

OSNOVO

cable transmission

РУКОВОДСТВО ПО ЭКСПЛУАТАЦИИ

Оптический SFP+ модуль 10G

SFP-S2LC16-10G-1550-1550



Прежде чем приступить к эксплуатации изделия,
внимательно прочтите настоящее руководство

www.osnovo.ru

Оглавление

1. Назначение	3
2. Комплектация*	3
3. Особенности оборудования.....	3
4. Внешний вид и описание элементов.....	4
4.1 Внешний вид	4
4.2 Описание элементов	4
4.3 Распиновка SFP+ разъема	5
5. Схема подключения.....	6
6. Технические характеристики*	7
7. Гарантия	8
8. Приложение А Габаритные размеры.....	9
9. Приложение Б Таблица сравнения SFP модулей	10

1. Назначение

SFP+ модули SFP-S2LC16-10G-1550-1550 предназначены для передачи данных со скоростью до 10 Гбит/с по двум волокнам одномодового оптоволоконного кабеля на расстояние до 40км.

SFP+ модули выполнены в соответствии со стандартами SFF-8431, SFF-8472, поддерживают DDM (цифровая диагностика).

Конструктивно SFP+ модули оснащены 2мя разъемами LC для подключения оптического кабеля.

Модули SFP-S2LC16-10G-1550-1550 с успехом могут быть использованы для подключения самых различных высокопроизводительных сетевых устройств с SFP+ портами – коммутаторов, медиаконвертеров и т.д.

2. Комплектация*

1. SFP-S2LC16-10G-1550-1550 с защитным колпачком – 1шт;
2. Упаковка – 1шт.

3. Особенности оборудования

- Расстояние передачи данных – до 40км;
- Тип используемого оптического кабеля – одномодовый, 9/125мкм, 2 волокна;
- Соответствие стандартам SFF-8431 (SFP+);
- Форм-фактор – SFP+;
- Тип используемого оптического разъема – 2xLC (duplex LC);
- Скорость передачи данных – 10 Гбит/с (IEEE 802.3ae);
- Рабочая длина волны – tx1550/rx1550нм;
- Оптический бюджет – 16дБ;
- Тип лазера – EML (передача) PIN (прием);
- Функция DDM –цифровая диагностика модулей (SFF-8472);

4. Внешний вид и описание элементов

4.1 Внешний вид



Рис.1 SFP модуль SFP-S2LC16-10G-1550-1550, внешний вид

4.2 Описание элементов



Рис. 2 SFP модуль SFP-S2LC16-10G-1550-1550, разъемы спереди/сзади

Таб.1 SFP модуль SFP-S2LC16-10G-1550-1550, назначение разъемов

№ п/п	Назначение
1	<u>Оптический разъем 2xLC (duplex LC)</u> Предназначены для подключения модуля к оптоволоконному кабелю (используется 2 волокна)
2	<u>SFP+ разъем</u> Предназначен подключения модуля в SFP+ порт сетевого устройства. Скорость передачи данных 10 Гбит/с**

** Модуль не поддерживает обратную совместимость. Только стандарт 10G

4.3 Распиновка SFP+ разъема

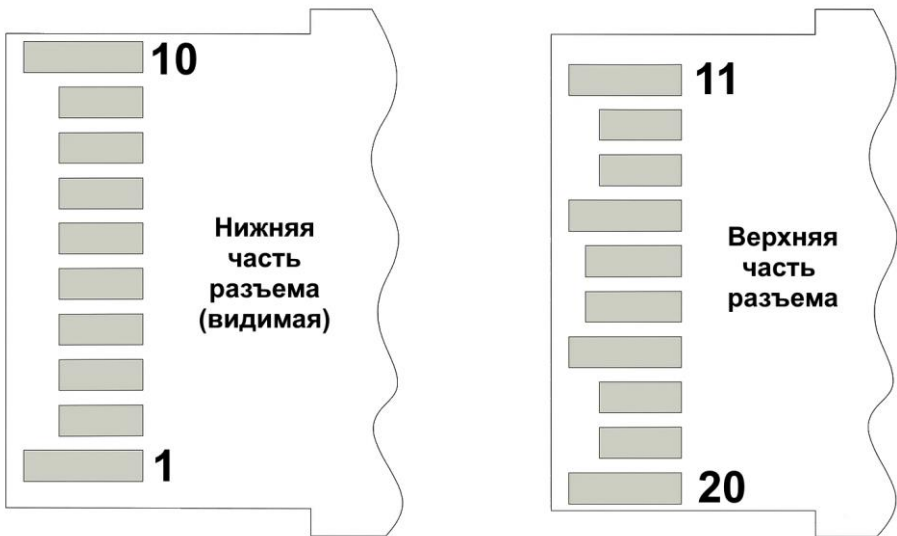


Рис. 3 Распиновка SFP+ разъема

Таб. 2 Назначение контактов разъема SFP+

PIN	Наименование	Назначение
1	VeeT	Земля передатчика (общая с землей приемника)
2	TX Fault	Индикация неисправности передатчика
3	TX Disable	Отключение передатчика
4	SDA	SDA последовательный сигнал передачи данных

PIN	Наименование	Назначение
5	SCL	SCL последовательный синхронный сигнал
6	MOD_DEF0	Индикация наличия трансивера
7	RS0	Выбор Receiver Rate
8	RS_LOS	Потеря сигнала
9	RS1	Выбор Transmitter Rate (не используется)
10	VeeR	Земля приемника (общая с землей передатчика)
11	VeeR	Земля приемника (общая с землей передатчика)
12	RD-	Инвертированный вывод полученных данных
13	RD+	Вывод полученных данных
14	VeeR	Земля приемника (общая с землей передатчика)
15	VccR	Питание приемника
16	VccT	Питание передатчика
17	VeeT	Земля передатчика (общая с землей приемника)
18	TD+	Вход для передачи данных
19	TD-	Инвертированный вход для передачи данных
20	VeeT	Земля передатчика (общая с землей приемника)

5. Схема подключения

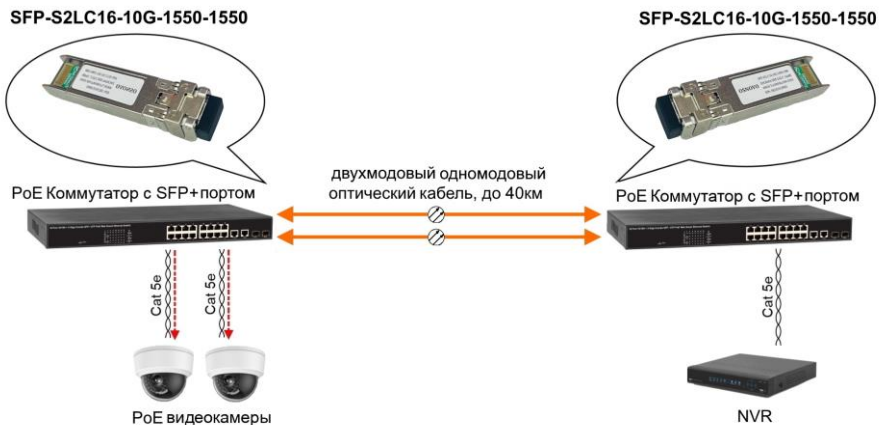


Рис.4 Типовая схема подключения модуля SFP-S2LC16-10G-1550-1550

ВНИМАНИЕ !

- Модуль не поддерживает обратную совместимость. Только 10G стандарт.
- Не используйте слишком короткие (<10-15 метров) оптические патчкорды во избежание повреждения модулей.

Примечание:

Причины потери в оптической линии могут быть вызваны:

- ✓ изгибами кабеля;
- ✓ большим количеством узлов сварки;
- ✓ неисправностью или неоднородностью оптоволоконного кабеля.

6. Технические характеристики*

Модель	SFP-S2LC16-10G-1550-1550
Тип оптического кабеля	одномодовый 9/125 мкм (два волокна)
Расстояние передачи данных	до 40км
Скорость передачи данных	до 10 Гбит/с
Разъем	duplex LC
Рабочая длина волны	Tx 1550нм Rx 1550нм
Выходная оптическая мощность	Мин.: -1 дБм Макс.: 5 дБм
Чувствительность	-17 дБм
Оптический бюджет	16 дБ
Лазер	EML (передача) PIN (прием)

Совместимость со стандартами	IEEE 802.3ae 10G Base-ER
Напряжение питания	DC 3.3 V
Потребляемый ток	<450 mA
Тип форм-фактора	SFP+
Рабочая температура	0...+70 °C
Размеры (ШxВxГ), мм	13,9x12,1x56,7
Дополнительно	Функция цифровой диагностики DDM

* Производитель имеет право изменять технические характеристики изделия и комплектацию без предварительного уведомления.

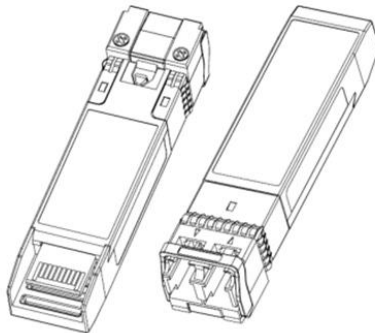
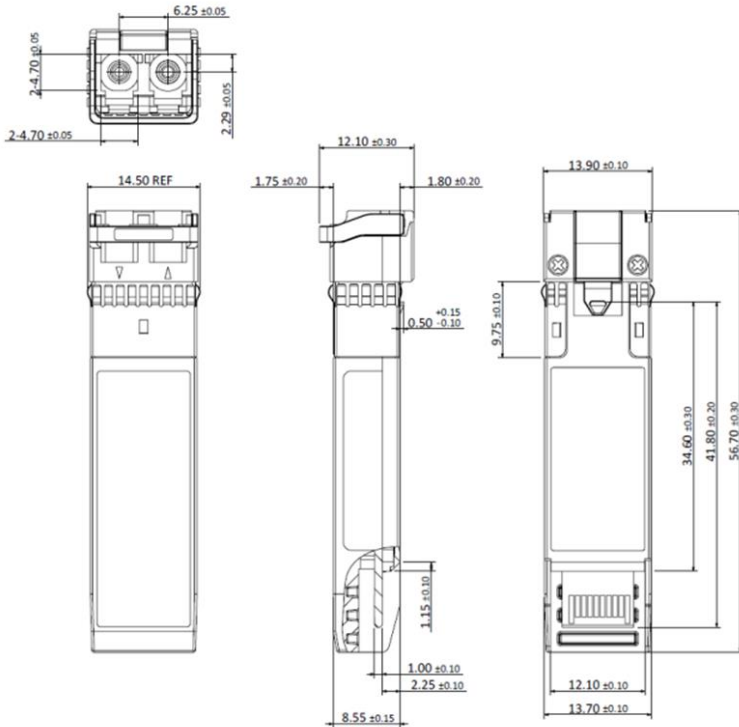
7. Гарантия

Гарантия на все оборудование OSNOVO – 7 лет (84 месяца) с даты продажи, за исключением аккумуляторных батарей, гарантийный срок - 12 месяцев.

В течение гарантийного срока выполняется бесплатный ремонт, включая запчасти, или замена изделий при невозможности их ремонта.

Подробная информация об условиях гарантийного обслуживания находится на сайте www.osnovo.ru

8. Приложение А Габаритные размеры



9. Приложение Б Таблица сравнения SFP модулей

Модель	Тип опт. кабеля	Кол-во волокон	Тип опт. разъема	Оптический бюджет	Скорость передачи данных	Расстояние передачи данных	Рабочая длина волны Tx, нм	Рабочая длина волны Rx, нм	Промышл. исполнение
SFP-M2LC14-G-1310-1310	Многомод	2	2xLC	14 дБ	1.25 Гбит/с	2км	1310	1310	-
SFP-M2LC14-G-1310-1310-I	Многомод	2	2xLC	14 дБ	1.25 Гбит/с	2км	1310	1310	✓
SFP-S2LC15-G-1310-1310	Одномод.	2	2xLC	15 дБ	1.25 Гбит/с	20км	1310	1310	-
SFP-S2LC15-G-1310-1310	Одномод.	2	2xLC	15 дБ	1.25 Гбит/с	20км	1310	1310	✓
SFP-S1SC18-F-1310-1550 SFP-S1SC18-F-1550-1310	Одномод.	1	SC	18 дБ	155 Мбит/с	20км	1310 1550	1550 1310	-
SFP-S1SC18-F-1310-1550-I SFP-S1SC18-F-1550-1310-I	Одномод.	1	SC	18 дБ	155 Мбит/с	20км	1310 1550	1550 1310	✓
SFP-S1LC12-G-1310-1550 SFP-S1LC12-G-1550-1310	Одномод.	1	LC	12 дБ	1.25 Гбит/с	3км	1310 1550	1550 1310	-
SFP-S1SC12-G-1310-1550 SFP-S1SC12-G-1550-1310	Одномод.	1	SC	12 дБ	1.25 Гбит/с	3км	1310 1550	1550 1310	-
SFP-S1SC12-G-1310-1550-I SFP-S1SC12-G-1550-1310-I	Одномод.	1	SC	12 дБ	1.25 Гбит/с	3км	1310 1550	1550 1310	✓
SFP-S1SC13-G-1310-1550 SFP-S1SC13-G-1550-1310	Одномод.	1	SC	13 дБ	1.25 Гбит/с	20км	1310 1550	1550 1310	-
SFP-S1SC13-G-1310-1550-I SFP-S1SC13-G-1550-1310-I	Одномод.	1	SC	13 дБ	1.25 Гбит/с	20км	1310 1550	1550 1310	✓
SFP-S1LC13-G-1310-1550 SFP-S1LC13-G-1550-1310	Одномод.	1	LC	13 дБ	1.25 Гбит/с	20км	1310 1550	1550 1310	-
SFP-S1LC13-G-1310-1550-I SFP-S1LC13-G-1550-1310-I	Одномод.	1	LC	13 дБ	1.25 Гбит/с	20км	1310 1550	1550 1310	✓
SFP-S1SC19-G-1310-1550 SFP-S1SC19-G-1550-1310	Одномод.	1	SC	19 дБ	1.25 Гбит/с	40км	1310 1550	1550 1310	-
SFP-S1LC19-G-1310-1550 SFP-S1LC19-G-1550-1310	Одномод.	1	LC	19 дБ	1.25 Гбит/с	40км	1310 1550	1550 1310	-

Модель	Тип опт. кабеля	Кол-во волокон	Тип опт. разъема	Оптический бюджет	Скорость передачи данных	Расстояние передачи данных	Рабочая длина волны Tx, нм	Рабочая длина волны Rx, нм	Промышл. исполнение
SFP-M2LC15-G-850-850	Многомод	2	2xLC	15 дБ	1.25 Гбит/с	550м	850	850	-
SFP-M2LC15-G-850-850-I	Многомод	2	2xLC	15 дБ	1.25 Гбит/с	550м	850	850	✓
SFP-M2LC05-10G-850-850	Многомод	2	2xLC	10 дБ	10 Гбит/с	300м	850	850	-
SFP-S2LC15-10G-1310-1310	Одномод.	2	2xLC	15 дБ	10 Гбит/с	20км	1310	1310	-
SFP-S2LC10-25G-1310-1310	Одномод.	2	2xLC	10 дБ	25 Гбит/с	10км	1310	1310	-
SFP-S2LC13-10G-1550-1550	Одномод.	2	2xLC	13 дБ	10 Гбит/с	40км	1550	1500	-
SFP-S1LC15-10G-1270-1330 SFP-S1LC15-10G-1330-1270	Одномод.	1	LC	15 дБ	10 Гбит/с	20км	1270 1330	1330 1270	-
SFP-S2LC16-10G-1310-1310	Одномод.	2	2xLC	16 дБ	10 Гбит/с	40км	1550	1550	-
SFP-S2LC16-10G-1310-1310	Одномод.	2	2xLC	16 дБ	10 Гбит/с	40км	1310	1310	-
SFP-S2LC23-10G-1550-1550	Одномод.	2	2xLC	23 дБ	10 Гбит/с	80км	1550	1550	-
SFP-S2LC4-10G-1310-1310-3	Одномод.	2	2xLC	12 дБ	10 Гбит/с	3км	1310	1310	-
SFP-S2LC4-10G-1310-1310-10	Одномод.	2	2xLC	13 дБ	10 Гбит/с	10км	1310	1310	-
SFP-S2LC5-10G-1270-1330-3 SFP-S2LC5-10G-1330-1270-3	Одномод.	2	2xLC	12 дБ	10 Гбит/с	3км	1270 1330	1330 1270	-
SFP-S2LC6-10G-1270-1330-10 SFP-S2LC6-10G-1330-1270-10	Одномод.	2	2xLC	13 дБ	10 Гбит/с	10км	1270 1330	1330 1270	-