

IP-камера iDS-2CD7186G0-IZ (H)S(Y)(D)

ПАСПОРТ ИЗДЕЛИЯ

IP-камера iDS-2CD7186G0-IZ (H)S(Y)(D) является купольной IP-камерой 4K с вариофокальным объективом и ИК-подсветкой.



DeepinView^{series}

Основная информация

- Высокое качество изображения с разрешением 8 Мп
- Четкое изображение при яркой задней засветке благодаря технологии 120 дБ WDR
- Эффективная технология сжатия H.265+ для экономии пропускной способности и объема хранения информации
- 5 потоков для различных сценариев применения
- Защита от влаги и пыли (IP67) и антивандальная защита (IK10)
- Встроенный слот для microSD / SDHC / SDXC: есть, до 256 ГБ
- Встроенный микрофон: есть, 2 встроенных микрофона

Функции

Распознавание лиц

Благодаря встроенным алгоритмам, основанным на глубоком обучении, камера способна обеспечить отличный снимок лица цели посредством функций обнаружения, отслеживания, захвата, оценки и выбора. Камера производит захват лиц и выдает тревогу на основе анализа данных, таких как пол, возраст и выражение лица. Камера использует функцию экспозиции лица, чтобы динамически регулировать экспозицию области лица при захвате и обеспечивать высокое качество изображения.

Защита периметра

Благодаря встроенным алгоритмам обнаружения и классификации целей, основанным на глубоком обучении, камера выполняет защиту периметра, отслеживая действия пересечения линии, вторжения, входа в регион и выхода из региона. Алгоритмы значительно снижают количество ложных тревог, вызванных помехами от листьев, фонарей, животных и т. д.

Обнаружение нескольких целей

Благодаря встроенным алгоритмам, основанным на глубоком обучении, камера производит захват лица, фигуры человека или ТС в указанной области и выдает тревогу на основе анализа данных



Спецификации

Камера	
Матрица	1/1.8" Progressive Scan CMOS
Максимальное разрешение	3840 × 2160
Чувствительность	Цвет: 0.002 лк @ (F1.2, AGC вкл.); ч/б: 0.0002 лк @ (F1.2, AGC вкл.); ч/б: 0 лк с ИК-подсветкой
Скорость электронного затвора	От 1 до 1/100000 с
Режим «День / ночь»	ИК-фильтр
Регулировка угла наблюдения	Поворот: от 0 до 355°; наклон: от 0 до 75°, вращение: от 0 до 355°
Объектив	
Фокусное расстояние и угол обзора	От 2.8 до 12 мм, по горизонтали: от 98.0 до 38.1°, по вертикали: от 51.4 до 21.6°, по диагонали: от 118.0 до 44° От 8 до 32 мм, по горизонтали: от 37.0 до 15.0°, по вертикали: от 21.0 до 9.0°, по диагонали: от 43.0 до 17.0°
Фокусировка	Автоматич., полуавтоматич., ручн.
Тип диафрагмы	P-Iris
Апертура	От 2.8 до 12 мм: F1.2, от 8 до 32 мм: F1.6
DORI	
DORI	От 2.8 до 12 мм: D: 216.0 м, O: 85.7 м, R: 43.2 м, I: 21.6 м От 8 до 32 мм: D: 580.0 м, O: 230.2 м, R: 116.0 м, I: 58.0 м
Подсветка	
Тип подсветки	ИК-подсветка
Диапазон дополнительной подсветки	От 2.8 до 12 мм: мониторинг: 40 м; от 8 до 32 мм: мониторинг: 60 м
Дополнительная интеллектуальная подсветка	Есть
Инфракрасные волны	850 нм
Видео	
Основной поток	50 Гц: 25 к/с (3840 × 2160, 3072 × 1728, 2560 × 1440, 1920 × 1080, 1280 × 720) 60 Гц: 30 к/с (3840 × 2160, 3072 × 1728, 2560 × 1440, 1920 × 1080, 1280 × 720)
Дополнительный поток	50 Гц: 25 к/с (704 × 576, 640 × 480) 60 Гц: 30 к/с (704 × 480, 640 × 480)
Третий поток	50 Гц: 25 к/с (1920 × 1080, 1280 × 720, 704 × 576, 640 × 480) 60 Гц: 30 к/с (1920 × 1080, 1280 × 720, 704 × 480, 640 × 480)
Четвертый поток	50 Гц: 25 к/с (704 × 576, 640 × 480) 60 Гц: 30 к/с (704 × 480, 640 × 480)
Пятый поток	50 Гц: 25 к/с (704 × 576, 640 × 480) 60 Гц: 30 к/с (704 × 480, 640 × 480)
Видеосжатие	Основной поток: H.265+ / H.265 / H.264+ / H.264, Дополнительный поток: H.265 / H.264 / MJPEG, Третий поток: H.265 / H.264, Четвертый поток: H.265 / H.264 / MJPEG Пятый поток: H.265 / H.264 / MJPEG
Битрейт видео	От 32 Кбит/с до 16 Мбит/с
Профиль H.264	Baseline Profile / Main Profile / High Profile
Профиль H.265	Main Profile
Битрейт	CBR, VBR
SVC	Кодирование H.264 и H.265
Область интереса (ROI)	4 фиксированные области для каждого потока
Обрезка изображения	Есть
e-PTZ	Настройка предустановки, патрулирования и автоматического слежения

Аудио	
Тип аудио	Моно
Аудиосжатие	G.711 / G.722.1 / G.726 / MP2L2 / PCM / MP3 / AAC-LC
Битрейт аудио	64 Кбит/с (G.711 ulaw / G.711 alaw) / 16 Кбит/с (G.722.1) / 16 Кбит/с (G.726) / от 32 до 192 Кбит/с (MP2L2) / от 8 до 320 Кбит/с (MP3) / от 16 до 64 Кбит/с (AAC-LC)
Частота дискретизации	8 кГц / 16 кГц / 32 кГц / 44.1 кГц / 48 кГц
Фильтрация шумов окружающей среды	Есть
Сеть	
Протоколы	TCP / IP, ICMP, HTTP, HTTPS, FTP, DHCP, DNS, DDNS, RTP, RTSP, RTCP, PPPoE, NTP, UPnP, SMTP, SNMP, IGMP, 802.1X, QoS, IPv6, UDP, Bonjour, SFTP, SRTP
Одновременный просмотр в режиме реального времени	До 20 каналов
API	Открытый сетевой видеоинтерфейс (PROFILE S, PROFILE G, PROFILE T), ISAPI, ISUP
Пользователь / хост	До 32 пользователей. 3 уровня пользователей: администратор, оператор и пользователь
Безопасность	Защита паролем, сложный пароль, шифрование HTTPS, аутентификация 802.1X (EAP-TLS, EAP-LEAP, EAP-MD5), водяные знаки, фильтрация IP-адресов, базовая и дайджест-аутентификация для HTTP / HTTPS, WSSE и дайджест-аутентификация для ONVIF, RTP / RTSP через HTTPS, настройки управления временем ожидания, журнал проверки безопасности, TLS 1.2
Сетевое хранение	NAS (NFS, SMB / CIFS), ANR Поддержка карты памяти Hikvision, шифрования и диагностики карты памяти.
Клиент	iVMS-4200, Hik-Connect
Веб-интерфейс	Требуется плагин для просмотра в режиме реального времени: IE10, IE11 Не требуется плагин для просмотра в режиме реального времени: Chrome 57.0+, Firefox 52.0+. Не рекомендуется: Chrome 57.0+, Firefox 52.0+, Safari12+
Изображение	
Переключатель параметров изображения	Есть
Настройки изображения	Насыщенность, яркость, контрастность, резкость, AGC и баланс белого настраиваются через клиентское ПО или веб-интерфейс
Переключение режима «День / ночь»	День / Ночь / Автоматич. / По расписанию / По тревоге
Широкий динамический диапазон (WDR)	120 дБ
Улучшение изображения	BLC, HLC, 3D DNR, антитуман, EIS
Маскирование области	8 настраиваемых многоугольных масок области, настраиваемые цвета и расположение масок области
Наложение изображения	Логотип в формате bmp 24 бит размером 128 x 128
Интерфейс	
Видеовыход	1 В р-р композитный выход (75 Ом / CVBS), только для отладки
Интерфейс Ethernet	1 RJ45 auto 10M / 100M / 1000M Ethernet
Локальное хранение	Встроенный слот для карты памяти, поддержка microSD / microSDHC / microSDXC, до 256 ГБ
Встроенный микрофон	Есть, 2 встроенных микрофона
Встроенный динамик	Макс. потребляемая мощность: 1.5 Вт, максимальный уровень звукового давления: 98 дБ, диапазон динамика: 10 м
Аудио	1 вход (линейный), разъем 3.5 мм, три контакта, макс. амплитуда входного сигнала: 3.3 В р-р, входное сопротивление: 4.7 кОм; тип интерфейса: неравновесный, 1 выход (линейный), разъем 3.5 мм, три контакта, макс. амплитуда выходного сигнала: 3.3 В р-р, выходное сопротивление: 100 Ом, моно
Тревожный интерфейс	2 входа, 2 выхода (макс. DC 24 В, AC 24 В, 1 А)
RS-485	1 RS-485 (полудуплекс, Hikvision, Pelco-P, Pelco-D, адаптивный)
Кнопка сброса настроек	Есть

Интерфейс	
Выход питания	DC 12 В, макс. 100 мА
Событие	
Основные события	Обнаружение движения (срабатывание тревоги «Человек», «ТС»), детектор саботажа, разрыв сети, конфликт IP-адресов, несанкционированный вход, переполнение накопителя, ошибка накопителя), диагностика качества видео, обнаружение вибрации
Интеллектуальные события	Обнаружение пересечения линии, обнаружение вторжения, обнаружение входа / выхода из области (срабатывание тревоги по различным типам объектов: «Человек», «ТС»), обнаружение изменения сцены, детекция звуковых событий
Подключение	Загрузка на FTP / NAS / карту памяти, уведомление центра мониторинга, отправка email, тревожный сигнал, запись по тревоге, захват изображения
Функции, основанные на алгоритме глубокого обучения	
Обнаружение нескольких целей	Одновременная детекция и захват изображения фигуры, лица, человека, ТС. Получение 7 характерных признаков лица, 13 характерных признаков фигуры человека и 2 характерных признаков ТС
Захват лиц	Детекция до 30 лиц одновременно Поддерживается поворот влево и вправо от -60 до +60°, наклон вверх и вниз от -30 до +30° Загрузка изображений лиц с фоном и изображений лиц крупным планом
Сравнение изображений лиц	До 10 библиотек изображений лиц. 30000 изображений лиц в каждой библиотеке. Всего 150000 изображений лиц. Распознавание лиц посредством моделирования, оценки и сравнения лиц с изображениями в библиотеке лиц, шифрование библиотеки изображений
Метаданные	Обнаружение вторжения, обнаружение пересечения линии, обнаружение входа / выхода из области, захват лиц
Основное	
Питание	DC 12 В ± 25 %, 0.97 А, макс. 11.43 Вт, двухъядерный терминальный блок; защита от обратной полярности, AC 24 В ± 25 %, 0.73 А, макс. 10.67 Вт, PoE: 802.3 at, тип 2, класс 4, от 42.5 до 57 В, от 0.19 до 0.28 А, макс. 11.92 Вт
Материал	Корпус: металл, крышка: металл
Размеры	∅ 144.3 × 114.1 мм (∅ 5.7 × 4.5")
Размер упаковки	244 × 174 × 173 мм (9.6 × 6.9 × 6.8")
Масса	Приблиз. 990 г
Масса с упаковкой	Приблиз. 1425 г
Условия хранения	От -30 до +60 °С, влажность 95 % или меньше (без конденсата)
Рабочие условия	От -30 до +60 °С Модели с обогревом (модели с литерой -Н): от -50 до +60 °С Влажность 95 % или меньше (без конденсата)
Язык	33 языка: английский, русский, эстонский, болгарский, венгерский, греческий, немецкий, итальянский, чешский, словацкий, французский, польский, голландский, португальский, испанский, румынский, датский, шведский, норвежский, финский, хорватский, словенский, сербский, турецкий, корейский, китайский (традиционный), тайский, вьетнамский, японский, латышский, литовский, бразильский португальский, украинский
Основные функции	Heartbeat, перезагрузка одной кнопкой, зеркалирование, защита паролем, водяные знаки
Длина кабеля	0.25 м
Сертификаты	
Стандарты EMC	FCC: 47 CFR Part 15, Subpart B, CE-EMC: EN 55032: 2015, EN 61000-3-2:2019, EN 61000-3-3: 2013 + A1:2019, EN 50130-4: 2011 + A1: 2014, EN50121-4 RCM: AS / NZS CISPR 32: 2015, IC: ICES-003: issue 7, KC: KN32: 2015, KN35: 2015

Сертификаты	
Стандарты по безопасности	UL: UL 62368-1, CB: IEC 62368-1: 2014 + A11, CE-LVD: EN 62368-1: 2014 / A11: 2017, BIS: IS 13252 (Part 1): 2010 / IEC 60950-1: 2005, LOA: IEC / EN 60950-1
Окружающая среда	CE-RoHS: 2011 / 65 / EU, WEEE: 2012 / 19 / EU, Reach: Regulation (EC) No 1907 / 2006
Стандарты по защите	IP67: IEC 60529-2013, IK10: IEC 62262:2002
Антикоррозийная защита	Модели с литерой -Y: NEMA 4X (NEMA 250-2018)
Другое	Не содержит ПВХ

Доступные модели

iDS-2CD7186G0-IZS(2.8-12mm)(D), iDS-2CD7186G0-IZS(8-32mm)(D), iDS-2CD7186G0-IZHSY(2.8-12mm)(D), iDS-2CD7186G0-IZHSY(8-32mm)(D)

Стандартные сценарии применения

Продукты Hikvision подразделяются на три уровня в зависимости от их антикоррозионных характеристик.

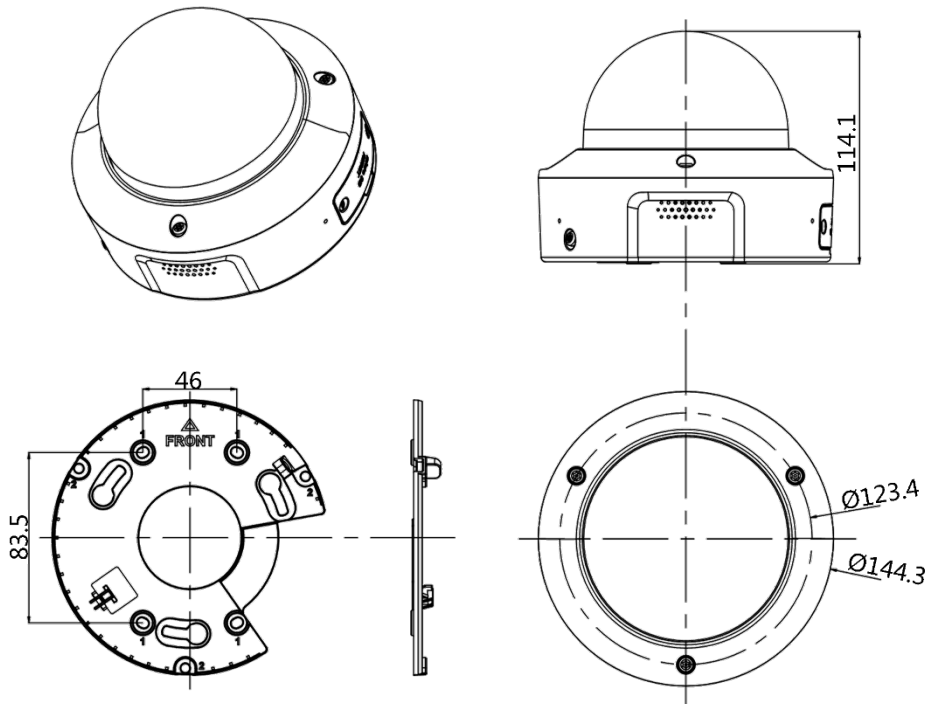
Обратитесь к следующему описанию для выбора устройства в зависимости от фактической среды эксплуатации.

Модели с литерой -Y: данная модель имеет СРЕДНИЙ УРОВЕНЬ ЗАЩИТЫ.

Модели без литеры- Y: данная модель не имеет СПЕЦИАЛЬНОЙ ЗАЩИТЫ.

Уровень	Описание
Высший уровень защиты	Продукция Hikvision этого уровня предназначена для использования в сценариях, требующих обеспечения профессиональной защиты от коррозии. Типичные сценарии применения: береговые линии, пристани, химические заводы и т. д.
Средний уровень защиты	Продукция Hikvision этого уровня предназначена для использования в сценариях, требующих обеспечения среднего уровня защиты от коррозии. Типичные сценарии применения: прибрежные районы на расстоянии примерно 2 км от береговой линии, а также районы, подверженные кислотным осадкам.
Без специальной защиты	Продукция Hikvision этого уровня предназначена для использования в сценариях, не требующих обеспечения защиты от коррозии.




Размеры (ед. изм.: мм)



Unit: mm

Аксессуары

Опционально

DS-1273ZJ-160 Кронштейн для установки на стену	DS-1476ZJ-Y Кронштейн для установки на угол	DS-1227ZJ-DM32 Врезной потолочный кронштейн	DS-1475ZJ-SUS Кронштейн для установки на столб (стойку)	DS-1476ZJ-SUS Кронштейн для установки на угол
				
DS-1475ZJ-Y Кронштейн для установки на столб (стойку)	DS-1271Z-160 Подвесной кронштейн	DS-1273ZJ-160-AKS Кронштейн для установки на стену		
				

**Модели кронштейна с литерами -Y или -AKS поддерживают защиту от коррозии.*

Правила эксплуатации

1. Устройство должно эксплуатироваться в условиях, обеспечивающих возможность работы системы охлаждения. Во избежание перегрева и выхода прибора из строя не допускается размещение рядом с источниками теплового излучения, использование в замкнутых пространствах (ящик, глухой шкаф и т. п.). Рабочий диапазон температур: от минус 30 до плюс 60 °С (модели с литерой -Н: от минус 50 до плюс 60 °С).
2. Все подключения должны осуществляться при отключенном электропитании.
3. Запрещена подача на входы устройства сигналов, не предусмотренных назначением этих входов, это может привести к выходу устройства из строя.
4. Не допускается воздействие на устройство температуры свыше плюс 60 °С, источников электромагнитных излучений, активных химических соединений, электрического тока, а также дыма, пара и других факторов, способствующих порче устройства. Не допускается воздействие прямых солнечных лучей непосредственно на матрицу видеокамеры.
5. Конфигурирование устройства лицом, не имеющим соответствующей компетенции, может привести к некорректной работе, сбоям в работе, а также к выходу устройства из строя.
6. Не допускаются падения и сильная тряска устройства.
7. Рекомендуется использование источника бесперебойного питания, во избежание воздействия скачков напряжения или нештатного отключения устройства.

Для получения информации об установке и включении устройства, пожалуйста, обратитесь к Краткому руководству пользователя соответствующего устройства.