

СВИДЕТЕЛЬСТВО О ПРИЕМКЕ

Модификация: ML-200 K
 Комплектация: уголок планка
 Цвет: черный (RAL 0000) темно-серый (RAL 0000)
 Дата выпуска "___" _____ 20__ г.

Электромагнитный замок соответствует ТУ 27.33.13-201-50362145-20 и признан годным к эксплуатации

Штамп службы
контроля качества

Адрес предприятия – изготовителя:
ООО "Аком", 170040, Россия, Тверская обл, г. Тверь, Николая Корыткова пр-кт, дом № 43д, офис 1.

ОТМЕТКИ ПРОДАВЦА

Продавец _____
 Дата продажи «___» _____ 20__ г. _____ м.п.

ОТМЕТКИ О ВВОДЕ В ЭКСПЛУАТАЦИЮ

Монтажная организация _____
 Дата ввода в эксплуатацию «___» _____ 20__ г. _____ м.п.

ЗАМОК ЭЛЕКТРОМАГНИТНЫЙ
серии ML-200K Premium
ТУ 27.33.13-201-50362145-20

РУКОВОДСТВО ПО УСТАНОВКЕ
ПАСПОРТ

НАЗНАЧЕНИЕ

Замок электромагнитный (устройство) серии ML-200K предназначен для использования как оконечный механизм в системах контроля доступа, автоматики пожарных и запасных выходов, системах охраны объекта и т.п.

Замок электромагнитный серии ML-200K предназначен для установки на любые типы дверей.

В зависимости от комплектации электромагнитный замок может поставляться с крепежной пластиной или уголком.

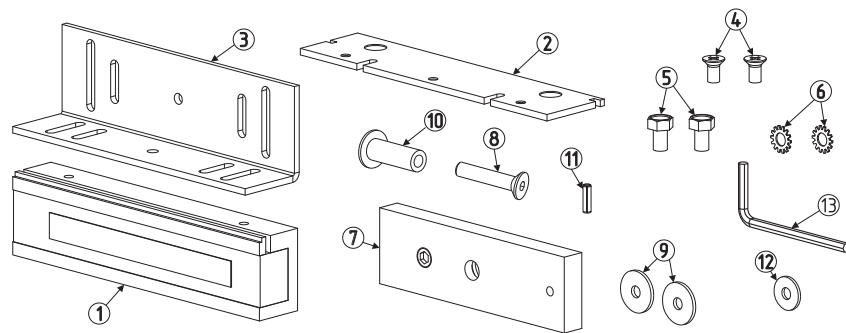
ТЕХНИЧЕСКИЕ ХАРАКТЕРИСТИКИ

Напряжение питания, В	11,5-14,5
Ток потребления (при U=12В), А	0,5
Усилие удержания не менее, кг	200
Габаритные размеры электромагнита, мм	155x38x24
Габаритные размеры якоря, мм	116x36x11
Диаметр пятки якоря, мм	10
Диапазон рабочих температур	-50°С ... +50°С.

КОМПЛЕКТ ПОСТАВКИ

	Комплект поставки	
	С планкой	С уголком
Электромагнит (1)	1 шт.	
Крепежная пластина (2)	1 шт.	-
Крепежный уголок (3)	-	1 шт.
Винт крепежный М5х8 (4)	2 шт.	-
Болт крепежный М5х10 (5)	-	2 шт.
Шайба стопорная М5 (6)	-	2 шт.
Якорь (7)	1 шт.	
Винт крепления якоря М8 (8)	1 шт.	
Шайба увеличенная М8 (9)	2 шт.	
Пятка якоря (10)	1 шт.	
Штифт металлический (11)	1 шт.	
Шайба силиконовая (12)	1 шт.	
Ключ шестигранный (13)	1 шт.	

Рисунок 1. Состав комплекта.



МОНТАЖ ЗАМКА

Положите якорь 7 на ровную устойчивую поверхность и забейте молотком штифт (11) в крайнее отверстие якоря. Не прибегайте к излишней силе. Возможна поставка якоря с уже установленными штифтами.

Крепление замка в проеме и якоря на двери осуществляйте как можно дальше от условной оси дверных петель.

Разметка места крепления якоря к двери и замка (планки/уголка) к дверному проему осуществляется при закрытой двери. Схема установки якоря указана на Рисунке 2.

Произведите разметку и просверлите одно сквозное отверстие $\varnothing 10$ мм для установки пятки якоря (10) и одно "глухое" отверстие $\varnothing 4,5$ мм под штифт (11).

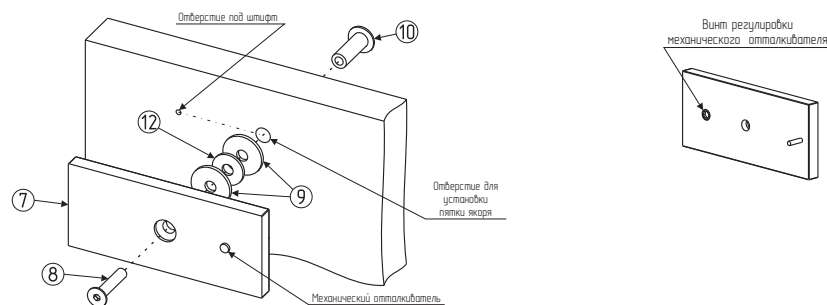
Закрепите якорь (7) на двери при помощи винта (8) и пятки якоря (10). Не забудьте установить между якорем и дверью две металлические шайбы (9) и одну силиконовую шайбу (12) как указано на Рисунке 2, обеспечив люфт якоря 3–5 мм относительно винта (8). Люфт якоря необходим для полного прилегания якоря к поверхности замка.

После установки якоря приложите к нему замок, и окончательно разметьте место крепления замка (крепежной планки/уголка) к проему (рис.3). Просверлите отверстия соответствующего диаметра, закрепите уголок/планку на дверном проеме саморезами или винтами (в комплект поставки не входят). Прикрепите замок к уголку при помощи болтов (5) и стопорных шайб (6) или к планке при помощи винтов (4). Внимание! При монтаже необходимо использовать винты (4) и бобы (5) поставляемые в комплекте.

Схема крепления электромагнитного замка указана на Рисунке 3.

При закрытой двери отрегулируйте совпадение всей площади якоря с рабочей поверхностью замка. Окончательно протяните все винты.

Рисунок 2. Схема установки якоря.

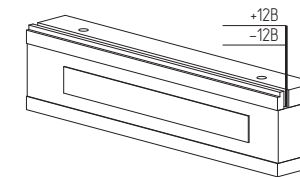


Электромагнитный замок оснащен механическим отпалкивателем. При появлении в процессе эксплуатации остаточной намагниченности, снимите якорь и отрегулируйте отпалкиватель при помощи винта, расположенного с обратной стороны якоря.

Подключите электромагнитный замок к источнику питания 12В

Внимание! При подключении электромагнитного замка к внешнему управляющему устройству (контроллеру) – используйте схему подключения, идущую в комплекте к управляющему устройству (контроллеру СКУД, видеодомофону и т.п.).

СХЕМА ПОДКЛЮЧЕНИЯ ЭЛЕКТРОМАГНИТНОГО ЗАМКА



ПРОВЕРКА РАБОТОСПОСОБНОСТИ ЗАМКА

После установки замка проверьте правильность монтажа. Подключите электромагнитный замок к источнику питания, при этом якорь (7) должен притянуться к электромагниту (1) (замок закрыт). Проверьте надежность закрытого состояния замка. Отключите электромагнитный замок от источника питания и проверьте свободный отрыв якоря от электромагнита.

ТРАНСПОРТИРОВКА И ХРАНЕНИЕ

Упакованные устройства допускается транспортировать транспортом всех видов в соответствии с действующими на каждом виде транспорта правилами, утвержденными в установленном порядке, при условии защиты их от прямого воздействия атмосферных осадков и механических повреждений.

Устройства следует хранить только в упакованном виде в закрытых помещениях при температуре от -10°C до $+40^{\circ}\text{C}$ относительной влажности до 85% при температуре $+25(\pm 1)^{\circ}\text{C}$ при отсутствии в окружающей среде паров кислот и щелочей.

ГАРАНТИЙНЫЕ ОБЯЗАТЕЛЬСТВА

Предприятие–изготовитель гарантирует соответствие электромагнитного замка заявленным характеристикам и требованиям ТУ 27.33.13–201–50362145–20 при соблюдении потребителем условий транспортирования, хранения, установки и эксплуатации.

Срок гарантии устанавливается 12 месяцев с момента (даты) ввода в эксплуатацию или даты продажи электромагнитного замка. Если дата продажи или ввода в эксплуатацию не указаны, срок гарантии исчисляется с момента (даты) выпуска электромагнитного замка и составляет 18 месяцев.

Срок службы электромагнитного замка – 10 лет с момента (даты) изготовления.

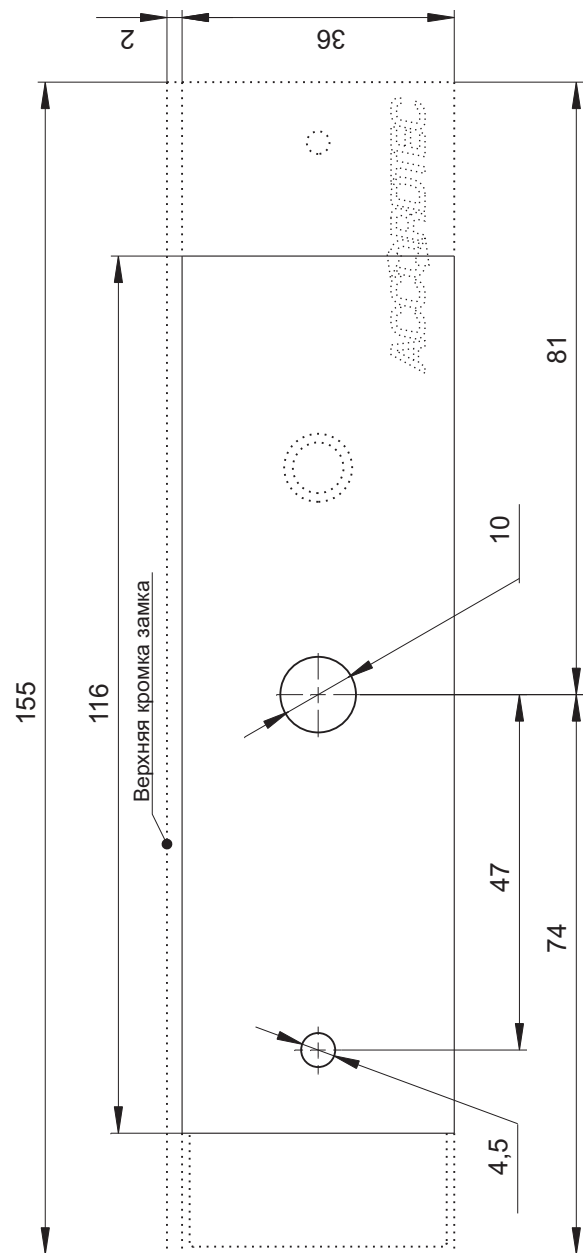
Гарантия не распространяется на электромагнитные замки, имеющие внешние повреждения корпуса и следы вмешательства в конструкцию.

Гарантийное обслуживание производится сервисным центром ООО "Аккордтек", расположенным по адресу:

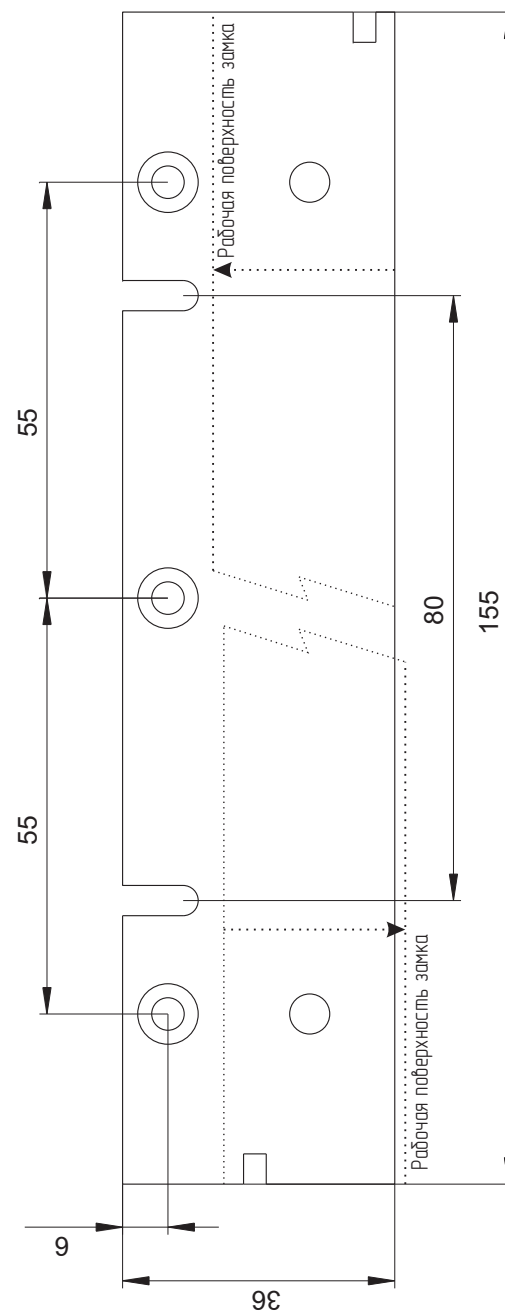
127410, Россия, г. Москва, Алтуфьевское шоссе, д. 41А, стр. 1, пом. 22.

Телефон: 8 (800) 770-04-15; +7 (495) 223-01-00

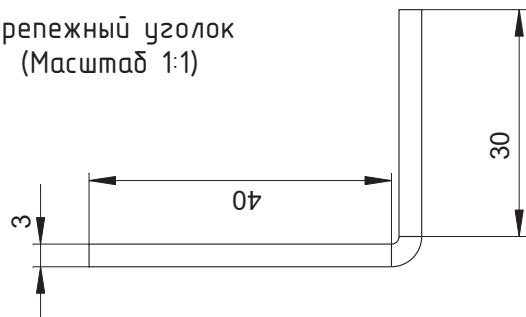
Шаблон установки якоря (Масштаб 1:1)



Крепежная планка (Масштаб 1:1)



Крепежный уголок
(Масштаб 1:1)



Корпус замка (Масштаб 1:2)

