

IP-камера iDS-2CD7547G0-XZHS(Y)

ПАСПОРТ ИЗДЕЛИЯ

IP-камера iDS-2CD7547G0-XZHS(Y) является 4 Мп купольной IP-камерой с вариофокальным объективом и технологией ColorVu серии DeepinView.



Основная информация

- Высокое качество изображения с разрешением 4 Мп
- Отличная производительность при низкой освещенности благодаря технологии ColorVu
- Эффективная технология сжатия H.265+ для экономии пропускной способности и объема хранения информации
- Четкое изображение при яркой задней засветке благодаря технологии 140 дБ True WDR
- 5 потоков для различных сценариев применения
- Защита от влаги и пыли (IP67) и антивандальная защита (IK10)
- Эффективная установка благодаря уникальной функции PTRZ
- Встроенный слот для SD / TF-карты, до 256 ГБ
- Встроенный микрофон: есть, 2 встроенных микрофона



Спецификации

Камера	
Матрица	1/1.8" Progressive Scan CMOS
Максимальное разрешение	2688 × 1520
Чувствительность	Цвет: 0.0003 лк @ (F1.0, AGC вкл.), ч/б: 0.0001 лк @ (F1.0, AGC вкл.), 0 лк с подсветкой
Скорость электронного затвора	От 1 до 1/100000 с
Режим «День / ночь»	ИК-фильтр: модуль используется для снижения эффекта обратного рассеяния
Регулировка угла наблюдения	Поворот: от 0 до 355°; наклон: от 0 до 85°, вращение: от 0 до 355°
Объектив	
Фокусное расстояние и угол обзора	От 2.8 до 12 мм, по горизонтали: от 104.2 до 44.1°, по вертикали: от 55.3 до 24.8°, по диагонали: от 126.8 до 51.1°
Фокусировка	Автоматич., полуавтоматич., ручн.
Тип диафрагмы	P-Iris
Апертура	От F1.0 до F1.2
DORI	
DORI	Wide: D: 63.4 м, O: 25.2 м, R: 12.7 м, I: 6.3 м Tele: D: 140.7 м, O: 55.8 м, R: 28.1 м, I: 14.1 м
Подсветка	
Тип подсветки	Гибридная (ИК-подсветка / подсветка белым светом)
Дальность дополнительной подсветки	От 2.8 до 12 мм: 30 м
Дополнительная интеллектуальная подсветка	Есть
Инфракрасные волны	850 нм
Видео	
Основной поток	50 Гц: 50 к/с (2688 × 1520, 2560 × 1440, 1920 × 1080, 1280 × 720) 60 Гц: 60 к/с (2688 × 1520, 2560 × 1440, 1920 × 1080, 1280 × 720)
Дополнительный поток	50 Гц: 25 к/с (704 × 576, 640 × 480) 50 Гц: 25 к/с (704 × 480, 640 × 480)
Третий поток	50 Гц: 25 к/с (1920 × 1080, 1280 × 720, 704 × 576, 640 × 480) 50 Гц: 25 к/с (1920 × 1080, 1280 × 720, 704 × 480, 640 × 480)
Четвертый поток	50 Гц: 25 к/с (704 × 576, 640 × 480) 60 Гц: 30 к/с (704 × 480, 640 × 480)
Пятый поток	50 Гц: 25 к/с (704 × 576, 640 × 480) 60 Гц: 30 к/с (704 × 480, 640 × 480)
Видеосжатие	Основной поток: H.265+ / H.265 / H.264+ / H.264, Дополнительный поток: H.265 / H.264 / MJPEG, Третий поток: H.265 / H.264, Четвертый поток: H.265 / H.264 / MJPEG Пятый поток: H.265 / H.264 / MJPEG
Битрейт видео	От 32 Кбит/с до 8 Мбит/с
Профиль H.264	Baseline Profile / Main Profile / High Profile
Профиль H.265	Main Profile
Битрейт	CBR, VBR
Обрезка изображения	Есть
SVC	Кодирование H.264 и H.265
Область интереса (ROI)	4 фиксированные области для каждого потока
Аудио	
Фильтрация шумов окружающей среды	Есть
Аудиосжатие	G.711 / G.722.1 / G.726 / MP2L2 / PCM / MP3 / AAC-LC

Аудио	
Битрейт аудио	64 Кбит/с (G.711 ulaw / G.711 alaw) / 16 Кбит/с (G.722.1) / 16 Кбит/с (G.726) / от 32 до 192 Кбит/с (MP2L2) / от 8 до 320 Кбит/с (MP3) / от 16 до 64 Кбит/с (AAC-LC)
Тип аудио	Моно
Частота дискретизации	8 кГц / 16 кГц / 32 кГц / 44.1 кГц / 48 кГц
Сеть	
Протоколы	TCP / IP, ICMP, HTTP, HTTPS, FTP, SFTP, DHCP, DNS, DDNS, SRTP, RTP, RTSP, RTCP, PPPoE, NTP, UPnP, SMTP, SNMP, IGMP, 802.1X, QoS, IPv4 / IPv6, UDP, Bonjour, SSL / TLS, ARP, WebSocket, WebSockets
Одновременный просмотр в режиме реального времени	До 20 каналов
API	ONVIF, ISAPI, SDK, ISUP
Пользователь / хост	До 32 пользователей 3 уровня пользователей: администратор, оператор и пользователь
Безопасность	Защита паролем, сложный пароль, шифрование HTTPS, аутентификация 802.1X (EAP-TLS, EAP-LEAP, EAP-MD5), водяные знаки, фильтрация IP-адресов, базовая и дайджест-аутентификация для HTTP / HTTPS, WSSE и дайджест-аутентификация для ONVIF, RTP / RTSP через HTTPS, настройки управления временем ожидания, журнал проверки безопасности, TLS 1.2, TLS 1.3
Сетевое хранение	NAS (NFS, SMB / CIFS), ANR Поддержка карты памяти Hikvision, шифрования и диагностики карты памяти.
Клиент	iVMS-4200, Hik-Connect
Веб-интерфейс	Требуется плагин для просмотра в режиме реального времени: IE 10, IE11, Не требуется плагин для просмотра в режиме реального времени: Chrome 57.0+, Firefox 52.0+
Изображение	
Переключатель параметров изображения	Есть
Настройки изображения	Насыщенность, яркость, контрастность, резкость, усиление и баланс белого настраиваются через клиентское ПО или веб-интерфейс
Переключение режима «День / ночь»	День / Ночь / Автоматич. / По расписанию / По тревоге / Тревога по видеосигналу
Широкий динамический диапазон (WDR)	140 дБ
SNR	≥ 52 дБ
Маскирование области	8 настраиваемых многоугольных масок области, настраиваемые цвета и расположение масок области
Улучшение изображения	BLC, HLC, 3D DNR, антитуман, EIS
Наложение изображения	Логотип в формате bmp 24 бит размером 128 x 128
Интерфейс	
Видеовыход	1 В р-р композитный выход (75 Ом / CVBS), только для отладки
Интерфейс Ethernet	1 RJ45 auto 10M / 100M / 1000M Ethernet
Локальное хранение	Встроенный слот для карты памяти, поддержка microSD / microSDHC / microSDXC, до 256 ГБ
Аудио	1 вход (линейный), разъем 3.5 мм, три контакта, макс. амплитуда входного сигнала: 3.3 В р-р, входное сопротивление: 4.7 кОм; тип интерфейса: неравновесный, 1 выход (линейный), разъем 3.5 мм, три контакта, макс. амплитуда выходного сигнала: 3.3 В р-р, выходное сопротивление: 100 Ом, моно
Встроенный микрофон	Есть, 2 встроенных микрофона
Тревога	1 вход, 1 выход (макс. DC 24 В, 1 А)
Встроенный динамик	Макс. потребляемая мощность: 1.5 Вт, максимальный уровень звукового давления: 98 дБ, диапазон динамика: 10 м
RS-485	1 RS-485 (полудуплекс, HIKVISION, Pelco-P, Pelco-D, адаптивный)
Кнопка сброса настроек	Есть
Выход питания	DC 12 В, макс. 100 мА

Событие	
Основные события	Обнаружение движения, детектор саботажа, исключения (разрыв сети, конфликт IP-адресов, несанкционированный вход, переполнение накопителя, ошибка накопителя), диагностика качества видео, обнаружение вибрации
Интеллектуальные события	Обнаружение пересечения линии, обнаружение вторжения, обнаружение входа / выхода из области, обнаружение оставленного багажа, обнаружение перемещения объекта, обнаружение изменения сцены, обнаружение расфокусировки
Привязка	Загрузка на FTP / NAS / карту памяти, уведомление центра мониторинга, отправка email, тревожный сигнал, запись по тревоге, захват изображения, звуковое предупреждение
Функции, основанные на алгоритме глубокого обучения	
Обнаружение нескольких целей	Одновременная детекция и захват изображения фигуры, лица человека, ТС Получение 7 характерных признаков лица, 13 характерных признаков фигуры человека и 2 характерных признаков ТС
Захват лиц	Детекция до 30 лиц одновременно Поддерживается поворот влево и вправо от -60 до +60°, наклон вверх и вниз от -30 до +30° Загрузка изображений лиц с фоном и изображений лиц крупным планом
Сравнение изображений лиц	До 10 библиотек изображений лиц. 30000 изображений лиц в каждой библиотеке. Всего 150000 изображений лиц. Шифрование библиотеки изображений
Подсчет сотрудников / посетителей	Поддержка подсчета, отображения и экспорта данных о потоке сотрудников / посетителей при входе и выходе. (Данные хранятся во флэш-памяти) Данные о потоке сотрудников / посетителей отображаются на экране в режиме реального времени. Поддерживается поворот влево и вправо от -60 до +60°, наклон вверх и вниз от -30 до +30°
Управление очередью	Поддержка до 8 областей обнаружения, а также независимый график постановки на охрану и метод привязки Поддержка 2 режимов обнаружения: подсчет количества сотрудников / посетителей в очереди в заданной области, определение времени ожидания Создание отчетов для сравнения эффективности различных очередей и отображения изменяющегося состояния одной очереди Поддержка экспорта необработанных данных для дальнейшего анализа Поддержка загрузки в режиме реального времени и по расписанию Подсчет количества сотрудников / посетителей в очереди: 4 условия срабатывания тревоги, в том числе количество сотрудников / посетителей больше / меньше порогового значения, равно / не равно пороговому значению Определение времени ожидания: 1 условие срабатывания тревоги (превышение порогового значения)
Тепловая карта	Графическое описание посещений (рассчитанное по количеству людей или по времени пребывания) в настроенной области. Доступны два типа отчетов: пространственная тепловая карта и временная тепловая карта.
Детекция наличия / отсутствия шлема	Одновременное распознавание до 30 целей «Человек» Детекция до 4 защищенных областей
Метаданные	Обнаружение вторжений, детекция пересечения линии, входа / выхода из области, захват лиц, обнаружение нескольких целей

Функции, основанные на алгоритме глубокого обучения

<p>Подсчет сотрудников / посетителей в области</p>	<p>Поддержка до 8 областей обнаружения, а также независимый график постановки на охрану и метод привязки</p> <p>Поддержка 3 режимов обнаружения: обнаружение скопления людей, обнаружение исключений количества посетителей, обнаружение исключений времени ожидания</p> <p>Настройка параметров: количество тревог на исключение, интервал тревог, задержка первого сигнала тревоги.</p> <p>Определение количества посетителей в реальном времени</p> <p>Обнаружение скопления людей: загрузка по расписанию, загрузка количества людей, загрузка уровня скопления</p> <p>Обнаружение исключения количества посетителей: 6 условий срабатывания тревоги (больше порогового значения А, меньше порогового значения А, равно пороговому значению А, не равно пороговому значению А, больше порогового значения А и меньше порогового значения В, меньше порогового значения А или больше порогового значения В (пороговое значение А должно быть меньше порогового значения В))</p> <p>Обнаружение исключения времени ожидания: 3 условия срабатывания тревоги (больше порогового значения А, меньше порогового значения А, больше порогового значения А и меньше порогового значения В (пороговое значение А должно быть меньше порогового значения В))</p>
<p>Детекция присутствия / отсутствия на дежурстве</p>	<p>Поддержка до 8 областей обнаружения, а также независимый график постановки на охрану и метод привязки</p> <p>Поддержка 2 режимов обнаружения: обнаружение отсутствия, обнаружение включения / выключения.</p> <p>Поддержка настройки параметров: детекция отсутствия на месте, продолжительность отсутствия</p>
<p>Основное</p>	
<p>Питание</p>	<p>DC 12 В ± 20 %, 2.01 А, макс. 24.01 Вт, трехъядерный терминальный блок AC 24 В ± 20 %, 1.51 А, макс. 24.01 Вт, трехъядерный терминальный блок; PoE: 802.3 at, тип 2, класс 4, от 42.5 до 57 В, от 0.60 до 0.44 А, макс. 25.43 Вт</p>
<p>Материал</p>	<p>Корпус из алюминиевого сплава</p>
<p>Размеры</p>	<p>∅ 160 × 159.5 мм (∅ 6.3 × 6.3")</p>
<p>Размер упаковки</p>	<p>251 × 215 × 189 мм (9.9 × 8.5 × 7.4")</p>
<p>Масса</p>	<p>Приблиз. 2100 г</p>
<p>Масса с упаковкой</p>	<p>Приблиз. 2850 г</p>
<p>Рабочие условия</p>	<p>От -50 до +60 °С. Влажность 95 % или меньше (без конденсата)</p>
<p>Условия хранения</p>	<p>От -40 до +60 °С. Влажность 95 % или меньше (без конденсата)</p>
<p>Язык</p>	<p>33 языка: английский, русский, эстонский, болгарский, венгерский, греческий, немецкий, итальянский, чешский, словацкий, французский, польский, голландский, португальский, испанский, румынский, датский, шведский, норвежский, финский, хорватский, словенский, сербский, турецкий, корейский, китайский (традиционный), тайский, вьетнамский, японский, латышский, литовский, бразильский португальский, украинский</p>
<p>Основные функции</p>	<p>Heartbeat, Anti-banding, перезагрузка одной кнопкой, зеркалирование, защита паролем, маскирование области, водяные знаки, фильтрация IP-адресов, журнал проверки безопасности, управление временем ожидания</p>
<p>Обогреватель</p>	<p>Есть</p>
<p>Защита от запотевания</p>	<p>Есть</p>
<p>Сертификаты</p>	
<p>Стандарты EMC</p>	<p>FCC: 47 CFR Part 15, Subpart B, CE-EMC: EN 55032: 2015, EN 61000-3-2:2019, EN 61000-3-3: 2013 + A1:2019, EN 50130-4: 2011 + A1: 2014, RCM: AS / NZS CISPR 32: 2015, IC: ICES-003: issue 7, KC: KN32: 2015, KN35: 2015</p>

Сертификаты

Стандарты по безопасности	UL: UL 62368-1, CB: IEC 62368-1: 2014+A11, CE-LVD: EN 62368-1: 2014 / A11: 2017, BIS: IS 13252 (Part 1): 2010 / IEC 60950-1: 2005, LOA: IEC/EN 60950-1
Окружающая среда	CE-RoHS: 2011/65/EU, WEEE: 2012/19/EU, Reach: Regulation (EC) No 1907/2006
Стандарты по защите	IP67: IEC 60529-2013, IK10: IEC 62262:2002
Антикоррозийная защита	Модели с литерой -Y: NEMA 4X (NEMA 250-2018)
Транспортные и ж/д стандарты	EN50121-4
Другое	Не содержит ПВХ

Функция

Распознавание лиц

Благодаря встроенным алгоритмам, основанным на глубоком обучении, камера способна обеспечить отличный снимок лица цели посредством функций обнаружения, отслеживания, захвата, оценки и выбора. Камера производит захват лиц и выдает тревогу на основе анализа данных, таких как пол, возраст и выражение лица.

Камера использует функцию экспозиции лица, чтобы динамически регулировать экспозицию области лица при захвате и обеспечивать высокое качество изображения.

Защита периметра

Благодаря встроенным алгоритмам обнаружения и классификации целей, основанным на глубоком обучении, камера выполняет функцию защиты периметра, отслеживая действия пересечения линии, вторжения, входа в регион и выхода из региона. Алгоритмы значительно уменьшают ложные тревоги, вызванные помехами от листьев, фонарей, животных и т. д.

Обнаружение нескольких целей

Благодаря встроенным алгоритмам, основанным на глубоком обучении, камера производит захват лица, фигуры человека или ТС в указанной области и выдает тревогу на основе анализа данных

Стандартные сценарии применения

Продукты Hikvision подразделяются на три уровня в зависимости от их антикоррозионных характеристик.

Обратитесь к следующему описанию для выбора устройства в зависимости от фактической среды эксплуатации.

Модели с литерой -Y: данная модель имеет СРЕДНИЙ УРОВЕНЬ ЗАЩИТЫ.

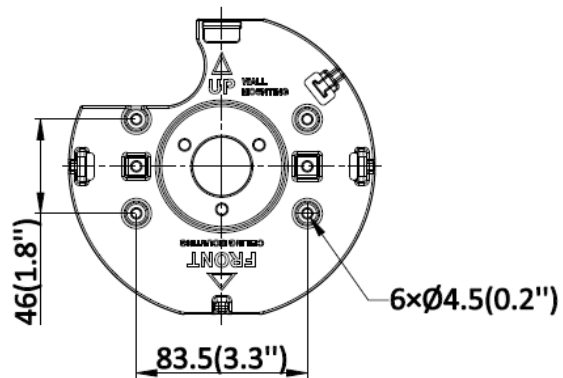
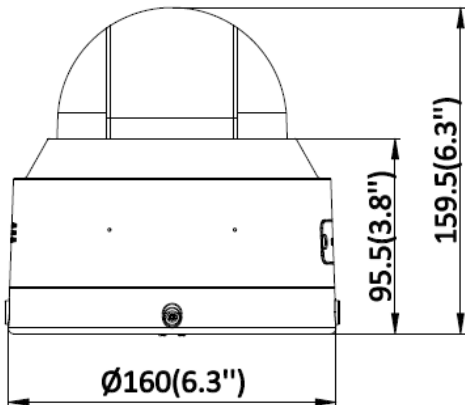
Модели без литеры -Y: данная модель не имеет СПЕЦИАЛЬНОЙ ЗАЩИТЫ.

Уровень	Описание
Высший уровень защиты	Продукция Hikvision этого уровня предназначена для использования в сценариях, требующих обеспечения профессиональной защиты от коррозии. Типичные сценарии применения: береговые линии, пристани, химические заводы и т. д.
Средний уровень защиты	Продукция Hikvision этого уровня предназначена для использования в сценариях, требующих обеспечения среднего уровня защиты от коррозии. Типичные сценарии применения: прибрежные районы на расстоянии примерно 2 км от береговой линии, а также районы, подверженные кислотным осадкам.
Без специальной защиты	Продукция Hikvision этого уровня предназначена для использования в сценариях, не требующих обеспечения защиты от коррозии.

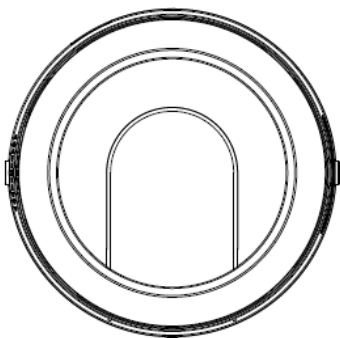
Доступные модели

iDS-2CD7547G0-XZH5 (2.8-12mm), iDS-2CD7547G0-XZH5Y (2.8-12mm)

Размеры (ед. изм.: мм (дюймы))



Unit: mm(inch)





Camera Mounting Hole (mm)	Camera Mounting Hole (inch)
Double Gang(4xØ4.5)	Double Gang(4xØ0.2")
Single Gang(2xØ4.5)	Single Gang(2xØ0.2")

Английский язык	Русский язык
Camera Mounting Hole	Монтажное отверстие для установки камеры
Double Gang	Две монтажные коробки
Single Gang	Одна монтажная коробка

Аксессуары

Опционально

<p>DS-1475ZJ-Y Кронштейн для установки на столб (стойку)</p>	<p>DS-1271ZJ-160 Подвесной кронштейн</p>	<p>DS-1273ZJ-160-AKS Кронштейн для установки на стену</p>	<p>DS-1273ZJ-160 Кронштейн для установки на стену</p>	<p>DS-1476ZJ-Y Кронштейн для установки на угол</p>
				
<p>DS-1476ZJ-SUS Кронштейн для установки на угол</p>	<p>DS-1475ZJ-SUS Кронштейн для установки на столб (стойку)</p>			
				

Правила эксплуатации

1. Устройство должно эксплуатироваться в условиях, обеспечивающих возможность работы системы охлаждения. Во избежание перегрева и выхода прибора из строя не допускается размещение рядом с источниками теплового излучения, использование в замкнутых пространствах (ящик, глухой шкаф и т.п.). Рабочий диапазон температур: от минус 50 до плюс 60 °С.
2. Все подключения должны осуществляться при отключенном электропитании.
3. Запрещена подача на входы устройства сигналов, не предусмотренных назначением этих входов, это может привести к выходу устройства из строя.
4. Не допускается воздействие на устройство температуры свыше плюс 60 °С, источников электромагнитных излучений, активных химических соединений, электрического тока, а также дыма, пара и других факторов, способствующих порче устройства. Не допускается воздействие прямых солнечных лучей непосредственно на матрицу видеокамеры.
5. Конфигурирование устройства лицом, не имеющим соответствующей компетенции, может привести к некорректной работе, сбоям в работе, а также к выходу устройства из строя.
6. Не допускаются падения и сильная тряска устройства.
7. Рекомендуется использование источника бесперебойного питания, во избежание воздействия скачков напряжения или нештатного отключения устройства.

Для получения информации об установке и включении устройства, пожалуйста, обратитесь к Краткому руководству пользователя соответствующего устройства.