

Терминал доступа DS-K1T642

ПАСПОРТ ИЗДЕЛИЯ

Терминал доступа DS-K1T642 является терминалом распознавания лиц, который использует алгоритм глубокого обучения, помогающий быстрее распознавать лицо с более высокой точностью. Он также поддерживает несколько режимов аутентификации: аутентификация по лицу/карте/отпечаткам пальцев и т. д. Его можно применять в различных сценариях, таких как здания, предприятия, финансовые предприятия и другие важные объекты.



Доступные модели

- DS-K1T642M
- DS-K1T642MF
- DS-K1T642E
- DS-K1T642EF
- DS-K1T642MW
- DS-K1T642MFW
- DS-K1T642EW
- DS-K1T642EFW

Особенности

- 4.3-дюймовый сенсорный экран, 2 Мп широкоугольный двойной объектив
- Детекция подлинности биометрических данных лица
- Расстояние распознавания лиц: от 0.3 до 3 м
- Алгоритм глубокого обучения
- Количество лиц - 6,000, количество карт - 10,000, количество отпечатков пальцев - 5,000 (для устройств, поддерживающих функции, связанные с отпечатками пальцев), количество событий - 150,000
- Время распознавания лиц < 0.2 с/чел.; точность распознавания лиц $\geq 99\%$
- Привязка захвата и хранение захваченных изображений
- Передает данные карты и пользователя из или в клиентское программное обеспечение по протоколу TCP/IP и сохраняет данные в клиентском программном обеспечении
- Импорт изображений с USB-накопителя на устройство или экспорт изображений, событий с устройства на USB-накопитель.
- Автономная работа



- Управление, поиск и установка данных устройства после локального входа в устройство
 - Возможность подключения к одному внешнему считывателю карт через протокол RS-485
 - Возможность подключения к модулю безопасности через протокол RS-485, чтобы избежать открытия двери при разрушении терминала
 - Возможность подключения к одному внешнему контроллеру доступа или Wiegand считывателю карт через протокол Wiegand
 - Двусторонняя аудиосвязь с видеодомофоном и монитором консьержа
 - 6 статусов посещений, включая приход на работу/уход с работы, уход на перерыв/приход с перерыва, сверхурочную работу, ранний уход с работы
 - Конфигурация через веб-клиент
 - Удаленное открытие дверей и запуск просмотра в режиме реального времени через Hik-Connect
 - Поддержка протоколов ISAPI и EHome 5.0
- * Продукты с биометрическим распознаванием не на 100% применимы для защиты от подделки биометрических данных. Если вам требуется более высокий уровень безопасности, используйте несколько режимов аутентификации.*

Спецификации

Модель		DS-K1T642M	DS-K1T642MF	DS-K1T642MW	DS-K1T642MFW	
		DS-K1T642E	DS-K1T642EF	DS-K1T642EW	DS-K1T642EFW	
Система	Операционная система	Linux				
	Размер	4.3 дюйма				
Экран	Разрешение	800 × 480				
	Метод работы	Емкостный сенсорный экран				
	Количество пикселей	2 Мп				
Камера	WDR	Поддерживается				
	Объектив	× 2				
	Стандарт видео	PAL (по умолчанию) и NTSC				
Аудио	Аудиовход	Встроенный всенаправленный микрофон				
	Аудиовыход	Встроенный динамик				
Сеть	Проводная сеть	RJ45 auto 10M/100M/1000M порт Ethernet				
	Wi-Fi	Не поддерживается		Поддерживается		
	Сетевой интерфейс	× 1, RJ45				
Интерфейсы	RS-485	× 1				
	Wiegand	Wiegand 26 и Wiegand 34				
	Выход замка	× 1				
	Кнопка выхода	× 1				
	Вход контакта двери	× 1				
	Интерфейс питания	× 1				
	Тампер	× 1				
	USB	× 1, USB2.0				
	Емкость	Кол-во карт	10,000			
		Кол-во лиц	6,000			
		Количество отпечатков пальцев	/	5,000	/	5,000
	Аутентификация	Кол-во событий	150,000			
		Тип карты	DS-K1T642M: Mifare	DS-K1T642MF: Mifare	DS-K1T642MW: Mifare	DS-K1T642MFW: Mifare
DS-K1T642E: EM-карта 125 кГц			DS-K1T642EF: EM-карта 125 кГц	DS-K1T642EW: EM-карта 125 кГц	DS-K1T642EFW: EM-карта 125 кГц	
Расстояние считывания карт			От 0 до 3 см			
Время считывания карты		< 1 с				
Время распознавания лиц		< 0.2 с				
Расстояние распознавания лиц		От 0.3 до 3 м				
Время распознавания отпечатков пальцев	/	< 1 с	/	< 1 с		

Функции	Распознавание QR-кодов	Поддерживается
	Детекция подлинности биометрических данных лица	Поддерживается
	Просмотр в режиме реального времени	Поддержка просмотра в режиме реального времени на платформе, H.264
	Распознавание лиц	Поддержка распознавания лиц при слабой освещенности
	Управление контролем доступа	Поддержка нескольких методов аутентификации
Другое	Питание	DC 12 В, 2 А
	Рабочая температура	От -10 до +50 °С
	Рабочая влажность	От 0 до 90 % (без конденсата)

** Запрещается подвергать оборудование воздействию прямых солнечных лучей, устанавливать в слабовентилируемых средах или вблизи источников тепла, таких как обогреватели или радиаторы (игнорирование рекомендаций может привести к пожару).*

Размеры (ед. изм.: мм)

Рисунок 1. Размер с модулем считывания отпечатков пальцев

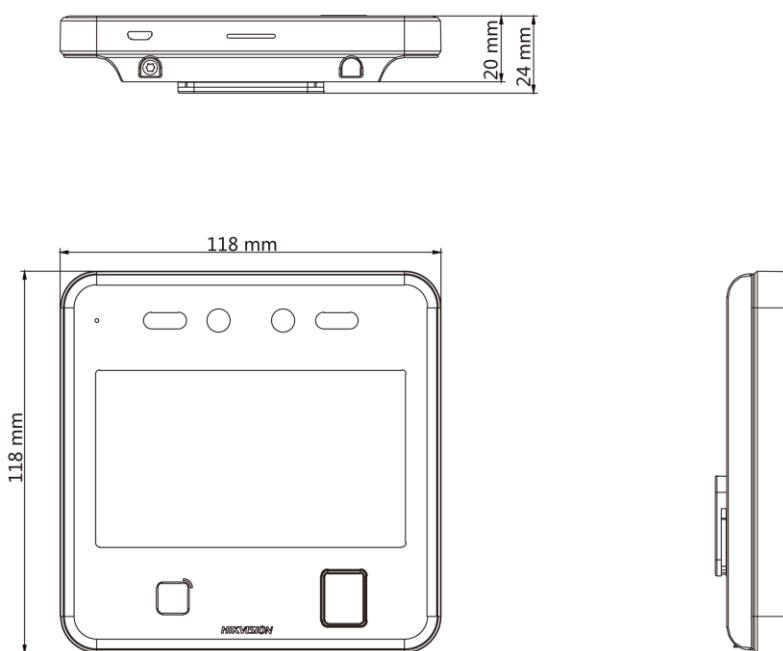
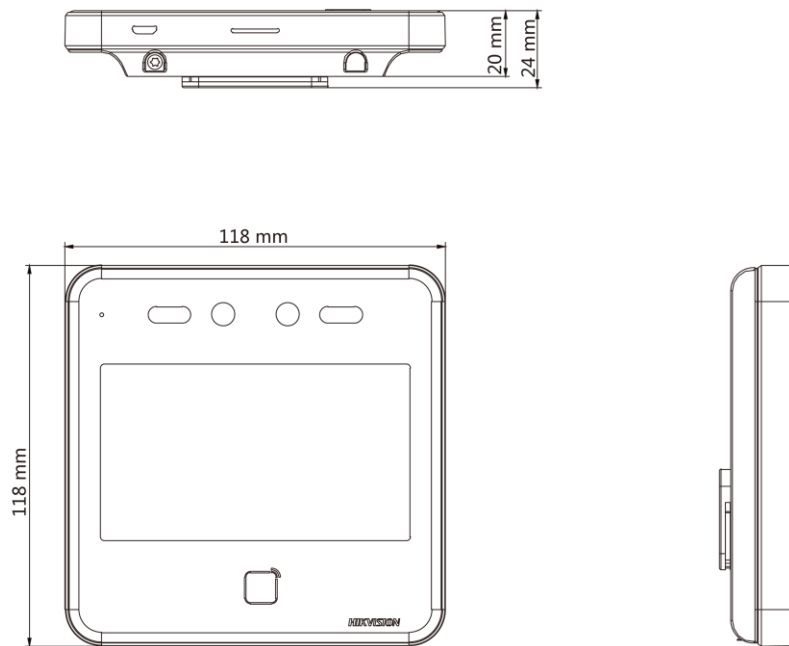


Рисунок 2. Размер без модуля считывания отпечатков пальцев



Правила эксплуатации

1. Устройство должно эксплуатироваться в условиях, обеспечивающих возможность работы системы охлаждения. Во избежание перегрева и выхода прибора из строя не допускается размещение рядом с источниками теплового излучения, использование в замкнутых пространствах (ящик, глухой шкаф и т.п.). Рабочий диапазон температур: от минус 10 до плюс 50 °С.
2. Все подключения должны осуществляться при отключенном электропитании.
3. Запрещена подача на входы устройства сигналов, не предусмотренных назначением этих входов, это может привести к выходу устройства из строя.
4. Не допускается воздействие на устройство температуры свыше плюс 50 °С, источников электромагнитных излучений, активных химических соединений, электрического тока, а также дыма, пара и других факторов, способствующих порче устройства.
5. Конфигурирование устройства лицом, не имеющим соответствующей компетенции, может привести к некорректной работе, сбоям в работе, а также к выходу устройства из строя.
6. Не допускаются падения и сильная тряска устройства.
7. Рекомендуется использование источника бесперебойного питания, во избежание воздействия скачков напряжения или нештатного отключения устройства.

Для получения информации об установке и включении устройства, пожалуйста, обратитесь к Краткому руководству пользователя соответствующего устройства.