

БАСТИОН



ШКАФ
ТЕРМОСТАТИРОВАННЫЙ
СКАТ ШТ-5425АВ

EAC

РУКОВОДСТВО ПО ЭКСПЛУАТАЦИИ

**Благодарим Вас за выбор нашего шкафа термостатированного
СКАТ ШТ-5425АВ.**

Перед эксплуатацией ознакомьтесь с настоящим руководством.

Руководство по эксплуатации содержит основные технические характеристики, описание конструкции и принципа работы, способ установки на объекте и правила безопасной эксплуатации шкафа термостатированного СКАТ ШТ-5425АВ (далее по тексту: изделие, термощкаф).



Изделие СКАТ ШТ-5425АВ предназначено для размещения охранно-пожарного, промышленного, коммутационного и другого оборудования с целью обеспечения его защиты от вредных атмосферных воздействий и перепадов температуры

Изделие имеет герметичное исполнение и рассчитано на круглосуточный режим работы на открытом воздухе и в помещениях с неблагоприятными условиями эксплуатации (повышенным уровнем влажности, содержания пыли и вредных веществ), при температуре окружающей среды от -65 °С до +50 °С и относительной влажности до 100% (при 25 °С).

Климатическое исполнение изделия соответствует УХЛ 1 ГОСТ 15150.

Изделие обеспечивает:

- защиту оборудования от влияния факторов внешней среды по классу защиты IP54;
- охлаждение внутреннего пространства шкафа за счет применения вентиляторной системы охлаждения;
- подогрев внутреннего пространства шкафа с помощью нагревателя;
- управление нагревателем и вентилятором благодаря автоматике управления климатом;
- защиту от холодного пуска и перегрева оборудования;
- настройку поддерживаемой внутри шкафа температуры, а также температуры срабатывания защиты от холодного пуска;
- индикацию работы основных параметров (температура в шкафу, обогрев, авария);
- выдачу информационного сообщения типа «сухой контакт» при аварийных ситуациях и при вскрытии шкафа;
- защиту установленного оборудования мощностью до 2000 ВА от грозовых наводок и импульсных перенапряжений благодаря встроенному модулю УЗИП;
- защиту от КЗ и перегрузки посредством двухполюсного автоматического выключателя;
- размещение дополнительного оборудования на DIN-рейках с возможностью выбора расположения благодаря отверстиям на шасси.

ТЕХНИЧЕСКИЕ ХАРАКТЕРИСТИКИ

Таблица 1

№ п/п	Наименование параметра	Значение параметра	
1	Напряжение питающей сети ~220 В, частотой 50 Гц с пределами изменения, В	170...250	
2	Максимальный ток нагрузки А, не более	5	
3	Характеристики нагревателя	напряжение питания, В	230
		потребляемая мощность, Вт	60
4	Характеристики вентилятора	напряжение питания, В	230
		потребляемая мощность, Вт	20
		производительность, м ³ /час	55
5	Диапазон поддерживаемой температуры включения нагревателя (режим «Н»), °С	-20...+15	
6	Диапазон поддерживаемой температуры отключения нагрузки по охлаждению (режим «L»), °С	-30...+5	
7	Температура отключения нагрузки по перегреву, °С	+70	
8	Точность установки температуры, °С	±2	
9	Характеристики клеммной колодки «АВАРИЯ»	напряжение, не более, В	60
		ток, не более, мА	50
10	Габаритные размеры ШхГхВ, не более, мм	без упаковки	400x260x510
		в упаковке	415x275x515
11	Масса, НЕТТО (БРУТТО), не более, кг	13,3(14,3)	
12	Материал шкафа	корпус	сталь 1,2 мм
		крышка	сталь 1,5 мм
13	Диапазон рабочих температур, °С	-65...+50	
14	Климатическое исполнение	УХЛ 1	
15	Относительная влажность воздуха при 25 °С, %, не более	100	
16	Степень защиты оболочкой по ГОСТ 14254-2015	IP54	

СОДЕРЖАНИЕ ДРАГОЦЕННЫХ МЕТАЛЛОВ И КАМНЕЙ

Изделие драгоценных металлов и камней не содержит.

КОМПЛЕКТ ПОСТАВКИ

Наименование	Количество
Шкаф термостатированный СКАТ ШТ-5425АВ	1 шт.
Тамперный переключатель с комплектом крепежа	1 компл.
Кронштейны для настенного крепления с комплектом крепежа	1 компл.
Кронштейны для крепления на опору с комплектом крепежа	1 компл.

Ключ от замка шкафа	1 шт.
Наконечник трубчатый Е1008	3 шт.
Заглушка крепежного отверстия	4 шт.
Руководство по эксплуатации	1 экз.
Тара упаковочная	1 шт.

УСТРОЙСТВО И РАБОТА ИЗДЕЛИЯ

КРАТКОЕ ОПИСАНИЕ КОНСТРУКЦИИ

Конструктивно изделие выполнено в герметичном металлическом корпусе настенного исполнения с дверцей, запираемой на 2 замка.

Конструкция корпуса обеспечивает высокую степень пыли- и влагозащиты (степень защиты IP54), устойчивость к ударам (IK10), эффективность в эксплуатации. Корпус изолирован изнутри слоем утеплителя.

Регулирование температуры внутри изделия осуществляется посредством цифрового контроллера температуры (далее по тексту: ЦКТ), нагревателя и вентилятора.

При открытой дверце осуществляется доступ к следующим узлам, расположенным на DIN-рейке:

- цифровому контроллеру температуры;
- автоматическому выключателю;
- клеммной колодке ВХОД и ВЫХОД~ 220В (см. рисунок 2).

Общий вид изделия с открытой крышкой показан на рисунке 2.

Основные технические характеристики изделия приведены в таблице 1.



Рисунок 1 – Пространство внутри для установки доп. оборудования

ОПИСАНИЕ ОРГАНОВ УПРАВЛЕНИЯ, ИНДИКАЦИИ И РАБОТЫ ЦИФРОВОГО КОНТРОЛЛЕРА ТЕМПЕРАТУРЫ (ЦКТ)

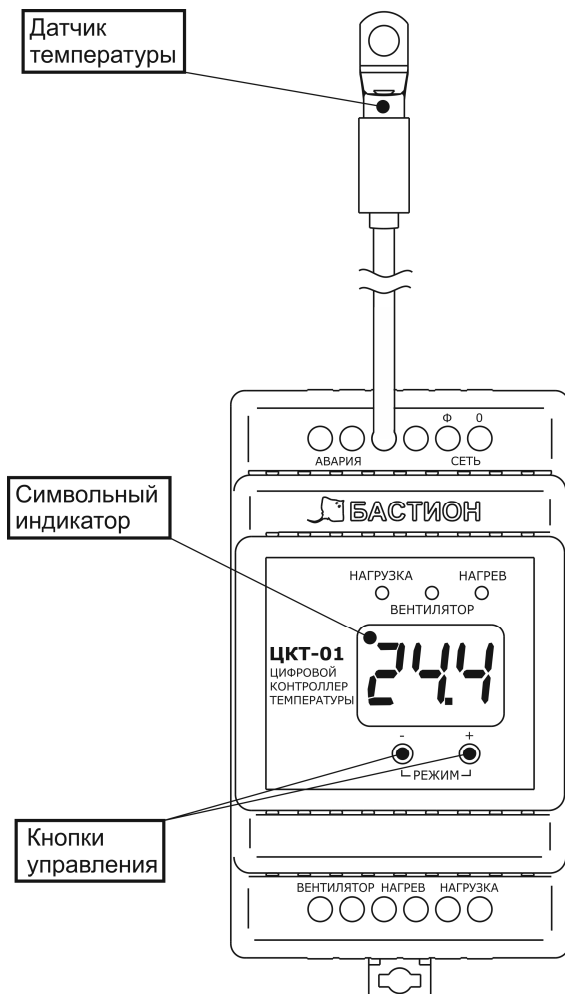


Рисунок 3 – Общий вид ЦКТ

Клеммная колодка «СЕТЬ» предназначена для подключения питающей сети. Нагрузка подключается к клеммной колодке «НАГРУЗКА». Контакты нагревателя и вентилятора подключаются соответственно к клеммным колодкам «НАГРЕВ» и «ВЕНТИЛЯТОР». Клеммная колодка «АВАРИЯ» предназначена для подключения внешней цепи индикации или внешнего устройства автоматики. Подключение к колодкам «НАГРУЗКА», «НАГРЕВ», «ВЕНТИЛЯТОР», «АВАРИЯ» осуществляется в формате «сухой контакт» (без подачи напряжения от изделия на контакты).

Установка режимов и температурных порогов осуществляется посредством кнопок управления, работа изделия индицируется светодиодными индикаторами «НАГРУЗКА», «ВЕНТИЛЯТОР», «НАГРЕВ», показатели температуры и текущего режима отображаются на символьном индикаторе (см. раздел «ОПИСАНИЕ РАБОТЫ»).

Измерение температуры осуществляется посредством датчика температуры.

Общий вид изделия с клеммами подключения и органами управления показан на рисунке 3.

ОПИСАНИЕ РАБОТЫ ЦКТ

РЕЖИМ «Н»

Для установки температуры включения нагревателя (режим «Н») необходимо после выполнения подключений к соответствующим клеммным колодкам и подачи напряжения питающей сети одновременно нажать кнопки «+» и «-». На символьном индикаторе должна отобразиться буква «Н». Если отобразится буква «L» необходимо нажать обе кнопки еще раз. После отображения на дисплее буквы «Н» производится установка требуемой температуры посредством нажатия кнопок «+» и «-». Через 2-3 секунды после последнего нажатия изделие запоминает введенное значение и символьный индикатор отображает текущее значение температуры. Отклонение от установленного значения составляет 2 °С. Например, если выставлено значение +10 °С, тогда при температуре +8 °С изделие включит нагреватель, а при достижении +12 °С отключит.

РЕЖИМ «L»

Установка температуры защиты от холодного пуска (режим «L») производится аналогично настройке режима «Н», при этом ввод необходимого значения производится при отображении на символьном индикаторе буквы «L». Отклонение от установленного значения составляет 2 °С. Например, если выставлена температура -10 °С, тогда при температуре -12 °С изделие отключит нагрузку, при достижении -8 °С изделие включит нагрузку. В случае отключения напряжения питающей сети, при последующем включении изделие в первую очередь измеряет температуру в термошкафу и, в зависимости от результата измерений, либо подключает нагрузку, либо оставляет отключенной.



ВНИМАНИЕ!

Для корректной работы изделия необходимо, чтобы установленная температура включения нагревателя была больше температуры защиты от холодного пуска.

РЕЖИМ «O»

Режим тестирования (режим «O») предназначен для проверки изделия и подключенных к нему устройств. Для перехода в данный режим необходимо одновременно нажимать кнопки «+» и «-» до тех пор, пока на символьном индикаторе не отобразится буква «O». При нажатии на кнопку «+» на символьном индикаторе отобразится число «11», все подключенные устройства и светодиоды

включатся. При нажатии на кнопку «-» на символьном индикаторе отобразится число «00», все подключенные устройства и светодиоды выключатся.

РЕЖИМ «F»

В режиме выбора логики работы вентилятора (режим «F») производится выбор реакции вентилятора на включение нагревателя. Переход в данный режим осуществляется одновременным нажатием кнопок «+» и «-» до тех пор, пока на символьном индикаторе не отобразится буква «F». При нажатии на кнопку «-» на символьном индикаторе отобразится число «00», в данном состоянии вентилятор не будет включаться одновременно с нагревателем. При нажатии на кнопку «+» на символьном индикаторе отобразится число «01», в данном состоянии вентилятор будет включаться одновременно с нагревателем.

ВКЛЮЧЕНИЕ ВЕНТИЛЯТОРА

Изделие осуществляет включение вентилятора по перегреву при достижении температуры внутри термощкафа выше +30 °С, а также может включать его совместно с включением нагревателя для ускорения распространения теплого воздуха внутри шкафа (настройка логики работы согласно разделу «РЕЖИМ «F»).

ЗАЩИТА ОТ ПЕРЕГРЕВА

Изделие отключает питание нагрузки при достижении температуры внутри термощкафа +70 °С, подача питания нагрузки возобновляется при снижении температуры ниже +70 °С. При отключении нагрузки вентилятор продолжает работать.

АВАРИЯ

При повышении температуры внутри термощкафа выше +70 °С или при неисправности датчика температуры происходит размыкание контактов клеммной колодки «АВАРИЯ».

ОПИСАНИЕ РАБОТЫ СВЕТОДИОДНЫХ ИНДИКАТОРОВ

Индикатор «НАГРУЗКА» светится непрерывно при подаче питания на нагрузку, в противном случае – погашен.

Индикатор «ВЕНТИЛЯТОР» светится при включении вентилятора, в противном случае – погашен.

Индикатор «НАГРЕВ» светится при включении нагревателя, в противном случае – погашен.

В случае срабатывания защиты от холодного пуска мигает индикатор «НАГРУЗКА».


При превышении температуры выше +70 °С или при неисправности термодатчика мигают все светодиоды, кроме светодиода «НАГРЕВ».


МЕРЫ БЕЗОПАСНОСТИ

При установке и эксплуатации изделия необходимо руководствоваться действующими нормативными документами, регламентирующими требования по охране труда и правила безопасности при эксплуатации электроустановок.



Установку, демонтаж и ремонт изделия производить при отключенном питании.

Ток потребления подключаемых устройств не должен превышать значения, указанного в п.2 таблицы 1.

	<p style="text-align: center;">ВНИМАНИЕ!</p> <p>Следует помнить, что в рабочем состоянии к изделию подводится опасное для жизни напряжение электросети 220 В.</p> <p>Обслуживание и ремонт изделия должны проводиться квалифицированным персоналом.</p>
---	--

	<p style="text-align: center;">ВНИМАНИЕ!</p> <p>Эксплуатация изделия без защитного заземления запрещена! Установку, демонтаж и ремонт производить при полном отключении изделия от электросети 220 В.</p>
---	--

УСТАНОВКА НА ОБЪЕКТЕ

	<p style="text-align: center;">ВНИМАНИЕ!</p> <p>Температура корпуса обогревателя во время работы превышает 70 °С, во избежание повреждения аппаратуры и кабелей произведите их монтаж на расстоянии не менее 3 см от обогревателя.</p>
	<p style="text-align: center;">ВНИМАНИЕ!</p> <p>При подключении устройств и установке изделия оно должно быть отключено от основного питания.</p>

Расстояние от стенок корпуса изделия до стен помещения или соседнего оборудования должно быть не менее 10-15 см.

Место установки изделия должно обеспечивать свободное, без натяжения, размещение кабелей подключения сети, нагрузки и вспомогательного оборудования. При этом кабельную проводку необходимо разместить так, чтобы исключить к ней свободный доступ.

Просверлите отверстия на фланце (низ корпуса) в удобном для прокладки кабелей месте. Установите кабельные вводы (в комплект поставки не входят).

Закрепите кронштейны для настенного крепления на задней стенке шкафа как показано на рисунке 4 (кронштейны и комплект крепежа входят в комплект поставки). Выполните разметку крепежных гнезд на несущей поверхности в соответствии с расположением крепежных отверстий на кронштейнах. После выполнения крепежных гнезд, закрепите изделие в вертикальном положении таким образом, чтобы кабельные вводы находились внизу.

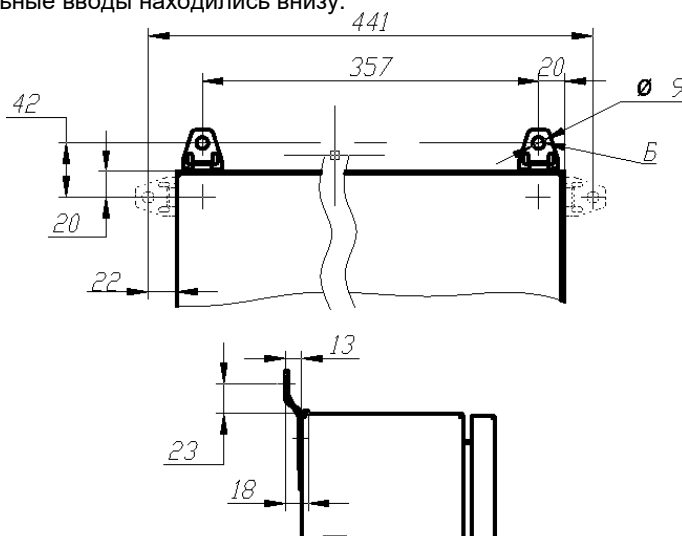
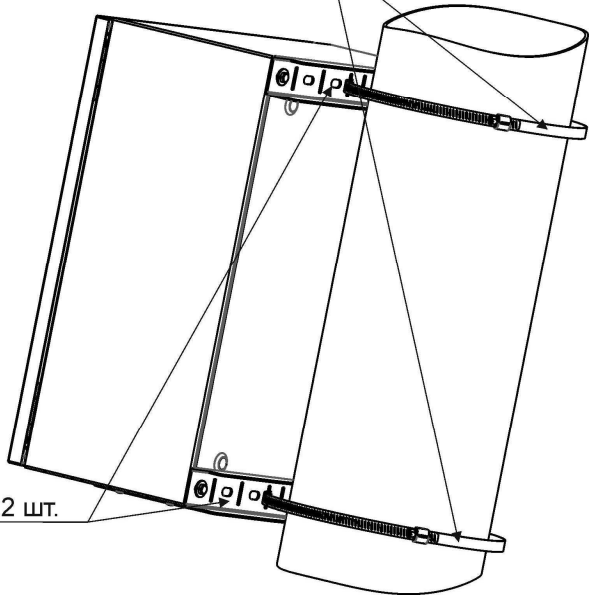


Рисунок 4 – Пример установки кронштейнов настенного крепления

Лента монтажная (2 шт.)

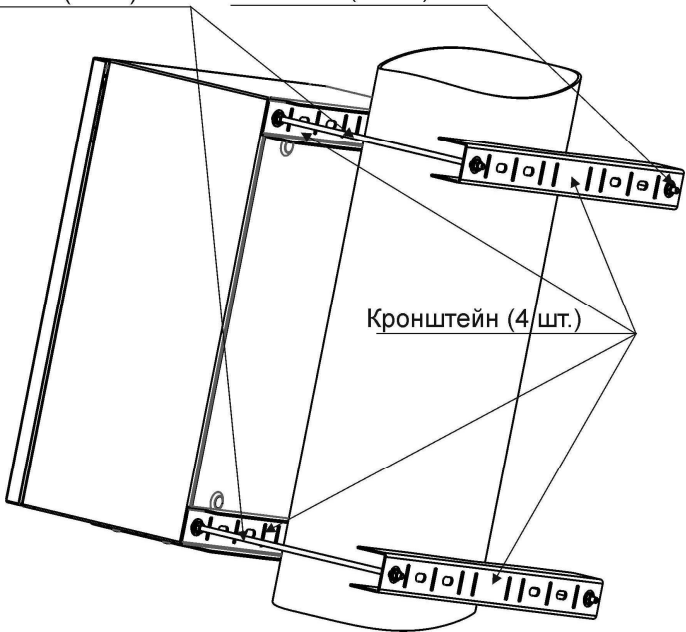
Кронштейн 2 шт.



Вариант 1

Шпилька М6 (4 шт.)

Гайка М6 (12шт.)



Вариант 2

Рисунок 5 – Пример установки кронштейнов для крепления на опору (столб)

Для закрепления изделия на опоре (столбе) предусмотрено 2 варианта:
вариант 1 – при помощи комплекта кронштейнов (входят в комплект поставки) и монтажной ленты*;
вариант 2 – при помощи комплекта кронштейнов (входят в комплект поставки) и шпилек*;

***В комплект поставки не входят, приобретаются отдельно.**

ПОДКЛЮЧЕНИЕ

Подключение изделия должно производиться при отключенном сетевом напряжении и открытой дверце.

Перед проведением электромонтажа, многожильные провода рекомендуется оконечить втулочными наконечниками (наконечники входят в комплект поставки).

Выполните подключение внешних цепей к изделию в соответствии с назначением клемм подключения (см. рисунок 2) в следующей последовательности:

- Убедитесь в том, что автоматический выключатель находится в выключенном состоянии, в противном случае – выключите его.
- Провод заземления подключите к клемме E (ЗЕМЛЯ) на колодке «ВХОД» (см. рисунок 2).
- Подключите, соблюдая фазировку, к клеммам автоматического выключателя сетевые провода N (НОЛЬ) и L(ФАЗА) (см. рисунок 2).
- Установите дополнительное оборудование.
- Нагрузку подключите к клеммам колодки «ВЫХОД», соблюдая фазировку.
- В случае необходимости установите тамперный переключатель (входит в комплект поставки) на специальный кронштейн (см. рисунок 2), используя входящий в комплект крепеж.
- Зафиксируйте подключенные жгуты кабелей кабельными стяжками. Избегайте контакта жгутов с нагревателем.
- Исключите влияние нагрева доп. оборудования на выносной датчик температуры.

ПОДГОТОВКА К РАБОТЕ

- Проверьте правильность произведенного подключения (см. раздел ПОДКЛЮЧЕНИЕ).
- Убедитесь в надежности присоединения проводов заземления ко всем узлам заземления изделия.
- Подайте сетевое напряжение.
- Включите автоматический выключатель.
- Убедитесь в наличии напряжения питания на подключенных устройствах.
- Закройте дверцу шкафа и закройте его на замок (ключ входит в комплект поставки).
-

ТЕХНИЧЕСКОЕ ОБСЛУЖИВАНИЕ

Техническое обслуживание должно проводиться квалифицированными специалистами. Перед проведением технического обслуживания необходимо внимательно изучить настоящий документ.

С целью поддержания исправности в период эксплуатации необходимо проведение регламентных работ.

Регламентные работы включают в себя периодический (не реже одного раза в полгода) внешний осмотр с удалением пыли, а также проверку работоспособности изделия и контактов электрических соединений.

ВОЗМОЖНЫЕ НЕИСПРАВНОСТИ И МЕТОДЫ ИХ УСТРАНЕНИЯ

Таблица 5

Наименование неисправности, внешнее проявление и дополнительные признаки	Вероятная причина и метод устранения
При включении сетевого напряжения не подается питание на подключенные устройства	Проверьте качество соединений и состояние автоматического выключателя, обнаруженные неисправности устраните

При невозможности самостоятельно устранить нарушения в работе изделия направьте его в ремонт.

ГАРАНТИЙНЫЕ ОБЯЗАТЕЛЬСТВА

Срок гарантии устанавливается 5 лет со дня продажи. Если дата продажи не указана, срок гарантии исчисляется с момента (даты) выпуска.

Срок службы — 10 лет с момента (даты) ввода в эксплуатацию или даты продажи. Если дата продажи или ввода в эксплуатацию не указаны, срок службы исчисляется с момента (даты) выпуска.

Предприятие-изготовитель гарантирует соответствие заявленным параметрам при соблюдении потребителем условий эксплуатации.

Отметки продавца в руководстве по эксплуатации источника, равно как и наличие самого руководства по эксплуатации, паспорта и оригинальной упаковки не являются обязательными и не влияют на обеспечение гарантийных обязательств.

Предприятие-изготовитель не несет ответственность и не возмещает ущерб за дефекты, возникшие по вине потребителя при несоблюдении правил эксплуатации и монтажа.

Гарантийное обслуживание производится предприятием-изготовителем.

СВИДЕТЕЛЬСТВО О ПРИЕМКЕ

Наименование:

Шкаф термостатированный

«СКАТ ШТ-5425АВ»

Заводской номер _____ Дата выпуска «__» _____ 20__ г.
соответствует требованиям конструкторской документации, государственных стандартов и признан годным к эксплуатации.

Штамп службы

контроля качества



ОТМЕТКИ ПРОДАВЦА

Продавец _____

Дата продажи «__» _____ 20__ г. м. п.

ОТМЕТКИ О ВВОДЕ В ЭКСПЛУАТАЦИЮ

Монтажная организация _____

Дата ввода в эксплуатацию «__» _____ 20__ г. м. п.

Служебные отметки _____

ИЗГОТОВИТЕЛЬ

БАСТИОН

а/я 7532, Ростов-на-Дону, 344018
(863) 203-58-30



bast.ru — основной сайт

teplo.bast.ru — для тепла и комфорта

bast.ru/solar — альтернативная энергетика

skat-ups.ru — интернет-магазин

тех. поддержка: 911@bast.ru

отдел сбыта: ops@bast.ru

горячая линия: 8-800-200-58-30



электронный каталог продукции Bastion