



# ОГРАЖДЕНИЯ



# 1. Комплектация

Наименование	Описание	Кол-во
Стойка вертикальная <b>СВ-1</b> , хром (односторонняя)	Стойка хромированная диаметром 50 мм, фланец крепления с декоративной крышкой из нержавеющей стали, две гайки-защелки для крепления поручней, масса 1,4кг	
Стойка вертикальная <b>СВ-2</b> , хром (двухсторонняя)	Стойка хромированная диаметром 50 мм, фланец крепления с декоративной крышкой из нержавеющей стали, 4 гайки-защелки для крепления поручней, масса 1,4кг	
Стойка вертикальная <b>СВ-3</b> , хром (трехсторонняя)	Стойка хромированная диаметром 50 мм, фланец крепления с декоративной крышкой из нержавеющей стали, 6 гаек-защелок для крепления поручней, масса 1,4кг	
Стойка вертикальная <b>СВУ-1</b> , хром (угловая)	Хромированная стойка диаметром 50 мм, фланец крепления с декоративной крышкой из нержавеющей стали, 4 гайки-защелки для крепления поручней, масса 1,4кг	
Комплект ограждения, <b>0,5 м</b>	два хромированных поручня <b>32мм</b> с 4 стальными муфтами в полимерном покрытии (черный муар), комплект крепежа, масса 1,4кг	
Комплект ограждения, <b>1 м</b>	два хромированных поручня <b>32мм</b> с 4 стальными муфтами в полимерном покрытии (черный муар), комплект крепежа, масса 2,0кг	
Комплект ограждения, <b>1,5 м</b>	два хромированных поручня <b>32мм</b> с 4 стальными муфтами в полимерном покрытии (черный муар), комплект крепежа, масса 2,6кг	
Комплект ограждения <b>"Антипаника"</b> , <b>1 м</b>	два хромированных поручня <b>32мм</b> с 4 стальными шарнирами в полимерном покрытии (черный муар), штырь разблокировки (красный), комплект крепежа, масса 4,3кг	
Комплект ограждения <b>"Антипаника"</b> , <b>1,5 м</b>	два хромированных поручня <b>32мм</b> с 4 стальными шарнирами в полимерном покрытии (черный муар), штырь разблокировки (красный), комплект крепежа, масса 4,8кг	
Комплект крепления вертикальной стойки	- Комплект крепления предназначен для крепления <b>одной</b> стойки (ограждения, калитки, роторного турникета). В комплект крепления входит: - шуруп глухарь 8×100 - 4шт. - дюбель 12×60 - 4шт. - шайба плоская d8 (для защиты лакокрасочного покрытия от повреждения при монтаже) - 4шт. Масса 0,16кг	



**Заполнить таблицу при отгрузке, указав количество каждого отгружаемого комплекта.**



**Изделие не предназначено для монтажа на улице, а также в помещениях с повышенной влажностью и агрессивной воздушной средой.**

## 2. Описание

Ограждение предназначено для ограничения, направления и организации потоков людей на объектах. Ограждение модульное, то есть на основе готовых деталей комплекта можно построить любую конфигурацию. Состав каждого комплекта указан в таблице в разделе 1. Любое ограждение состоит из вертикальных стоек и горизонтальных поручней; их количество при заказе определяется индивидуально: конфигурацией ограждения на каждом объекте.

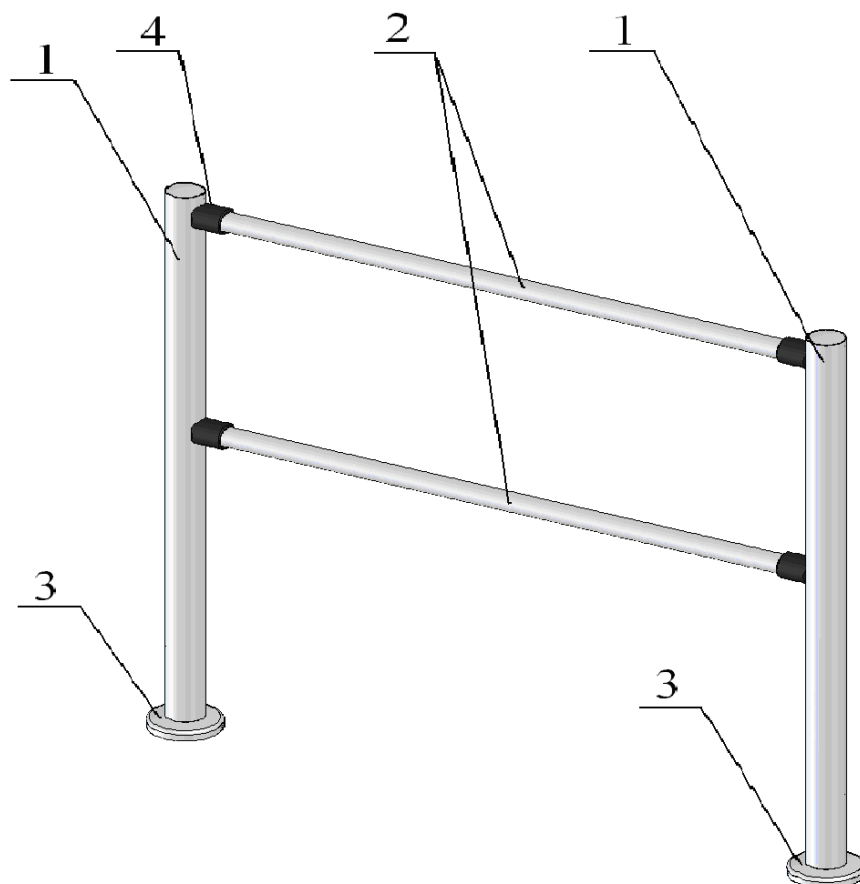
Ограждение на объекте может одновременно комплектоваться как стандартными поручнями, так и поручнями «антипаника» для установки в местах, где имеется необходимость организации прохода через ограждения.



**Установка изделия на путях эвакуации производится по согласованию с уполномоченными органами.**



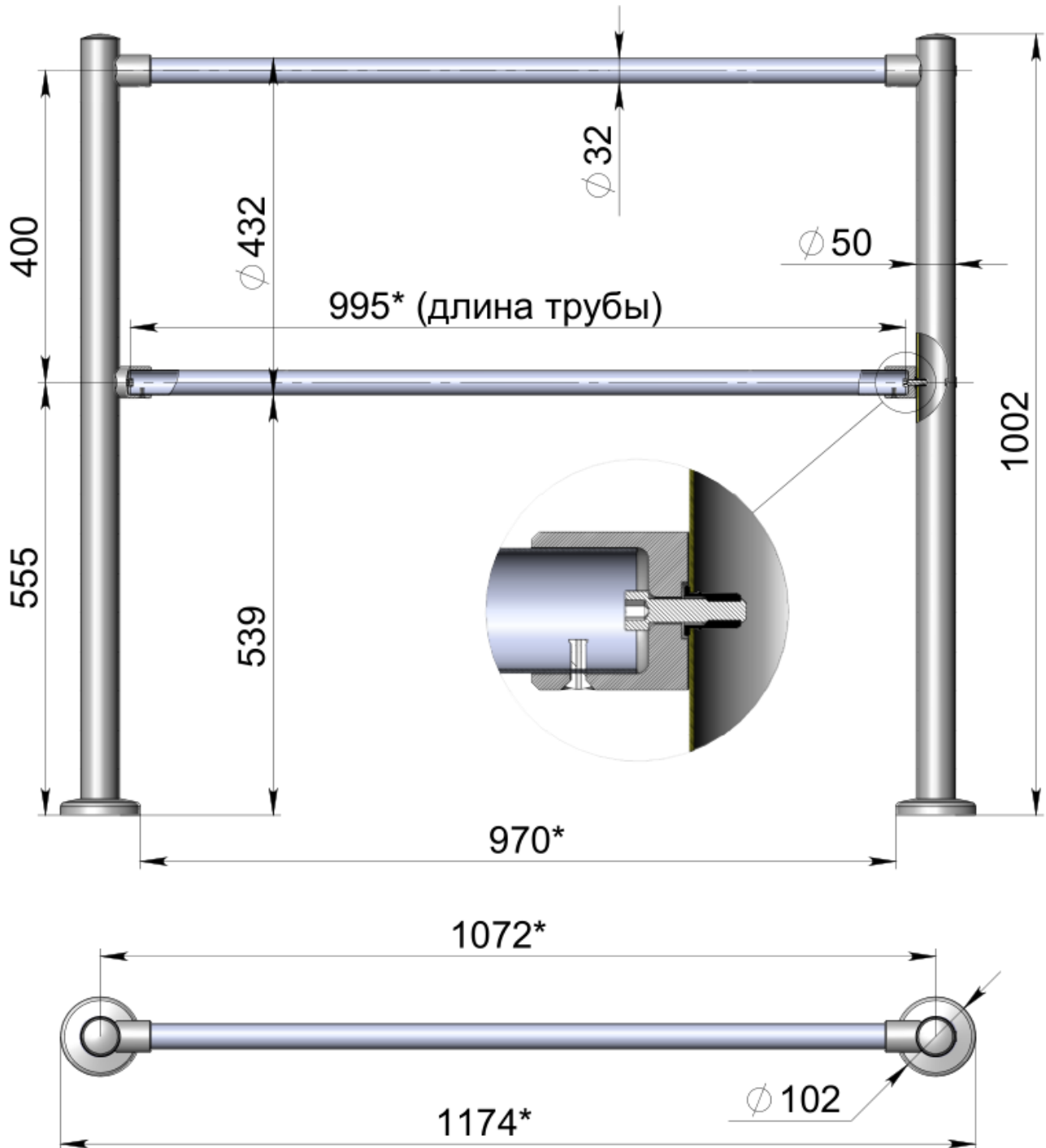
**Поручни «антипаника» не являются калиткой и не предназначены для ежедневного и многократного открывания.**



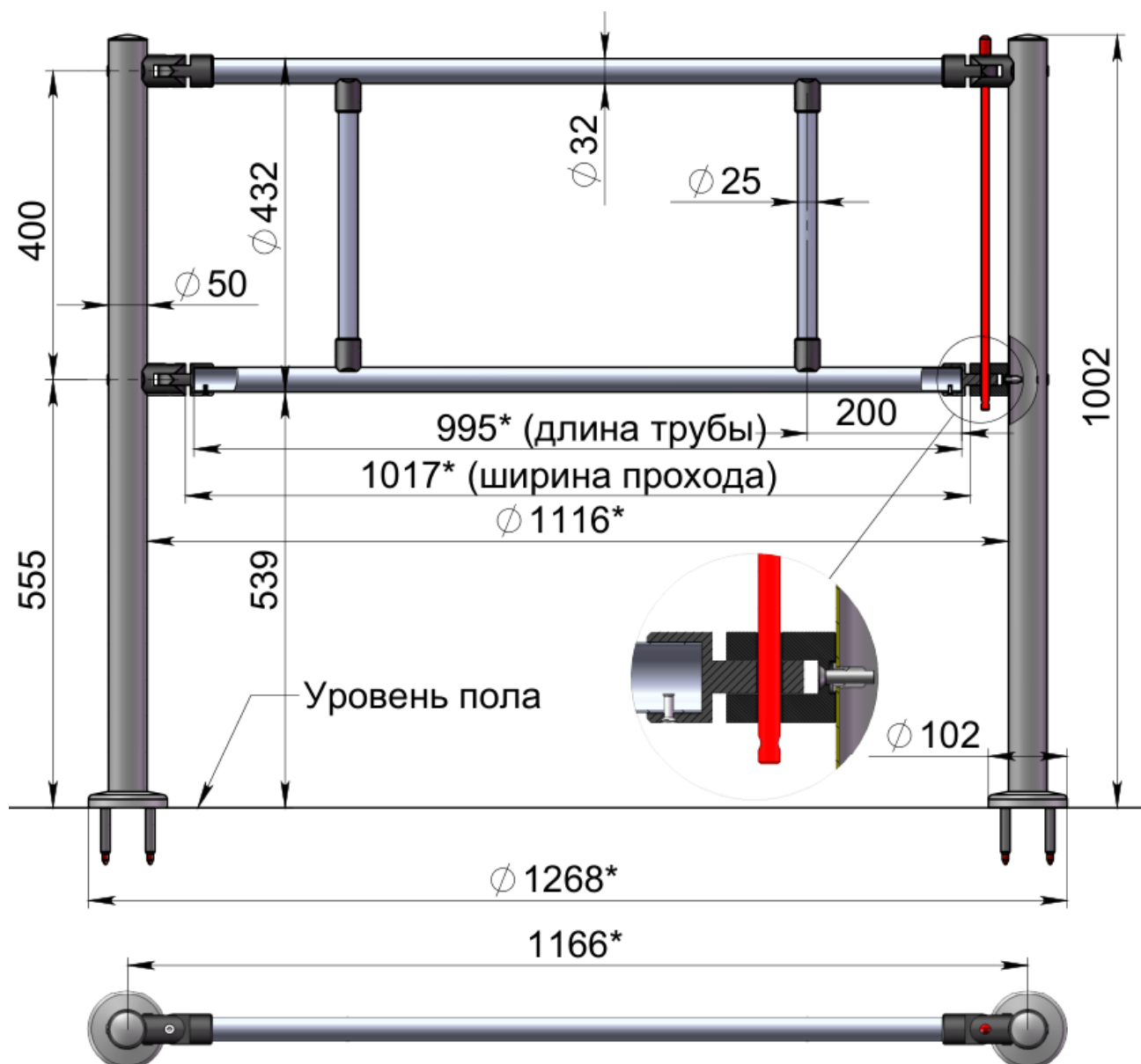
*1 – Хромированная вертикальная стойка диаметром 50 мм,  
2 - горизонтальный хромированный поручень диаметром 32 мм, 3 – нержавеющая декоративная крышка, 4 – стальной стакан крепления поручня.*

### 3. Габаритные размеры в сборе

Указаны размеры собранных модулей ограждения из двух стоек и одного комплекта ограждений, размеры других конфигураций определяются математически. Если необходима длина поручней отличная от готовых (0,5 м, 1,0 м, 1,5 м), то выбирается комплект поручней с большей длиной и укорачивается по месту монтажа.



Ограждение с обычными поручнями. Размеры указаны для комплекта поручней 1,0м. Для комплекта 1,5м добавить к размерам \* 500мм, для комплекта 0,5м отнять 500мм.



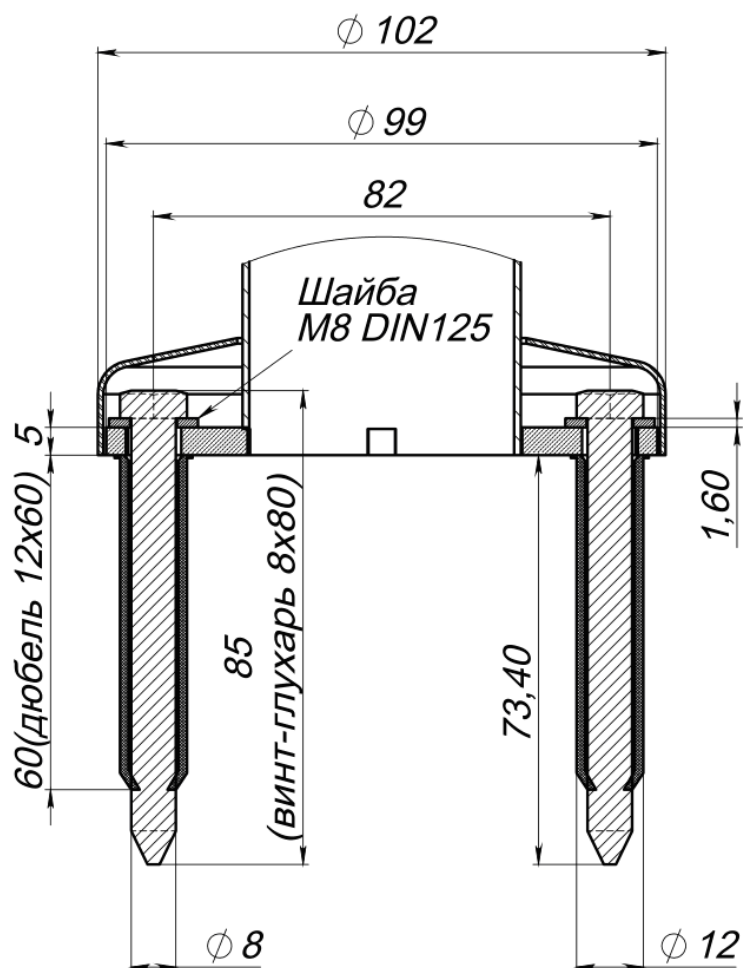
Ограждение с поручнями «антипаника». Размеры указаны для комплекта поручней 1,0м. Для комплекта 1,5м добавить к размерам \* 500мм.

#### 4. Монтаж

Монтаж вертикальных стоек может осуществляться металлическими анкерами, комплектом пластиковый дюбели и винт-глухарь, на химический крепеж. Химический крепеж используется только для монтажа на очень слабые и неподготовленные поверхности. Наиболее надежным креплением является металлический анкер, но для него требуется бетонная поверхность с маркой бетона не менее М150, без дефектов и пустот, в которых анкер не сможет закрепиться своим кончиком.



Для монтажа рекомендуется использовать комплект крепления вертикальной стойки марки «3V».

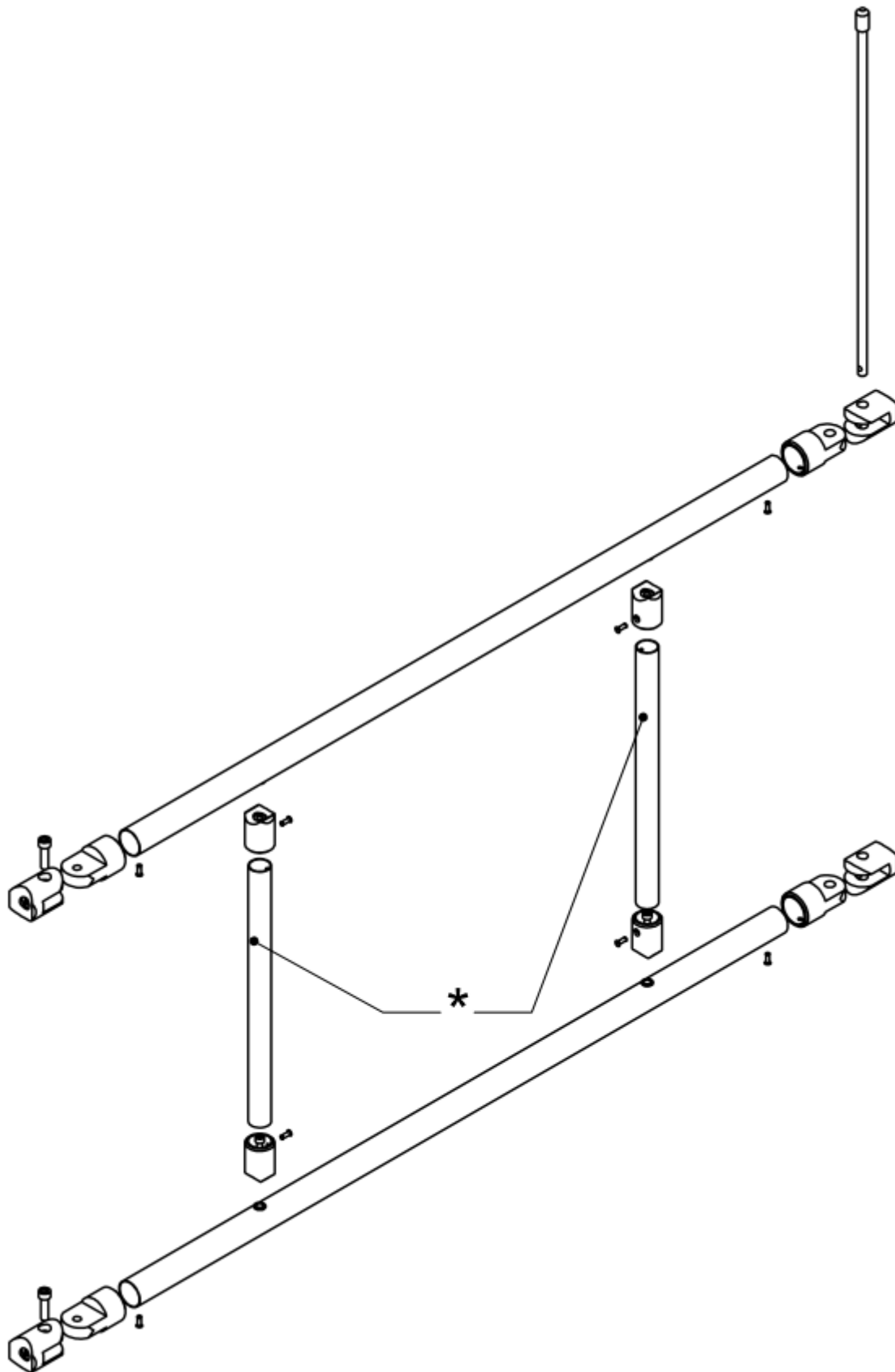


*Изображение в разрезе нижней части стойки ограждения с установленными пластиковыми дюбелями и винтами-глухарями.*

1. Провести осмотр комплектов ограждения на предмет целостности, отсутствия видимых повреждений и дефектов. Проверить комплектность.
2. Провести осмотр фундамента (пола), на который предполагается производить монтаж. Убедится в прочности и твёрдости пола. Пол должен быть бетонным (не ниже марки 400, группа прочности В22,5). Поверхность должна быть ровной и не иметь дефектов (выбоин, наплывов и т. д.). Временный проход должен осуществляться вдали от места монтажа.
3. Разметить согласно проекта размещение стоек и поручней (в эскизных линиях на полу). Настоятельно рекомендуется для сложных схем использование лазерного уровня для размещения стоек в одну линию и соблюдения взаимной перпендикулярности лучей разветвленного ограждения.
4. Расположить первую стойка ограждения согласно проектной документации на ограждение на объекте с учетом направления расположения поручней, предварительно установив на стойку ограждения стаканы либо шарниры из комплекта поручней (для удобства ориентации). Стаканы прикручиваются винтами с внутренним шестигранником М6х20, шарниры винтом с потайной головкой М6х25.



**Для длительного срока службы ограждений устанавливать крепежные винты стаканов и шарниров на резьбовой фиксатор.**



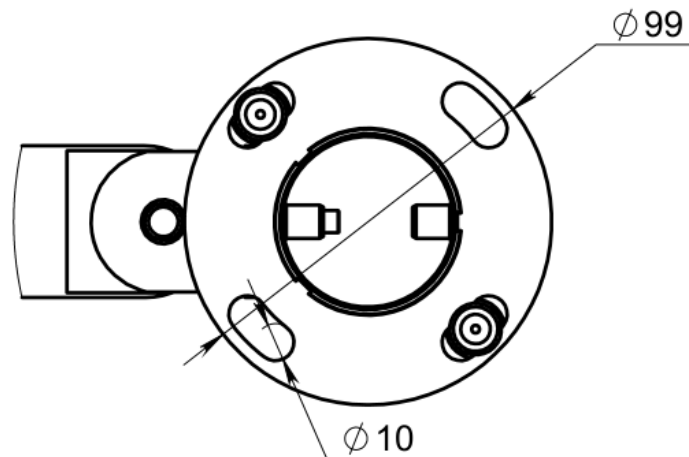
*Поручни «Антипаника» в разборе.*

5. Произвести разметку для сверления отверстий по центру пазов.
6. Просверлить отверстия диаметром 12 мм для комплекта крепления 3V либо другим диаметром согласно используемому креплению.
7. Установить крепежную часть в отверстия (пластиковый дюбель комплекта крепления 3V, корпус анкера, либо шпильку с гильзой и полимером для

химического крепежа). Для химического крепежа выдержать паузу определенную производителем полимера.

8. Установить вертикальную стойку. Закрепить, **не зажимая**, ответной частью крепежа (винт-глухарь для комплекта крепежа 3V, винт анкера, гайка химического крепежа).

9. Стойку отрегулировать на пазах. Зажать. Проверить устойчивость смонтированной стойки. Гидравлическим уровнем проверить отсутствие уклонов стойки. Фланец закрыть декоративной крышкой.



*Вид снизу на стойку ограждения со стороны фланца крепления к полу. Показаны пазы регулировки стойки ограждения.*

10. Обрезать поручни до нужной длины.

11. Для ограждения «антипаника» между поручнями установить перемычки  $\phi 25$  (на рисунке отмечены \*).

12. Установить горизонтальные поручни в ранее закрепленные стаканы либо шарниры.

13. Установить стаканы (либо шарниры) на вторую стойку.

14. Следующая стойка монтируется на расстоянии указанном в проекте. При этом горизонтальные поручни вставляются в стаканы (либо ответные шарниры). При необходимости поручни обрезаются до нужной длины.

15. Произвести разметку отверстий крепления стойки, предварительно проверив уровнем отсутствие перекосов.

16. Закрепить стойку аналогично первой.

17. Через отверстия во фланцах сверлятся отверстия  $\phi 4,2$  в горизонтальных поручнях.

18. Поручни заклепываются алюминиевыми заклепками из комплекта крепежа поручней ограждений.



## 5. Сведения о производителе

**Производитель:** ООО “ТриВиТех”, Республика Беларусь, Минск, пер.С.Ковалевской, 62

Дата изготовления \_\_\_\_\_  
\_\_\_\_\_

подпись

М.П.

## 6. Сведения об отгрузке

**Поставщик:** \_\_\_\_\_

Дата продажи “ \_\_\_\_ ” \_\_\_\_\_ 20\_\_ г. \_\_\_\_\_

подпись

М.П.

Номер документа (основание для отгрузки) \_\_\_\_\_

**Инсталлятор:** \_\_\_\_\_

Дата монтажа “ \_\_\_\_ ” \_\_\_\_\_ 20\_\_ г. \_\_\_\_\_

подпись

М.П.

Номер документа (акт ввода в эксплуатацию) \_\_\_\_\_

