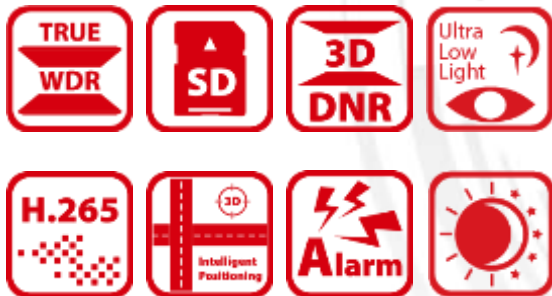


IP-камера DS-2DY9236X-A (T3)

ПАСПОРТ ИЗДЕЛИЯ



IP-камера DS-2DY9236X-A является 2 Мп 36 × IP-камерой Hikvision с системой позиционирования и 1/1.8" Progressive Scan CMOS. Благодаря объективу с 36 × оптическим зумом камера обеспечивает высокую детализацию обширных областей.

Эта серия камер может применяться для получения изображений высокой четкости в различных местах, таких как реки, леса, дороги, железные дороги, аэропорты, порты, площади, парки, туристические места, станции, места проведения мероприятий и т. д.

Основная информация

- 1/1.8" Progressive Scan CMOS
- Разрешение до 1920 x 1080
- Чувствительность:
Цвет: 0.002 лк @ (F1.3, AGC вкл)
Ч/б: 0.0002 лк @ (F1.3, AGC вкл)
- Автоматический дворник, чувствительный к дождю
- 36 × оптический зум, 16 × цифровой зум
- 140 дБ WDR, 3D DNR, HLC, BLC, интеллектуальная ИК-подсветка
- AC 24 В
- Видеожатие H.265+/H.265
- Тревога умышленной порчи
- Поддержка функции захвата изображений лиц для обнаружения, отслеживания, захвата, анализа и отбора лиц в движении
- Поддержка распознавания номерных знаков, модели и цвета ТС
- Встроенный микрофон: нет
- Встроенный слот для microSD/SDHC/SDXC: есть, до 256 ГБ



Спецификации

Камера	
Матрица	1/1.8" Progressive Scan CMOS
Чувствительность	Цвет: 0.002 лк @ (F1.3, AGC вкл) Ч/б: 0.0002 лк @ (F1.3, AGC вкл)
Скорость электронного затвора	От 1/1 до 1/30,000 с
Фокусировка	Полуавтоматич., ручн., автоматич.
Режим «день/ночь»	ИК-фильтр
BLC	Есть
WDR	140 дБ WDR
HLC	Есть
3D DNR	Есть
EIS	Есть. Встроенный гироскоп для повышения производительности EIS.
Экспозиция области	Есть
Фокус на области	Есть
Баланс белого	Автоматич., ATW, лампа накаливания, лампа дневного света, в помещении, на улице
Цифровой зум	16 ×
Оптический зум	36 ×
Маскирование области	До 24 масок области, настраиваемые многоугольные области, цвета и расположение масок области
Основные функции	зеркалирование, защита паролем, водяные знаки, фильтрация IP-адресов
Объектив	
Фокусное расстояние	От 6.0 до 216 мм, 36 × оптич.
Скорость зумирования	Приблиз. 4.5 с
Угол обзора	По горизонтали: от 56.6 до 2.0° (Wide-Tele) По вертикали: от 33.7 до 1.2° (Wide-Tele) По диагонали: от 63.4 до 2.3° (Wide-Tele)
Апертура	F1.3
PTZ	
Диапазон поворота	360°
Наклон	От -90 до +40° (автоповорот)
Скорость поворота	Настраиваемая, от 0.1 до 100 °/с; по умолчанию: 100 °/с
Скорость наклона	Настраиваемая, от 0.1 до 50 °/с; по умолчанию: 100 °/с
Пропорциональное увеличение	Есть
Предустановки	300
Патрулирование	8 патрулей
Шаблоны	4 шаблона
Память позиции при выключении	Есть
Действия при простое	Предустановка, шаблоны, патрулирование, автоматическое сканирование, вертикальное сканирование, случайное сканирование, сканирование кадра, панорамное сканирование
3D позиционирование	Есть
Отображение PTZ-позиции	Есть
Стоп-кадр при переходе на предустановку	Есть
Задачи по расписанию	Предустановка, шаблоны, патрулирование, автоматическое сканирование, вертикальное сканирование, случайное сканирование, сканирование кадра, панорамное сканирование, перезагрузка, инициализация, вывод на дополнительный экран
Тревога умышленной порчи	Есть

Видеопроигрыватель	
Максимальное разрешение	1920 × 1080
Основной поток	50 Гц: 25 к/с (1920 × 1080, 1280 × 960, 1280 × 720)
	50 к/с (1920 × 1080, 1280 × 960, 1280 × 720)
	60 Гц: 30 к/с (1920 × 1080, 1280 × 960, 1280 × 720)
	60 к/с (1920 × 1080, 1280 × 960, 1280 × 720)
Дополнительный поток	50 Гц: 25 к/с (704 × 576, 640 × 480, 352 × 288) 60 Гц: 30 к/с (704 × 480, 640 × 480, 352 × 240)
Третий поток	50 Гц: 25 к/с (1920 × 1080, 1280 × 960, 1280 × 720, 704 × 576, 640 × 480, 352 × 288) 60 Гц: 30 к/с (1920 × 1080, 1280 × 960, 1280 × 720, 704 × 480, 640 × 480, 352 × 240)
Видеосжатие	H.265, H.264, MJPEG
Профиль H.264	Baseline profile/Main profile/High profile
Профиль H.265	Main Profile
H.264+	Есть
H.265+	Есть
SVC	Есть
ROI	Есть
Аудио	
Аудиосжатие	G.711alaw, G.711ulaw, G.722.1, G.726, MP2L2, PCM
Интеллектуальные функции	
Основные события	Обнаружение движения, детектор саботажа, тревожный вход, тревожный выход, исключения
Интеллектуальные события	Обнаружение вторжения, обнаружение пересечения линии, обнаружение входа/выхода из области, детекция звуковых событий
Захват лиц	Поддержка детекции до 30 лиц одновременно. Поддержка детекции, отслеживания, захвата, оценки, отбора лиц в движении и вывода наиболее качественного изображения лица.
Распознавание номерных знаков	Поддержка распознавания номерных знаков, модели и цвета ТС.
Интеллектуальное слежение	Слежение вручную, слежение по событию, автоматическое слежение
Интеллектуальная запись	ANR, Dual-VCA
Привязка тревог	Действия по тревоге: предустановка, патрулирование, шаблон, запись видео на карту памяти, запись по тревоге, уведомление центра мониторинга, загрузка на FTP/карту памяти/NAS, отправка Email, т. д.
Сеть	
Протоколы	IPv4/IPv6, HTTP, HTTPS, 802.1x, Qos, FTP, SMTP, UPnP, SNMP, DNS, DDNS, NTP, RTSP, RTCP, RTP, TCP/IP, UDP, IGMP, ICMP, DHCP, PPPoE, Bonjour
API	ISAPI, Hikvision SDK, ONVIF (Profile S, Profile G, Profile T)
Одновременный просмотр в режиме реального времени	До 20 каналов
Пользователь/хост	До 32 пользователей 3 уровня: Администратор, Оператор и Пользователь
Меры безопасности	Аутентификация пользователя (ID и PW), аутентификация хоста (MAC-адрес), шифрование HTTPS, контроль доступа по стандарту IEEE 802.1x, фильтрация IP-адресов
Клиент	iVMS-4200, iVMS-4500, iVMS-5200, Hik-Connect
Веб-интерфейс	IE от 8 до 11, Chrome 31.0+, Firefox 30.0+, Safari 11+
Интерфейс	
Сетевые интерфейсы	1 RJ45 10 М/100 М Ethernet
Локальное хранение	Встроенный слот для карты памяти, поддержка MicroSD/SDHC/SDXC, до 256 ГБ; NAS (NFS, SMB/ CIFS), ANR
Тревожный вход	7 тревожных входов
Тревожный выход	2 тревожных выхода
Аудиовход	1 аудиовход, от 2.0 до 2.4 В [p-p], 1 кОм ± 10 %
Аудиовыход	1 аудиовыход, линейный, сопротивление: 600 Ом

Видеовыход	1.0 В [p-p]/75 Ом, PAL, NTSC, BNC разъем
RS-485	Полудуплекс, HIKVISION, PELCO-P, PELCO-D, адаптивный
Основное	
Питание	АС 24 В, макс. 90 Вт, включая макс. 15 Вт для обогрева
Рабочие условия	Температура: для установки снаружи помещений: от -40 до +70 °С; влажность: ≤ 95 %
Дворник	Есть Автоматический дворник, чувствительный к дождю
Материал	Алюминиевый сплав ADC12
Размеры	180 × 390 × 491 мм (7.09 × 15.35 × 19.33")
Масса	Приблиз. 13 кг
Язык веб-клиента	32 языка: Английский, русский, эстонский, болгарский, венгерский, греческий, немецкий, итальянский, чешский, словацкий, французский, польский, голландский, португальский, испанский, румынский, датский, шведский, норвежский, финский, хорватский, словенский, сербский, турецкий, корейский, китайский (традиционный), тайский, вьетнамский, японский, латышский, литовский, бразильский португальский
Сертификаты	
Стандарты по защите	IP66; грозозащита 6000 В, защита от импульсных и переходных перенапряжений

DORI

Параметры DORI (границы расстояния детекции (D), наблюдения (O), распознавания (R), идентификации (I)) используются, чтобы определить общую способность видеокамеры распознавать людей и объекты в пределах указанного угла обзора.

Расстояние DORI рассчитывается на основе спецификации датчика камеры и критериев, указанных в EN 62676-4: 2015.

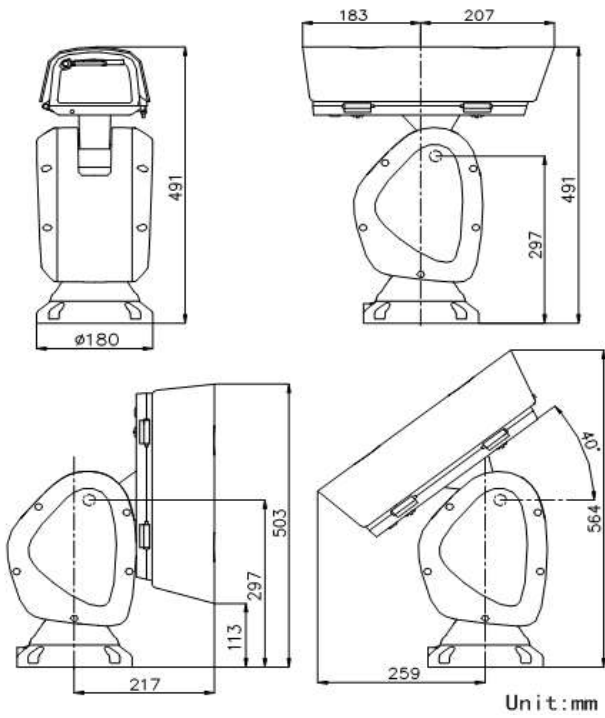
DORI	Обнаружение	Наблюдение	Распознавание	Идентификация
Разрешение	25 пикс/м	63 пикс/м	125 пикс/м	250 пикс/м
Расстояние до объекта (Tele)	2979.3 м	1182.3 м	595.9 м	297.9 м

Доступные модели

DS-2DY9236X-A (ТЗ), АС 24 В

**Рекомендуется при необходимости приобретать карту памяти вместе с устройством. После оформления заказа карта памяти будет установлена в устройство в процессе производства.*

Размеры (ед. изм.: мм)



Аксессуары



DS-1693ZJ
Кронштейн
для установки на стену



МКАС-96-248000V (UK)
МКАС-96-248000V (EU)
МКАС-96-248000U (US)
Адаптер питания

Правила эксплуатации

1. Устройство должно эксплуатироваться в условиях, обеспечивающих возможность работы системы охлаждения. Во избежание перегрева и выхода прибора из строя не допускается размещение рядом с источниками теплового излучения, использование в замкнутых пространствах (ящик, глухой шкаф и т.п.). Рабочий диапазон температур: от минус 40 до плюс 70 °С.
2. Все подключения должны осуществляться при отключенном электропитании.
3. Запрещена подача на входы устройства сигналов, не предусмотренных назначением этих входов, это может привести к выходу устройства из строя.
4. Не допускается воздействие на устройство температуры свыше плюс 70 °С, источников электромагнитных излучений, активных химических соединений, электрического тока, а также дыма, пара и других факторов, способствующих порче устройства. Не допускается воздействие прямых солнечных лучей непосредственно на матрицу видеокамеры.
5. Конфигурирование устройства лицом, не имеющим соответствующей компетенции, может привести к некорректной работе, сбоям в работе, а также к выходу устройства из строя.
6. Не допускаются падения и сильная тряска устройства.
7. Рекомендуется использование источника бесперебойного питания, во избежание воздействия скачков напряжения или нештатного отключения устройства.

Для получения информации об установке и включении устройства, пожалуйста, обратитесь к Краткому руководству пользователя соответствующего устройства.