

DH-TP2600

HDCVI разветвитель сигнала

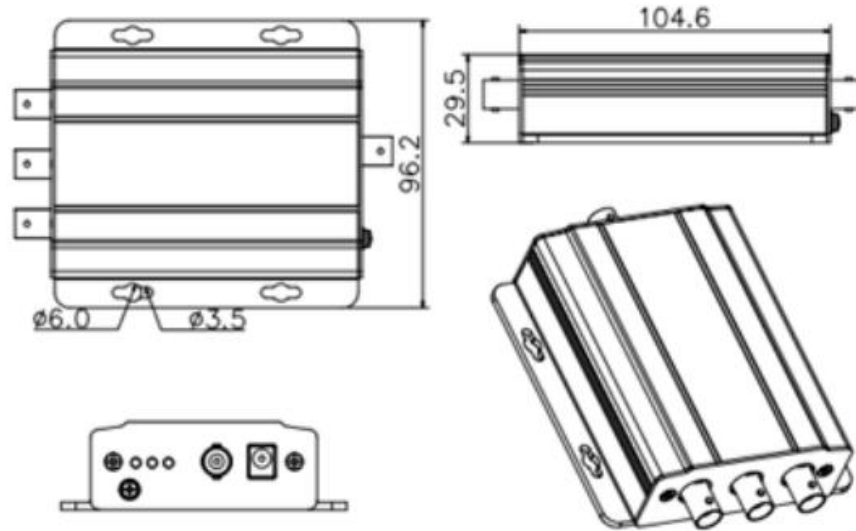


- Видео входы/выходы – 1/3
- Поддержка входного видео 25/50 к/с при 720P и 25 к/с при 1080P
- UPnP, уличное исполнение
- LED индикаторы
- Температурный диапазон -40°C ~75°C

Основные характеристики

Модель	DH-TP2600
Интерфейсы	4*BNC порта (входы/выходы – 1/3)
Уровень входного сигнала передатчика	>500mVp-p
Входное/выходное сопротивление	75Ω
Дистанция передачи сигнала	1080P: 75-5 коаксиал 300м 720P: 75-5 коаксиал 500м
Индикаторы	Передачи данных, питания, видео
Питание	DC 12V
Потребление	До 5Вт
Рабочая температура	-40 ~ +75°C
Относительная влажность	10%~90%
Размеры	104.6мм × 96.2мм × 29.5мм
Вес	200г

Размеры(мм)



Подключение

