

Свинцово-кислотные аккумуляторы DELTA серии DTM отличаются высокой надежностью и повышенной энергоотдачей.

Они были специально разработаны для использования в источниках резервного и бесперебойного питания, кассовых аппаратах, медицинском оборудовании, переносных приборах и других областях приборостроения.



### Конструкция батареи

<b>Компонент</b>	Полож. пластина	Отриц. пластина	Контейнер	Крышка	Клапан	Клеммы	Сепаратор	Электролит
<b>Материал</b>	Диоксид свинца	Свинец	ABS	ABS	Каучук	Медь	Стекловолокно	Серная кислота

### Габариты

Длина, мм	151
Ширина, мм	65
Высота, мм	94
Полная высота, мм	100
Вес, кг	2.62

### Технические характеристики

Номинальное напряжение	12 В
Число элементов	6
Срок службы	5 лет
Номинальная емкость (25°C)	
10 часовой разряд (0.7 А, 10.5 В/эл)	7 Ач
5 часовой разряд (1.16 А, 10.5 В/эл)	5.8 Ач
1 часовой разряд (4.8 А, 9.6 В/эл)	4.8 Ач
Внутреннее сопротивление полностью заряженной батареи (25°C)	22 мОм
Саморазряд	3% емкости в месяц при 20°C

### Особенности

- Технология AGM позволяет рекомбинировать 99% выделяемого газа;
- Нет ограничений на воздушные перевозки;
- Соответствие требованиям UL;
- Эксплуатация в любом положении;
- Легированные кальцием свинцовые пластины обеспечивают высокую плотность энергии;
- Продолжительный срок службы;
- Необслуживаемые, нет необходимости в доливе воды;
- Низкий саморазряд;

### Рабочий диапазон температур

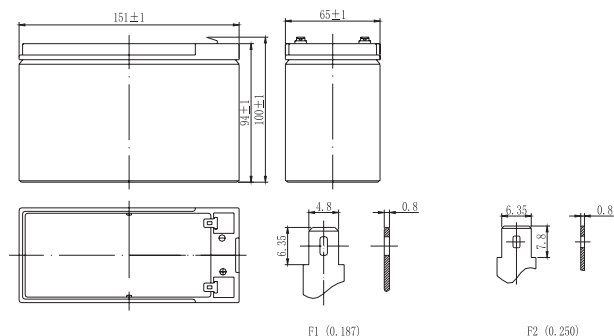
Разряд	-20~60°C
Заряд	-10~60°C
Хранение	-20~60°C
Макс.разрядный ток (25°C)	105 А (5с)
Ток короткого замыкания	350А
Циклический режим (14.5 - 14.9 В)	
Макс.зарядный ток	2.1 А
Температурная компенсация	-30 мВ/°C
Буферный режим (13.6-13.8 В)	
Температурная компенсация	-20 мВ/°C

Разряд постоянным током, А при 25°C

А/эл-т	5 мин	10 мин	15 мин	30 мин	1 ч	3 ч	5 ч	10 ч
1.60 В	30.0	18.8	15.3	8.50	4.80	1.88	1.29	0.73
1.65 В	28.4	17.9	14.6	8.15	4.63	1.82	1.25	0.72
1.70 В	26.8	17.0	13.9	7.86	4.44	1.76	1.20	0.71
1.75 В	25.2	16.0	13.2	7.56	4.25	1.69	1.16	0.70
1.80 В	23.5	15.1	12.5	7.18	4.04	1.64	1.12	0.69

Разряд постоянной мощностью, Вт при 25°C

Вт/эл-т	5 мин	10 мин	15 мин	30 мин	45 мин	1 ч	2 ч	3 ч	5 ч
1.60 В	53.3	35.8	28.1	15.5	11.8	9.30	5.13	3.68	2.38
1.65 В	50.7	34.0	27.0	14.9	11.3	8.90	5.02	3.59	2.34
1.70 В	48.1	32.2	25.9	14.3	10.8	8.53	4.89	3.49	2.30
1.75 В	45.6	30.4	24.8	13.7	10.4	8.28	4.73	3.38	2.25
1.80 В	43.1	28.6	23.8	13.2	10.0	7.90	4.58	3.27	2.19



F1 (0.187)

F2 (0.250)