

## Турникет DS-K3B530X

### ПАСПОРТ ИЗДЕЛИЯ



Турникет DS-K3B530X является распашным турникетом с 14 парами датчиков с ИК-подсветкой. Предназначен для детекции несанкционированного входа или выхода. Турникет интегрирован в систему контроля доступа, аутентификация при входе реализована при помощи IC- или ID-карты, сканирования QR-кода и т. д. Турникеты широко используются в офисах, отелях, жилых домах и т. д.

- 14 пар датчиков с ИК-подсветкой: проверка разрешений и предотвращение несоблюдения дистанции при проходе через турникет
- Светодиод показывает состояние прохода через турникет.
- Настройка времени прохождения: система запретит проход после истечения установленного промежутка времени.
- Опционально: динамик и брелок для дистанционного управления. Закупается отдельно.



## ▪ Спецификации

Система	
Моторизированный привод	Серводвигатель
Интенсивность безотказной работы (среднее число проходов)	≥ 12 млн. раз
Интерфейсы	
Сетевой интерфейс	10 / 100М × 1
Индикатор дверного замка	2
Кнопка выхода	2
Тревожный вход	2
Тревожный выход	2
Емкость	
Количество карт	700 000
Количество событий	700 000
Аутентификация	
Тип карты	EM-карта, M1-карта, DESfire-карта
Основное	
Пропускная способность	От 30 до 60 чел./мин Фактическая пропускная способность зависит от скорости движения сотрудников / посетителей
Датчик с ИК-подсветкой	14 пар
Ширина прохода	От 550 до 1100 мм (от 21.65 до 43.31")
Расстояние между турникетом и землей	1.2 м, 1.4 м, 1.6 м, 1.8 м
Материал створок	Акриловое стекло, нержавеющая сталь, закаленное стекло
Материал основания	Нержавеющая сталь (SUS304)
Встроенный контроллер доступа	Есть
Питание	АС от 100 до 240 В, от 50 до 60 Гц
Рабочая температура	От -20 до +65 °С
Потребляемая мощность	40 Вт (в режиме ожидания)
Рабочая влажность	От 0 до 95 % (без конденсата)
Размеры	С упаковкой: 1610 × 410 × 1255 мм (53.1 × 13.5 × 41.4"); Без упаковки: 1503 × 130 × 1003 мм (49.59 × 4.29 × 33.10");
Масса	(Нетто) левая тумба: 62.78 кг; средняя тумба: 82.4 кг; правая тумба: 64.78 кг; (Приблизительная масса) левая тумба: 101.18 кг; средняя тумба: 45.54 кг; правая тумба: 103.18 кг;
Условия эксплуатации	Возможна эксплуатация как внутри, так и снаружи помещений

## ▪ Техническое обслуживание

Конструкция турникета в основном изготовлена из нержавеющей стали. Этот материал отличается следующими свойствами: является устойчивым к ржавчине (окислению металла) и к коррозии (в кислотной, щелочной и солевой среде). Чтобы не допустить окисления и образования коррозии, необходимо периодически очищать и ухаживать за поверхностью турникета.

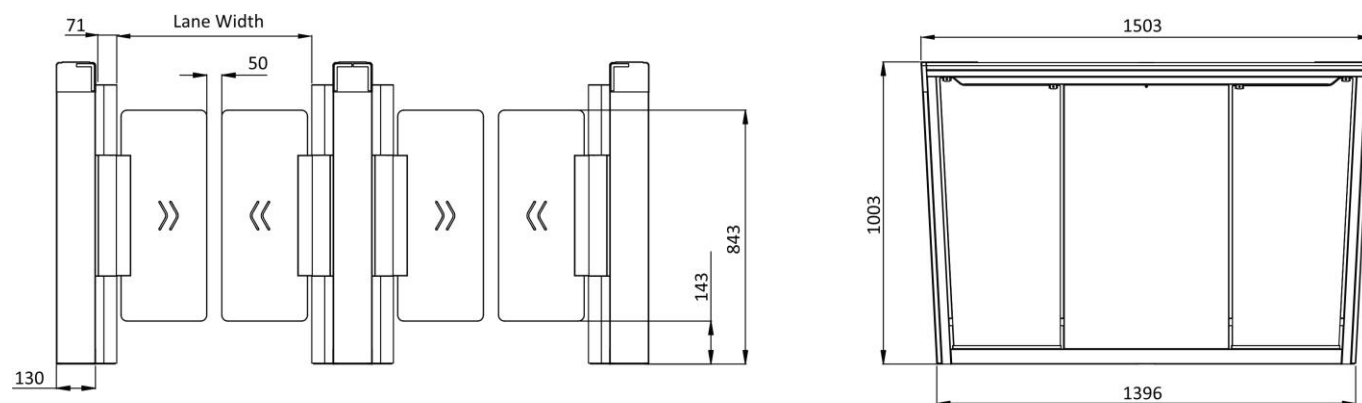
Инструкции и рекомендации по обслуживанию турникета:

- Выбирайте разные типы нержавеющей стали в зависимости от среды. Вы можете выбрать нержавеющую сталь 304 при обычных условиях эксплуатации и нержавеющую сталь 316 при сложных условиях эксплуатации (например, на химических заводах).
- Поддерживайте чистоту и избегайте попадания влаги на поверхность устройства.
- Для очистки поверхности устройства используйте нетканый материал и этиловый спирт.
- Сначала используйте сухую мягкую губку (запрещено использовать металлические губки), чтобы очистить поверхность устройства от ржавчины. Затем протрите устройство с помощью нетканого материала, пропитанного специальным очистителем для нержавеющей стали.
- Периодически очищайте устройство, используя нетканый материал и очиститель для нержавеющей стали.
- Устройство необходимо чистить каждый месяц при обычных условиях эксплуатации и каждую неделю при сложных условиях эксплуатации (например, на химических заводах).

## ▪ Доступные модели

DS-K3B530X-R/MPg-Dp65, DS-K3B530X-R/MPg-Dp90, DS-K3B530X-L/M-Dp65, DS-K3B530X-M/M-Dp65, DS-K3B530X-R/M-Dp65, DS-K3B530X-L/Pg-Dp65, DS-K3B530X-L/MPg-Dp90/Black, DS-K3B530X-M/MPg-Dp90-65/Black, DS-K3B530X-M/MPg-Dp65/Black, DS-K3B530X-M/MPg-Dp65-90/Black

## ▪ Размеры (ед. изм.: мм)



Unit: mm

Английский язык	Русский язык
Lane width	Ширина прохода

## Правила эксплуатации

1. Устройство должно эксплуатироваться в условиях, обеспечивающих возможность работы системы охлаждения. Во избежание перегрева и выхода прибора из строя не допускается размещение рядом с источниками теплового излучения, использование в замкнутых пространствах (ящик, глухой шкаф и т. п.). Рабочий диапазон температур: от минус 20 до плюс 65 °С.
2. Все подключения должны осуществляться при отключенном электропитании.
3. Запрещена подача на входы устройства сигналов, не предусмотренных назначением этих входов, это может привести к выходу устройства из строя.
4. Не допускается воздействие на устройство температуры свыше плюс 65 °С, источников электромагнитных излучений, активных химических соединений, электрического тока, а также дыма, пара и других факторов, способствующих порче устройства.
5. Конфигурирование устройства лицом, не имеющим соответствующей компетенции, может привести к некорректной работе, сбоям в работе, а также к выходу устройства из строя.
6. Не допускаются падения и сильная тряска устройства.
7. Рекомендуется использование источника бесперебойного питания, во избежание воздействия скачков напряжения или нештатного отключения устройства.

**Для получения информации об установке и включении устройства, пожалуйста, обратитесь к Краткому руководству пользователя соответствующего устройства.**