



НАУЧНО-ПРОИЗВОДСТВЕННОЕ ОБЪЕДИНЕНИЕ

СПЕКТРОН

**Руководство по эксплуатации
Вандалостойкая видеочамера
с инфракрасной подсветкой
Релион-М-50-П-БМ-АНД-2Мп**



Оглавление

1. ОПИСАНИЕ И РАБОТА.....	3
1.1 НАЗНАЧЕНИЕ ИЗДЕЛИЯ.....	3
1.2 ТЕХНИЧЕСКИЕ ХАРАКТЕРИСТИКИ.....	3
1.3 СОСТАВ ИЗДЕЛИЯ.....	3
1.4 УСТРОЙСТВО И ПРИНЦИП РАБОТЫ.....	4
1.5 МАРКИРОВКА И ПЛОМБИРОВАНИЕ.....	4
2. ИСПОЛЬЗОВАНИЕ ПО НАЗНАЧЕНИЮ.....	5
2.1 ЭКСПЛУАТАЦИОННЫЕ ОГРАНИЧЕНИЯ.....	5
2.2 ПОДГОТОВКА ИЗДЕЛИЯ К ИСПОЛЬЗОВАНИЮ.....	5
2.2.1 ПРОЦЕДУРА МОНТАЖА ВИДЕОКАМЕРЫ.....	5
2.3 ИСПОЛЬЗОВАНИЕ ИЗДЕЛИЯ.....	6
3. ТЕХНИЧЕСКОЕ ОБСЛУЖИВАНИЕ.....	6
4. ТЕКУЩИЙ РЕМОНТ.....	6
5. ТРАНСПОРТИРОВАНИЕ И ХРАНЕНИЕ.....	7
6. ГАРАНТИИ ИЗГОТОВИТЕЛЯ.....	7
7. КОМПЛЕКТНОСТЬ.....	7
8. ИНФОРМАЦИЯ ДЛЯ ЗАКАЗА.....	7
ПРИЛОЖЕНИЕ А.....	8

ВНИМАНИЕ!

Перед установкой и подключением видеокамеры внимательно ознакомьтесь с руководством по эксплуатации.

1. ОПИСАНИЕ И РАБОТА

Релион-М-50-П-БМ-АНД-2Мп – антивандальная видеокамера с ИК-подсветкой. Предназначена для установки на стационарные объекты, сопряженные с вероятностью механического воздействия на корпус видеокамеры.

1.1 НАЗНАЧЕНИЕ ИЗДЕЛИЯ

Корпус видеокамеры изготовлен из высокопрочной стали с ударопрочным многослойным стеклом класса Р4А по ГОСТ 30826-2014. Высокая степень защиты корпуса позволяет применять видеокамеру в запыленных помещениях.

4 сверх ярких ИК излучателя обеспечивают круглосуточное видеонаблюдение контролируемых зон при отсутствии освещения или недостаточном освещении.

Релион-М-50-П-БМ-АНД-2Мп – аналоговая видеокамера с разрешением 2 мегапикселя.

Питание видеокамеры может осуществляться постоянным напряжением 12 вольт.

1.2 ТЕХНИЧЕСКИЕ ХАРАКТЕРИСТИКИ

Таблица 1

Наименование	Релион-М-50-П-БМ-АНД-2Мп
Температурный диапазон, °С	-40 ÷ +60
Мощность потребления, не более, Вт	4
Макс. ток потребления, А	0,33
Степень защиты оболочкой по ГОСТ 14254, не ниже	IP66*
Режим работы	непрерывный
Разрешение, Мп	2
Матрица	1/2,7" CMOS 2,1 Мп
Чувствительность цвет/черно-белое, лк	0,005
Функция день/ночь	Авто(ICR)/Цветной/Ч/Б
Тип объектива	Фиксированный
Фокусное расстояние объектива, мм	2,8
Количество ИК-излучателей	4
ИК-подсветка	Есть
Интерфейс	Аналоговый, BNC
Формат видеосигнала	АНД
Питание	12V DC

* - после установки корпуса видеокамеры крепежные отверстия и отверстия вывода кабеля загерметизировать силиконом или другим водостойким герметиком.

1.3 СОСТАВ ИЗДЕЛИЯ

Габаритные размеры видеокамеры указаны в приложении А.



Рисунок 1 – Внешний вид видеокамеры

1.4 УСТРОЙСТВО И ПРИНЦИП РАБОТЫ

Видеомодуль камеры защищен высокопрочной стальной оболочкой со смотровыми окнами из многослойного бронированного стекла для объектива камеры и ИК подсветки. На передней крышке расположены (см. рис 1): объектив камеры, инфракрасные излучатели и фотоэлемент, включающий ИК-подсветку при наружной освещенности менее 3 лк.

Кабель видеокамеры длиной 0,5 м. выводится из задней части видеокамеры. На конце кабеля установлены два стандартных коннектора для подключения видеокамеры – питание 12 В и выход видеосигнала формата АHD, с коннектором BNC.

Инфракрасный излучатель видеокамеры в автоматическом режиме включается в темное время суток, и обеспечивает непрерывное круглосуточное видеонаблюдение. Видеокамера поставляется с подключенной и настроенной ИК-подсветкой. Дополнительные действия с ИК-подсветкой после покупки не требуется.

1.5 МАРКИРОВКА И ПЛОМБИРОВАНИЕ

1.5.1 Маркировка видеокамеры соответствует конструкторской документации.

1.5.2 Маркировка видеокамеры содержит следующую информацию:

- Наименование или товарный знак предприятия-изготовителя;
- Наименование, условное обозначение и условное наименование;
- Степень защиты по ГОСТ 14254;
- Климатическое исполнение и категория размещения по ГОСТ 15150;
- Диапазон температуры окружающей среды;
- Напряжение питания;
- Дату выпуска;
- Заводской номер;
- Знак соответствия системы сертификации;
- Единый знак обращения продукции на рынке государств-членов Таможенного союза.

2. ИСПОЛЬЗОВАНИЕ ПО НАЗНАЧЕНИЮ

2.1 ЭКСПЛУАТАЦИОННЫЕ ОГРАНИЧЕНИЯ

ВНИМАНИЕ!

Установка и электромонтаж видеокамеры должны выполняться только квалифицированными специалистами.

При монтаже и эксплуатации видеокамеры необходимо произвести заземление в соответствии с ПУЭ (гл. 7.3).

При монтаже и эксплуатации видеокамеры запрещено:

- протирать смотровые окна сухой ветошью, применять абразивные чистящие средства;
- подключать напряжение питания, не соответствующее исполнению видеокамеры;
- эксплуатировать при окружающей температуре, не соответствующей техническим характеристикам видеокамеры;
- вносить любые изменения в конструкцию видеокамеры;
- подвергать видеокамеру ударам или падению с высоты более 0,1 м;
- открывать переднюю крышку без снятия напряжения питания видеокамеры.

Нарушение данных требований приводит к безусловному прекращению гарантийных обязательств и может оказаться причиной неправильной работы видеокамеры.

ВНИМАНИЕ!

Производитель оставляет за собой право вносить изменения в конструкцию изделия и деталей, не ухудшающих их качество, без уведомления

2.2 ПОДГОТОВКА ИЗДЕЛИЯ К ИСПОЛЬЗОВАНИЮ

2.2.1 ПРОЦЕДУРА МОНТАЖА ВИДЕОКАМЕРЫ

Видеокамера в рабочем положении устанавливается в верхнем углу помещения, в месте сопряжения стен и потолка.

Перед монтажом видеокамеры произвести внешний осмотр камеры на отсутствие повреждений корпуса, ударопрочных стекол на передней крышке. Проверить целостность кабеля видеокамеры.

Для установки видеокамеры отвернуть 4 винта передней крышки и осторожно, чтобы не повредить питающий кабель, отделить от корпуса крышку с установленными на ней модулем видеокамеры и ИК-подсветкой.

Установить и закрепить корпус видеокамеры на установленное проектом место с подготовленным каналом для кабеля видеокамеры, используя анкерный болт (входящий в комплект поставки) см. приложение А. После фиксации корпуса видеокамеры, крепежные отверстия и отверстия вывода кабеля загерметизировать силиконом или другим водостойким герметиком. Установить переднюю крышку с видеомодулем и ИК-подсветкой на корпус видеокамеры и зафиксировать штатными винтами.

Подключить штекеры питания и выход видео.

2.3 ИСПОЛЬЗОВАНИЕ ИЗДЕЛИЯ

ВНИМАНИЕ!

Видеокамера не содержит элементов для ремонта пользователем на местах.

№ п/п	Характер неисправности	Возможная причина неисправности	Способ устранения
1	Видеокамера не включается	Плохой контакт питающего или сигнального кабеля в разъеме или неверное подключение кабелей	Проверить контакты. Проверить подключение
2	Рябь, муар на изображении	Сигнальные кабели проложены слишком близко к силовым линиям, ненадежный контакт в BNC коннекторах	Произвести прокладку кабелей в соответствии с нормативной документацией, надежно обжать коннекторы
3	Запотевают стекло видеокамеры изнутри	Нарушена герметичность: - монтажные отверстия не загерметизированы - неплотно притянута крышка	Проверить качество герметизации. Проверить затяжку крышки.

ПРИМЕЧАНИЕ!

Желательно иметь запасную видеокамеру для экстренной замены неисправного устройства и обеспечения непрерывного контроля рабочей зоны

3. ТЕХНИЧЕСКОЕ ОБСЛУЖИВАНИЕ

При техническом обслуживании видеокамеры на объекте необходимо соблюдать меры предосторожности в соответствии с правилами техники безопасности, установленными для объекта. Ответственность за соблюдение правил безопасности возлагается на обслуживающий персонал.

В процессе эксплуатации видеокамера должна подвергаться внешнему осмотру и чистке. Периодический осмотр и чистка видеокамеры должны проводиться в сроки, установленные техническим регламентом предприятия в зависимости от производственных условий.

4. ТЕКУЩИЙ РЕМОНТ

Видеокамера не предназначена для ремонта пользователем на местах использования. При возникновении проблем, следует обратиться к разделу «Обнаружение и устранение неисправностей». При обнаружении неисправностей и дефектов, возникших по вине предприятия-изготовителя, потребителем составляется акт в одностороннем порядке с описанием неисправности. Видеокамера с паспортом и актом возвращается на предприятие-изготовитель. При возврате видеокамеру следует направлять по адресу:

623700, Россия, Свердловская обл., г. Березовский, ул. Ленина, 2д. тел.:(343)379-07-95.

5. ТРАНСПОРТИРОВАНИЕ И ХРАНЕНИЕ

Видеокамеру для транспортирования, упаковать в заводскую тару или подходящий по размерам ящик (коробку) с обязательным применением изолирующих, амортизирующих прокладок. Если несколько изделий размещаются в одной коробке, то между ними обязательно предусмотреть изолирующие амортизационные прокладки.

Видеокамера может транспортироваться на любое расстояние, любым видом транспорта. При транспортировании должна быть обеспечена защита транспортной тары от атмосферных осадков.

6. ГАРАНТИИ ИЗГОТОВИТЕЛЯ

Срок службы видеокамеры не менее 10 лет. Гарантийный срок эксплуатации – 18 месяцев со дня ввода в эксплуатацию, но не более 24 месяцев со дня выпуска изготовителем.

Гарантийный ремонт и замена видеокамеры производится при условии соблюдения потребителем правил транспортирования, хранения и эксплуатации. Претензии не принимаются: если истек гарантийный срок эксплуатации; при отсутствии паспорта на видеокамеру; в случае нарушений требований этикетки.

7. КОМПЛЕКТНОСТЬ

Таблица 3. Комплект поставки:

Видеокамера	1 шт
Силикагель	1 шт
Паспорт	1 шт

8. ИНФОРМАЦИЯ ДЛЯ ЗАКАЗА

При заказе видеокамеры необходимо указывать название модели:

«Релион-М-50-П-БМ-АНД-2Мп»

ПРИЛОЖЕНИЕ А

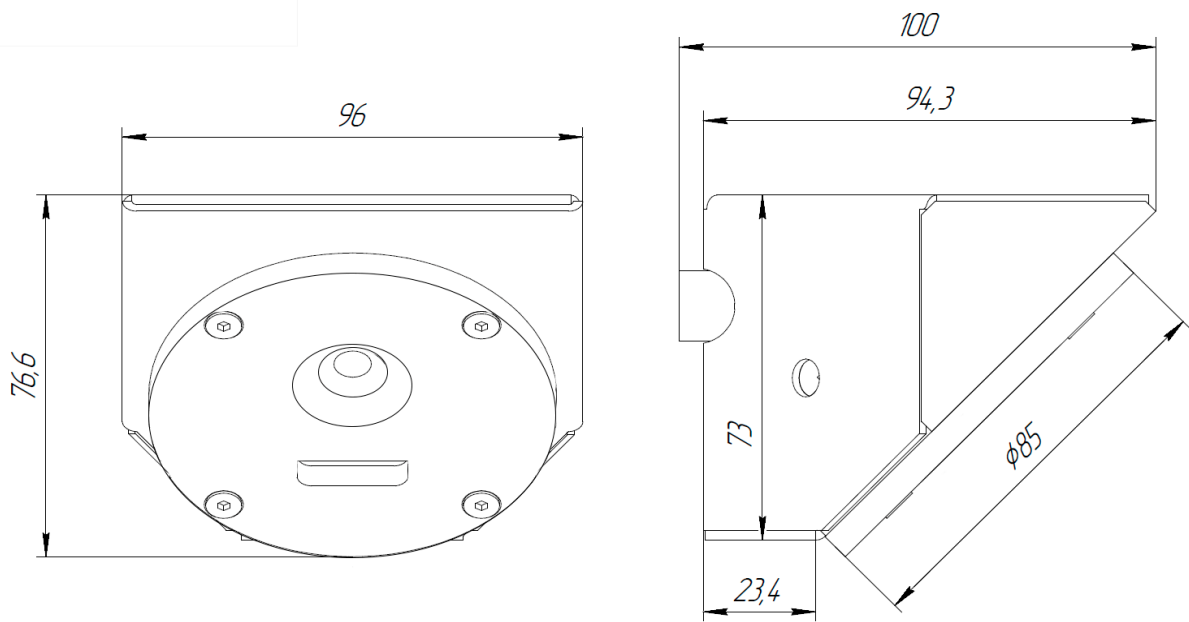


Рисунок А1 – Габаритные размеры видеокамеры

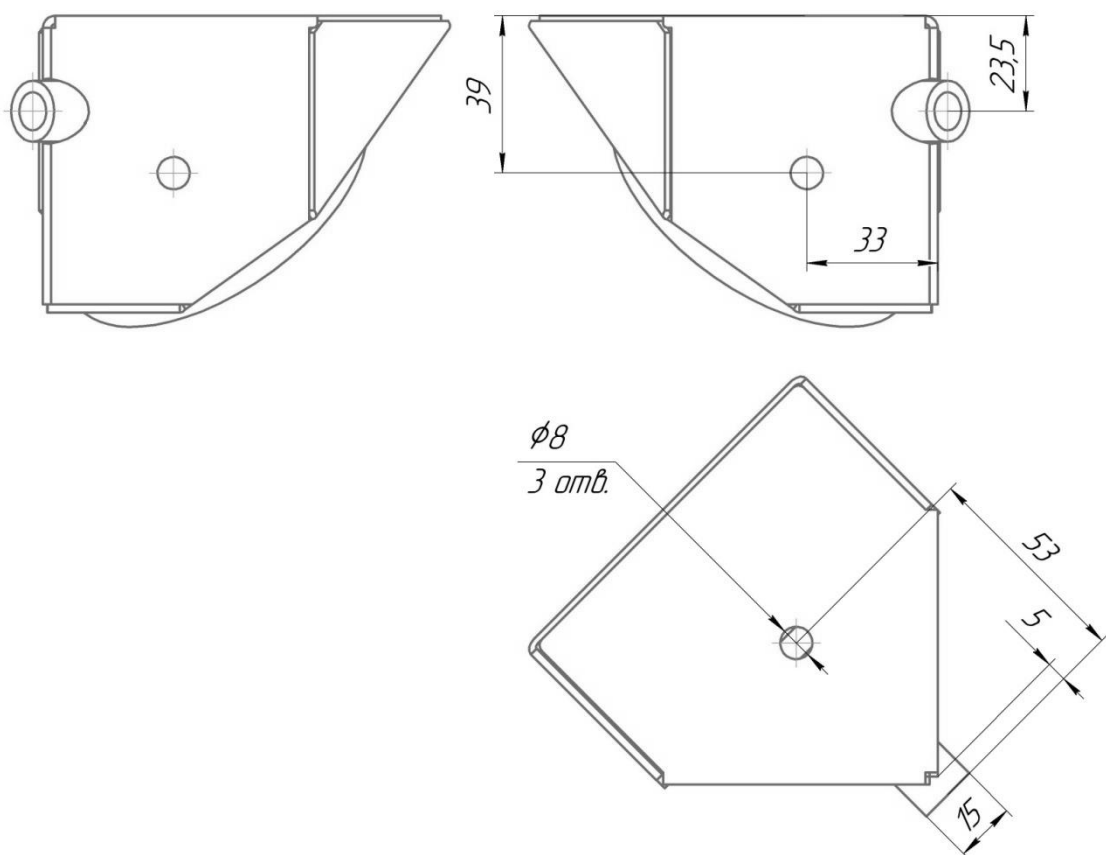


Рисунок А2 – Размеры для монтажа видеокамеры

АДРЕС ИЗГОТОВИТЕЛЯ

Россия, 623700, Свердловская обл., г. Березовский, ул. Ленина, 2д.

т/ф. (343)379-07-95.

info@spectron-ops.ru www.spectron-ops.ru

