

IP-камера DS-2SF8C442MXS-DL(14F1)(P3)**ПАСПОРТ ИЗДЕЛИЯ**

- IP-камера DS-2SF8C442MXS-DL(14F1)(P3) является 4 Мп 42х IP-камерой PTZ TandemVu
- Захват изображения большой площади с высокой детализацией
- Высокое качество изображения с разрешением 4 Мп как для модуля цилиндрической камеры, так и для PTZ-модуля
- Цветное изображение 24/7, отличная производительность при слабом освещении с технологией DarkFighter
- Регулировка наклона модуля цилиндрической камеры от 7 до 17°
- 42х оптич. зум и 16х цифровой зум обеспечивают высокую детализацию обширных областей
- Широкий обзор в ночное время суток благодаря ИК-подсветке дальностью до 300 м и подсветке белым светом дальностью до 30 м
- Функции, основанные на алгоритме глубокого обучения
- Защита от влаги и пыли (IP67) и антивандальная защита (IK10)
- Встроенный слот для microSD / SDHC / SDXC: есть, до 256 ГБ
- Встроенный микрофон: нет



▪ DORI

Параметры DORI (границы расстояния детекции (D), наблюдения (O), распознавания (R), идентификации (I)) используются, чтобы определить общую способность видеокамеры распознавать людей и объекты в пределах указанного угла обзора. Расчет показателей DORI выполнен на основе спецификаций матрицы и критериев, определенных в EN 62676-4: 2015.

DORI	Обнаружение	Наблюдение	Распознавание	Идентификация
Разрешение	25 пикс/м	63 пикс/м	125 пикс/м	250 пикс/м
[Модуль цилиндрической камеры] расстояние	77.0 м	30.5 м	15.4 м	7.7 м
[PTZ-модуль] расстояние	2965.5 м	1176.8 м	593.1 м	296.6 м

▪ Спецификации

Камера	
Матрица	[Модуль цилиндрической камеры] 1/1.8" Progressive Scan CMOS, [PTZ-модуль] 1/1.8" Progressive Scan CMOS
Чувствительность	[Модуль цилиндрической камеры] цвет: 0.0005 лк @ (F1.0, AGC вкл.), ч/б: 0.0001 лк @ (F1.0, AGC вкл.), 0 лк с дополнительной подсветкой, [PTZ-модуль] цвет: 0.0005 лк @ (F1.2, AGC вкл.), ч/б: 0.0001 лк @ (F1.2, AGC вкл.), 0 лк с ИК-подсветкой
Скорость электронного затвора	От 1/1 до 1/30,000 с
Поддержка медленного затвора	Есть
Режим «День / ночь»	[Модуль цилиндрической камеры] цвет, [PTZ-модуль] механический ИК-фильтр
Увеличение	[PTZ-модуль] 42x оптический зум, 16x цифровой зум
Максимальное разрешение	[Модуль цилиндрической камеры] 2560 × 1440, [PTZ-модуль] 2560 × 1440
Объектив	
Скорость зумирования	[Модуль цилиндрической камеры] нет; [PTZ-модуль] приближ. 5.5 с
Фокусировка	Автоматич., полуавтоматич., ручн.
Фокусное расстояние	[Модуль цилиндрической камеры] 4 мм, [PTZ-модуль] от 6 до 252 мм
Угол обзора	[Модуль цилиндрической камеры] по горизонтали: 89 ± 5°, по вертикали: 45 ± 5°, по диагонали: 107 ± 5°, [PTZ-модуль] по горизонтали: от 59 до 2°, по вертикали: от 34.2 до 1.1°, по диагонали: от 67.1 до 2.3°
Апертура	[Модуль цилиндрической камеры] F1.0, [PTZ-модуль] F1.2
Подсветка	
Диапазон дополнительной подсветки	[Модуль цилиндрической камеры] подсветка белым светом: до 30 м, [PTZ-модуль] ИК-подсветка: до 300 м
Дополнительная интеллектуальная подсветка	Есть
PTZ	
Диапазон поворота	[PTZ-модуль] от 0 до 360°
Наклон	[Модуль цилиндрической камеры] от 7 до 17°, [PTZ-модуль] от -20 до +90°
Скорость поворота	[PTZ-модуль] скорость поворота: настраиваемая, от 0.1 до 160 °/с, по умолчанию: 240 °/с

Скорость наклона	[Модуль цилиндрической камеры] скорость наклона настраиваемая, [PTZ-модуль] скорость наклона: настраиваемая, от 0.1 до 120 °/с; по умолчанию: 200 °/с
Пропорциональное панорамирование	[Модуль цилиндрической камеры] нет, [PTZ-модуль] есть
Предустановки	300
Патрулирование	8 патрулей, до 32 предустановок в каждом
Шаблоны	4 шаблона, не менее 10 минут записи на каждый
Память позиции при выключении	Есть
Действия при простое	Предустановка / шаблоны / патрулирование / автоматическое сканирование / вертикальное сканирование / случайное сканирование / сканирование кадра / панорамное сканирование
3D позиционирование	Есть
Отображение PTZ-позиции	Есть
Стоп-кадр при переходе на предустановку	Есть
Задачи по расписанию	Предустановка / шаблоны / патрулирование / автоматическое сканирование / вертикальное сканирование / случайное сканирование / сканирование кадра / панорамное сканирование / перезагрузка / инициализация / вывод на дополнительный экран
Видео	
Основной поток	[Модуль цилиндрической камеры] 50 Гц: 25 к/с (2560 × 1440, 1920 × 1080, 1280 × 960, 1280 × 720), 60 Гц: 30 к/с (2560 × 1440, 1920 × 1080, 1280 × 960, 1280 × 720), [PTZ-модуль] 50 Гц: 25 к/с (2560 × 1440, 1920 × 1080, 1280 × 960, 1280 × 720), 60 Гц: 30 к/с (2560 × 1440, 1920 × 1080, 1280 × 960, 1280 × 720)
Дополнительный поток	[Модуль цилиндрической камеры] 50 Гц: 25 к/с (704 × 576, 640 × 480, 352 × 288), 60 Гц: 30 к/с (704 × 480, 640 × 480, 352 × 240), [PTZ-модуль] 50 Гц: 25 к/с (704 × 576, 640 × 480, 352 × 288), 60 Гц: 30 к/с (704 × 480, 640 × 480, 352 × 240)
Третий поток	[Модуль цилиндрической камеры] 50 Гц: 25 к/с (1920 × 1080, 1280 × 960, 1280 × 720, 704 × 576, 640 × 480, 352 × 288), 60 Гц: 30 к/с (1920 × 1080, 1280 × 960, 1280 × 720, 704 × 480, 640 × 480, 352 × 240), [PTZ-модуль] 50 Гц: 25 к/с (1920 × 1080, 1280 × 960, 1280 × 720, 704 × 576, 640 × 480, 352 × 288), 60 Гц: 30 к/с (1920 × 1080, 1280 × 960, 1280 × 720, 704 × 480, 640 × 480, 352 × 240)
Видеосжатие	Основной поток: H.265+ / H.265 / H.264+ / H.264 Дополнительный поток: H.265 / H.264 / MJPEG Третий поток: H.265 / H.264 / MJPEG
Битрейт видео	От 32 Кбит/с до 16 Мбит/с
Профиль H.264	Baseline Profile, Main Profile, High Profile
Профиль H.265	Main Profile

SVC	Кодирование H.264 и H.265
Область интереса (ROI)	8 фиксированных областей для каждого потока
Аудио	
Аудиосжатие	G.711, G.722.1, G.726, MP2L2, AAC-LC, PCM
Битрейт аудио	От 32 до 192 Кбит/с (MP2L2), от 16 до 64 Кбит (AAC-LC)
Частота дискретизации	8 кГц, 16 кГц, 32 кГц, 48 кГц
Фильтрация шумов окружающей среды	Есть
Сеть	
API	Открытый сетевой видеоинтерфейс (PROFILE S, PROFILE G, PROFILE T), ISUP, ISAPI, SDK
Сетевое хранение	NAS (NFS, SMB / CIFS), ANR
Протоколы	IPv4 / IPv6, HTTP, HTTPS, 802.1X, QoS, SMTP, UPnP, SNMP, DNS, DDNS, NTP, RTSP, RTCP, RTP, TCP / IP, UDP, IGMP, ICMP, DHCP, PPPoE, Bonjour, FTP
Одновременный просмотр в режиме реального времени	До 20 каналов
Пользователь / хост	До 32 пользователей. 3 уровня пользователей: Администратор, Оператор и Пользователь
Безопасность	Защита паролем, сложный пароль, шифрование HTTPS, фильтрация IP-адресов, аутентификация 802.1X (EAP-TLS, EAP-LEAP, EAP-MD5), аутентификация хоста (MAC-адрес), водяные знаки
Клиент	iVMS-4200, HikCentral Pro, Hik-Connect
Веб-интерфейс	IE 10+, Chrome 57+, Firefox 52+, Safari 12+
Изображение	
Широкий динамический диапазон (WDR)	[Модуль цилиндрической камеры] 120 дБ, WDR; [PTZ-модуль] 120 дБ
Переключение режима «День / ночь»	День / Ночь / Автоматич. / По расписанию
Улучшение изображения	HLC, 3D DNR
Антитуман	Антитуман (оптич.)
Стабилизация изображения	EIS (встроенный гироскоп для повышения производительности EIS)
Экспозиция области	Есть
Фокус на области	[Модуль цилиндрической камеры] нет, [PTZ-модуль] есть
Настройки изображения	Насыщенность, яркость, контрастность, резкость и баланс белого настраиваются через клиентское ПО или веб-интерфейс
Переключатель параметров изображения	Есть
Маскирование области	[Модуль цилиндрической камеры] нет, [PTZ-модуль] 24 настраиваемые многоугольные маски области, настраиваемые цвета масок области
SNR	≥ 52 дБ
Обнаружение	
Спутниковое позиционирование	Нет
Гироскоп	Есть

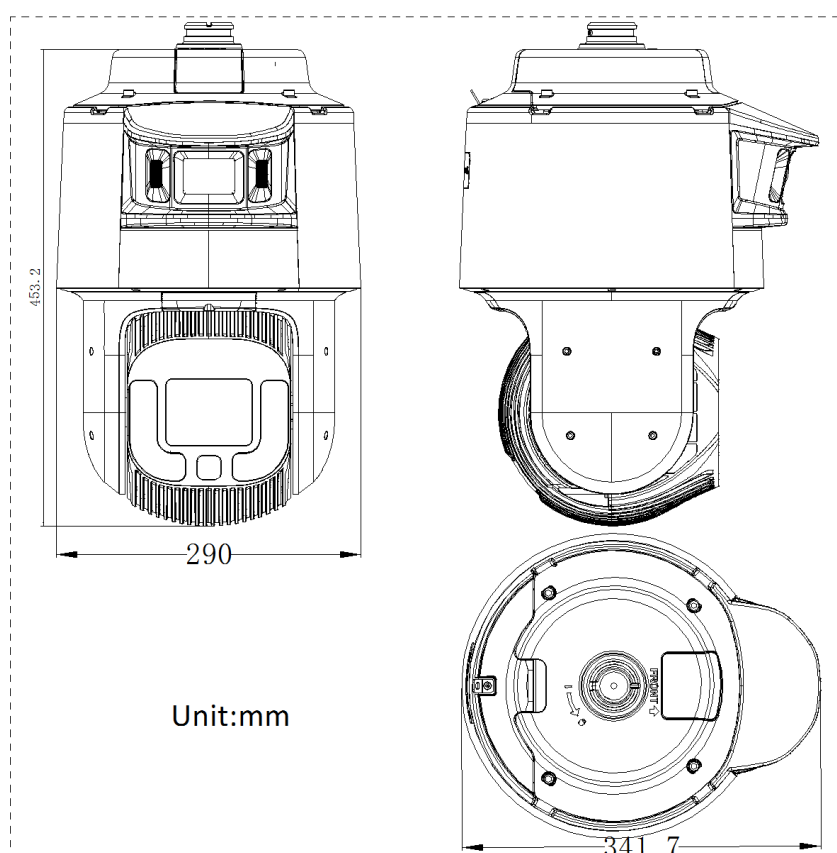
Компас	Нет
Интерфейс	
Интерфейс Ethernet	1 RJ45 auto 100M порт Ethernet
Локальное хранение	Встроенный слот для карты памяти, поддержка microSD / microSDHC / microSDXC, до 256 ГБ
Тревога	7 входов, 2 выхода
Аудио	1 вход (линейный), макс. амплитуда входного сигнала: от 2 до 2.4 В р-р, входное сопротивление: 1 кОм ± 10 %, 1 выход (линейный), выходное сопротивление: 600 Ом
RS-485	1 RS-485 (полудуплекс, Hikvision, Pelco-P, Pelco-D, адаптивный)
Сброс настроек	Есть
По событию	
Основные события	[PTZ-модуль] детектор саботажа [PTZ-модуль, модуль цилиндрической камеры] тревожный вход и выход, исключения
Интеллектуальные события	[Модуль цилиндрической камеры] детекция звуковых событий, обнаружение пересечения линии, обнаружение вторжения, обнаружение входа в область / выхода из области [PTZ-модуль] детекция звуковых событий, обнаружение пересечения линии, обнаружение вторжения, обнаружение входа в область / выхода из области
Автоматическое слежение	[PTZ-модуль] есть
Интеллектуальная привязка	Слежение вручную, автоматическое слежение, переключение функции слежения, привязанный захват и слежение
Привязка тревог	[Модуль цилиндрической камеры] загрузка на FTP / NAS / карту памяти, уведомление центра мониторинга, отправка Email, запуск тревожного выхода, запись по тревоге, звуковое предупреждение, подсветка белым светом [PTZ-модуль] загрузка на FTP / карту памяти / NAS, уведомление центра мониторинга, отправка Email, запуск тревожного выхода, запись по тревоге, звуковое предупреждение, подсветка белым светом и PTZ-действия: (предустановка, патрулирование, шаблон)
Функции, основанные на алгоритме глубокого обучения	
Детекция и анализ нескольких целей	[Модуль цилиндрической камеры]: нет [PTZ-модуль] одновременная детекция и захват изображения фигуры, лица, ТС
Общее	
Основные функции	Зеркалирование, защита паролем
Питание	DC 36 В ± 25 %, макс. 70 Вт, включая макс. 6 Вт для обогревателя и макс. 6 Вт для подсветки модуля цилиндрической камеры, макс. 6 Вт для обогревателя и макс. 15 Вт для подсветки PTZ-модуля
Рабочие условия	От -60 до +70 °С. Влажность 95 % или меньше (без конденсата), для динамика: от -30 до +55 °С
Дворник	Нет
Защита от запотевания	Есть
Материал	ADC 12
Размеры	∅ 290 × 453.2 мм (∅ 11.42 × 17.84")
Масса	Приблиз. 11.5 кг

Языки	33 языка: английский, русский, эстонский, болгарский, венгерский, греческий, немецкий, итальянский, чешский, словацкий, французский, польский, голландский, португальский, испанский, румынский, датский, шведский, норвежский, финский, хорватский, словенский, сербский, турецкий, корейский, китайский (традиционный), тайский, вьетнамский, японский, латышский, литовский, бразильский португальский, украинский
Сертификаты	
Стандарты EMC	FCC (47 CFR Part 15, Subpart B), CE-EMC (EN 55032: 2015, EN 61000-3-2: 2019, EN 61000-3-3: 2013 + A1: 2019, EN 50130-4: 2011 + A1: 2014), RCM (AS/NZS CISPR 32: 2015), IC (ICES-003: Issue 7), KC (KN 32: 2015, KN 35: 2015)
Стандарты по безопасности	UL (UL 62368-1), CB (IEC 62368-1: 2014 + A11), CE-LVD (EN 62368-1: 2014 / A11: 2017), BIS (IS 13252 (Part 1): 2010 / IEC 60950-1: 2005), LOA (IEC/EN 60950-1)
Окружающая среда	CE-RoHS (2011/65/EU), WEEE (2012/19/EU), Reach (Regulation (EC) No 1907/2006)
Стандарты по защите	IP67 (IEC 60529-2013), грозозащита TVS 6000 В, защита от импульсных и переходных перенапряжений, IK10 (IEC 62262:2002)

▪ Доступные модели

DS-2SF8C442MXS-DL(14F1)(P3)

▪ Размеры (ед. изм.: мм)



▪ Аксессуары

▪ Опционально

DS-1668ZJ(20)-P	DS-1603ZJ-Pole-P	DS-1603ZJ-P
		

Правила эксплуатации

1. Устройство должно эксплуатироваться в условиях, обеспечивающих возможность работы системы охлаждения. Во избежание перегрева и выхода прибора из строя не допускается размещение рядом с источниками теплового излучения, использование в замкнутых пространствах (ящик, глухой шкаф и т. п.). Рабочий диапазон температур: от минус 60 до плюс 70 °С, для динамика: от минус 30 до плюс 55 °С.
2. Все подключения должны осуществляться при отключенном электропитании.
3. Запрещена подача на входы устройства сигналов, не предусмотренных назначением этих входов, это может привести к выходу устройства из строя.
4. Не допускается воздействие на устройство температуры свыше плюс 70 °С (для динамика свыше плюс 55 °С), источников электромагнитных излучений, активных химических соединений, электрического тока, а также дыма, пара и других факторов, способствующих порче устройства. Не допускается воздействие прямых солнечных лучей непосредственно на матрицу видеокамеры.
5. Конфигурирование устройства лицом, не имеющим соответствующей компетенции, может привести к некорректной работе, сбоям в работе, а также к выходу устройства из строя.
6. Не допускаются падения и сильная тряска устройства.
7. Рекомендуется использование источника бесперебойного питания, во избежание воздействия скачков напряжения или нештатного отключения устройства.

Для получения информации об установке и включении устройства, пожалуйста, обратитесь к Краткому руководству пользователя соответствующего устройства.