

## BR700/1000/1200ELCD Руководство пользователя

K01-C000080-06

### ТЕХНИКА БЕЗОПАСНОСТИ

В этом руководстве содержатся важные инструкции по технике безопасности. Внимательно прочтите эти инструкции и следуйте им в процессе установки и эксплуатации источника бесперебойного питания (ИБП).

**ВНИМАНИЕ!** Устройство должно быть подключено к розетке имеющей заземление. Не подключайте ИБП к розетке без заземления. Если вы хотите отсоединить ИБП, выключите ИБП и потом отсоедините ИБП от розетки.

**ВНИМАНИЕ! ЗАПРЕЩАЕТСЯ ИСПОЛЬЗОВАТЬ ВМЕСТЕ С МЕДИЦИНСКИМ ОБОРУДОВАНИЕМ ИЛИ ОБОРУДОВАНИЕМ ЖИЗНЕОБЕСПЕЧЕНИЯ!** ЗАПРЕЩАЕТСЯ ИСПОЛЬЗОВАТЬ в условиях, которые способны повлиять на работу или безопасность какого-либо оборудования жизнеобеспечения, медицинского оборудования или оборудования контроля за пациентом.

**ВНИМАНИЕ!** Аккумулятор может вызвать удар электрическим током, даже если ИБП выключен.

**ВНИМАНИЕ!** Во избежание риска возгорания или поражения электрическим током, установите ИБП в помещении с допустимым диапазоном температуры и влажности (см. Технические Характеристики).

**ВНИМАНИЕ!!** Во избежание поражения электрическим током не снимайте крышку ИБП, за исключением обслуживания аккумулятора. Обслуживание должно проводиться под руководством квалифицированного специалиста.

**ВНИМАНИЕ!** Во избежание поражения электрическим током, перед началом обслуживания аккумулятора, выключите ИБП, отключите от розетки.

**ВНИМАНИЕ!** Запрещается использовать в местах возможного попадания воды или поблизости от них.

**НЕ ИСПОЛЬЗУЙТЕ ИБП ПРИ ТРАНСПОРТИРОВКЕ!** Для снижения риска возгорания или поражения электрическим током не используйте прибор при транспортировке на самолетах или кораблях.

Эффект удара или вибрации, а также влажная среда в ходе перевозки может привести к короткому замыканию устройства.

**ВНИМАНИЕ!** Выполнять утилизацию и переработку ИБП, после окончания срока его службы, следует в соответствии с местными нормами. Для более подробной информации по утилизации обратитесь в сервисный центр.

### УСТАНОВКА ИБП

#### КОМПЛЕКТАЦИЯ

Комплект поставки:

(1) Блок ИБП × 1; (2) Телефонный кабель x1; (3) Кабель USB x1; (4) Руководство пользователя x1; (5) Держатель кабеля x1; (6) Гарантийный талон x 1;

Программное обеспечение PowerPanel® Personal Edition можно найти на официальном сайте [www.cyberpower.com](http://www.cyberpower.com).

#### ОПИСАНИЕ

Этот ИБП обеспечит стабильную работу вашей компьютерной системы, включая автоматическую функцию сохранения открытых файлов и корректного выключения компьютера в случаях отключения электричества.

#### КАК ОПРЕДЕЛИТЬ ТРЕБОВАНИЯ К МОЩНОСТИ, ПОТРЕБЛЯЕМОЙ ВАШИМ ОБОРУДОВАНИЕМ

1. Убедитесь, что мощность, потребляемая оборудованием, которое подключено к выходам ИБП не превышает номинальную выходную мощность ИБП (700ВА/420Вт для BR700ELCD, 1000ВА/600Вт для BR1000ELCD, 1200ВА/720Вт для BR1200ELCD).
2. В случае превышения мощности подключаемого оборудования, может возникнуть перегрузка, которая приведет к отключению ИБП или срабатыванию предохранителя. В случае перегрузки отключите от нагрузки ИБП одно или несколько устройств.

#### УСТАНОВКА ИБП

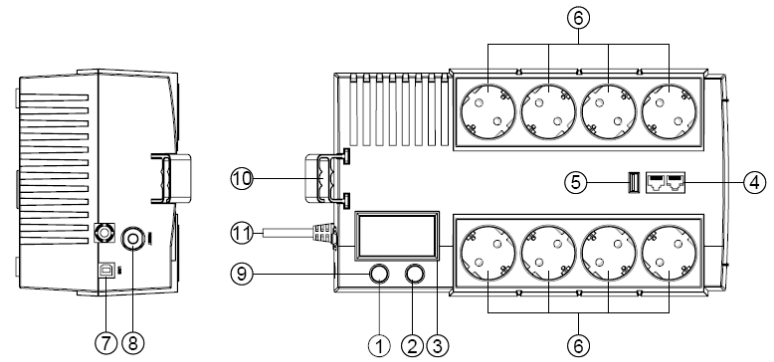
1. Новый ИБП готов к использованию, но в процессе перевозки и хранения возможно снижение уровня заряда аккумулятора. Поэтому необходимо зарядить аккумулятор не менее 8 часов для обеспечения работы в течение эксплуатационного срока (для зарядки аккумулятора, просто включите ИБП в розетку). **Данный ИБП может заряжаться даже тогда, когда ИБП выключен.**
2. Для возможности использовать ПО, подключите ИБП к ПК при помощи USB кабеля входящего в комплект.
3. Выключив ИБП и отсоединив ИБП от розетки, подключите необходимые устройства, компьютер, монитор, внешние накопители или другое оборудование. Убедитесь, что суммарная нагрузка подключенного оборудования не превышает максимальную мощность ИБП. **Такие устройства, как копиры, принтеры, пылесосы, обогреватели и другое мощное оборудование не должны подключаться к ИБП.**
4. Для защиты факса, телефонной, модемной или сетевой линии подключите соответствующий кабель из настенной розетки к разъему IN. Далее подключите кабель к разъему OUT и соедините с оборудованием.
5. Подключите ИБП к розетке электропитания с заземлением. Не используйте удлинители или переходники.
6. Нажмите кнопку включения. Индикатор питания включится и прозвучит один звуковой сигнал.
7. В случае превышения нагрузки, прозвучит один долгий звуковой сигнал. Для исправления, выключите ИБП, отсоедините часть оборудования. Подождите 10 сек, убедитесь, что предохранитель в норме и включите ИБП еще раз.
8. ИБП оснащен функцией автозарядки. Когда ИБП включен в сеть, аккумулятор ИБП автоматически заряжается.

9. Для обеспечения наилучшего функционирования аккумулятора оставляйте ИБП всегда включенным в сеть.

10. Для продолжительного хранения ИБП в умеренных климатических условиях, аккумуляторы должны заряжаться каждые 3 месяца, путем подключения ИБП в сеть и включения устройства.

### ОСНОВНЫЕ ФУНКЦИИ

#### ОПИСАНИЕ



#### 1. Выключатель питания

Кнопка питания служит для включения/выключения ИБП.

#### 2. Переключатель режимов ЖК-дисплея

Переключатель служит для выбора различных данных отображаемых на ЖК-дисплее

#### 3. ЖК-дисплей

ЖК-дисплей отображает различные данные, такие как характеристики входного/выходного напряжения, ориентировочное время автономной работы и т.д.

#### 4. Защита коммуникационных портов (RJ11/RJ45)

Порты защищающие факс, модемные, телефонные и сетевые линии.

#### 5. Порт зарядного устройства

Через этот порт ИБП обеспечивает зарядку внешнего оборудования

#### 6. Резервируемый выход ИБП

ИБП имеет 8 розеток, обеспечивающих работу оборудования во время отсутствия электропитания или скачков напряжения.

#### 7. USB порт для подключения к ПК

Данный порт обеспечивает соединение и обмен данными ИБП с компьютером через USB порт.

Состояние ИБП отображается через ПО PowerPanel® Personal Edition.

#### 8. Входной автоматический предохранитель

Обеспечивает защиту от перегрузки.

#### 9. Индикатор питания

Индикатор горит при работе ИБП от сети/от батарей.

#### 10. Кабель-менеджер для шнуров

Органайзер для кабелей подключенного оборудования..

#### 11. Шнур сетевого электропитания

Подключение к электросети.

### ТЕХНИЧЕСКИЕ ХАРАКТЕРИСТИКИ

Модель	BR700ELCD	BR1000ELCD	BR1200ELCD
Мощность (ВА)	700ВА	1000ВА	1200ВА
Мощность (Вт)	420Вт	600Вт	720Вт
<b>Входные характеристики</b>			
Диапазон частоты	47Гц ~ 63 Гц (Автоматическое определение)		
<b>Выходные характеристики</b>			
Напряжение при питании от батарей	Искусственная синусоида 230В +/-10%		
Частота при питании от батарей	50/60 Гц +/-1%		
Защита от перегрузки	Да		
<b>Физические параметры</b>			
Общее количество розеток	8 (Schuko)		
Габариты (Ш x В x Г)(мм)	166 x 118 x 288		
Вес (кг)	5.3	6.5	8.2
Настенное размещение/ Расстояние	163 мм		
<b>Батареи</b>			
Необслуживаемый кислотный-свинцовый аккумулятор	RBP0083 x 1	RBP0006 x 1	RBP0063 x 2
Время зарядки	8 Часов		
<b>Диагностика</b>			
Индикаторы	Работа от сети / Работа от аккумулятора		
Звуковые сигналы	Работа от аккумулятора, Разряд аккумулятора, Перегрузка		
<b>Условия работы</b>			
Рабочая температура	0°C до 40°C		
Рабочая относительная влажность	0 до 90% без конденсата		
Рабочий диапазон высоты	0-10000 футов (0-3000 метров)		
Температура хранения	5 °F до 113°F / -15°C до 45 °C		
Относительная влажность хранения	0 до 90% без конденсата		
<b>Программное Обеспечение</b>			
PowerPanel® Personal Edition	Windows 8/7/Vista/XP/2000/Server 2003, Linux		
<b>Дополнительные возможности</b>			
Автозарядка	Да		
Автоперезагрузка	Да		
USB	Да		

Соответствует ТР ТС 004 / 2011 «О безопасности низковольтного оборудования»

Соответствует ТР ТС 020 / 2011 «Электромагнитная совместимость технических средств»

## ТЕХНОЛОГИЯ GREENPOWER ОТ CYBERPOWER

### Заявление компании CyberPower

CyberPower принимает активное участие в развитии энергосберегающей продукции защищающей окружающую среду. Компания является членом Climate Savers Computing Initiative (CSCI), согласно ограничениям по опасным веществам (RoHS), протоколам по отходам электрического и электронного оборудования (WEEE), а также стандартам ISO 14001 и IECQ QC080000. Компания CyberPower обязуется предоставлять передовые энергосберегающие решения для защиты окружающей среды.

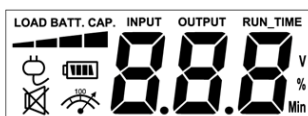


### Снижение затрат на электроэнергию с использованием технологии GreenPower UPS

Цель CyberPower обеспечить не только экологически чистые продукты, но и предоставить пользователям возможность реального снижения эксплуатационных затрат. Как следствие, потребитель получает значительную экономию энергии с использованием технологии GreenPower UPS.

## ОБОЗНАЧЕНИЯ СОСТОЯНИЯ ИНДИКАТОРОВ ЖК-ДИСПЛЕЯ

### Режимы отображения ЖК-дисплея



### Работа от сети

Выбор функ Нажимайте	Состояние ИБП				Состояние емкости и мощности		Информация				
					Нагрузка	Аккумулятор	Вх. Напр.	Вых. Напр.	Время работы	% Нагрузки	% Емк. аккумуля.
По умолчанию	V	X	--	X	V	X		V			
Один раз	V	X	--	X	V	X		V			
Два раза	V	X	--	X	V	X			V		
Три раза	V	X	--	X	X	V				V	
Четыре раза	V	X	--	X	V	X	V				
Пять раз (Возврат)	V	X	--	X	V	X		V			
Удерж 3 сек (Откл. Звука)	V	X	V	X	--	--	--	--	--	--	--
Удерж > 3 сек (Вкл. Звука)	V	X	X	X	--	--	--	--	--	--	--
(Перегрузка)	V	X	--	V	--	--	--	--	--	--	--

"V" : Показывает, "X" : Не показывает, "--" : Не меняет

### Работа от аккумуляторов

Выбор функ Нажимайте	Состояние ИБП				Состояние емкости и мощности		Информация				
					Нагрузка	Аккумулятор	Вх. Напр.	Вых. Напр.	Время работы	% Нагрузки	% Емк. аккумуля.
По умолчанию	X	V	--	X	X	V		V			
Один раз	X	V	--	X	X	V		V			
Два раза	X	V	--	X	V	X			V		
Три раза	X	V	--	X	X	V				V	
Четыре раза	X	V	--	X	X	V	V				
Пять раз (Возврат)	X	V	--	X	X	V		V			
Удерж 3 сек (Откл. Звука)	X	V	V	X	--	--	--	--	--	--	--
Удерж > 3 сек (Вкл. Звука)	X	V	X	X	--	--	--	--	--	--	--
(Перегрузка)	X	V	--	V	--	--	--	--	--	--	--

"V" : Показывает, "X" : Не показывает, "--" : Не меняет

## ЗАМЕНА АККУМУЛЯТОРА

**ВНИМАНИЕ!** Перед обслуживанием аккумулятора, внимательно прочитайте эти ВАЖНЫЕ инструкции по безопасности. Обслуживайте батарею под руководством квалифицированного специалиста.

**ВНИМАНИЕ!** Используйте аккумуляторы только рекомендованного типа и размера.

**ВНИМАНИЕ!** Аккумулятор может вызвать поражение электрическим током.

**ВНИМАНИЕ!** Не выбрасывайте аккумуляторы в огонь, они могут взорваться.

**ВНИМАНИЕ!** Не вскрывайте аккумулятор. Электролит вреден для глаз и кожи.

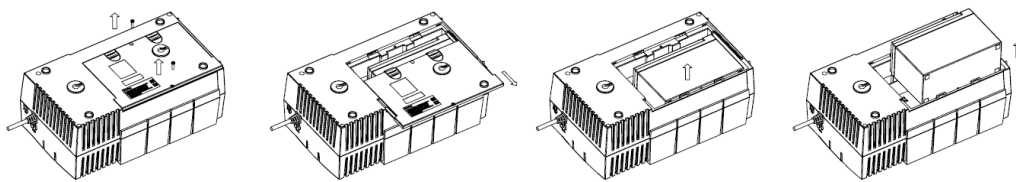
**ВНИМАНИЕ!** Аккумулятор может вызвать поражение электрическим током. Примите следующие меры перед началом замены аккумулятора:

1. Снимите часы, кольца и другие металлические предметы.
2. Используйте инструмент с изоляцией.
3. Не кладите инструмент и другие металлические предметы на аккумулятор.
4. Используйте резиновые перчатки и обувь.
5. Контакт с заземленным аккумулятором может вызвать поражение электрическим током.

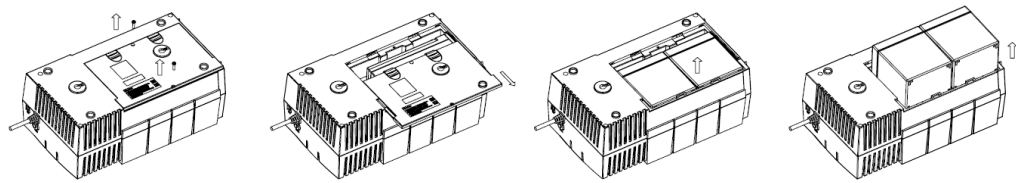
### ПРОЦЕДУРА ЗАМЕНЫ

1. Выключите ИБП и отсоедините подключенные устройства.
2. Отключите ИБП из розетки
3. Переверните ИБП.
4. Выкрутите винты крышки аккумулятора.
5. Сдвиньте крышку .
6. Выньте аккумулятор.
7. Отсоедините провода аккумулятора.
8. Установите новый аккумулятор, путем соединения красного и черного провода с соответствующими цветом клеммами.
9. Верните аккумулятор в позицию.
10. Верните на место крышку и закрутите винты.
11. Зарядите новый аккумулятор (не менее 8 часов).

### BR700ELCD/ BR1000ELCD



### BR1200ELCD



**ВНИМАНИЕ!** Аккумуляторы содержат электролит и должны быть правильно утилизированы. Для более подробной информации по утилизации обратитесь в сервисный центр.

## УСТРАНЕНИЕ НЕИСПРАВНОСТЕЙ

Проблема	Вероятная причина	Решение
ИБП не работает в течение заявленного времени.	Аккумулятор не заряжен полностью.	Перезарядите аккумулятор, оставив ИБП подключенным в сеть электропитания.
	Ресурс аккумулятора выработан.	Замените аккумулятор.
ИБП не включается.	ИБП не подключен к сети.	ИБП должен быть подключен к сети 220-240В 50/60Гц.
	ИБП не дает питания от аккумулятора.	Выключите компьютер и ИБП. Через 10 секунд снова включите ИБП. Устройство будет перезагружено.
	Ресурс аккумулятора выработан.	Замените аккумулятор.
	Механическая неисправность.	Обратитесь в сервисный центр.
Розетки не питают подключенное оборудование.	Автоматический предохранитель отключился вследствие перегрузки.	Выключите ИБП и отсоедините, по крайней мере, одно подключенное устройство. Отсоедините шнур питания от ИБП и нажмите кнопку предохранителя.
	Аккумулятор разряжен.	Заряжайте аккумулятор в течение 8 часов.
	Устройство повреждено при перепаде или скачке напряжения.	Обратитесь в сервисный центр.
ПО PowerPanel® Personal Edition не активно (все пиктограммы серого цвета).	USB кабель не подключен.	Подключите USB кабель к ИБП и свободному порту на задней панели компьютера. Используйте кабель из комплекта поставки.
	USB кабель подключен неправильно.	Попробуйте подключить кабель к другому USB порту компьютера.

Дополнительная информация по устранению неисправностей доступна на сайте [www.cyberpower.com](http://www.cyberpower.com)

За дополнительной информацией обращайтесь

**CyberPowerSystems (Россия и СНГ)**

119049, ул. Донская д.4, стр. 3, Москва, Россия.

тел. +7 (495) 783-9445

[www.cyberpower.com](http://www.cyberpower.com)

Страна изготовления: Китай

Дата изготовления: Напечатано в руководстве пользователя

Производитель: Сайбер Энерджи (Шеньжень) Инк.

3 Ксинг-Лонг РД, ТонгФуЮ Индустриал парк, ТангКсяЯнг СонГанг Таун, БоАн Дистрикт, Шеньжень, Китай

Уполномоченное лицо: STALIYA-R, Общество с ограниченной ответственностью «Сталия - Р»  
115088, г. Москва, ул. Южнопортовая, д.9а, стр.1

Авторские права распространяются на все содержание. © Компания CyberPower Systems Inc., 2015 г. Все права защищены. Воспроизведение всего документа или его части без разрешения запрещается. PowerPanel® Business Edition и PowerPanel® Personal Edition являются товарными знаками компании CyberPower Systems Inc.

