

## Система позиционирования DS-2DY9236I-CWX (W/316L)

DarkFighter

### ПАСПОРТ ИЗДЕЛИЯ



Ex II 2 G Ex db IIC T6 Gb  
II 2 D Ex tb IIIC T80°C Db

Система позиционирования DS-2DY9236I-CWX (W/316L) является 2 Мп 36 × системой позиционирования с ИК-подсветкой и 1/1.8" Progressive Scan CMOS (взрывозащищенная серия).

Благодаря объективу с 36 × оптическим зумом система позиционирования обеспечивает высокую детализацию обширных областей.

Система оснащена взрывозащищенным корпусом из нержавеющей стали. Может широко использоваться в портах, на пристанях, на нефтехимических предприятиях, на предприятиях оборонной промышленности и т.д.

### Основная информация

- 1/1.8" Progressive Scan CMOS
- Разрешение до 1920 × 1080 @ 30 к/с
- Чувствительность:  
Цвет: 0.002 лк @ (F1.5, AGC вкл)  
ч/б: 0.0002 лк @ (F1.5, AGC вкл)  
0 лк с ИК-подсветкой
- 36 × оптич. зум, 16 × цифровой зум
- 120 дБ WDR, HLC, BLC, 3D DNR, антитуман, EIS, экспозиция области, фокус на области
- Дальность ИК-подсветки: до 150 м
- Сертификат взрывозащиты: TUV 17 ATEX 8118, IECEx TUR 17.0049
- Видеосжатие H.265+/H.265
- Встроенный слот для microSD/SDHC/SDXC: есть, до 256 ГБ
- Встроенный микрофон: нет



## • Спецификации

| <b>Камера</b>                           |   |
|---|---|
| Матрица                                 | 1/1.8" Progressive Scan CMOS  |
| Чувствительность                        | Цвет: 0.002 лк @ (F1.5, AGC вкл), ч/б: 0.0002 лк @ (F1.5, AGC вкл), 0 лк с ИК-подсветкой  |
| Баланс белого                           | Автоматич. / Ручн. / ATW / В помещении / На улице / Лампа дневного света / Лампа накаливания  |
| Насыщенность                            | Автоматич. / Ручн.  |
| Скорость электронного затвора           | 50 Гц: от 1/1 до 1/30000 с<br>60 Гц: от 1/1 до 1/30000 с  |
| Режим «день / ночь»                     | ИК-фильтр   |
| Цифровой зум                            | 16 ×  |
| Маскирование области                    | 24 настраиваемых масок области  |
| Фокусировка                             | Автоматич. / Полуавтоматич. / Ручн.   |
| WDR                                     | 120 дБ WDR  |
| <b>Объектив</b>                         |   |
| Фокусное расстояние                     | От 5.7 мм до 205 мм, 36 × оптич. зум  |
| Скорость зумирования                    | Приблиз. 4.4 с (оптич., Wide-Tele)  |
| Угол обзора                             | По горизонтали: от 59.8 до 2.0° (Wide-Tele)<br>по вертикали: от 35 до 1.1° (Wide-Tele)<br>По диагонали: от 66.2 до 2.3° (Wide-Tele)   |
| Расстояние до объекта                   | От 10 до 1500 мм (Wide-Tele)  |
| Апертура                                | От F1.5 до F4.5   |
| <b>ИК-подсветка</b>                     |   |
| Дальность ИК-подсветки                  | 150 м   |
| Интеллектуальная ИК-подсветка           | Поддерживается  |
| <b>PTZ</b>                              |   |
| Диапазон поворота                       | 360°  |
| Скорость поворота                       | Настраиваемая, от 0.1 до 50 °/с; по умолчанию: 50 °/с   |
| Наклон                                  | От -90 до +90° (автоповорот)  |
| Скорость наклона                        | Настраиваемая, от 0.1 до 40 °/с; по умолчанию: 40 °/с   |
| Пропорциональное увеличение             | Поддерживается  |
| Предустановки                           | 300   |
| Патрулирование                          | 8 патрулей, до 32 предустановок в каждом  |
| Шаблоны                                 | 4 шаблона, не менее 10 минут записи на каждый   |
| Память позиции при выключении           | Поддерживается  |
| Действия при простое                    | Предустановка / шаблоны / патрулирование / автоматическое сканирование / вертикальное сканирование / случайное сканирование / сканирование кадра / панорамное сканирование  |
| 3D позиционирование                     | Поддерживается  |
| Отображение PTZ-положения               | Поддерживается  |
| Стоп-кадр при переходе на предустановку | Поддерживается  |
| Задачи по расписанию                    | Предустановка / шаблоны / патрулирование / автоматическое сканирование / вертикальное сканирование / случайное сканирование / сканирование кадра / панорамное сканирование / перезагрузка / инициализация / вывод на дополнительный экран |
| <b>Сжатие</b>                           |   |
| Видеосжатие                             | Основной поток: H.265+/H.265/H.264+/ H.264<br>Дополнительный поток: H.265/H.264/MJPEG<br>Третий поток: H.265/H.264/MJPEG  |
| Профиль H.264                           | Baseline Profile/Main Profile/High Profile  |

|   |  |
|---|--|
| H.264+  | Поддерживается   |
| Профиль H.265                                     | Main Profile   |
| H.265+  | Поддерживается   |
| Битрейт видео                                     | От 32 до 16384 Кбит/с  |
| Аудиосжатие                                       | G.711alaw/G.711ulaw/G.722.1/G.726/MP2L2/PCM  |
| Битрейт аудио                                     | 64 Кбит/с (G.711)/16 Кбит/с (G.722.1)/16 Кбит/с (G.726)/ от 32 Кбит/с до 192 Кбит/с (MP2L2)  |
| SVC   | Поддерживается   |
| <b>Интеллектуальная видеоаналитика</b>            |  |
| Основные события                                  | Обнаружение движения, тревожный вход, тревожный выход, детектор саботажа, исключения   |
| Интеллектуальные события                          | Детекция лиц, детекция аудиоисключений, обнаружение вторжения, пересечения линии, входа / выхода из области  |
| Интеллектуальная запись                           | Dual-VCA   |
| ROI   | Основной поток, дополнительный поток и третий поток соответственно поддерживают четыре фиксированные области   |
| <b>Изображение</b>                                |  |
| Максимальное разрешение                           | 1920 × 1080  |
| Основной поток                                    | 50 Гц: 25 к/с (1920 × 1080, 1280 × 960, 1280 × 720)<br>50 к/с (1920 × 1080, 1280 × 960, 1280 × 720)<br>60 Гц: 30 к/с (1920 × 1080, 1280 × 960, 1280 × 720)<br>60 к/с (1920 × 1080, 1280 × 960, 1280 × 720)   |
| Дополнительный поток                              | 50 Гц: 25 к/с (704 × 576, 640 × 480, 352 × 288)<br>50 к/с (704 × 576, 640 × 480, 352 × 288)<br>60 Гц: 30 к/с (704 × 480, 640 × 480, 352 × 240)<br>60 к/с (704 × 480, 640 × 480, 352 × 240)   |
| Третий поток                                      | 50 Гц: 25 к/с (1920 × 1080, 1280 × 960, 1280 × 720, 704 × 576, 640 × 480, 352 × 288)<br>50 к/с (1920 × 1080, 1280 × 960, 1280 × 720, 704 × 576, 640 × 480, 352 × 288)<br>60 Гц: 30 к/с (1920 × 1080, 1280 × 960, 1280 × 720, 704 × 480, 640 × 480, 352 × 240)<br>60 к/с (1920 × 1080, 1280 × 960, 1280 × 720, 704 × 480, 640 × 480, 352 × 240) |
| Улучшение изображения                             | HLC/BLC/3D DNR/Антитуман/EIS/Экспозиция области/Фокус на области   |
| <b>Сеть</b>                                       |  |
| Сетевое хранение                                  | Встроенный слот для карты памяти, поддержка microSD/SDHC/SDXC, до 256 ГБ; NAS (NFS, SMB/ CIFS)   |
| Привязка тревог                                   | Действия по тревоге: уведомление Центра мониторинга, загрузка на FTP, отправка Email, запись по тревоге, привязка записи, тревожный вход и др.   |
| Протоколы   | IPv4/IPv6, HTTP, HTTPS, 802.1x, Qos, FTP, SMTP, UPnP, SNMP, DNS, DDNS, NTP, RTSP, RTP, TCP/IP, UDP, IGMP, ICMP, DHCP, PPPoE, Bonjour   |
| API   | Открытый API, поддержка ONVIF, ISAPI и CGI, поддержка HIKVISION SDK и сторонней платформы управления   |
| Одновременный просмотр в режиме реального времени | До 20 каналов  |
| Пользователь / хост                               | До 32 пользователей, 3 уровня: администратор, оператор и пользователь  |
| Меры безопасности                                 | Аутентификация пользователя (ID и PW), аутентификация хоста (MAC-адрес), шифрование HTTPS, контроль доступа по стандарту IEEE 802.1x, фильтрация IP-адресов  |
| Клиент  | iVMS-4200, iVMS-4500, iVMS-5200, Hik-Connect   |
| Веб-интерфейс                                     | IE 8 - 11, Chrome 31.0 - 44, Firefox 30.0 - 51   |
| <b>Интерфейсы</b>                                 |  |
| Тревожный интерфейс                               | 7 тревожных входов / 2 тревожных выхода  |
| Аудиоинтерфейс                                    | 1 канал, аудиовход и 1 канал, аудиовыход   |
| Сетевой интерфейс                                 | 1 RJ45 10/100 М Ethernet   |
| BNC   | 1.0 В [p-p]/75 Ом, композитный NTSC (или PAL)  |
| <b>Основное</b>                                   |  |
| Питание   | АС от 100 до 240 В, макс.: 100 Вт (макс. 15 Вт для ИК-подсветки)   |
| Рабочая температура                               | От -40 до +60 °С   |

|                        |  |
|------------------------|--|
| Рабочая влажность      | ≤ 95 %   |
| Уровень защиты         | IP68; грозозащита TVS 6000 В, защита от импульсных и переходных перенапряжений   |
| Материал               | SUS316L  |
| Взрывозащищенная серия | TUV 17 ATEX 8118: Ex db IIC T6 Gb/Ex tb IIIC T80°C Db<br>IECEX TUR 17.0049: II 2 G Ex db IIC T6 Gb/ II 2 D Ex tb IIIC T80°C Db<br>При работе во взрывоопасных газовых средах максимальная температура поверхности составляет 85 °С. При работе в воспламеняемых пылевых средах максимальная температура поверхности составляет 80 °С. IIC: для взрывоопасных газовых сред, подверженных воздействию огня, кроме подземных шахт. Для работы в среде взрывоопасных газовых смесей: зона 1, зона 2, зона 21, зона 22. |
| Размеры                | 445 × 245 × 510 мм (17.52 × 9.65 × 20.08")   |
| Масса                  | Приблиз. 36.7 кг   |

## DORI

Параметры DORI (границы расстояния детекции (D), наблюдения (O), распознавания (R), идентификации (I)) используются, чтобы определить общую способность видеокамеры распознавать людей и объекты в пределах указанного угла обзора.

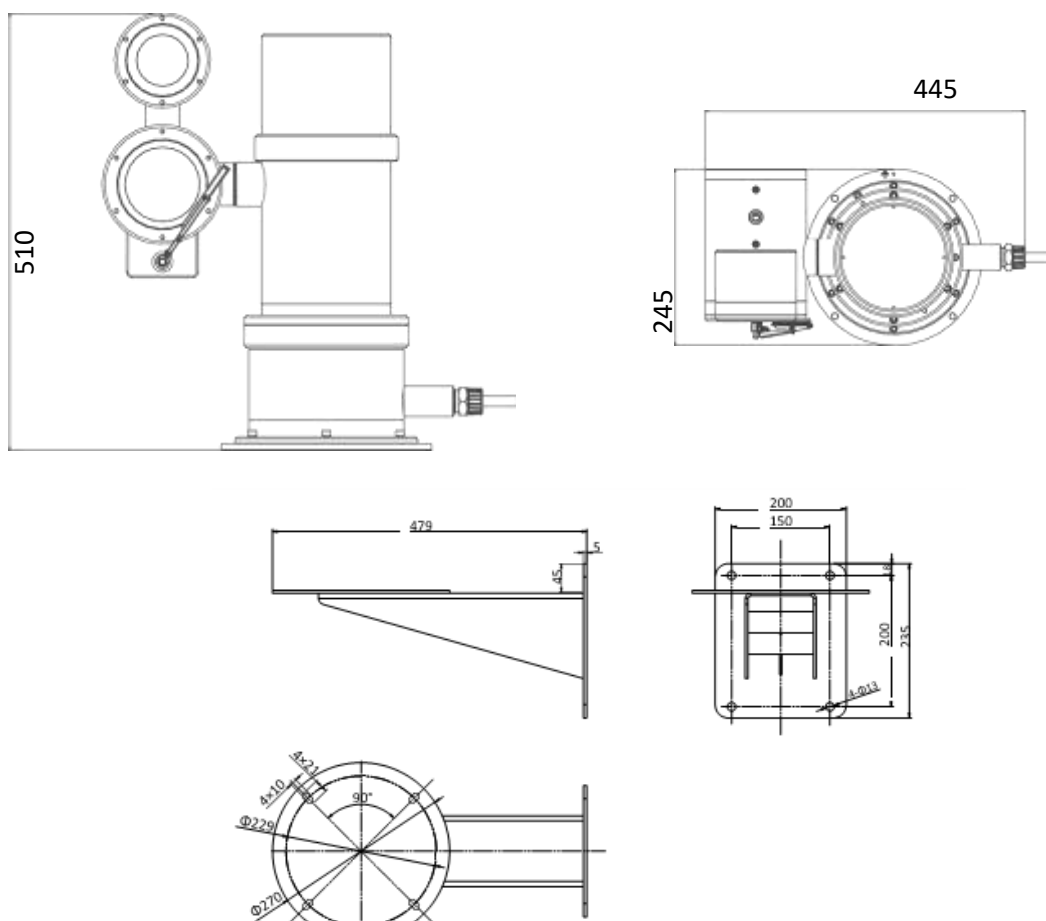
Расчет показателей DORI выполнен на основе спецификаций матрицы и критериев, определенных в EN 62676-4: 2015.

| DORI                         | Обнаружение | Наблюдение | Распознавание | Идентификация |
|------------------------------|-------------|------------|---------------|---------------|
| Разрешение                   | 25 пикс/м   | 63 пикс/м  | 125 пикс/м    | 250 пикс/м    |
| Расстояние до объекта (Tele) | 2154.7 м    | 855.0 м    | 430.9 м       | 215.5 м       |

## Доступные модели

DS-2DY9236I-CWX (W/316L), AC от 100 до 240 В

## Размеры (ед. изм.: мм (дюймы))



## Аксессуары



DS-1713ZJ-Y-AC (OS)

Кронштейн для установки на стену

## Опционально



DS-1677ZJ-XS-1.0 (D)

Гибкий кабелепровод

DS-2780ZJ-X/316L(OS)

Взрывозащищенный короб

## Правила эксплуатации

1. Устройство должно эксплуатироваться в условиях, обеспечивающих возможность работы системы охлаждения. Во избежание перегрева и выхода прибора из строя не допускается размещение рядом с источниками теплового излучения, использование в замкнутых пространствах (ящик, глухой шкаф и т.п.).  
Рабочий диапазон температур: от минус 40 до плюс 60 °С.
2. Все подключения должны осуществляться при отключенном электропитании.
3. Запрещена подача на входы устройства сигналов, не предусмотренных назначением этих входов, это может привести к выходу устройства из строя.
4. Не допускается воздействие на устройство температуры свыше плюс 60 °С, источников электромагнитных излучений, активных химических соединений, электрического тока, а также дыма, пара и других факторов, способствующих порче устройства. Не допускается воздействие прямых солнечных лучей непосредственно на матрицу видеокамеры.
5. Конфигурирование устройства лицом, не имеющим соответствующей компетенции, может привести к некорректной работе, сбоям в работе, а также к выходу устройства из строя.
6. Не допускаются падения и сильная тряска устройства.
7. Рекомендуется использование источника бесперебойного питания, во избежание воздействия скачков напряжения или нештатного отключения устройства.

**Для получения информации об установке и включении устройства, пожалуйста, обратитесь к Краткому руководству пользователя соответствующего устройства.**