

IP-камера DS-2XE6482F-IZHRS

ПАСПОРТ ИЗДЕЛИЯ



- IP-камера DS-2XE6482F-IZHRS является 8 Мп цилиндрической взрывозащищенной IP-камерой
- Взрывозащищенная конструкция: камера имеет сертификаты ATEX и IECEx и может использоваться в потенциально взрывоопасных средах
- Корпус из нержавеющей стали 316L защищает камеру от повреждений, вызванных воздействием искр или агрессивных материалов
- Уровень защиты IP68, защита от влаги при установке снаружи помещения
- Кодирование H.265+ / H.265 / H.264+ / H.264: технология эффективного сжатия экономит место для хранения и снижает требования к пропускной способности
- Широкий диапазон потребляемой мощности AC от 100 до 240 В: более безопасное кабельное подключение по сравнению с адаптером питания
- Встроенный слот для microSD / SDHC / SDXC: есть, до 256 ГБ
- Встроенный микрофон: нет



▪ Спецификации

Камера	
Матрица	1/2" Progressive Scan CMOS
Максимальное разрешение	3840 × 2160
Скорость электронного затвора	От 1/3 до 1/100,000 с
Чувствительность	Цвет: 0.002 лк @ (F1.2, AGC вкл); ч/б: 0.0002 лк @ (F1.2, AGC вкл.), 0 лк с ИК-подсветкой
Режим «День / ночь»	ИК-фильтр
Объектив	
Фокусировка	Автоматич., полуавтоматич., ручн.
Тип объектива	Вариофокальный объектив, моторизированный объектив, от 2.8 до 12 мм и от 8 до 32 мм опционально
Фокусное расстояние и угол обзора	От 2.8 до 12 мм, по горизонтали: от 94.8 до 38.2°, по вертикали: от 50 до 21.4°, по диагонали: от 113 до 43.9° От 8 до 32 мм, по горизонтали: от 41.8 до 14.9°, по вертикали: от 22.9 до 8.5°, по диагонали: от 48.7 до 17.1°
Тип диафрагмы	Автоматическая ирисовая диафрагма
Апертура	От 2.8 до 12 мм: F1.4 От 8 до 32 мм: F1.7
DORI	
DORI	От 2.8 до 12 мм D: от 6.4 до 220 м, O: от 25.4 до 87.3 м, R: от 12.8 до 44 м, I: от 6.4 до 22 м От 8 до 32 мм D: от 218 до 580 м, O: от 86.5 до 230 м, R: от 43.6 до 116 м, I: от 21.8 до 58 м
Подсветка	
Тип подсветки	ИК-подсветка
Диапазон дополнительной подсветки	От 2.8 до 12 мм: до 80 м От 8 до 32 мм: до 150 м
Интеллектуальная подсветка	Есть
Инфракрасные волны	До 850 нм
Видео	
Основной поток	50 Гц: 20 к/с (3840 × 2160, 3072 × 1728) 25 к/с (2688 × 1520, 1920 × 1080, 1280 × 720) 60 Гц: 20 к/с (3840 × 2160, 3072 × 1728) 30 к/с (2688 × 1520, 1920 × 1080, 1280 × 720)
Дополнительный поток	50 Гц: 25 к/с (640 × 480, 640 × 360, 320 × 240) 60 Гц: 30 к/с (640 × 480, 640 × 360, 320 × 240)
Третий поток	50 Гц: 25 к/с (1280 × 720, 640 × 480, 640 × 360, 320 × 240) 60 Гц: 30 к/с (1280 × 720, 640 × 480, 640 × 360, 320 × 240)
Видеосжатие	Основной поток: H.265 / H.264 / H.265+ / H.264+ Дополнительный поток: H.265 / H.264 / MJPEG Третий поток: H.265 / H.264
Битрейт видео	От 32 Кбит/с до 8 Мбит/с
Профиль H.264	BaseLine Profile / Main Profile / High Profile

Видео	
Профиль H.265	Main Profile
Битрейт	CBR / VBR
SVC	Кодирование H.265 и H.264
Область интереса (ROI)	По 1 фиксированной области для основного потока и для дополнительного потока
Обрезка изображения	Есть
Аудио	
Фильтрация шумов окружающей среды	Есть
Частота дискретизации	8 кГц / 16 кГц / 32 кГц / 44.1 кГц / 48 кГц
Аудиосжатие	G.711 / G.722.1 / G.726 / MP2L2 / PCM / AAC / MP3
Битрейт аудио	64 Кбит/с (G.711) / 16 Кбит/с (G.722.1) / 16 Кбит/с (G.726) / от 32 до 192 Кбит/с (MP2L2) / от 8 до 320 Кбит/с (MP3)
Тип аудио	Моно
Сеть	
Одновременный просмотр в режиме реального времени	До 6 каналов
API	Открытый сетевой видеоинтерфейс, ISAPI, SDK, Ehome
Протоколы	TCP / IP, ICMP, HTTP, HTTPS, FTP, SFTP, DHCP, DNS, DDNS, RTP, RTSP, RTCP, PPPoE, NTP, UPnP, SMTP, SNMP, IGMP, 802.1X, QoS, IPv6, UDP, SSL / TLS
Пользователь / хост	До 32 пользователей. 3 уровня пользователей: администратор, оператор и пользователь
Сетевое хранение	NAS (NFS, SMB / CIFS), ANR Поддержка карты памяти Hikvision, шифрования и диагностики карты памяти
Клиент	iVMS-4200, Hik-Connect, Hik-Central
Веб-интерфейс	Требуется плагин для просмотра в режиме реального времени: IE 8+, Chrome с 41.0 по 44, Firefox с 30.0 по 51, Safari с 8.0 по 11 Не требуется плагин для просмотра в режиме реального времени: Chrome 45.0+, Firefox 52.0+ Локальные сервисы: Chrome 57.0+, Firefox 52.0+ Не рекомендуется: Safari 11+, Edge
Изображение	
Настройки изображения	Режим коридора, насыщенность, яркость, контрастность, резкость, баланс белого и AGC настраиваются через клиентское ПО или веб-интерфейс
Широкий динамический диапазон (WDR)	120 дБ
Наложение изображения	Логотип в формате bmp 24 бит размером 128 x 128
Переключение режима «День / ночь»	День / Ночь / Автоматич. / По расписанию
Улучшение изображения	BLC, HLC, 3D DNR, Антитуман, EIS
Переключатель параметров изображения	Есть
SNR	≥ 50 дБ
Маскирование области	8 настраиваемых многоугольных масок области

Интерфейс	
Видеовыход	1 В р-р композитный выход (75 Ом/BNC)
Интерфейс Ethernet	1 RJ45 auto 10 / 100 М Ethernet Камера без дворника поддерживает RS-485
Локальное хранение	Встроенный слот для карты памяти, поддержка карт microSD / SDHC / SDXC, до 256 ГБ * При необходимости рекомендуется приобретать карту памяти вместе с устройством. После оформления заказа карта памяти будет установлена в устройство в процессе производства.
Аудио	1 вход (линейный), 1 выход (линейный)
Тревога	2 тревожных входа, 2 тревожных выхода (до DC 24 В, 1 А или AC 110 В, 500 мА)
События	
Основные события	Исключения устройства (разрыв сети, конфликт IP-адресов, несанкционированный вход, переполнение накопителя, ошибка накопителя)
Интеллектуальные события	Обнаружение пересечения линии, обнаружение вторжения, обнаружение входа / выхода из области, обнаружение оставленного багажа, обнаружение перемещения объекта, обнаружение изменения сцены, обнаружение расфокусировки
Привязка	Загрузка на FTP / NAS / карту памяти, уведомление центра мониторинга, отправка email, тревожный сигнал, запись по тревоге, захват изображения
Основное	
Питание	АС от 100 до 240 В, от 0.38 до 0.18 А, макс. 22.6 Вт, трехъядерный терминальный блок PoE: 802.3at, от 42.5 до 57 В, от 0.56 до 0.42 А, макс. 23.6 Вт
Материал	316L + защита от коррозии
Размеры	513.2 × 169 × 308 мм (20.2 × 6.65 × 12.13")
Размер упаковки	753 × 313 × 424 мм (29.65 × 12.32 × 16.69")
Масса	Приблиз. 17.42 кг
Масса с упаковкой	Приблиз. 19.80 кг
Условия хранения	От -30 до +60 °С. Влажность 95 % или меньше (без конденсата)
Рабочие условия	От -40 до +60 °С. Влажность 95 % или меньше (без конденсата)
Метод привязки	Загрузка на FTP / NAS / карту памяти, уведомление центра мониторинга, отправка email, тревожный сигнал, запись по тревоге, захват изображения
Язык	33 языка: английский, русский, эстонский, болгарский, венгерский, греческий, немецкий, итальянский, чешский, словацкий, французский, польский, голландский, португальский, испанский, румынский, датский, шведский, норвежский, финский, хорватский, словенский, сербский, турецкий, корейский, китайский (традиционный), тайский, вьетнамский, японский, латышский, литовский, бразильский португальский, украинский
Обогреватель	Есть
Дворник	Есть
Основные функции	Anti-Flicker, три потока, Heartbeat, зеркалирование, маскирование области, журнал проверки безопасности, изменение пароля по Email, подсчет пикселей

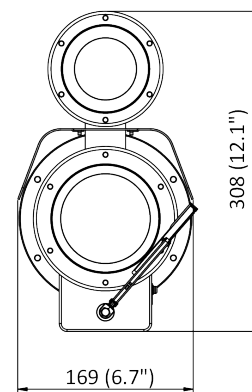
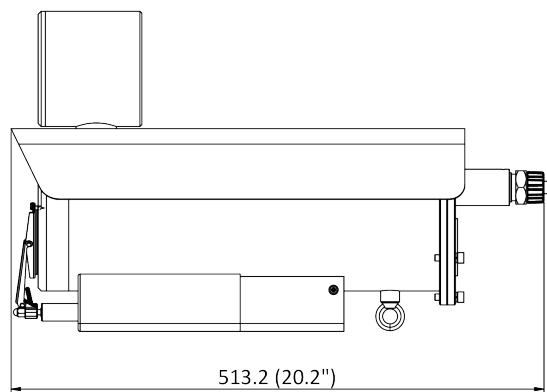
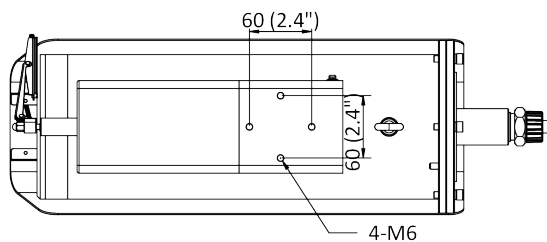
Сертификаты

Стандарты EMC	FCC: FCC-SDoC (ANSI C63.4, FCC Part 15 sub B) CE: CE-EMC (EN 50130-4: 2011 + A1: 2014, EN 55032: 2015, EN 61000-3-2: 2014, EN 61000-3-3: 2013) IC: IC-VoC (ICES-003 Issue 7: 2020) KC: KN 301489-1, KN 301489-17, RRA NOTICE 2017-14 (2017.12.05), RRA NOTICE 2017-19 (2017.12.28)
Стандарты по безопасности	CB (IEC 60950-1) CE: CE-LVD (EN 60950-1:2006 + A11: 2009 + A1: 2010 + A12: 2011 + A2: 2013) LOA (SANS IEC60950-1)
Окружающая среда	CE: CE-RoHS (RoHS Directive 2011/65/EU + 2015/863)
Стандарты по защите	IP68 (IEC 60529-2013)
Взрывозащита	ATEX: II 2 G Ex db op is IIC T6 Gb / II 2D Ex tb op is IIIC T80°C Db IECEX: Ex db IIC T6 Gb / Ex tb IIIC T80°C Db При работе во взрывоопасных газовых средах максимальная температура поверхности составляет 85 °C; При работе в воспламеняемых пылевых средах максимальная температура поверхности составляет 80 °C; IIC: для взрывоопасных газовых сред, подверженных воздействию огня, кроме подземных шахт; Для работы в среде взрывоопасных газовых смесей: зона 1, зона 2, зона 21, зона 22.

▪ Доступные модели

DS-2XE6482F-IZHRS (2.8 to 12 mm, 8 to 32 mm)

▪ Размеры (ед. изм.: мм (дюймы))



Unit: mm (inch)

- Аксессуары
- Опционально

<p>DS-2780ZJ-X/316L Взрывозащищенный короб</p>	<p>DS-1707ZJ-Y Кронштейн для установки на стену (нержавеющая сталь 316L)</p>
	

Правила эксплуатации

1. Устройство должно эксплуатироваться в условиях, обеспечивающих возможность работы системы охлаждения. Во избежание перегрева и выхода прибора из строя не допускается размещение рядом с источниками теплового излучения, использование в замкнутых пространствах (ящик, глухой шкаф и т.п.). Рабочий диапазон температур: от минус 40 до плюс 60 °С.
2. Все подключения должны осуществляться при отключенном электропитании.
3. Запрещена подача на входы устройства сигналов, не предусмотренных назначением этих входов, это может привести к выходу устройства из строя.
4. Не допускается воздействие на устройство температуры свыше плюс 60 °С, источников электромагнитных излучений, активных химических соединений, электрического тока, а также дыма, пара и других факторов, способствующих порче устройства. Не допускается воздействие прямых солнечных лучей непосредственно на матрицу видеокамеры.
5. Конфигурирование устройства лицом, не имеющим соответствующей компетенции, может привести к некорректной работе, сбоям в работе, а также к выходу устройства из строя.
6. Не допускаются падения и сильная тряска устройства.
7. Рекомендуется использование источника бесперебойного питания, во избежание воздействия скачков напряжения или нештатного отключения устройства.

Для получения информации об установке и включении устройства, пожалуйста, обратитесь к Краткому руководству пользователя соответствующего устройства.