

Руководство по эксплуатации

автомобильной DSM камеры

CARVIS MC-312IR DSM



Оглавление

1. Технические характеристики	3
2. Габаритные размеры камеры и способы ее установки	4
2.1 Установка камеры CARVIS MC-312IR DSM на панель автомобиля	4
2.2 Установка камеры CARVIS MC-312IR DSM на ветровое стекло автомобиля	4
3. Комплектация.....	5
4. Подключение камеры	6
4.1 Разъём подключения камеры	6
4.2 Подключение камеры к автомобильному регистратору CARVIS	6
5. Правила эксплуатации.....	7
6. Контактная информация	8



CARVIS

видеонаблюдение на транспорте

1. Технические характеристики

Технические характеристики автомобильной камеры CARVIS MC-312IR DSM сведены в таблицу 1.

Таблица 1 – Технические характеристики автомобильной камеры CARVIS MC-312IR DSM

Характеристика	Значение
Тип камеры	Автомобильная, DSM
Разрешение	1Мрх (720P)
Количество активных пикселей	1280×720
Объектив, мм	3,6
Угол обзора (диагональ, горизонталь, вертикаль)	85°, 60°, 53°
Система цветности	PAL
Цвет изображения	Черно-белый
Видеовыход	Авиационный интерфейс (4 pin), AHD
Аудиовход (микрофон)	Есть
Шумоподавление	2D-NR
Инфракрасная подсветка (дальность), м	до 3
Материал корпуса	Металл, пластик
Рабочие условия	-40°C ... +70°C, влажность до 85%
Напряжение питания, В	DC 12±3
Максимальное энергопотребление, мА	105
Длина кабеля, м	3,5
Размер (при использовании кронштейна с прямой ножкой), мм	95,3×31,1×28,0
Вес, кг	0,150

2. Габаритные размеры камеры и способы ее установки

2.1 Установка камеры CARVIS MC-312IR DSM на панель автомобиля

Способ установки камеры CARVIS MC-312IR DSM на панель автомобиля с прямой ножкой кронштейна и габаритные размеры (мм) изображены на рисунке 1.

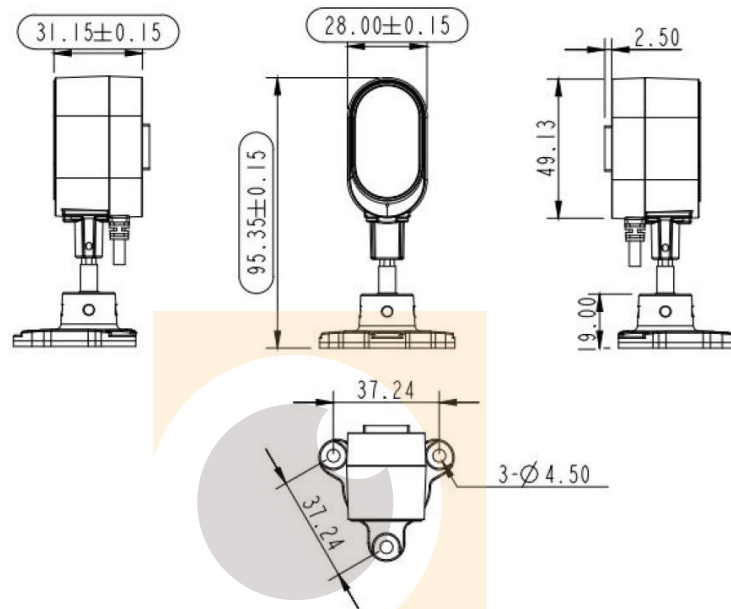


Рисунок 1 – Способ установки камеры CARVIS MC-312IR DSM на панель автомобиля с прямой ножкой кронштейна и габаритные размеры

2.2 Установка камеры CARVIS MC-312IR DSM на ветровое стекло автомобиля

Способ установки камеры CARVIS MC-312IR DSM на ветровое стекло автомобиля с изогнутой ножкой кронштейна и габаритные размеры (мм) изображены на рисунке 2.

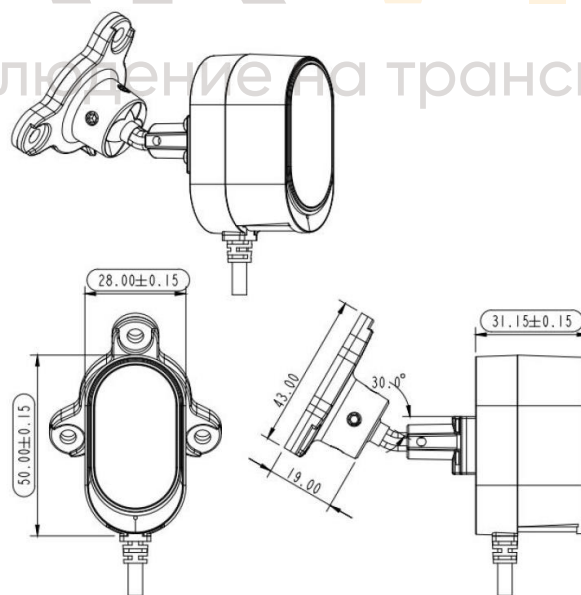


Рисунок 2 – Способ установки камеры CARVIS MC-312IR DSM на ветровое стекло автомобиля с изогнутой ножкой кронштейна и габаритные размеры

3. Комплектация

Комплектация автомобильной камеры CARVIS MC-312IR DSM показана в таблице 2.

Таблица 2 – Комплектация автомобильной камеры CARVIS MC-312IR DSM

№	Комплектация	Количество, шт.
1	Автомобильная камера CARVIS MC-312IR DSM	1
2	Технический паспорт изделия	1
3	Винты для крепления	4
4	Прямая ножка кронштейна	1
5	Ключ шестигранный	1
6	Спиртовая салфетка	1



CARVIS
видеонаблюдение на транспорте

4. Подключение камеры

4.1 Разъём подключения камеры

Авиационный разъём подключения камеры изображен на рисунке 3.

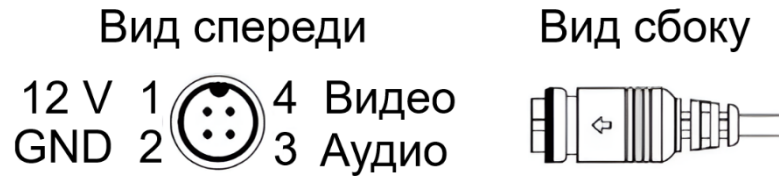


Рисунок 3 – Авиационный разъём подключения камеры

4.2 Подключение камеры к автомобильному регистратору CARVIS

Камеру можно подключить к регистратору напрямую и/или с помощью удлинительного кабеля. На шлейфе для подключения аудио/видеоходов (AV-кабеле), идущем в комплекте определенных моделей регистраторов, имеется отметка на входе – AV1/DSM, для подключения камеры, рисунок 4.

Примечание – Изображение камеры/монитора/регистратора может не совпадать с изображением, приведённым в инструкции.



Рисунок 4 – Подключение камеры к автомобильному регистратору CARVIS

5. Правила эксплуатации

1. Все подключения должны осуществляться при отключённом электропитании.
2. Запрещена подача на входы устройства сигналов, не предусмотренных назначением – это может привести к выходу камеры из строя.
3. Не допускается воздействие на устройство температуры свыше +70°C, источников электромагнитных излучений, активных химических соединений, электрического тока, а также дыма, пара, яркого света в объектив (солнца или лампы накаливания) и других факторов, способствующих порче устройства.
4. Конфигурирование устройства лицом, не имеющим соответствующей компетенции, может привести к некорректной работе, сбоям, а также к выходу камеры из строя.
5. Не допускаются падения и сильная тряска устройства.
6. Напряжение питания должно соответствовать требованиям камеры. Не допускается подача напряжения (более DC 12±3В) непосредственно на камеру.
7. В месте установки камеры не должно быть отражающих поверхностей. ИК-подсветка может отразиться от поверхности и спровоцировать засветку матрицы камеры.
8. Если устройство не работает должным образом, необходимо обратиться к дилеру или в ближайший сервисный центр. Не пытаться самостоятельно разобрать камеру! (Мы не несем ответственность за проблемы, вызванные несанкционированным ремонтом или техническим обслуживанием).



Камеры CARVIS прошли обязательную сертификацию и соответствуют стандартам ЕС. Более подробную информацию можно посмотреть на официальном сайте CARVIS в разделе «Сертификаты и дипломы».

видеонаблюдение на транспорте

6. Контактная информация

CARVIS

Видеонаблюдение на транспорте

ООО «ЮниТех»

656023, г. Барнаул, ул. Германа Титова, д. 1В

www.carvis.org

Отдел продаж

г. Барнаул

тел.: 8 800 775-24-40 доб. 1

адрес эл. почты: info@carvis.org

г. Москва

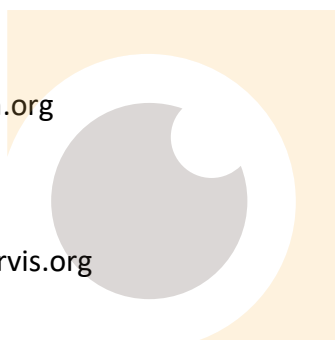
тел.: +7 (495) 320-30-04

адрес эл. почты: msk@uniteh.org

Техническая поддержка

тел.: 8 800 775-24-40 доб. 2

адрес эл. почты: support@carvis.org



CARVIS

видеонаблюдение на транспорте