

## Технический паспорт Характеристики

Модель	TR-D7101IR1
Матрица	1/4" CMOS 1Мп
Разрешение	720P (1280x720)
Скорость трансляции	720P@20fps
Режим «День/Ночь»	Механический ИК-фильтр
Чувствительность	0.01лк (F1.8) / 0лк (с ИК)
ИК-подсветка	до 10 метров
WDR	Есть (D-WDR)
Объектив (мм)	3.6
Шумоподавление	3D-DNR
Битрейт	6Mbps
Встроенный видеоархив	MicroSD до 32Гб
Аудио	Двусторонний аудиоканал
Датчик движения	PIR - сенсор
Питание	5V DC (1A)
Максимальное потребление	3 Вт
Размеры (мм)	99 x 60 x 32
Вес нетто (г)	300
Рабочая температура	-10°C ... +50°C

## Комплектация

Компактная 1Мп IP-камера TR-D7101IR1	1 шт.
Руководство пользователя	1 шт.
Блок питания 5В DC (1А)	1 шт.
Набор крепежа	1 шт.
Кронштейн	1 шт.

## Адреса сервисных центров

**г. Москва,**  
Переведеновский пер., 17к3  
+7(495)783-72-87

**г. Нижний Новгород,**  
ул. Премудрова, 31а  
+7(831)228-64-51

**г. Санкт-Петербург**  
ул. Бобруйская, 5  
+7(812)339-89-29

**г. Новосибирск,**  
3-й пер. Крашенинникова, 3/1  
+7(383)355-99-39

**г. Владивосток,**  
ул. Семеновская, 7г  
+7(423)249-28-29

**г. Ярославль,**  
ул. Полушкина Роща, 16с81  
+7(4852)69-53-75

**г. Самара,**  
ул. Авроры, 150/1  
+7(846)207-43-68

**г. Киев,**  
ул. Глубочицкая, 44Е  
+380(44)591-56-83

**г. Краснодар,**  
ул. Молодежная, 25  
+7(861)203-38-68

**г. Казань,**  
пр-т Ямашева, 36  
+7(843)205-36-57

**г. Екатеринбург,**  
ул. Фурманова, 35а  
+7(343)257-26-43

**г. Ростов-на-Дону,**  
Буденновский пр-т, 3  
+7(863)303-36-84

**г. Волгоград,**  
ул. 7-Гвардейская, 19  
+7(8442)78-01-35

**г. Воронеж,**  
Московский пр-т, 53  
+7(473)204-51-12

**г. Уфа,**  
ул. Луганская, 6  
+7(347)214-90-31

**г. Алматы,**  
ул. Каблукова, 270/4  
+7(727)350-52-46

Адреса других сервисных центров вы можете найти на сайте:  
[www.dssl.ru/service/](http://www.dssl.ru/service/)

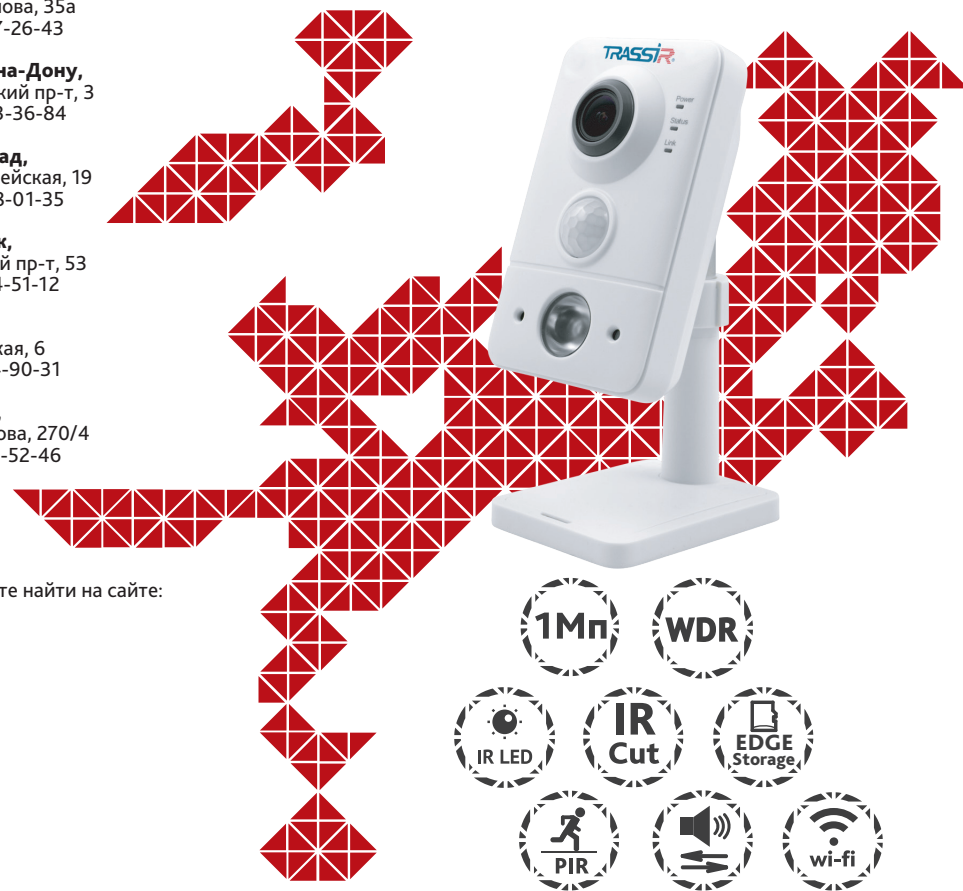
Дата \_\_\_\_\_ М.П. \_\_\_\_\_

Не пытайтесь разбирать камеру, если камера не работает, обратитесь по месту приобретения или в сервисный центр.

## TR-D7101IR1

Компактная беспроводная 1Мп IP-камера стандартного дизайна

# TRASSIR®



**Примечание:**  
Перед подключением камеры прочитайте данное Руководство Пользователя!

## Введение

Поздравляем вас с приобретением IP-камеры TR-D7101R1. Ключевой особенностью TR-D7101R1 является высокое разрешение и возможность беспроводной передачи видеосигнала по WiFi. Пожалуйста, ознакомьтесь с руководством по эксплуатации перед тем как начать работу с камерой.

## Описание продукта:

IP-камера TR-D7101R1 является компактной сетевой видеокамерой для использования внутри помещений. Данная модель имеет 1Мп CMOS матрицу последнего поколения.

Ключевыми особенностями IP-камеры являются:

- Расширенный динамический диапазон (D-WDR)
- Шумоподваление: 3D-DNR
- Механический ИК-фильтр
- Встроенный видеонаблюдение (Edge Storage) - локальная запись на карту MicroSD до 32 Гб\*
- ИК-подсветка до 10 метров
- Поддержка двух потоков
- Двусторонний аудиоканал (встроенные динамик и микрофон)
- Датчик движения (PIR-сенсор)
- Передача данных - по сети Ethernet и WiFi

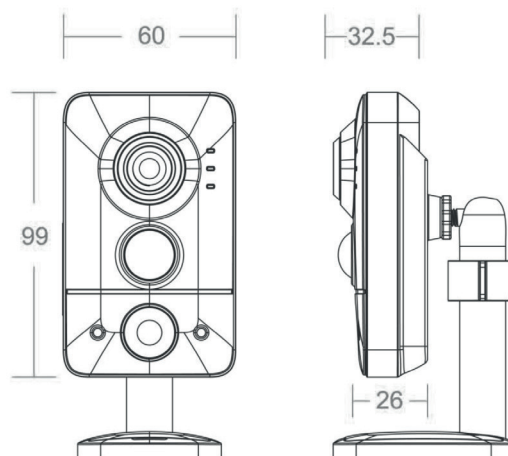
\* Карта памяти в комплект поставки не входит.

Торговая марка TRASSIR принадлежит крупной международной компании DSSL - производителю систем видеонаблюдения. Продукция компании DSSL представлена в филиалах и дилерских центрах на всей территории РФ, странах СНГ и Европы. В каждом представительстве функционируют поддержка и консультации. Сегодня TRASSIR - это бренд международного уровня, включающий в себя видеокамеры и оптику для аналоговых и цифровых систем видеонаблюдения, созданных на базе инновационных технологий Active. В собственной научно-технической лаборатории специалисты отслеживают, анализируют технологические новинки рынка и применяют инновационные решения в своих продуктах. Принципиальной задачей разработчиков является осуществление совместимости с решающим большинством существующего оборудования для систем видеонаблюдения.

## Быстрый старт

1. Подключите адаптер питания из комплекта, в течении минуты камера загрузится.
2. Создайте учетную запись на сайте [cloud.trassir.com](http://cloud.trassir.com).
3. Скачайте мобильное приложение TRASSIR для вашего телефона в GooglePlay или AppStore
4. Запустите приложение и войдите под учетной записью, созданной ранее.
5. Настройте WiFi на камере  
*Добавить устройство > Добавить устройство в облако > ActiveCam > Настройка WiFi в камере.*
6. Добавьте камеру, считав QR-код со стикера или, введя MAC-адрес вручную.

Все. Камера готова к работе.



## Примечания:

Блок питания должен соответствовать требованиям: выходное напряжение, ток, полярности и рабочая температура. При использовании камеры в условиях грозы обратите внимание на наличие громоотвода или отключите разъем питания.

Обратите внимание на температурные требования использования камеры. Избегайте использования устройств при слишком высоких или слишком низких температурах. Рабочая температура от -10°C до +50°C. Не направляйте объектив камеры на солнце или яркие объекты. Это может повредить матрицу. Не устанавливайте камеру вблизи радиаторов и обогревателей.

## Ручная настройка сетевых параметров

### Настройка WiFi на камере:

Настройте WiFi на камере при помощи мобильного приложения TRASSIR или в WEB-интерфейсе, предварительно подключившись к камере по Ethernet.

### Подключение по сети Ethernet

Для настройки, камера и ПК должны находиться в одной локальной сети. При этом IP-адрес камеры, компьютера и любых других устройств в сети не должны совпадать.

По умолчанию, на IP-камере установлены следующие сетевые настройки:

- IP-адрес: 192.168.1.188;
- Маска подсети: 255.255.0.0;
- Шлюз: 192.168.1.1;
- HTTP-порт: 80;
- имя пользователя: admin;
- пароль: admin.

Пример сетевых настроек ПК для подключения к камере:

- IP-адрес: 192.168.1.10;
- Маска подсети: 255.255.0.0.

Существует три варианта настройки камеры:

1. Сменить IP-адрес камеры вручную.  
Для этого запустите браузер, подключитесь к IP-камере и введите имя пользователя и пароль. Зайдите в соответствующий пункт меню и смените сетевые настройки IP-камеры.
2. Настроить IP-адрес камеры с помощью утилиты быстрой конфигурации, которую можно скачать с сайта [www.dssl.ru](http://www.dssl.ru) в разделе Программное обеспечение.
3. Изменить настройки IP-камеры используя профессиональное ПО TRASSIR.

Срок службы данного изделия составляет 2 года.

Подробную инструкцию по настройке камеры и условиях предоставления гарантийного сервиса смотрите в руководстве пользователя, которое можно скачать с сайта [www.dssl.ru](http://www.dssl.ru) в разделе Техническая документация.

Подключите камеру к облачному сервису TRASSIR Cloud и абсолютно бесплатно просматривайте видео на экране вашего мобильного телефона.