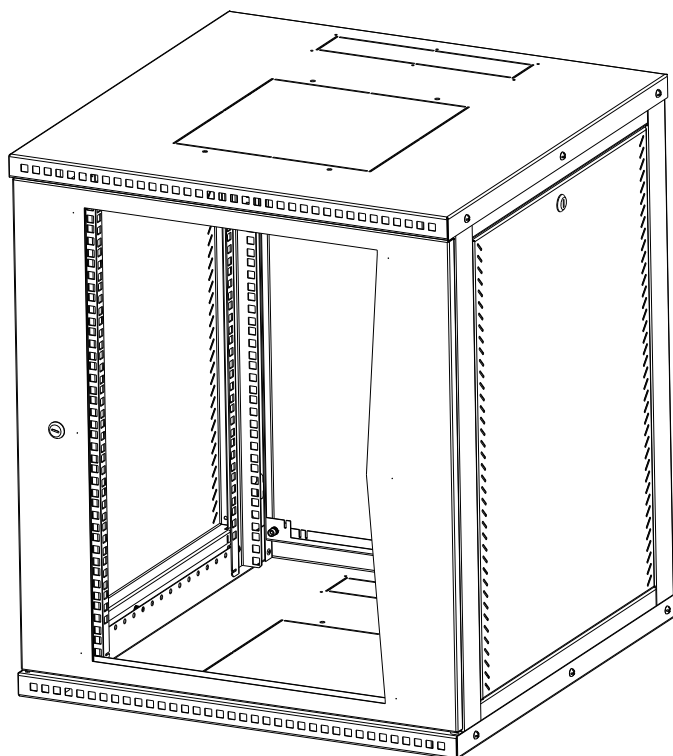


ТЕЛЕКОММУНИКАЦИОННЫЕ НАСТЕННЫЕ ШКАФЫ

Телекоммуникационные настенные шкафы серии “Lite” (TWI)



ПАСПОРТ

Описание

Настенные шкафы серии "Lite" (TWI) предназначены для установки малого объема активного и пассивного телекоммуникационного, электротехнического и другого оборудования в стандарте 19" внутри офисных и производственных помещений. Настенные шкафы серии TWI являются универсальными, подразделяются на шкафы высотой 6, 9, 12, 15, а также имеют размеры 600x350мм, 600x450мм и 600x600мм (ширина/глубина).

Конструкция шкафа сборно-разборная, состоящая из блоков: потолка и пола, соединенных между собой рамами, съемными панелями и дверями.

Конструктивные особенности

Шкафы серии TWI выпускаются в настенном варианте. Для фиксации на вертикальной поверхности в задней стенке шкафа предусмотрены 4 вертикальных паза шириной 8мм с круговым центральным расширением под диаметр 14мм. Дверь шкафа имеет возможность как левой, так и правой навески.

Ввод кабеля осуществляется через основание шкафа или через крышу, через кабельные вводы, которые закрыты выламываемыми заглушками. Размер отверстий кабельного ввода составляет 270x56мм.

Имеются посадочные места в крыше и дне шкафа под установку вентиляторного блока. В шкафы глубиной 350мм устанавливаются вентиляторные блоки на 1 вентилятор, а в шкафы глубиной 450 и 600мм устанавливаются вентиляторные блоки на 2 вентилятора.

Размеры посадочного места в крыше и дне шкафа составляет 95x95мм под вентиляторный блок на 1 вентилятор и 270x270мм под вентиляторный блок на 2 вентилятора.

Боковые стороны шкафа, а также задняя стенка являются съемными, за счет чего доступ к установленному в шкаф оборудованию может осуществляться с четырёх сторон.

Для установки оборудования стандарта 19", шкафы оснащаются одной парой монтажных направляющих (шкаф глубиной 600мм оснащается двумя парами монтажных направляющих). Глубину установки оборудования на монтажных направляющих внутри шкафа можно изменять благодаря отверстиям на боковой раме с шагом 25мм.

Металлические части шкафа соединяются проводами заземления на шпильку М4. Провода заземления входят в базовую комплектацию.

Наличие на всех металлических частях шкафа заземляющих элементов, возможность соединения заземляющим контуром всех токопроводящих деталей конструкции, а также наличие посадочного места для подключения внешнего заземления делает шкафы электробезопасными.

Степень защиты шкафа IP 20.

Максимальная допустимая распределенная нагрузка на шкаф серии TWI составляет 40 кг.

Основные технические данные

Шкаф выполнен в системе несущих конструкций серии 482,6 мм ГОСТ 28601-90 (19-дюймовому стандарту IEC 297).

Шкаф изготовлен в климатическом исполнении УХЛ категории 4.2 по ГОСТ 15150-69 и предназначен для эксплуатации в закрытых помещениях при температуре окружающего воздуха от +1°C до +40°C и относительной влажности окружающего воздуха до 80% при 25°C.

Базовая степень защиты по ГОСТ 14254-96 (МЭК 529-89) – IP30.

Срок эксплуатации – 10 лет.

Таблица формирования артикула телекоммуникационного напольного шкафа

Серия		Высота, юнит	Ширина глубина			Тип дверей		Цвет
TWI	-	06	6035	-	R	-	G	GY
Варианты		Варианты:	Варианты:			Варианты:		Варианты:
TWI		06, 09	6035	R – обозначение нового конструктива		G, P	GY, BK	
		06, 09, 12, 15	6045					
		09, 12, 15	6060					

Пояснения						
		6035 6045 6060 соответственно 600×350мм 600×450мм 600×600мм			Варианты исполнения дверей: G – металлическая со стеклянной вставкой P – металлическая с перфорацией	GY- серый (RAL 7035) BK- черный (RAL 9005) и другие - под заказ

Технические характеристики

Параметры	Артикул*		Артикул*		Артикул*					
	TWI-066035-R-X-XX	TWI-066045-R-X-XX	TWI-096035-R-X-XX	TWI-096045-R-X-XX	TWI-096060-R-X-XX	TWI-126045-R-X-XX	TWI-126060-R-X-XX	TWI-156045-R-X-XX	TWI-156060-R-X-XX	
Высота, U	06		09			12		15		
Высота, мм	303		436			569		703		
Ширина/Рабочая, мм			600/484							
Глубина/Полезная, мм			350/330							
			450/430							
			600/580							
Шаг регулировки направляющих, мм			25							
Материал			Листовая сталь 1,0 мм, 1,5 мм							
Статическая распределенная нагрузка, кг			40							
Покрытие			Порошковое, ударопрочное, полимерно-эпоксидное, муар							

*- **XX** цвет покраски: **GY** - RAL 7035 (светло-серый).
BK - RAL 9005 (черный).

Габариты упаковки

Шкаф поставляется потребителю в разобранном виде, упакованной в одну коробку.

Артикул	Габариты упаковки (ВхШхГ, мм)	Масса нетто, кг	Масса, брутто, мм
TWI-066035-R-X-XX	140x430x650	13	14
TWI-066045-R-X-XX	140x530x650	16	17
TWI-096035-R-X-XX	140x430x650	16	17
TWI-096045-R-X-XX	180x470x610	18	19
TWI-096060-R-X-XX	180x610x630	21	22
TWI-126045-R-X-XX	180x630x630	21	22
TWI-126060-R-X-XX	190x630x630	25	26
TWI-156045-R-X-XX	180x630x700	23	24
TWI-156060-R-X-XX	190x630x700	28	29

Комплект поставки

Поз.	Наименование компонента	Кол-во, шт.
1	Боковая рама	2
2	Основание/крыша	2
3	Дверь	1
4	Боковая стенка	2
5	Задняя стенка	1
6	Направляющие	2 (4 для шкафа глубиной 600 мм)
7	Ключи к замкам	1
	Руководство по эксплуатации (Паспорт)	1
	Руководство по сборке (Инструкция по сборке)	1
8	Провод заземления	5
	Знак заземления	10
	Крепежные изделия (согласно упаковочному листу)	1
	Крепежные изделия	
9	Винт М6х25 ГОСТ 17473-80	4
10	Винт М6х12 ГОСТ 17473-80	16/20/24
11	Гайка М6 DIN 6923	4/8

Проверка комплектации

После распаковки изделия проверьте наличие всех необходимых компонентов и крепежа в комплекте поставки. Список компонентов приведен в разделе «Комплект поставки».

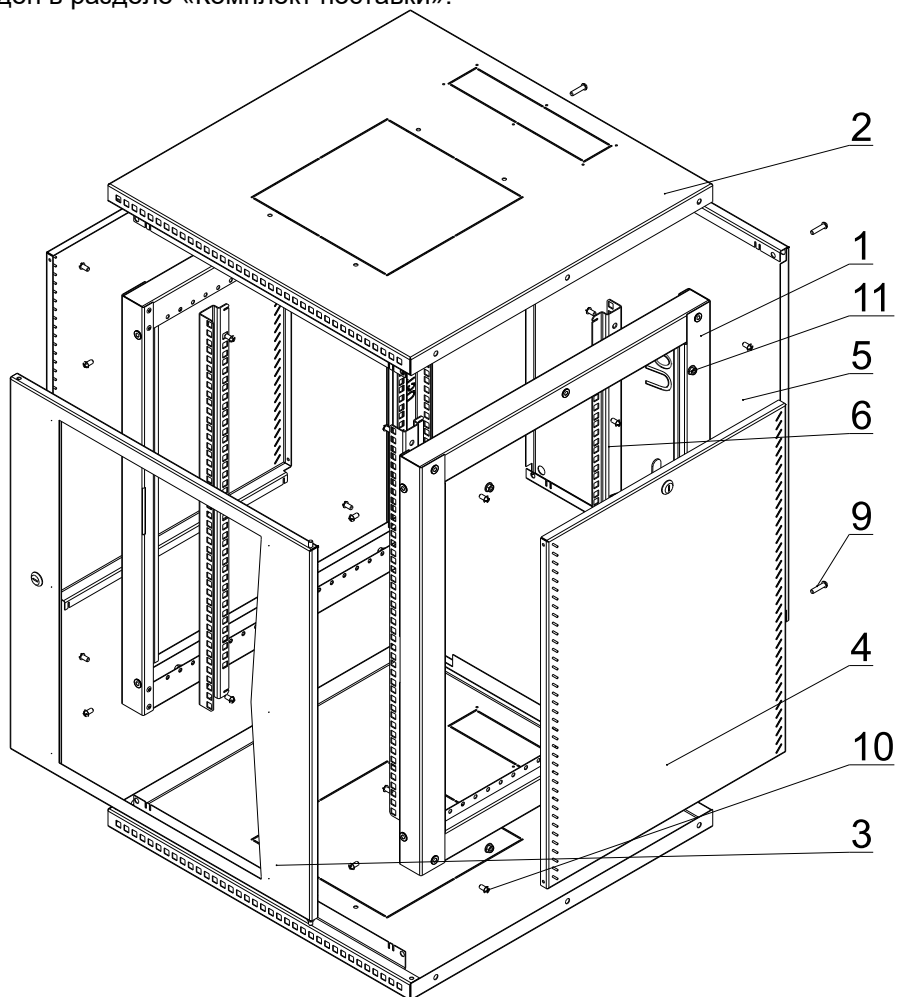


Таблица заказа

Артикул	Высота шкафа	Ширина, мм	Глубина, мм	Высота, мм	Масса шкафа, кг	Макс. нагрузка, кг
600x350						
TWI-066035-R-G-GY	06U	600	350	303	13	40
TWI-096035-R-G-GY	09U	600	350	436	16	40
600x450						
TWI-066045-R-G-GY	06U	600	450	303	16	40
TWI-096045-R-G-GY	09U	600	450	436	18	40
TWI-126045-R-G-GY	12U	600	450	569	21	40
TWI-156045-R-G-GY	15U	600	450	703	23	40
600x600						
TWI-096060-R-G-GY	09U	600	600	436	21	40
TWI-126060-R-G-GY	12U	600	600	569	25	40
TWI-156060-R-G-GY	15U	600	600	703	28	40
600x600						
TWI-096060-R-P-GY	09U	600	600	436	21	40
TWI-126060-R-P-GY	12U	600	600	569	25	40
TWI-156060-R-P-GY	15U	600	600	703	28	40

Хранение и транспортировка

Изделие может транспортироваться на любые расстояния:

1. Автомобильным и железнодорожным транспортом в закрытых транспортных средствах;
2. Авиационным транспортом в герметизированных отсеках самолетов;
3. Водным транспортом в трюмах судов.
4. Изделие должно храниться в упаковке предприятия-изготовителя.

Свидетельство о приемке

Шкаф _____ заводской номер _____

Дата «__» _____ 20__ г

Представитель ОТК
М.П.

1. Гарантия и гарантийные условия

Изготовитель гарантирует сохранение технических характеристик данного изделия в течение **36 месяцев** при соблюдении потребителем условий транспортирования, хранения, монтажа и эксплуатации.

Срок службы изделия – 10 лет.

Изготовитель не отвечает за ухудшение параметров изделия или за повреждения, вызванные Покупателем или другими лицами после доставки, или если повреждение было вызвано неизбежными событиями.

Гарантии не действуют в случае:

- нарушения правил транспортирования, хранения и эксплуатации, установленных ТУ и руководством по эксплуатации;
- наличия механических повреждений;
- нарушения правил монтажа и обслуживания.

Гарантия предоставляется при наличии документа, подтверждающего покупку изделия и предъявлении упаковочного листа на изделие.

При обнаружении каких-либо несоответствий в закупленной Вами продукции необходимо направить в наш адрес рекламацию. Для Вашего удобства, получить дополнительную информацию о гарантийных условиях можно на сайте: <http://www.tlk-rc.ru>



* Спецификация и физические параметры могут быть изменены в сторону улучшения характеристик изделия без предварительного уведомления.

© TLK. Reliable Constructives

Web: www.tlk-rc.ru, e-mail: info@tlk-rc.ru

Произведено по заказу компании «ТАЙЛЕ » Москва, Россия, Алтуфьевское шоссе д. 41
Тел/факс: +7 (495) 710-71-25.