

## ОСНОВНЫЕ ТЕХНИЧЕСКИЕ ДАННЫЕ

Код производителя	Обозначение шкафа (артикул)	Габаритные размеры мм	Полезная глубина мм	Размеры отверстия под ввод кабеля МхN, мм
30550345200	EMWS-1000.600.250-1-IP66	1000x600x250	235	126x390
30550345201	EMWS-1000.600.300-1-IP66	1000x600x300	285	126x390
30550345202	EMWS-1000.600.400-1-IP66	1000x600x400	385	126x390
30550345203	EMWS-1000.800.300-1-IP66	1000x800x300	285	90x650
30550345204	EMWS-1000.800.400-1-IP66	1000x800x400	385	90x650
30550345300	EMWS-1200.600.300-1-IP66	1200x600x300	285	126x390
30550345301	EMWS-1200.600.400-1-IP66	1200x600x400	385	126x390
30550345302	EMWS-1200.800.300-1-IP66	1200x800x300	285	90x650
30550345303	EMWS-1200.800.400-1-IP66	1200x800x400	385	90x650
30550345400	EMWS-1400.800.300-1-IP66	1400x800x300	285	90x650
30550345401	EMWS-1400.800.400-1-IP66	1400x800x400	385	90x650

### 1. НАЗНАЧЕНИЕ

Допустимая распределенная статическая нагрузка до 150 кг

1.1 Настенный шкаф EMWS (далее – изделие) предназначен для распределения электроэнергии, монтажа электротехнического оборудования. Также шкаф имеет возможность напольной установки при помощи цоколя EME-EMWS-S.

1.2 Изделие имеет степень защиты, обеспечиваемой оболочкой, IP66, предназначено для внутренней и наружной установки.

### 2. ОПИСАНИЕ ИЗДЕЛИЯ

2.1 В стандартную комплектацию входят: корпус, дверь, оцинкованная монтажная панель, заглушка кабельного ввода, комплект кронштейнов для монтажа. Корпус выполнен из стали, имеет сварную конструкцию. На задней стенке установлены шпильки для крепления монтажной панели и отверстия для установки кронштейнов крепления к стене. В нижней части корпуса расположено отверстие кабельного ввода, защищенное заглушкой с уплотнителем.

2.2 Дверь выполнена из стали 1,5 мм, имеет пенорезиновый уплотнитель, ригельный замок обеспечивает надежное 3-х точечное запираение. Дверь имеет элемент для заземления. Угол открытия двери - 130°, а также может быть перевешена (для обеспечения левого или правого открывания). Передняя рама имеет желоб, который дополнительно защищает оборудование от проникновения воды и грязи внутрь корпуса при открывании двери. Предусмотрена возможность установки дополнительного оборудования на внутреннюю плоскость двери.

2.3 Монтажная панель из оцинкованной стали 3 мм крепится двенадцатью гайками на приварные шпильки M8x35.

2.4 Вид климатического исполнения У1 по ГОСТ 15150 с предельными рабочими температурами воздуха при эксплуатации от минус 50°С до плюс 45°С и относительной влажности не более 80% при температуре плюс 20°С.

2.5 Шкафы не предназначены для эксплуатации во взрывопожароопасных зонах.

### 3. ТРЕБОВАНИЯ БЕЗОПАСНОСТИ

Все металлические элементы шкафа должны быть соединены с элементом для подключения защитного заземления с помощью электрических проводников или крепежных соединений.

### 4. ГАРАНТИИ ИЗГОТОВИТЕЛЯ

Изготовитель гарантирует соответствие шкафа требованиям конструкторской документации и ТУ ВУ 800008148.003–2015 при соблюдении потребителем условий транспортирования, хранения, монтажа и эксплуатации. Гарантийный срок эксплуатации изделия 24 месяца с момента ввода в эксплуатацию, но не более 30 месяцев со дня поставки. Гарантийный срок хранения не более 6 месяцев. **ВНИМАНИЕ! Изготовитель не несет ответственности за сохранность шкафа с установленным оборудованием заказчика при транспортировке.**

### 5. УСЛОВИЯ ТРАНСПОРТИРОВАНИЯ, ХРАНЕНИЯ И УТИЛИЗАЦИИ

Изделие не содержит в своем составе материалов опасных для жизни и здоровья человека, вредных для окружающей среды. Изделие не содержит в своем составе драгоценных металлов. Не требует специальных мер предосторожности при транспортировании, хранении и утилизации. Транспортирование изделия в упаковке может осуществляться любым видом транспорта в крытых транспортных средствах, в соответствии с правилами перевозки грузов, действующих на данном виде транспорта. Условия транспортирования, в части воздействия климатических факторов, должны соответствовать группе хранения 4 по ГОСТ 15150. Условия хранения по группе 2 ГОСТ 15150. Утилизацию изделия производят по общим правилам, действующим у потребителя.

### 6. ИЗГОТОВИТЕЛЬ

Республика Беларусь, 223051, Минская область, Минский район, аг. Колодищи, ул. Минская, дом 67А, тел.: +375 (17) 500-00-00, сайт: www.elbox.ru

# Паспорт

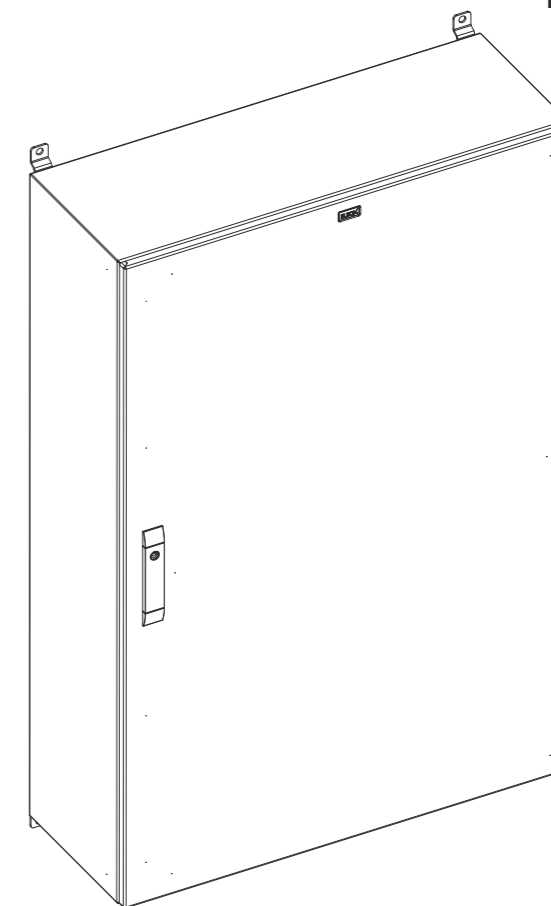
# ELBOX

## Настенный электротехнический шкаф EMWS

ИДФУ.305503.452

Изделие соответствует:  
ТУ ВУ 800008148.003-2015

ГОСТ 32127-2013



ISO  
9001

## СВИДЕТЕЛЬСТВО О ПРИЕМКЕ

Настенный электротехнический шкаф EMWS- \_\_\_\_\_ -1-IP66 соответствует ТУ ВУ 800008148.003-2015 и признан годным к эксплуатации

### Инженер по качеству

\_\_\_\_\_/\_\_\_\_\_  
личная подпись / расшифровка подписи

М.П. \_\_\_\_\_  
год, месяц, число

### Упаковщик

\_\_\_\_\_/\_\_\_\_\_  
личная подпись / расшифровка подписи

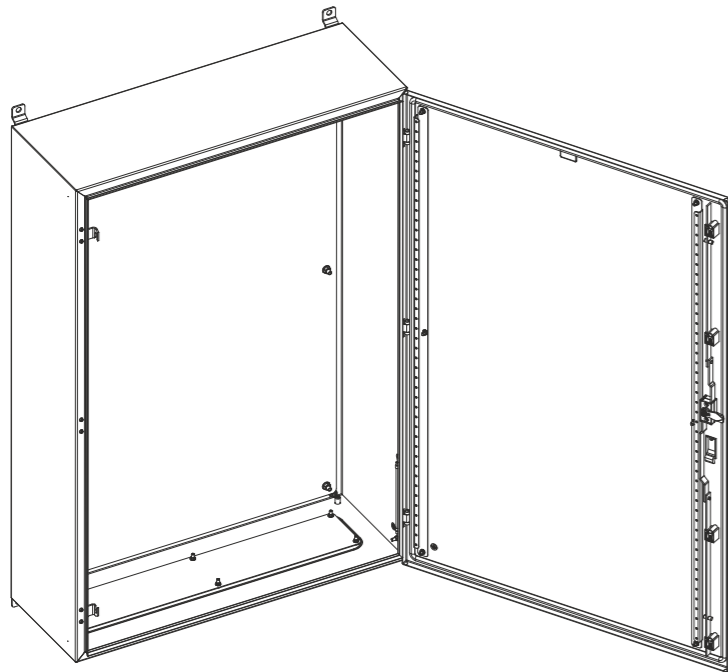
М.П. \_\_\_\_\_  
год, месяц, число

**ВНИМАНИЕ!**  
Производитель оставляет за собой право вносить изменения в конструкцию изделия без ухудшения его функциональных характеристик

A3 04.19

## КОМПЛЕКТ ПОСТАВКИ

Шкаф поставляется в собранном виде.



Комплект ключей: 1 шт.

Монтажный кронштейн: 4 шт.

Болт M8x16 для крепления монтажных кронштейнов: 4 шт.

Болт M8x16 для крепления заземления снаружи шкафа: 1 шт.

Оцинкованная монтажная панель: 1 шт.

Монтажные направляющие на двери: 2 шт.

Заглушка полиэтиленовая: 8 шт.

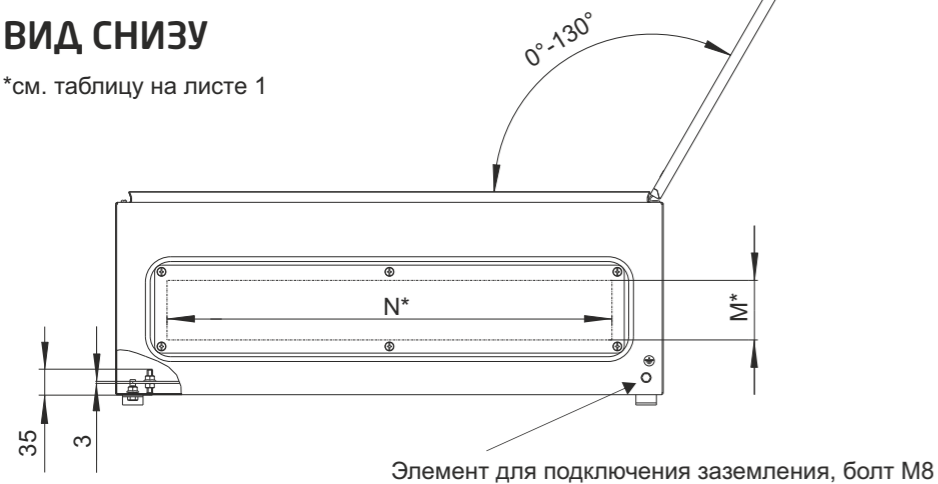
Шайба пружинная: 4 шт.

Гайка M8: 4 шт.

Паспорт: 1 шт.

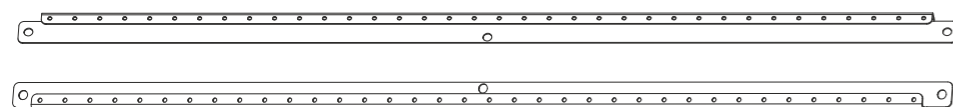
## ВИД СНИЗУ

\*см. таблицу на листе 1



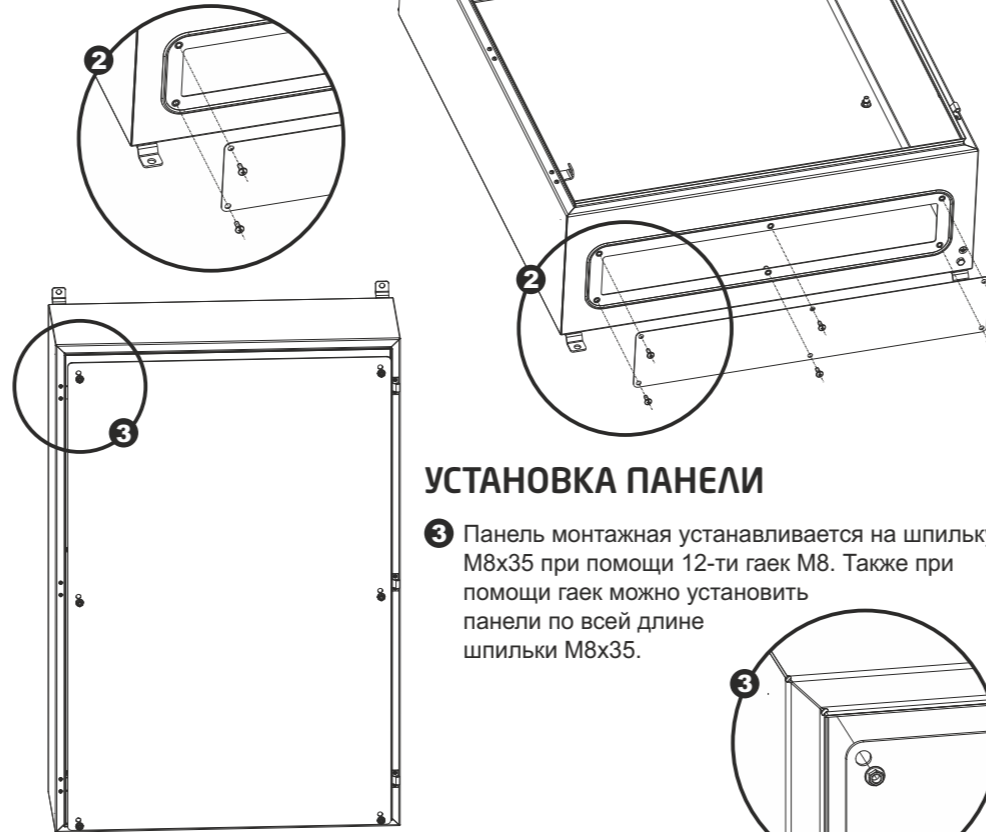
## МОНТАЖНЫЕ НАПРАВЛЯЮЩИЕ НА ДВЕРИ

1 Направляющие двери предназначены для монтажа оборудования (при необходимости). Монтажные направляющие съемные и фиксируются гайками M6.



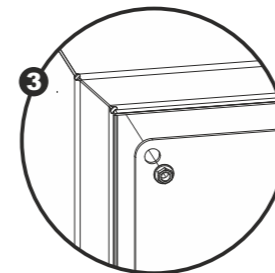
## УСТАНОВКА ЗАГЛУШКИ

2 Отверстие для кабельного ввода расположено в нижней части шкафа, закрыто металлической заглушкой, имеет уплотнитель. Для демонтажа заглушки удалите 6 винтов M6.



## УСТАНОВКА ПАНЕЛИ

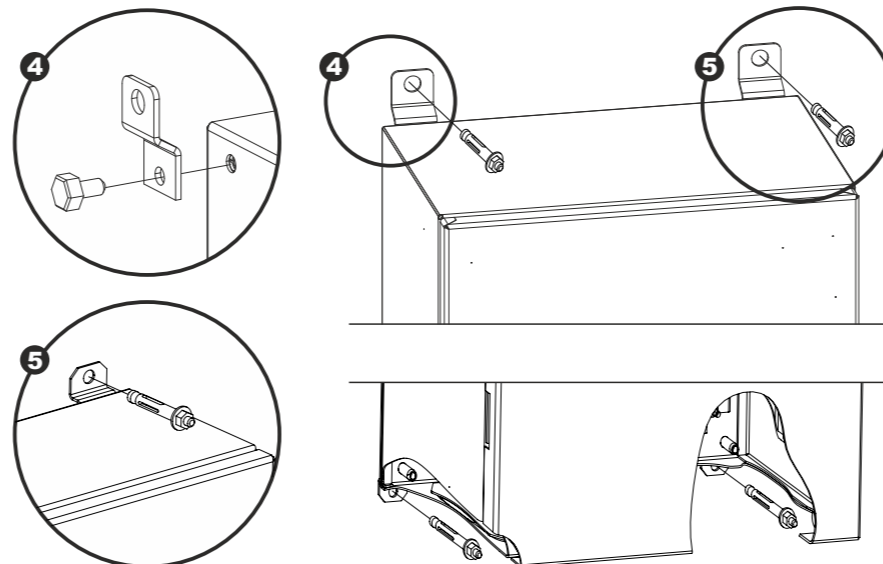
3 Панель монтажная устанавливается на шпильку M8x35 при помощи 12-ти гаек M8. Также при помощи гаек можно установить панели по всей длине шпильки M8x35.



## УСТАНОВКА МОНТАЖНЫХ КРОНШТЕЙНОВ, КРЕПЛЕНИЕ К СТЕНЕ

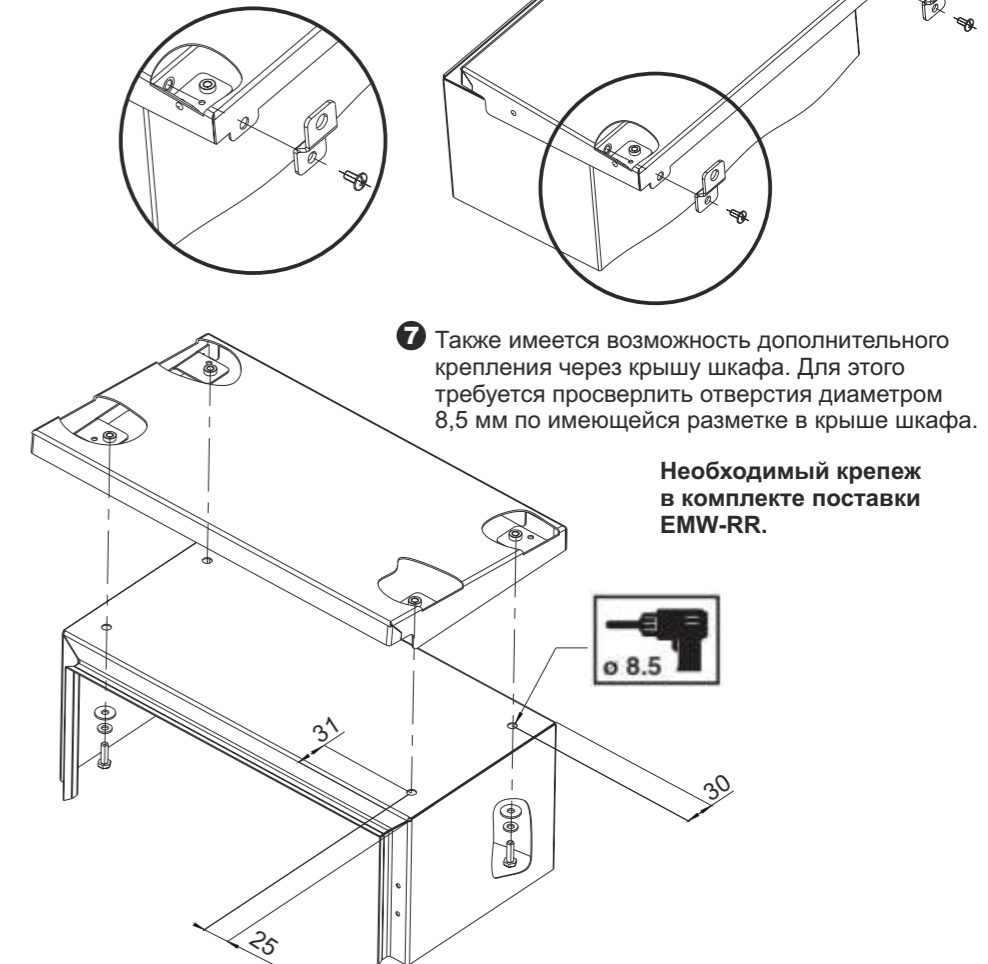
4 Установите монтажные кронштейны на корпус шкафа, используйте болты M8x16, гайки M8 и шайбы пружинные

5 Закрепите шкаф на стене. При фиксации шкафа без использования кронштейнов, блокируйте отверстия для установки кронштейнов с внутренней стороны шкафа, используйте болты M8x16, гайки M8 и шайбы пружинные 4шт.



## УСТАНОВКА ДОЖДЕВОЙ КРЫШИ EMW-RR

6 Крыша крепится совместно с кронштейнами для крепления к стене или на столб EMW-KKC.



## НАПОЛЬНАЯ УСТАНОВКА ШКАФА НА ЦОКОЛЬ EME-EMWS-S

6 Соберите цоколь согласно паспорту на изделие. Установите шкаф на цоколь и соедините с ним через отверстия, имеющиеся в основании шкафа. Используйте крепеж из комплекта поставки цоколя.

