

## IP-камера PT-N2400L-DE

### ПАСПОРТ ИЗДЕЛИЯ



# ColorVu



IP-камера PT-N2400L-DE является 4 Мп скоростной купольной IP-камерой с технологией ColorVu.

- Высокое качество изображения с разрешением 4 Мп
- Четкое изображение при яркой задней засветке благодаря технологии DWDR
- Технология 3D DNR обеспечивает ясное и четкое изображение
- Облачный сервис и приложение Hik-Connect для удаленного управления и просмотра
- Встроенный микрофон и динамик для аудиосвязи в режиме реального времени
- Встроенный слот для карт micro SD / SDHC / SDXC, до 256 ГБ
- Защита от влаги и пыли IP66

## ▪ Спецификации

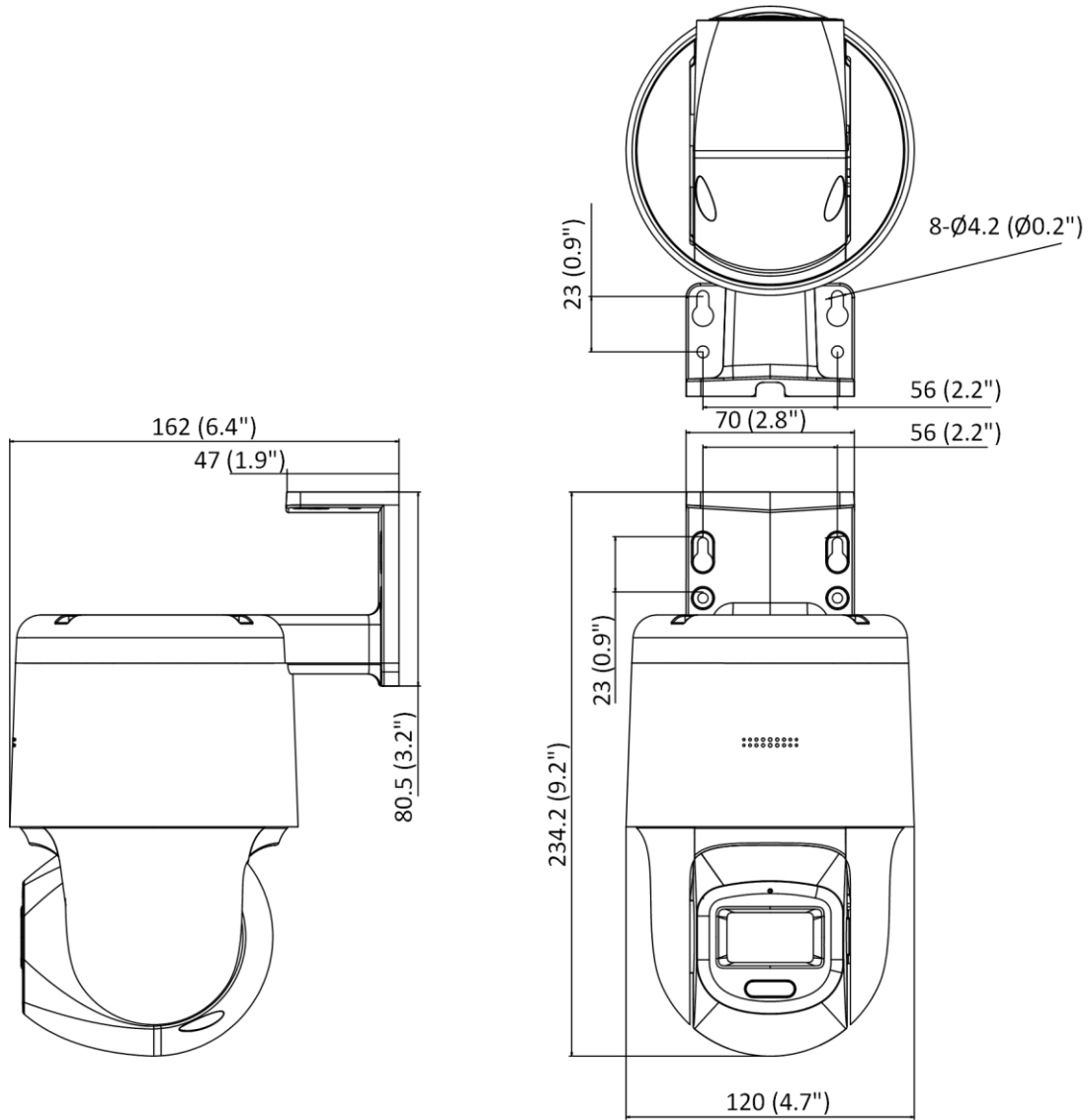
<b>Камера</b>	
Матрица	1/1.8" Progressive Scan CMOS
Максимальное разрешение	2560 × 1440
Чувствительность	Цвет: 0.001 лк @ (F1.0, AGC вкл.), 0 лк с подсветкой
<b>Объектив</b>	
Фокусное расстояние	2.8 мм
Угол обзора	2.8 мм, по горизонтали: 105.7°, по вертикали: 57.3°, по диагонали: 124.9°
Апертура	F1.0
<b>Подсветка</b>	
Тип подсветки	Подсветка белым светом
Дальность подсветки	Дальность подсветки белым светом: до 30 м
Интеллектуальная подсветка	Есть
<b>PTZ</b>	
Диапазон поворота	От 0 до 340°
Наклон	От -5 до +105°
Скорость поворота	Скорость поворота: настраиваемая, от 4 до 21 °/с
Скорость наклона	Скорость наклона: настраиваемая, от 4 до 19 °/с
<b>Видео</b>	
Видеосжатие	H.265, H.264, MJPEG
Профиль H.264	Baseline Profile / Main Profile / High Profile
Профиль H.265	Main Profile
Основной поток	50 Гц: 25 к/с (2560 × 1440, 1920 × 1080, 1280 × 720)
	60 Гц: 30 к/с (2560 × 1440, 1920 × 1080, 1280 × 720)
Дополнительный поток	50 Гц: 25 к/с (1280 × 720, 640 × 480, 640 × 360)
	60 Гц: 30 к/с (1280 × 720, 640 × 480, 640 × 360)
Битрейт видео	От 32 Кбит/с до 8 Мбит/с
<b>Аудио</b>	
Аудиосжатие	G.711alaw / G.711ulaw / G.722.1 / G.726 / MP2L2 / AAC-LC / PCM
Битрейт аудио	64 Кбит/с (G.711ulaw / G.711alaw) / 16 Кбит/с (G.722.1) / 16 Кбит/с (G.726) / от 32 до 160 Кбит/с (MP2L2) / от 16 до 64 Кбит/с (AAC-LC)
Частота дискретизации	8 / 16 кГц
Фильтрация шумов окружающей среды	Есть
<b>Сеть</b>	
Протоколы	IPv4 / IPv6, HTTP, HTTPS, Qos, DNS, DDNS, NTP, RTSP, RTP, TCP / IP, UDP, DHCP, Bonjour
API	Открытый сетевой видеоинтерфейс, ISAPI, SDK
<b>Изображение</b>	
Настройки изображения	Насыщенность, яркость, контрастность, резкость
Широкий динамический диапазон (WDR)	Цифровой WDR
Улучшение изображения	BLC, HLC, 3D DNR
<b>Интерфейсы</b>	
Интерфейс Ethernet	1 RJ45 auto 10 / 100 M Ethernet

<b>Интерфейсы</b>	
Локальное хранение	Встроенный слот для карт micro SD / SDHC / SDXC, до 256 ГБ
Встроенный микрофон	Есть
Встроенный динамик	Есть
Сброс настроек	Есть
<b>Событие</b>	
Основные события	Обнаружение движения
Привязка тревог	Загрузка на FTP, уведомление центра мониторинга, отправка email, запись на карту памяти
<b>Основное</b>	
Рабочие условия	Подсветка включена: от -30 до +40 °С, влажность 95 % или меньше (без конденсата) Подсветка выключена: от -30 до +50 °С, влажность 95 % или меньше (без конденсата)
Основные функции	Зеркалирование, защита паролем, водяные знаки
Питание	DC 12 В ± 25 %, 0.75 А, макс. 9 Вт, коаксиальный разъем питания Ø 5.5 мм, защита от обратной полярности PoE: 802.3af, от 36 до 57 В, от 0.2 до 0.3 А, макс. 10 Вт
Размеры	Размер камеры: 162 × 120 × 234.2 мм (6.4 × 4.7 × 9.2") Размеры упаковки: 205 × 167 × 289 мм (8.1 × 6.6 × 11.4")
Масса	Масса камеры: 780 г Масса с упаковкой: 1280 г
<b>Сертификаты</b>	
Стандарты EMC	FCC: 47 CFR Part 15, Subpart B; CE-EMC: EN 55032: 2015, EN 61000-3-2:2019, EN 61000-3-3: 2013 + A1:2019, EN 50130-4: 2011 +A1: 2014; IC: ICES-003: Issue 7
Защита	IP66: IEC 60529-2013

## ▪ Доступные модели

PT-N2400L-DE(2.8mm)

▪ Размеры (ед. изм.: мм (дюймы))



Unit: mm (inch)

## Правила эксплуатации

1. Устройство должно эксплуатироваться в условиях, обеспечивающих возможность работы системы охлаждения. Во избежание перегрева и выхода прибора из строя не допускается размещение рядом с источниками теплового излучения, использование в замкнутых пространствах (ящик, глухой шкаф и т. п.). Рабочий диапазон температур: от минус 30 до плюс 40 °С (подсветка включена), от минус 30 до плюс 50 °С (подсветка выключена).
2. Все подключения должны осуществляться при отключенном электропитании.
3. Запрещена подача на входы устройства сигналов, не предусмотренных назначением этих входов, это может привести к выходу устройства из строя.
4. Не допускается воздействие на устройство температуры свыше плюс 40°С (подсветка включена) и плюс 50 °С (подсветка выключена), источников электромагнитных излучений, активных химических соединений, электрического тока, а также дыма, пара и других факторов, способствующих порче устройства. Не допускается воздействие прямых солнечных лучей непосредственно на матрицу видеокамеры.
5. Конфигурирование устройства лицом, не имеющим соответствующей компетенции, может привести к некорректной работе, сбоям в работе, а также к выходу устройства из строя.
6. Не допускаются падения и сильная тряска устройства.
7. Рекомендуется использование источника бесперебойного питания, во избежание воздействия скачков напряжения или нештатного отключения устройства.

**Для получения информации об установке и включении устройства, пожалуйста, обратитесь к Краткому руководству пользователя соответствующего устройства.**