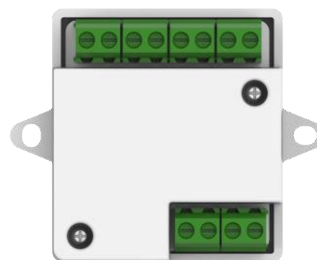


## Модуль безопасности DS-K2M062

### ПАСПОРТ ИЗДЕЛИЯ



Модуль безопасности DS-K2M061 используется как промежуточное устройство между терминалами контроля доступа и исполнительными механизмами, такими как электромагнитный замок, обычный замок, кнопка выхода и т. д.

Может применяться для принудительного закрытия двери, например, в случае повреждения.

- Связь с терминалом контроля доступа через RS-485 для выполнения команд, включая команды открытия двери, закрытия двери, управление состоянием «нормально открытый контакт» и «нормально закрытый контакт».
- Принимает сигнал электромагнитного замка и сигнал кнопки выхода и отправляет сигналы на терминал контроля доступа.
- Доступна привязка кнопки выхода.



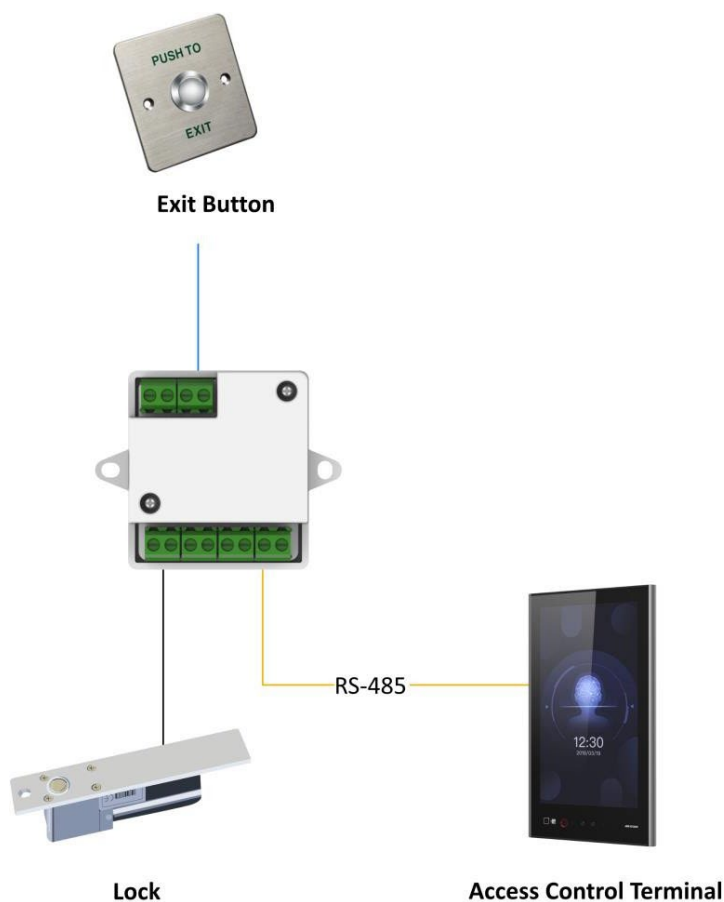
▪ **Спецификации**

Интерфейс	
Индикатор дверного замка	1
Кнопка выхода	1
Вход дверного контакта	1
RS-485	1
Основное	
Индикатор	1, индикатор питания
Питание	DC 12 В
Потребляемая мощность	3 Вт
Рабочая температура	От -30 до +60 °С
Рабочая влажность	От 0 до 90 %
Размеры	53.95 × 43.5 × 15.5 мм

▪ **Доступные модели**

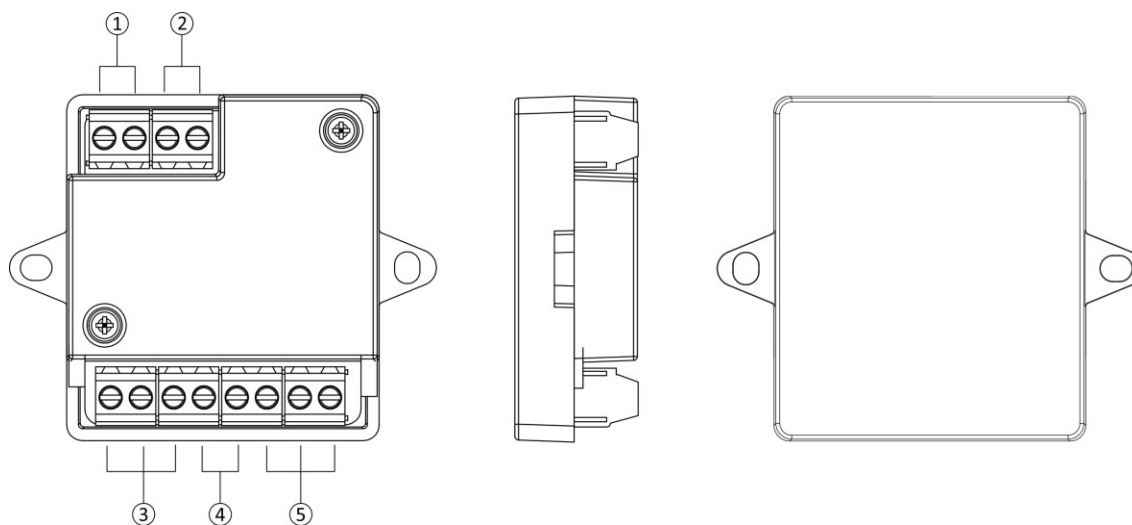
DS-K2M062

▪ **Сценарии применения**



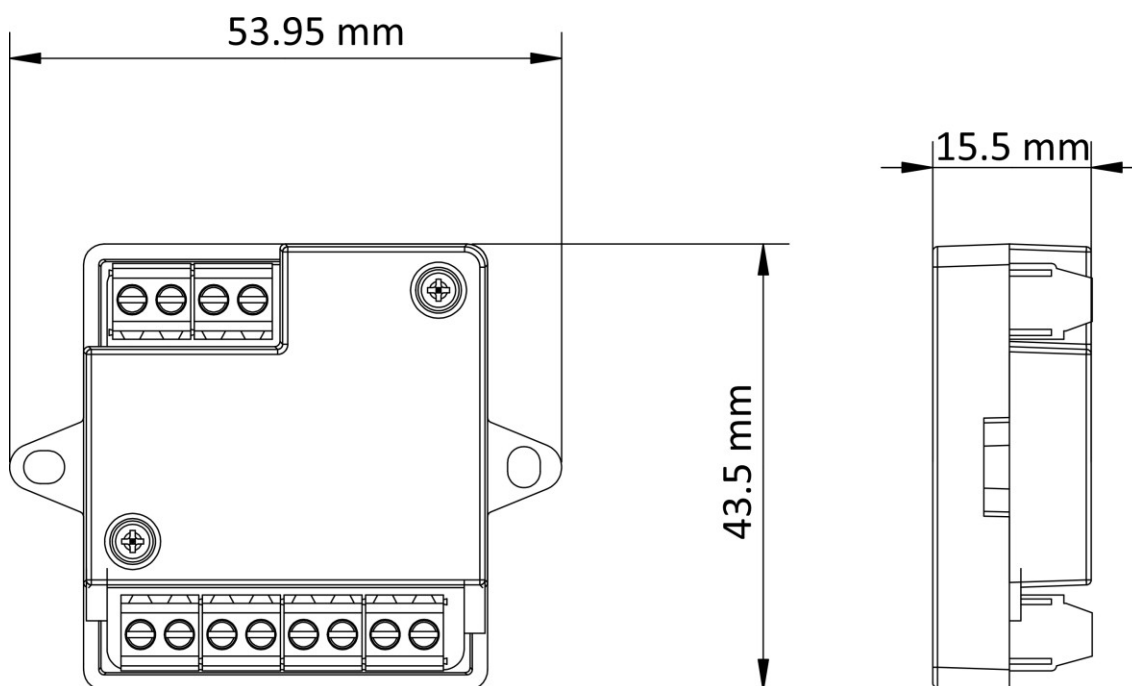
Английский язык	Русский язык
Exit Button	Кнопка выхода
Lock	Замок
Access Control Terminal	Терминал контроля доступа

▪ Интерфейсы

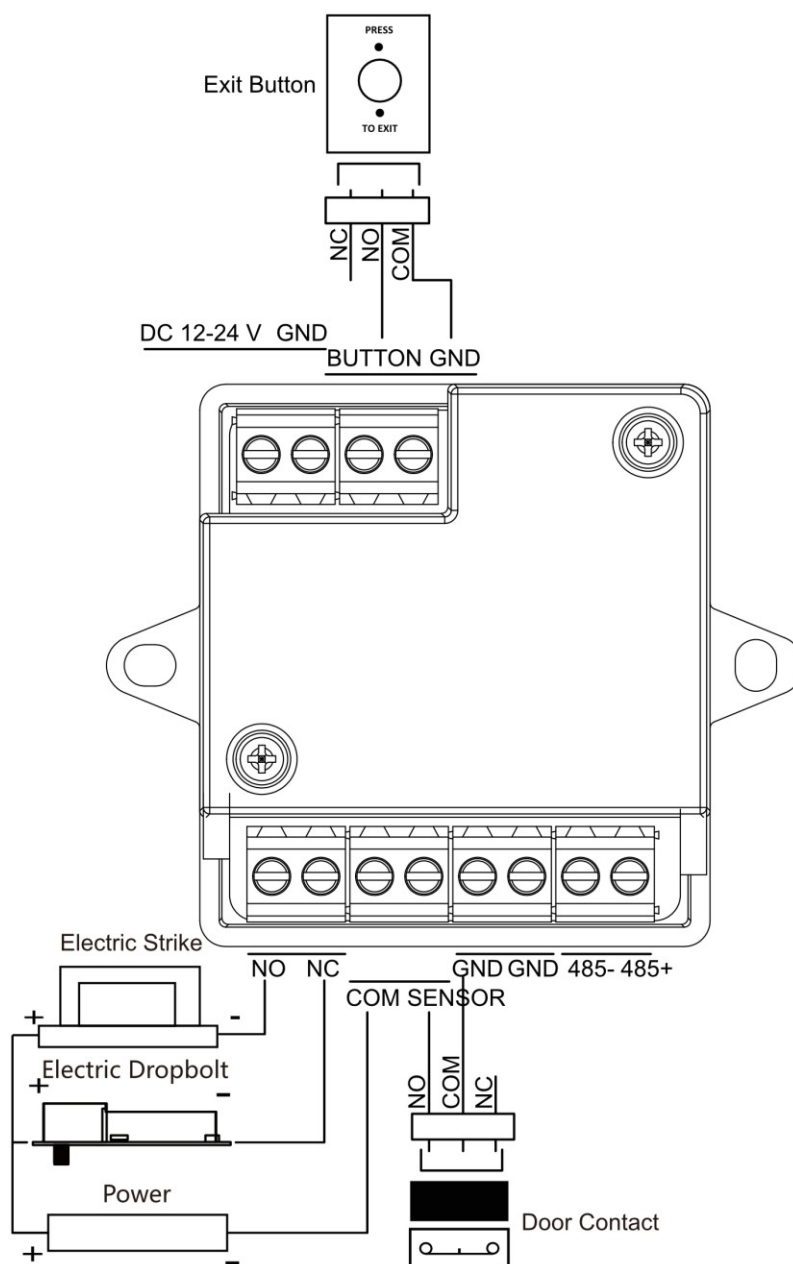


№	Описание
1	Вход питания
2	Кнопка выхода
3	Замок
4	Дверной контакт
5	RS-485

▪ Размеры (ед. изм.: мм)



Подключение



Английский язык	Русский язык
Exit Button	Кнопка выхода
Electric Strike	Электромеханическая защелка
Electric Dropbolt	Электромагнитная защелка
Power	Питание
Door Contact	Дверной контакт
GND	Заземление
NO	Нормально открытый контакт
NC	Нормально закрытый контакт
COM	Общий контакт

## Правила эксплуатации

1. Устройство должно эксплуатироваться в условиях, обеспечивающих возможность работы системы охлаждения. Во избежание перегрева и выхода прибора из строя не допускается размещение рядом с источниками теплового излучения, использование в замкнутых пространствах (ящик, глухой шкаф и т. п.). Рабочий диапазон температур: от минус 30 до плюс 60 °С.
2. Все подключения должны осуществляться при отключенном электропитании.
3. Запрещена подача на входы устройства сигналов, не предусмотренных назначением этих входов, это может привести к выходу устройства из строя.
4. Не допускается воздействие на устройство температуры свыше плюс 60 °С, источников электромагнитных излучений, активных химических соединений, электрического тока, а также дыма, пара и других факторов, способствующих порче устройства.
5. Конфигурирование устройства лицом, не имеющим соответствующей компетенции, может привести к некорректной работе, сбоям в работе, а также к выходу устройства из строя.
6. Не допускаются падения и сильная тряска устройства.
7. Рекомендуется использование источника бесперебойного питания, во избежание воздействия скачков напряжения или нештатного отключения устройства.

**Для получения информации об установке и включении устройства, пожалуйста, обратитесь к Краткому руководству пользователя соответствующего устройства.**