

## ОСНОВНЫЕ ТЕХНИЧЕСКИЕ ДАННЫЕ

Обозначение шкафа (артикул)	ШРН-М-9.350	ШРН-М-9.500	ШРН-М-9.650
Габаритные размеры (ВхШхГ)	480х600х360	480х600х530	480х600х660
Полезная глубина (мм)	281	456	581
Габариты упаковки (ВхШхГ)	450х675х170	590х615х225	640х675х225
Масса (кг)	17	22	25
Полезная емкость (U)	<b>9U</b>		

Обозначение шкафа (артикул)	ШРН-М-12.350	ШРН-М-12.500	ШРН-М-12.650
Габаритные размеры (ВхШхГ)	610х600х360	610х600х530	610х600х660
Полезная глубина (мм)	281	456	581
Габариты упаковки (ВхШхГ)	640х735х135	590х615х225	640х675х225
Масса (кг)	20	24	29
Полезная емкость (U)	<b>12U</b>		

Обозначение шкафа (артикул)	ШРН-М-15.350	ШРН-М-15.500	ШРН-М-15.650
Габаритные размеры (ВхШхГ)	745х600х360	745х600х530	745х600х660
Полезная глубина (мм)	281	456	581
Габариты упаковки (ВхШхГ)	720х735х135	640х705х235	685х705х235
Масса (кг)	22	28	32
Полезная емкость (U)	<b>15U</b>		

### 1. НАЗНАЧЕНИЕ

- 1.1 Шкаф телекоммуникационный ШРН-М (далее – шкаф) предназначен для размещения электронного и электротехнического оборудования, аппаратуры телекоммуникационных систем, передачи и хранения информации в закрытых помещениях.
- 1.2 Вид климатического исполнения О4.2 по ГОСТ 15150 с предельными рабочими температурами воздуха при эксплуатации от плюс 1°С до плюс 45°С и относительной влажности не более 80% при 20°С.
- 1.3 Не предназначен для эксплуатации во взрывопожароопасных зонах.
- 1.4 Шкаф в полностью собранном виде (с установленными металлическими дверями, задней и боковыми стенками), имеет степень защиты, обеспечиваемой оболочкой, IP20.
- 1.5 Обеспечивают возможность установки панелей системы несущих конструкций 482,6 мм по ГОСТ 28601.1 (19" по МЭК 297).

### 2. ОПИСАНИЕ ИЗДЕЛИЯ

- 2.1 Шкаф имеет разборную конструкцию и поставляется в разобранном виде. Боковые стенки съемные и фиксируются точечным замком, что позволяет дополнительно получить доступ к оборудованию с боковых сторон. Задняя стенка в базовую поставку не входит (докупается отдельно А-ШРН-х).
- 2.2 Шкаф навесной (см.п. «Установка шкафа»)
- 2.3 В крышу и основание шкафа можно установить вентиляторный модуль потолочный на два или три вентилятора по ТУ РБ 800008148.004–2005. Также в крыше и основании расположены отверстия для кабельных вводов.
- 2.4 Дверь фиксируется замком с поворотной ручкой. Возможна установка двери как с левой так и с правой стороны. Возможна поставка с дверью металлической, перфорированной либо с ударпрочным тонированным стеклом (определяется при заказе).
- 2.5 Вертикальные юнитовые направляющие регулируются по глубине. Возможна установка дополнительных юнитовых направляющих (докупается отдельно ВН-2-х).

### 3. ТРЕБОВАНИЯ БЕЗОПАСНОСТИ

Все металлические элементы шкафа должны быть соединены с элементом для подключения защитного заземления с помощью электрических проводников или крепежных соединений.

### 4. ГАРАНТИИ ИЗГОТОВИТЕЛЯ

- 4.1 Изготовитель гарантирует соответствие шкафа требованиям конструкторской документации и ТУ РБ 800008148.002–2003 при соблюдении потребителем условий транспортирования, хранения, монтажа и эксплуатации.
- 4.2 Гарантийный срок эксплуатации изделия не менее 12 месяцев с момента ввода в эксплуатацию, но не более 18 месяцев со дня поставки.
- 4.3 Гарантийный срок хранения не более 6 месяцев с момента изготовления.

**ВНИМАНИЕ! Изготовитель не несет ответственности за сохранность шкафа с установленным оборудованием заказчика при транспортировке.**

### 5. УСЛОВИЯ ТРАНСПОРТИРОВАНИЯ, ХРАНЕНИЯ И УТИЛИЗАЦИИ

- 5.1 Изделие не содержит в своем составе материалов, опасных для жизни и здоровья человека и вредных для окружающей среды, и не требует специальных мер предосторожности при транспортировании, хранении и утилизации. Изделие не содержит в своём составе драгоценных металлов.
- 5.2 Условия транспортирования по группе 5 ГОСТ 15150–69 всеми видами наземного транспорта в закрытых отсеках, исключающих воздействие атмосферных осадков, при температуре от -50 до +50°С и относительной влажности до 98% при температуре окружающего воздуха +25°С.
- 5.3 Условия хранения должны соответствовать по группе 2 ГОСТ 15150.
- 5.4 Утилизацию изделия производят по общим правилам, действующим у потребителя.

### 6. ИЗГОТОВИТЕЛЬ

Республика Беларусь, 223051, Минская область, Минский район, аг. Колодищи, ул. Минская, дом 67А, тел.: +375 (17) 500-00-00, тел./факс: +375 (17) 508–12–66, e-mail: info@cmo.ru, сайт: www.cmo.ru, ИООО «ЦМО»

## АКСЕССУАРЫ

Код производителя	Информация для заказа	
73541620000	Полка перфорированная, глубина 390 мм	СВ-39
73541600400	Полка перфорированная, глубина 450 мм	СВ-45
73541600401	Полка перфорированная грузоподъемностью 100 кг., глубина 450 мм	СВ-45 У
30141601700	Полка перфорированная выдвижная с телескопическими направляющими, глубина 450 мм	ТСВ-45
73541600702	Полка перфорированная консольная 1U, глубина 200 мм	МС-20
73541600701	Полка перфорированная консольная 2U, глубина 300 мм	МС-30
73541600700	Полка перфорированная консольная 2U, глубина 400 мм	МС-40
30141602101	Полка клавиатурная с телескопическими направляющими, регулируемая глубина 580-750 мм	ТСВ-К4
30412121100	Полка для стойки клавиатурная быстросъемная, глубина 200 мм	ТСВ-К-СТК
30112221503	Блок силовых розеток 10" без шнура с выключателем, 3 розетки, цвет черный	БР-ЗП-10-9005
30112220700	Блок силовых розеток 19" без шнура с выключателем, 8 розеток, цвет черный	БР-8П (У10-008)-9005
30112221600	Блок силовых розеток 19" со шнуром (2 м) без выключателя, 9 розеток, цвет черный	БР-9П-Ш-9005
30536320400	Горизонтальный кабельный органайзер 19" 1U, 4 кольца, серый	ГКО-4.62/7035
30536320300	Горизонтальный кабельный органайзер 19" 1U, 4 кольца, черный	ГКО-4.62/9005
30536320200	Горизонтальный кабельный органайзер с окнами 19" 1U, 4 кольца, серый	ГКО-О-4.62/7035
30536320100	Горизонтальный кабельный органайзер с окнами 19" 1U, 4 кольца, черный	ГКО-О-4.62/9005
74115101000	Фальшпанель в шкаф 19" 1U	ФП-1
74115101001	Фальшпанель в шкаф 19" 2U	ФП-2
74115101002	Фальшпанель в шкаф 19" 4U	ФП-4
30561121100	Стенка задняя к шкафу ШРН, ШРН-Э и ШРН-М 6U в комплекте с крепежом	А-ШРН-6
30561121101	Стенка задняя к шкафу ШРН, ШРН-Э и ШРН-М 9U в комплекте с крепежом	А-ШРН-9
30561121102	Стенка задняя к шкафу ШРН, ШРН-Э и ШРН-М 12U в комплекте с крепежом	А-ШРН-12
30561121103	Стенка задняя к шкафу ШРН, ШРН-Э и ШРН-М 15U в комплекте с крепежом	А-ШРН-15
30561121000	Направляющие (уголки) для настенных шкафов, глубина 390 мм (1 шт.)	УО-39.2
30561121001	Направляющие (уголки) для настенных шкафов, глубина 450 мм (1 шт.)	УО-45.2
30561121002	Направляющие (уголки) для настенных шкафов, глубина 580 мм (1 шт.)	УО-58.2
73541600501	Полка перфорированная грузоподъемностью 100 кг., глубина 580 мм	СВ-58 У
73541600500	Полка перфорированная, глубина 580 мм	СВ-58
30655822900	Модуль вент. потолочный (170х425), 2 вент. колодка	R-FAN-2J
30655823300	Модуль вент. потолочный (170х425), 2 вент. с терморегулятором	R-FAN-2T
30655823100	Модуль вент. потолочный (170х425), 3 вент. колодка	R-FAN-3J
30655823500	Модуль вент. потолочный (170х425), 3 вент. с терморегулятором	R-FAN-2T

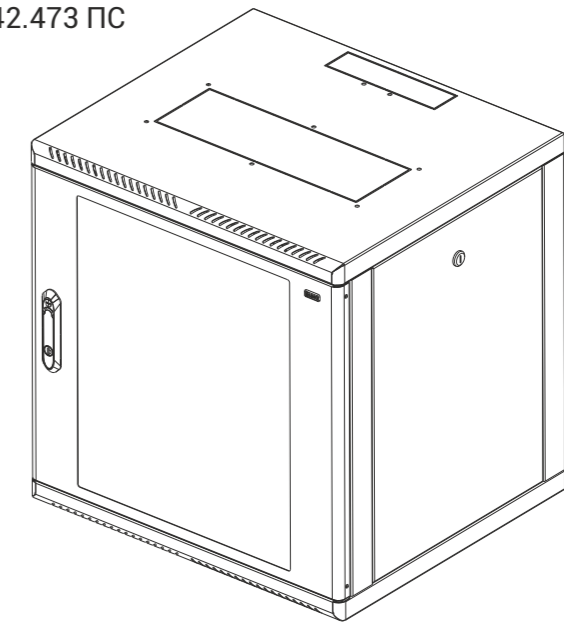
# Паспорт

## Шкаф телекоммуникационный ШРН-М

ИДФУ. 301442.473 ПС



Изделие соответствует:  
ТУ РБ 800008148.002–2003  
ГОСТ 32127-2013



ISO  
9001

ВЫСОТА (U)	ОБОЗНАЧЕНИЕ ШКАФА (АРТИКУЛ)		
9U	ШРН-М-9.350	ШРН-М-9.500	ШРН-М-9.650
12U	ШРН-М-12.350	ШРН-М-12.500	ШРН-М-12.650
15U	ШРН-М-15.350	ШРН-М-15.500	ШРН-М-15.650

Покрытие – краска полимерно-порошковая, шагрень, с предварительным фосфатированием.  
Цвет: RAL 7035 светло-серый либо RAL 9005 черный.  
Допустимая распределенная статическая нагрузка до 50 кг.

### СВИДЕТЕЛЬСТВО О ПРИЕМКЕ

Шкаф телекоммуникационный ШРН-М \_\_\_\_\_ соответствует техническим условиям ТУ РБ 800008148.002–2003 и признан годным к эксплуатации

### Инженер ОТК

М.П. \_\_\_\_\_ / \_\_\_\_\_  
личная подпись / расшифровка подписи

\_\_\_\_\_ год, месяц, число

### Упаковщик

М.П. \_\_\_\_\_ / \_\_\_\_\_  
личная подпись / расшифровка подписи

\_\_\_\_\_ год, месяц, число

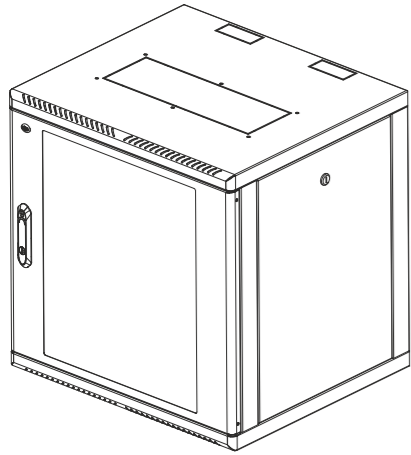
### ВНИМАНИЕ!

Производитель оставляет за собой право вносить изменения в конструкцию изделия без ухудшения его функциональных характеристик.

# ЦМО РУКОВОДСТВО ПО СБОРКЕ: ШКАФ ТЕЛЕКОММУНИКАЦИОННЫЙ РАЗБОРНЫЙ ШРН-М

## КОМПЛЕКТ ПОСТАВКИ

Шкаф в собранном виде

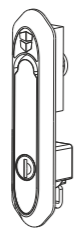


Винт М6х12: 16/24 шт.\*

Гайка с фиксатором: 4 шт.

Шайба зубчатая 12/20 шт.\*

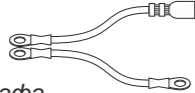
Демпфер: 6 шт.



Точный усиленный замок: 1 шт.

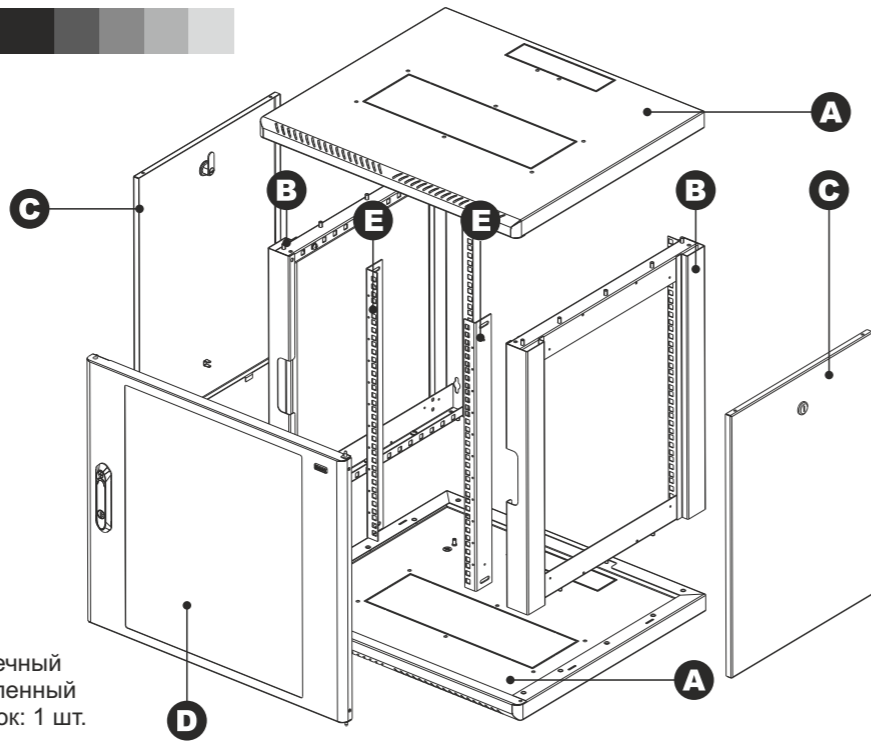


Точный замок: 2 шт.



Комплект заземления: 1 шт.

\* Зависит от габаритов шкафа.



**A** Крыша-дно: 2 шт.

**D** Дверь: 1 шт.

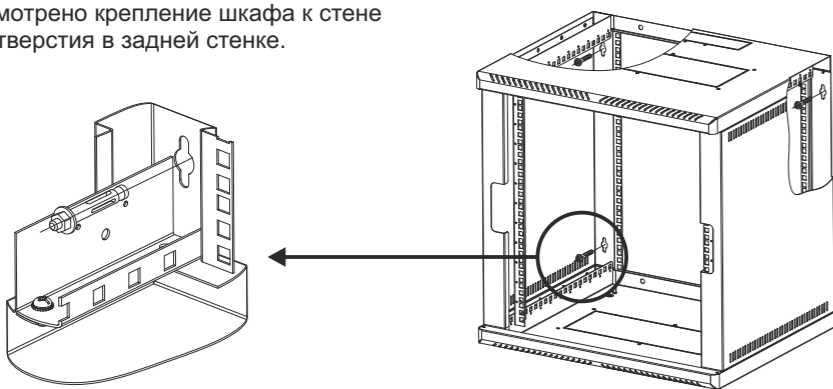
**B** Рама: 2 шт.

**E** Вертикальная направляющая: 2 шт.

**C** Боковая стенка: 2 шт.

## УСТАНОВКА ШКАФА

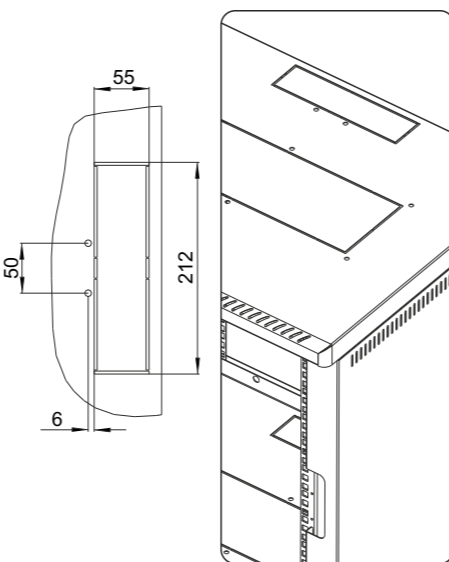
Предусмотрено крепление шкафа к стене через отверстия в задней стенке.



Установка задней стенки шкафа. Установите заднюю стенку и зафиксируйте при помощи четырех гаек (опция).

**В верхней и нижней части шкафа предусмотрены кабельные вводы.**

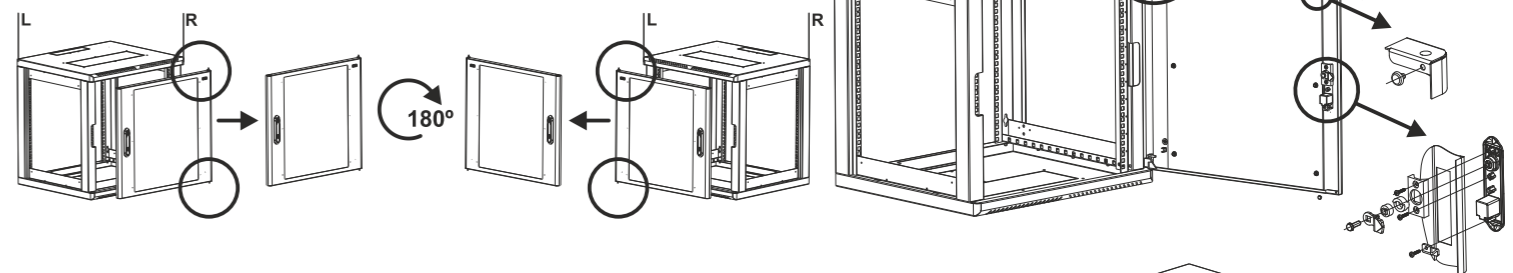
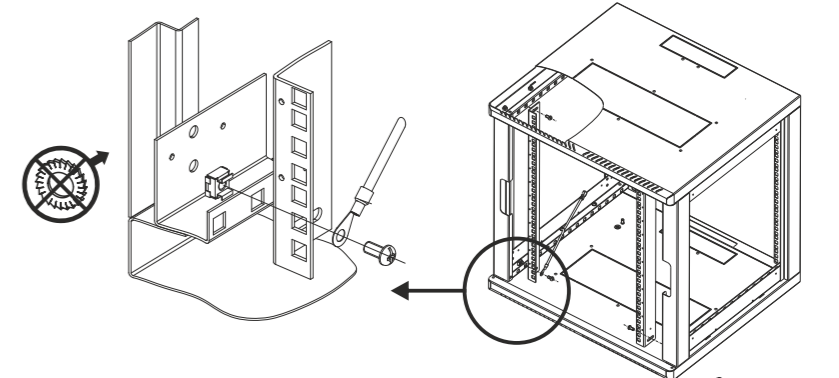
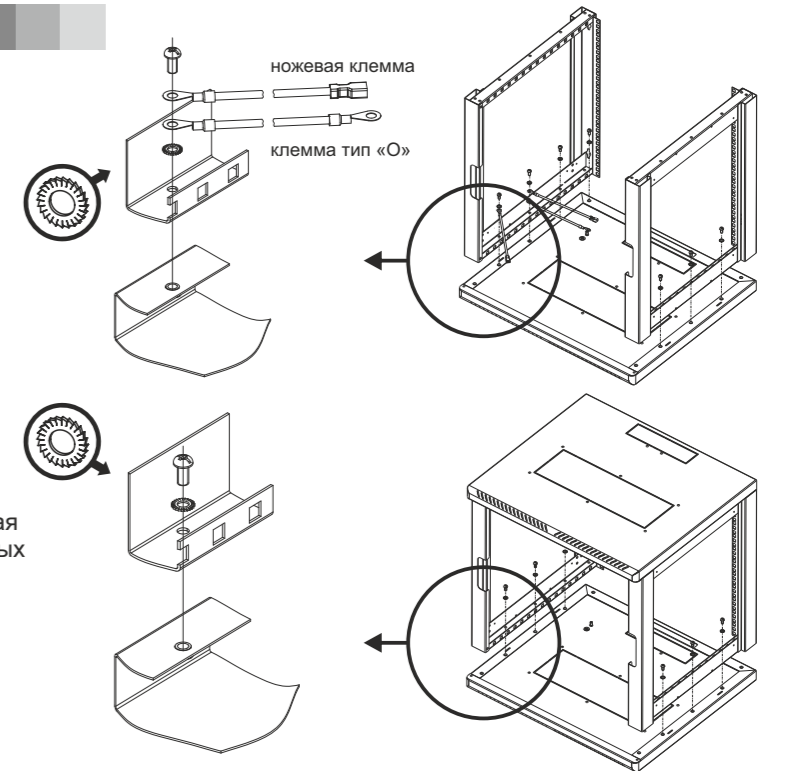
Для протяжки кабеля удалите металлическую заглушку ввода. Во избежании травм, обработайте заусенцы в местах крепления заглушки кабельного ввода.



## СБОРКА ИЗДЕЛИЯ

**Внимание! Затягивайте винтовые соединения только после полной сборки шкафа.**

- 1 Соедините крышу-дно (A) с рамами (B). Используйте винты и зубчатые шайбы. **Внимание! Установите провода заземления боковых стенок, вертикальных направляющих и двери.** Определите направление открывания двери и установите провод заземления в ближайшем винтовом соединении от ножевой клеммы двери. Для заземления двери используйте провод: ножевая клемма – клемма тип «O». Определите среднее винтовое соединение и установите провода заземления вертикальных направляющих и боковых стенок. Для заземления боковых стенок используйте провод: ножевая клемма – клемма тип «O». Для заземления вертикальных направляющих используйте провод: клемма тип «O» - клемма тип «O».
- 2 Установите вторую крышу-дно. Используйте винты и зубчатые шайбы.
- 3 Установите вертикальные направляющие (E) на необходимую глубину. Используйте винты и гайки с фиксаторами. Установите провода заземления в нижние соединения вертикальных направляющих.
- 4 Установите дверь (D). Соедините провод заземления с ножевой клеммой двери. Предварительно установите замок и закрепите демпферы. Конструкция позволяет установить дверь с правой или левой стороны.



- 5 Установите точечные замки в боковые стенки (C). Установите стенки в шкаф. Соедините провода заземления с ножевыми клеммами боковых стенок.

**После сборки шкафа снимите боковые стенки и затяните все винтовые соединения до упора.**

