

Микрофон DS-UAC-M1P

ПАСПОРТ ИЗДЕЛИЯ



- Микрофон DS-UAC-M1P является микрофонным массивом: радиус охвата 10 м.
- Встроенная цифровая схема с блоком обработки DSP и технологией AGC осуществляет передачу чистого звука с высокой точностью.
- Эффективное снижение реверберации при помощи технологии адаптивного формирования луча.
- Эффективное подавление эха и писка благодаря алгоритму AEC.
- Поддержка интеллектуального подавления шумов, фильтр шума окружающей среды.
- Индикатор состояния для быстрого поиска и устранения неисправностей.
- Сетевые настройки и передача аудиопотока на IP-камеру и DVR / NVR.
- Частота дискретизации для HD-звука 32 кГц.
- Питание по сети Ethernet, простая установка.



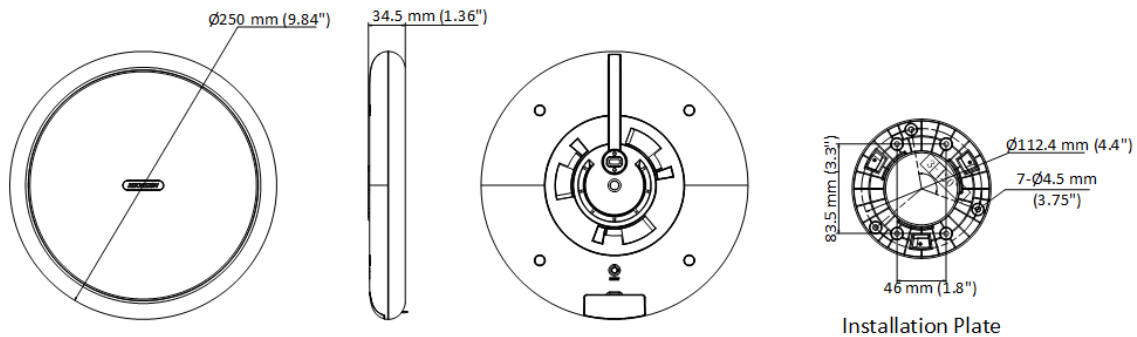
▪ Спецификации

Микрофон	
Количество микрофонов	32
Направление	Всенаправленный
Дальность приема	В радиусе до 10 м
Чувствительность	-36 дБ ± 1 дБ FS
SNR	90 дБ
Частота	От 20 Гц до 16 кГц
Динамический диапазон	105 дБ
Макс. уровень звукового давления	120 дБ SPL
Макс. амплитуда выходного сигнала:	Макс. 2.5 В р-р
Расстояние передачи аудио	≥ 3000 м
Выходное сопротивление	600 Ом, сбалансированный выход
Степень искажения	≤ 3 %
Аудио	
Частота дискретизации	16 кГц, 32 кГц
Интерфейсы	
Индикатор	Горит белым: нормальная работа. Горит красным: обнаружена неисправность. Индикатор не горит: отсутствует питание.
Интерфейсы устройства	Линейный выход, линейный вход, вход питания постоянного тока, сетевой кабель RJ45
Основное	
Питание	DC от 9 до 30 В, PoE, макс. 2.4 Вт
Материал	Пластик
Размеры	∅ 250 × 34.5 мм (∅ 9.84 × 1.36")
Масса	Приблиз. 740 г
Рабочие условия	От -10 до +50 °C (использование внутри помещений)
Функции	
Эхоподавление	Есть
Регулировка уменьшения шума	Уменьшение цифрового шума
Регулировка громкости	Регулировка громкости ≥ 100 уровней
Управление устройством	Обнаружение отключения питания, обнаружение исключений ПО
Подавление реверберации	Есть
Аксессуары	
Комплектация	Микрофон × 1 Удлинитель × 1 Краткое руководство пользователя × 1 Пластина для установки × 1
Сертификаты	
Стандарты по защите	Грозозащита, защита от обратной полярности и защита от электростатического разряда

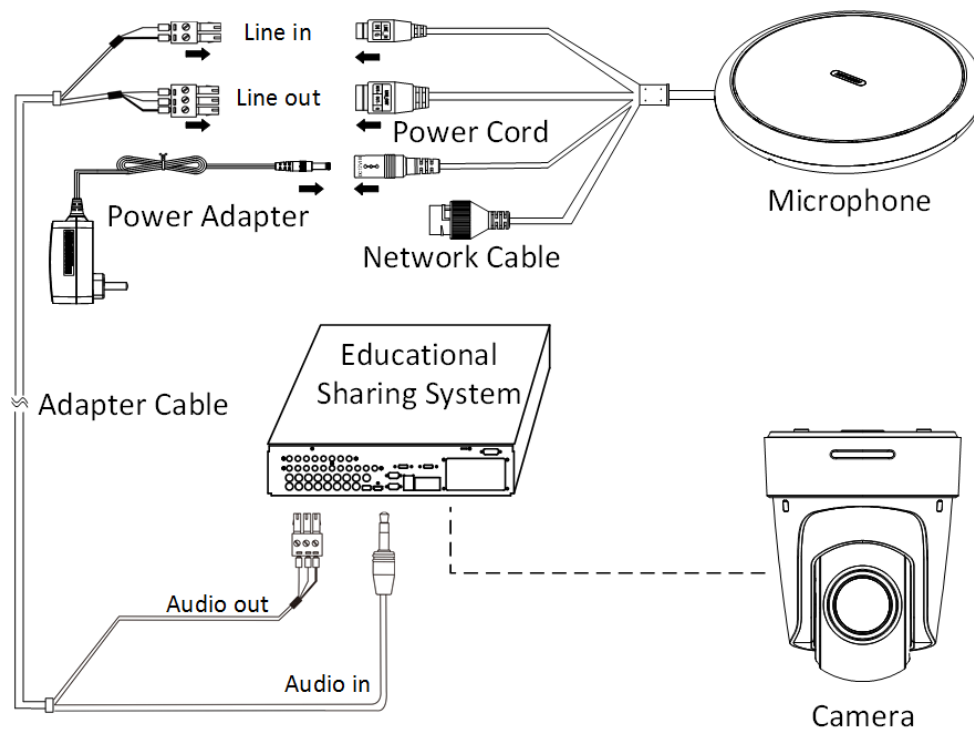
▪ Доступные модели

DS-UAC-M1P

▪ Размеры (ед. изм.: мм (дюймы))



▪ Подключение



Английский язык	Русский язык
Line in	Линейный вход
Line out	Линейный выход
Power adapter	Блок питания
Power cord	Кабель питания
Network cable	Сетевой кабель
Microphone	Микрофон
Adapter cable	Кабель с адаптером
Audio out	Аудиовыход
Audio in	Аудиовход
Camera	Камера
Educational sharing system	Видеорегистратор

Правила эксплуатации

1. Устройство должно эксплуатироваться в условиях, обеспечивающих возможность работы системы охлаждения. Во избежание перегрева и выхода прибора из строя не допускается размещение рядом с источниками теплового излучения, использование в замкнутых пространствах (ящик, глухой шкаф и т. п.). Рабочий диапазон температур: от минус 10 до плюс 50 °С.
2. Все подключения должны осуществляться при отключенном электропитании.
3. Запрещена подача на входы устройства сигналов, не предусмотренных назначением этих входов, это может привести к выходу устройства из строя.
4. Не допускается воздействие на устройство температуры свыше плюс 50 °С, источников электромагнитных излучений, активных химических соединений, электрического тока, а также дыма, пара и других факторов, способствующих порче устройства.
5. Конфигурирование устройства лицом, не имеющим соответствующей компетенции, может привести к некорректной работе, сбоям в работе, а также к выходу устройства из строя.
6. Не допускаются падения и сильная тряска устройства.
7. Рекомендуется использование источника бесперебойного питания, во избежание воздействия скачков напряжения или нештатного отключения устройства.

Для получения информации об установке и включении устройства, пожалуйста, обратитесь к Краткому руководству пользователя соответствующего устройства.