

Технические характеристики

Модель	TR-D2324WDZIR9
Матрица	1/2.8" CMOS 2Мп
Макс. разр. осн. потока	1920x1080 пикселей
Макс. разр. доп. потока	1280x720 пикселей
Осн. поток	2MP@25/50fps
Доп. поток	720p@25/50fps
Третий поток	D1@25/50fps
Электронный затвор	1/2 ~ 1/1 000 с
Режим «День/Ночь»	Механический ИК-фильтр
Чувствительность	не более 0,005лк (цветное) 0,0005 лк (черно-белое)
ИК-подсветка	до 90 метров
Интеллектуальная ИК-подсветка (smart IR)	без засветки объектов в диапазоне от 1 до 10 м
Диапазон фокусных расстояний	5-50мм (мотор-зум с авторегулировкой диафрагмы)
Углы обзора (гор./верт.)	45°-9°±5° / 25°-6°±5°
Настройка осей	Поворот: 0°-360° Наклон: 0°-90° Вращение: 0°-360°
WDR	Real WDR (120dB)
Цифровая система шумоподавления	2DNR/3DNR
Технология компенсация засветки	BLC/HLC
Поддержка форматов сжатия	H.265+/H.265/H.264 (baseline/main/high profile)
Одновременная трансляция не менее двух видеопотоков H.264	Да
Поддержка битрейта в диапазоне	от 256 до 8000 Кбит/сек с шагом 1 Кбит/сек
Поддержка битрейта в формате CBR с вариацией	Да, +/-10%
Протокол передачи видеоизображения	RTP поверх TCP
Поддержка сетевых протоколов	TCP/IP, HTTP, FTP, DHCP, DNS, DDNS, RTP, RTSP, PPPoE, UPnP, SMTP, NTP, SNMP, RTMP, ICMP, IPv4
Соответствие спецификациям	ONVIF
Встроенный видеонархив	MicroSD до 256Гб
Аудио	Встроенный микрофон /Аудиовход / Аудиовыход
Поддержка аудиокодеков	G.711ulaw,G.711alaw,PCM,AAC
Одновременная передача видео со звуком в одном потоке	Да
Тревожные входы/выходы	1 / 1
Коридорный режим	Да
Аппаратная аналитика	Да
Отображение титров	текст, дата, время

Общие сведения

Питание	PoE (802.3af) / 12V DC
Класс PoE	0
Максимальное потребление	DC: 10.2Вт PoE: 11Вт
Материал корпуса	Металл
Размеры (мм)	234.33 x 77.5 x 73.4
Вес НЕТТО/БРУТТО (г)	640 / 830
Защита	IP66, IP67, IK08
Грозозащита	TVS 4000V
Заземление	Болт
Рабочая температура	-50°C ... +60°C
Холодный старт	-50°C

TR-D2324WDZIR9

Уличная IP-камера с ИК-подсветкой



Адреса сервисных центров

г. Москва,
Переведеновский пер., 17к3
+7 (495) 783 72 87

Список сервисных центров:



www.dssl.ru/service/

Дата _____ М.П. _____

Не пытайтесь разбирать камеру, если камера не работает, обратитесь по месту приобретения или в сервисный центр.

Примечание:

Перед подключением камеры прочитайте данное Руководство пользователя!

Введение

Поздравляем вас с приобретением IP-камеры TR-D2324WDZIR9*. Пожалуйста, перед началом эксплуатации, ознакомьтесь с руководством на камеру.

* Технический паспорт подходит ко всем модификациям камер данной модели. Модификация обозначается буквой латинского алфавита, указанной в скобках в названии камеры.

Ключевые особенности

- Поддержка кодека H.265+
- Широкий динамический диапазон (Real WDR 120dB)
- ИК-подсветка до 90 метров
- Встроенный видеоархив (Edge Storage) - локальная запись на карту MicroSD до 256 Гб*
- Двусторонний аудиоканал (встроенный микрофон и линейный вход/выход)
- Тревожные входы/выходы: 1/1
- Аппаратная аналитика: Детектор лиц; Детектор людей; Детектор пересечения линий; Контроль области; Подсчет посетителей; Детектор празднования; Детектор автомобилей
- Протоколы: TCP/IP, HTTP, FTP, DHCP, DNS, DDNS, RTP, RTSP, RTCP, PPPoE, UPnP, SMTP, NTP, Onvif
- Питание 12В DC или PoE

* Карта памяти в комплект поставки не входит

Комплектация

1. IP-камера 1 шт.
2. Руководство пользователя 1 шт.
3. Комплект крепежа 1 шт.

Внимание!

Блок питания должен соответствовать требованиям: выходное напряжение, ток, полярность и рабочая температура. При использовании камеры в условиях грозы обратите внимание на наличие громоотвода или отключите разъем питания.

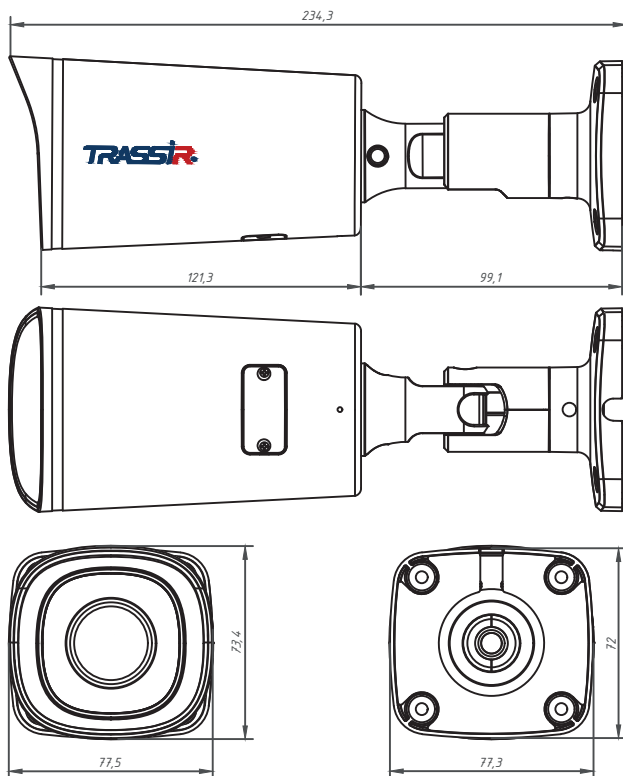
Избегайте использования устройств при слишком высоких или слишком низких температурах. Не устанавливайте камеру вблизи радиаторов и обогревателей. Не направляйте объектив камеры на солнце или яркие объекты. Это может повредить матрицу.

Подключение

Для начала работы с IP-камерой необходим ПК, подключенный к локальной сети и браузер.

1. Подключите камеру к сети.
2. При подключении камеры через коммутатор, не поддерживающий PoE, подключите к разъему питания сетевой адаптер.

Размеры



Настройка IP-адреса камеры:

Для подключения к IP-камере, ПК должен находиться в той же локальной сети, что и камера. При этом IP-адрес камеры, компьютера и любых других устройств в сети не должны совпадать.

Сетевые настройки IP-камеры по умолчанию:

- IP-адрес камеры: 192.168.1.188;
- Маска подсети: 255.255.0.0;
- Шлюз: 192.168.1.1;
- HTTP-порт: 80;
- имя пользователя: admin;
- пароль: admin.

Пример сетевых настроек ПК:

- IP-адрес: 192.168.1.10;
- Маска подсети: 255.255.0.0.

Существуют три варианта настройки камеры:

1. Сменить IP-адрес камеры вручную.
Для этого запустите браузер, подключитесь к IP-камере и введите имя пользователя и пароль. Зайдите в соответствующий пункт меню и смените сетевые настройки IP-камеры.
2. Настроить IP-адрес камеры с помощью утилиты быстрой конфигурации, которую можно скачать с сайта www.dssl.ru в разделе Программное обеспечение.
3. Изменить настройки IP-камеры используя профессиональное ПО TRASSIR.

Срок службы данного изделия составляет 5 лет.
Гарантийный срок – 5 лет.

Подробную инструкцию по настройке камеры смотрите в руководстве пользователя, которое можно скачать с сайта www.dssl.ru в разделе Техническая документация.

Подключите камеру к облачному сервису TRASSIR Cloud и абсолютно бесплатно просматривайте видео на экране вашего мобильного телефона.