

Перв. примеч.

Справ. №

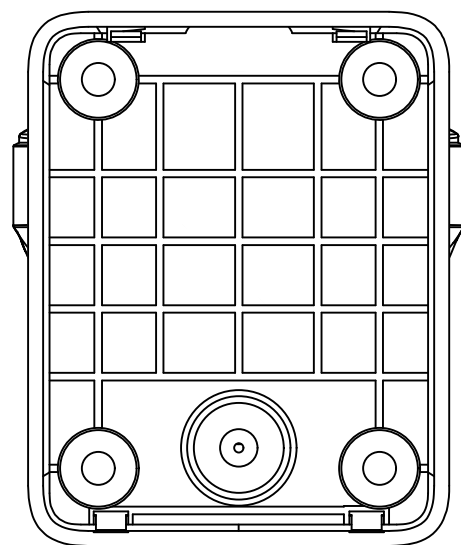
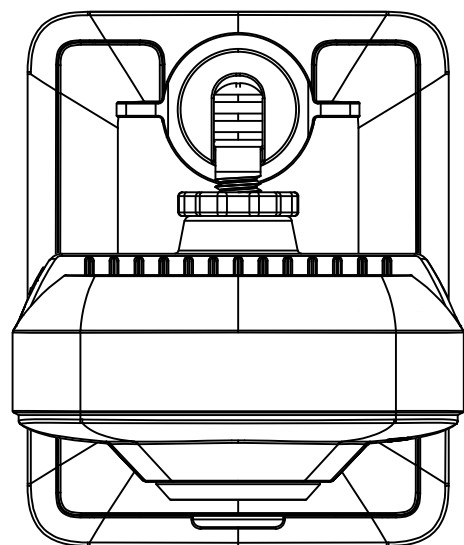
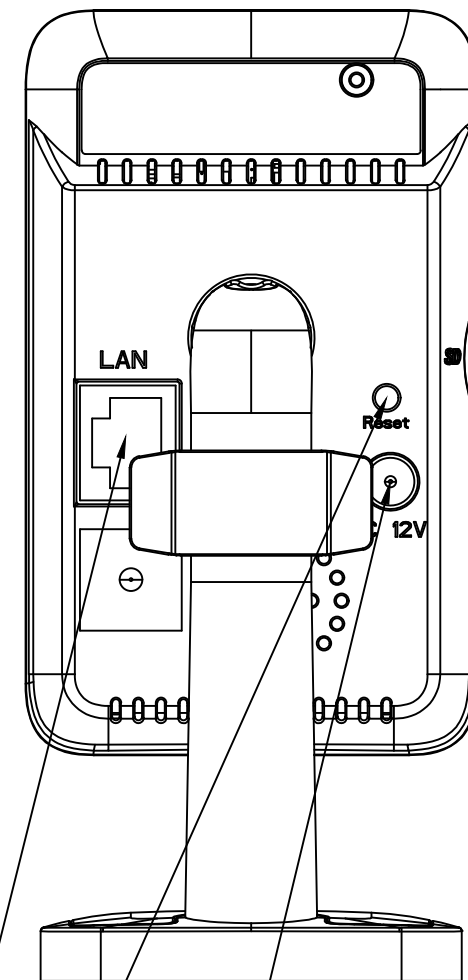
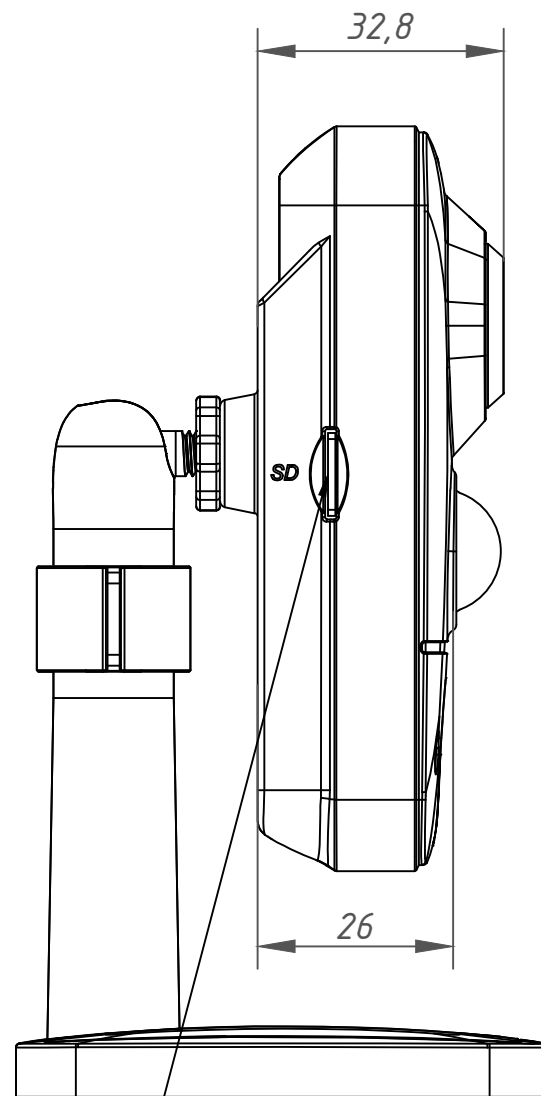
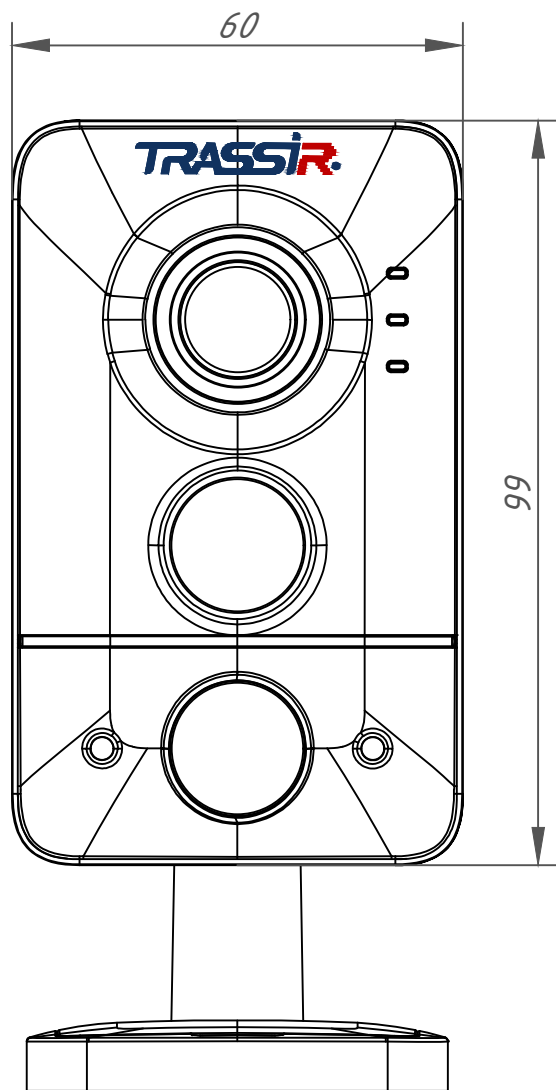
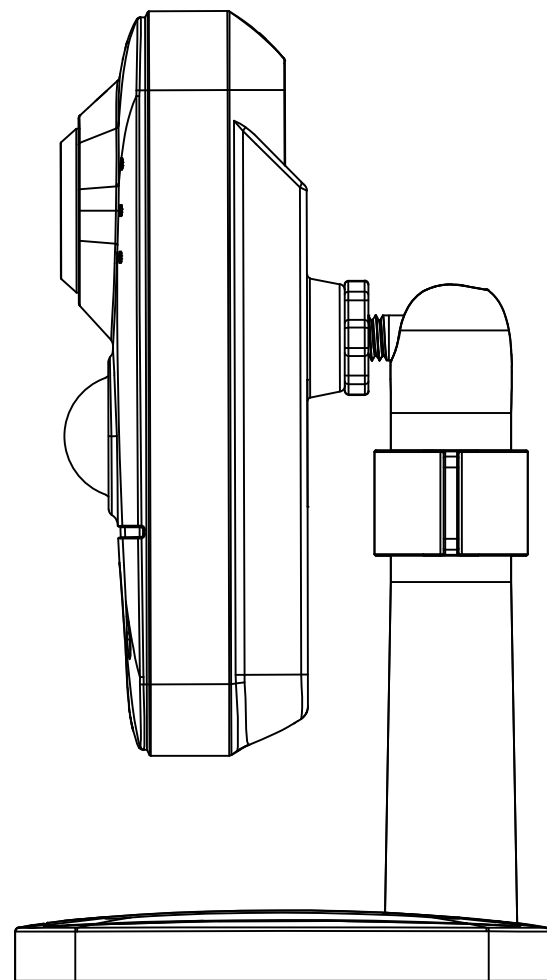
Подп. дата

Инв. № дубл.

Взам. инв. №

Подп. и дата

Инв. № подл.



Слот для SD карт

Network (8P8C (RG45))

Кнопка "Reset"

Power (DC 12V)

Изм.	Лист	№ докум.	Подп.	Дата	TR-D7141R1 (1.9 мм) 091-2-564478	Лит.	Масса	Масштаб
Разраб.	Войцеховская			11.19			0.3	1:1
Пров.	Рыбкин			11.19		Лист	Листов	1
Н. контр.	Рыбкин			11.19				

