

Технический паспорт Характеристики

Модель	AC-D2103IR3
Матрица	1/4" CMOS 1Мп
Разрешение	720P (1280x720)
Скорость трансляции	720P@20fps
Режим «День/Ночь»	Механический ИК-фильтр
Чувствительность	Цвет: 0.08Лк (F1.4) ЧБ: 0 Лк (F1.4, ИК вкл.)
ИК-подсветка	до 30 метров
Объектив	2.8-12 мм
WDR	Да (D-WDR)
Стандарты сжатия	H.264
Битрейт	6Mbps
Питание	PoE (802.3af) / 12V DC
Максимальное потребление	4.8Вт
Размеры (мм)	233 x 94 x 86 (с кронштейном)
Вес (г)	600
Степень защиты	IP66
Рабочая температура	-40°C ... +60°C

Комплектация

Уличная IP-камера с ИК-подсветкой - AC-D2103IR3	1 шт.
Руководство пользователя	1 шт.

Адреса сервисных центров

г. Москва,
Переведеновский пер., 17к3
+7(495)783-72-87

г. Нижний Новгород,
ул. Премудрова, 31а
+7(831)228-64-51

г. Краснодар,
ул. Молодежная, 25
+7(861)203-38-68

г. Екатеринбург,
ул. Фурманова, 35а
+7(343)257-26-43

г. Иркутск,
ул. Нижняя Набережная, 12а
+7(3952)34-15-03

г. Санкт-Петербург
ул. Бобруйская, 5
+7(812)339-89-29

г. Казань,
пр-т Ямашева, 36
+7(843)205-36-57

г. Ростов-на-Дону,
пр-т Ленина, 60
+7(863)303-36-81

г. Новосибирск,
3-й пер. Крашенинникова, 3/1
+7(383)355-99-39

г. Киев
ул. Глубочицкая, 44Е
+380(44)591-56-83

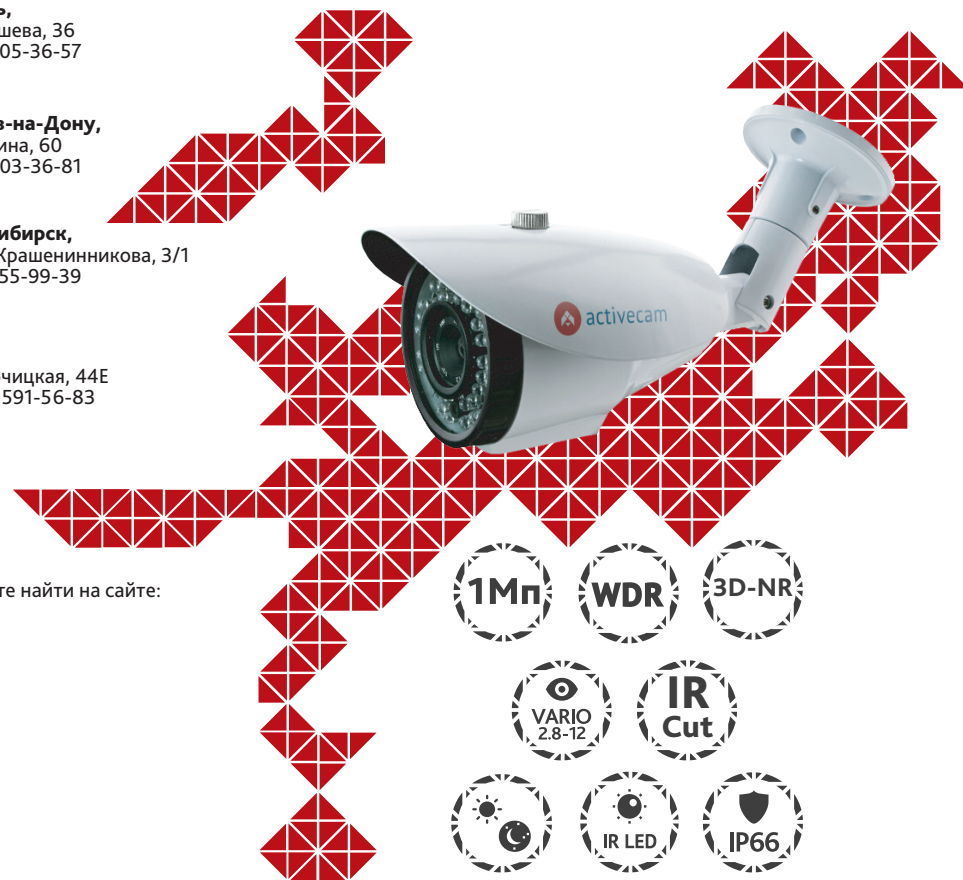
Адреса других сервисных центров вы можете найти на сайте:
www.dssl.ru/service/

Дата _____ М.П. _____

Не пытайтесь разбирать камеру, если камера не работает, обратитесь по месту приобретения или в сервисный центр.

AC-D2103IR3

Уличная миниатюрная 1Мп IP-камера с вариофокальным объективом и ИК-подсветкой



Примечание:
Перед подключением камеры прочитайте данное Руководство Пользователя!

Введение

Поздравляем вас с приобретением уличной IP-камеры с ИК-подсветкой AC-D2103IR3.

Ключевой особенностью AC-D2103IR3 является наличие ИК-подсветки и вариофокального объектива в компактном корпусе. Камера предназначена для уличного использования.

Пожалуйста, ознакомьтесь с руководством по эксплуатации перед тем как начать работу с камерой.

Описание продукта:

IP-камера AC-D2103IR3 является уличной сетевой видеокамерой с вариофокальным объективом, с ИК-подсветкой дальностью до 30 метров.

Данная модель имеет 1Мп матрицу последнего поколения с поддержкой функции D-WDR (расширенный динамический диапазон), что позволяет получать видео с высокой детализацией получаемого изображения и использовать камеру в различных условиях съемки: как при сложном и меняющемся освещении днем, так и в полной темноте ночью. Механический ИК-фильтр обеспечивает максимальную цветопередачу, а широкий диапазон фокусных расстояний (2.8-12 мм) дает возможность подстраивать угол обзора видеокамеры под требуемую сцену.

Ключевыми особенностями IP-камеры являются:

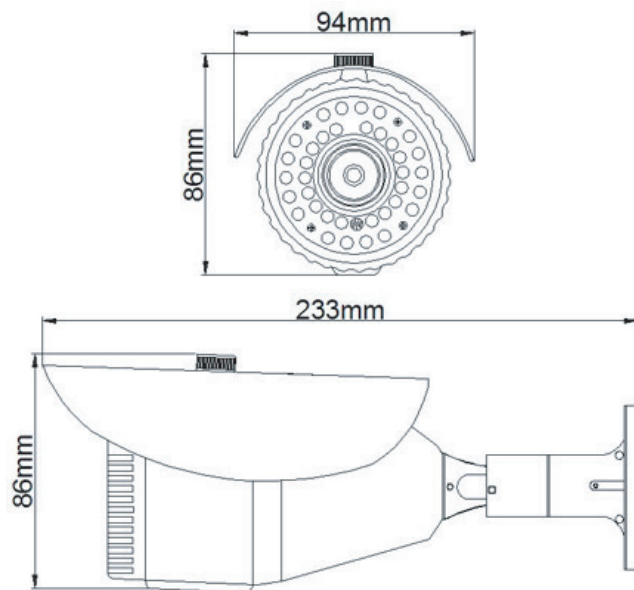
- Широкий динамический диапазон (D-WDR);
- Шумоподавление 3D-NR;
- Вариофокальный объектив;
- Удобная настройка зума и фокуса;
- Автоматическое переключение режима «День/Ночь»;
- Механический ИК-фильтр;
- Поддержка двух потоков;
- Питание 12В DC или PoE.

Торговая марка ActiveCam принадлежит крупной международной компании DSSL - производителю систем видеонаблюдения. Продукция компании DSSL представлена в филиалах и дилерских центрах на всей территории РФ, странах СНГ и Европы. В каждом представительстве функционируют поддержка и консультации. Сегодня ActiveCam - это бренд международного уровня, включающий в себя видеокамеры и оптику для аналоговых и цифровых систем видеонаблюдения, созданных на базе инновационных технологий Active. В собственной научно-технической лаборатории специалисты отслеживают, анализируют технологические новинки рынка и применяют инновационные решения в своих продуктах. Принципиальной задачей разработчиков является осуществление совместимости с решающим большинством существующего оборудования для систем видеонаблюдения.

Подключение

Для начала работы с IP-камерой ActiveCam необходим ПК, подключенный к локальной сети, с установленной ОС Windows и браузером Internet Explorer версии 8 или выше.

1. Подключите камеру к сети.
2. При подключении камеры через коммутатор, не поддерживающий PoE, подключите к разъему питания сетевой адаптер 12В DC.



Примечания:

Блок питания должен соответствовать требованиям: выходное напряжение, ток, полярности и рабочая температура. При использовании камеры в условиях грозы обратите внимание на наличие громоотвода или отключите разъем питания.

Обратите внимание на температурные требования использования камеры. Избегайте использования устройств при слишком высоких или слишком низких температурах.

Рабочая температура от -40°C до +60°C.

Не направляйте объектив камеры на солнце или яркие объекты. Это может повредить матрицу.

Не устанавливайте камеру вблизи радиаторов и обогревателей.

Настройка IP-адреса камеры:

Для подключения к IP-камере, ПК должен находиться в той же локальной сети, что и камера. При этом IP-адрес камеры, компьютера и любых других устройств в сети не должны совпадать.

Сетевые настройки IP-камеры по умолчанию:

- IP-адрес камеры: 192.168.1.188;
- Маска подсети: 255.255.0.0;
- Шлюз: 192.168.1.1;
- HTTP-порт: 80;
- имя пользователя: admin;
- пароль: admin.

Пример сетевых настроек ПК:

- IP-адрес: 192.168.1.10;
- Маска подсети: 255.255.0.0.

Существует три варианта настройки камеры:

1. Сменить IP-адрес камеры вручную.
Для этого запустите Internet Explorer, подключитесь к IP-камере и введите имя пользователя. Зайдите в соответствующий пункт меню и смените сетевые настройки IP-камеры.
2. Настроить IP-адрес камеры с помощью утилиты быстрой конфигурации, которую можно скачать с сайта www.dssl.ru в разделе Программное обеспечение.
3. Изменить настройки IP-камеры используя профессиональное ПО TRASSIR.

Подробную инструкцию по настройке камеры смотрите в руководстве пользователя, которое можно скачать с сайта www.dssl.ru в разделе Техническая документация.

Подключите камеру к облачному сервису TRASSIR Cloud и абсолютно бесплатно просматривайте видео на экране вашего мобильного телефона.