

USB-камера iDS-UVC-X28

ПАСПОРТ ИЗДЕЛИЯ



- USB-камера iDS-UVC-X28 является интеллектуальной USB-камерой для видеоконференций.
- Универсальная конструкция, технология Plug & Play, камера, микрофон и динамики для проведения видеоконференции.
- Камера 4K с ультравысоким разрешением обеспечивает высокую четкость изображения на конференциях.
- Функции на базе ИИ, такие как автоматическое кадрирование и детекция говорящего, для эффективного проведения конференций.
- Микрофонный массив и высокоточные динамики для отличного качества звучания.
- HDR, интеллектуальная регулировка настройки видео в любых условиях освещения для захвата высококачественного изображения каждого человека на камере.
- Высокая совместимость с основным программным обеспечением для конференций.
- Автоматическая шторка для обеспечения конфиденциальности в конференц-залах.
- Встроенный массив микрофонов: 8 микрофонов, охват 6 м, соответствие требованиям конференц-залов малых и средних размеров.
- Встроенный слот для microSD / SDHC / SDXC: нет.



▪ Спецификации

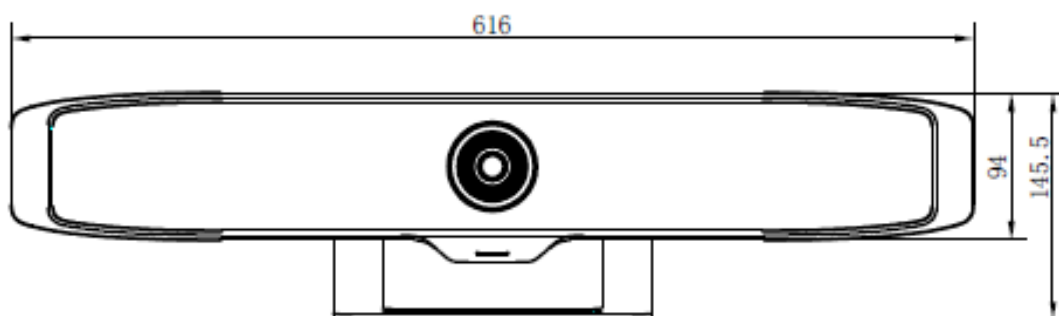
Камера	
Матрица	1/2.8" Progressive Scan CMOS
Максимальное разрешение	MJPEG: 4K @ 30 к/с (USB3.0), 1080p @ 30 к/с (USB2.0) H.264: 4K @ 30 к/с
Скорость электронного затвора	От 10 до 33333 мкс
Предустановки	Поддержка 5 предустановленных положений
Цифровой зум	3× цифровой зум
Объектив	
Фокусное расстояние и угол обзора	Фокусное расстояние: 2.02 мм По диагонали: 118.8° По горизонтали: 109.9° По вертикали: 74.6°
Апертура	F2.5
Микрофон	
Тип	360°, всенаправленн.
Дальность приема	В радиусе до 6 м
Количество	8
SNR	≥ 60 дБ
Алгоритм 3А	АЕС, АNS, АGС
Частота дискретизации	48 кГц
Динамик	
Эффективная пропускная способность (-10 дБ)	От 150 Гц до 18 кГц
Функции	
Светодиодный индикатор	Белый: стандартный режим работы Красный: режим ожидания
Интеллектуальное автоматическое кадрирование	Камера настраивает оптимальный угол обзора в соответствии с количеством участников конференции.
Интеллектуальная детекция говорящего	Во время конференции камера автоматически определяет говорящего и фокусируется на нем.
Изображение	
Улучшение изображения	WLC
Маскирование области	Электрическая маска области
Баланс белого	Режим автоматического баланса белого, режим дневного света, режим естественного освещения, режим теплого света, режим лампы накаливания, режим блокировки баланса белого
Интерфейсы	
Встроенный динамик	Динамик Hi-Fi 10 Вт
Выход питания	10 Вт
Интерфейсы устройства	1 × HDMI-выход 1 × RJ45 1000 BASE-T (сетевой интерфейс зарезервирован) 1 × USB 3.0, интерфейс Type-C 1 × USB для микрофона 1 × интерфейс питания

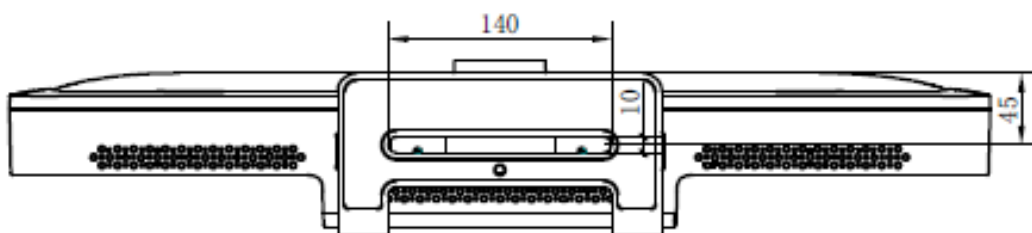
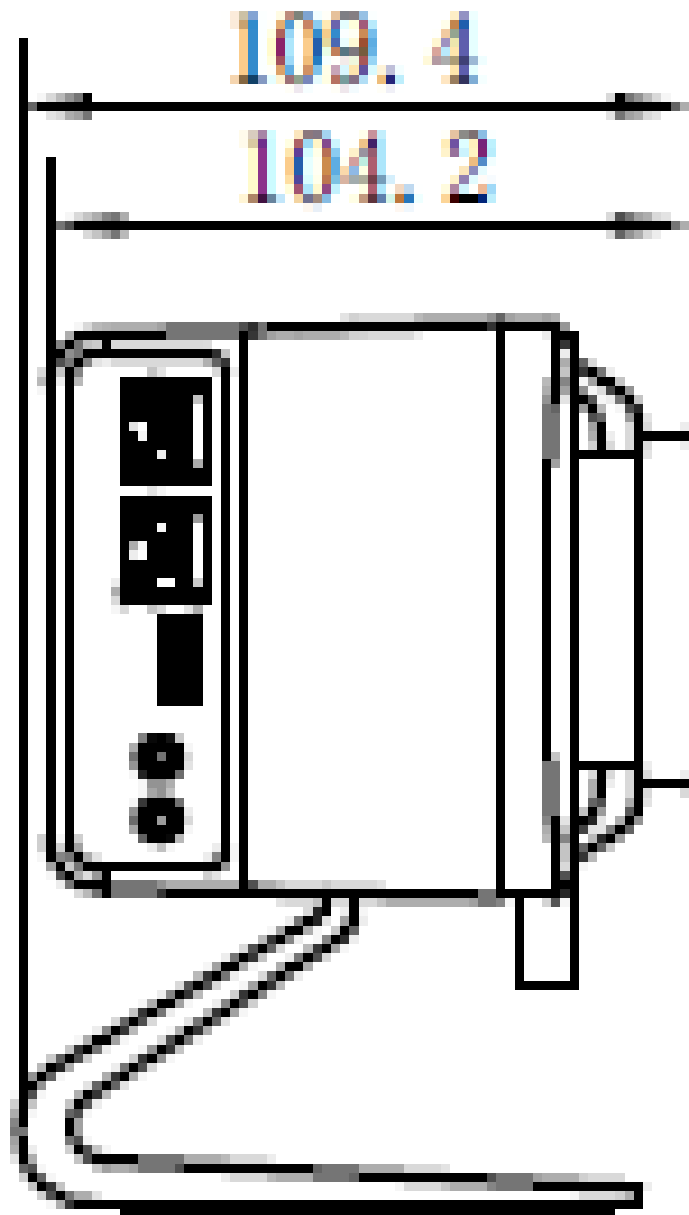
Основное	
Питание	DC 12 В ± 5 %, макс. 12.06 Вт
Размеры	616 × 145 × 104.23 мм
Рабочие условия	Рабочая температура: от 0 до 40 °С; рабочая влажность: от 10 до 90 %
Размер упаковки	727 × 227 × 213 мм
Масса с упаковкой	≈ 5.360 кг
Комплектация	1 × интеллектуальная камера для видеоконференций; 1 × адаптер питания 1 × пульт дистанционного управления 2 × батарея AAA 1 × USB-кабель Type-C (2 м) 1 × NFC-стикер 1 × кронштейн для установки на стол 1 × набор винтов 1 × QR-код для руководства пользователя
Bluetooth	Поддержка аудио Bluetooth и дистанционного управления Bluetooth
Видео	
Разрешение видеовхода	4K @ 30 к/с
Разрешение видеовыхода	4K @ 30 к/с, 1080p @ 60 к/с, 720p @ 60 к/с

▪ Доступные модели

iDS-UVC-X28

▪ Размеры (ед. изм.: мм)





Правила эксплуатации

1. Устройство должно эксплуатироваться в условиях, обеспечивающих возможность работы системы охлаждения. Во избежание перегрева и выхода прибора из строя не допускается размещение рядом с источниками теплового излучения, использование в замкнутых пространствах (ящик, глухой шкаф и т. п.). Рабочий диапазон температур: от 0 до плюс 40 °С.
2. Все подключения должны осуществляться при отключенном электропитании.
3. Запрещена подача на входы устройства сигналов, не предусмотренных назначением этих входов, это может привести к выходу устройства из строя.
4. Не допускается воздействие на устройство температуры свыше плюс 40 °С, источников электромагнитных излучений, активных химических соединений, электрического тока, а также дыма, пара и других факторов, способствующих порче устройства. Не допускается воздействие прямых солнечных лучей непосредственно на матрицу видеокамеры.
5. Конфигурирование устройства лицом, не имеющим соответствующей компетенции, может привести к некорректной работе, сбоям в работе, а также к выходу устройства из строя.
6. Не допускаются падения и сильная тряска устройства.
7. Рекомендуется использование источника бесперебойного питания, во избежание воздействия скачков напряжения или нештатного отключения устройства.

Для получения информации об установке и включении устройства, пожалуйста, обратитесь к Краткому руководству пользователя соответствующего устройства.