

# 24-дюймовый IT-монитор

MW-LC24-B2



## Функции

- Разрешение до 1920 × 1080.
- Частота обновления до 120 Гц.
- Угол обзора по горизонтали и вертикали 178 градусов.
- Для защиты глаз, экран может уменьшать синий свет.
- Пластиковый корпус, ультра тонкая рамка, легкий и элегантный дизайн.
- Конструкция экранирующей крышки, эффективно предотвращающая электромагнитное излучение.
- Стабильная конструкция, высокая прочность.
- Автоматически определяет, успешно ли подключен сигнал.
- Поддерживается несколько языков.

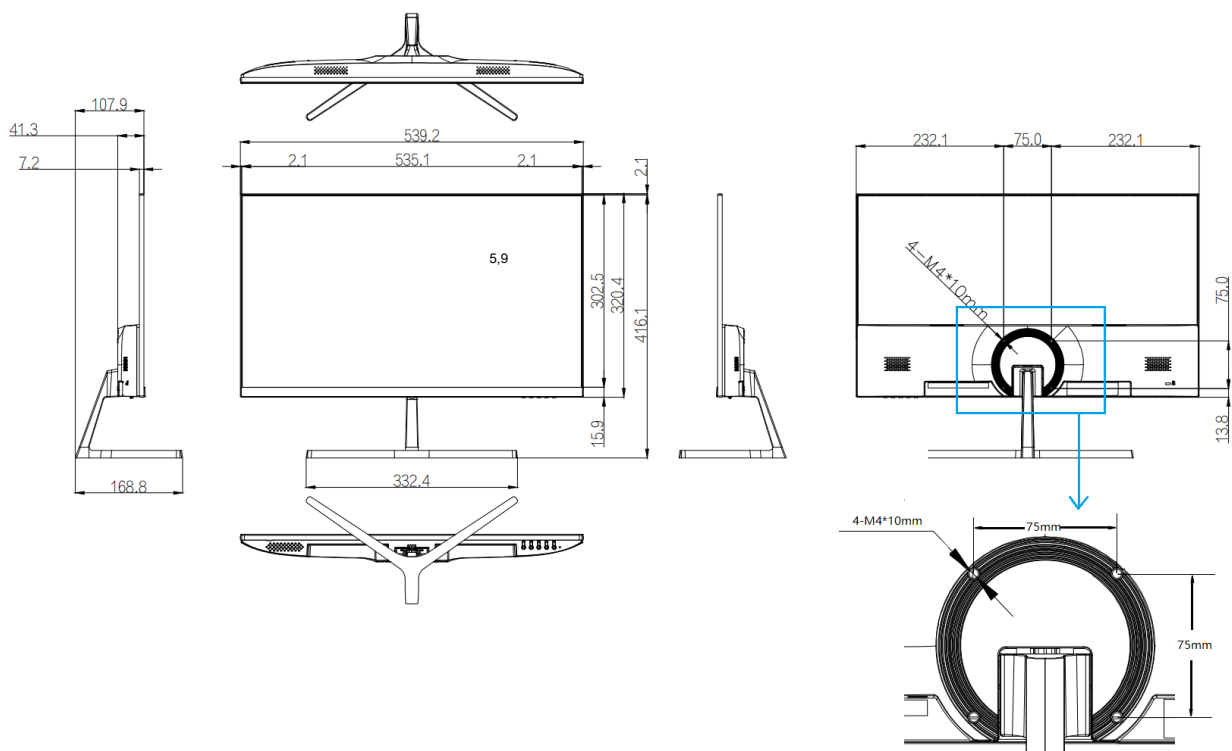
## Технические характеристики

Панель	Описание
Подсветка	ELED
Диагональ панели	24 дюйма
Шаг пикселя (Г x В) (мм)	0,27 x 0,27
Разрешение	1920 x 1080
Поддержка цвета	16,7 М
Яркость (кд/м <sup>2</sup> )	250

Контрастность	1500:1
Частота обновления	120 Гц
Время отклика (мс)	5
Угол обзора (Г/В)	По горизонтали: 178°, по вертикали: 178°
Размер дисплея (мм)	527,04 x 296,46
Время эксплуатации	18/7
Ширина рамки	2,1 мм (сверху/слева/справа), 15,9 мм (снизу)
Цветовой охват	72 % NTSC
Обработка поверхности	Затемнение 25 %, 3H
ЖК-технология/Тип панели	IPS
<b>Интерфейс</b>	Описание
Видеовход	1 x HDMI, 1 x VGA
<b>VESA</b>	Описание
VESA (мм)	75 x 75
Резьба для настенных креплений	4-M4 резьбовое отверстие, глубина резьбы 10 мм
<b>OSD</b>	Описание
Многоязычный	Китайский, английский, французский, итальянский, испанский, португальский, турецкий, японский, корейский, русский, чешский
<b>Общие</b>	Описание
Входное напряжение	12 В пост. тока, 2 А
Стандартное энергопотребление (Вт)	≤17
Стандартное энергопотребление (Вт)	≤0,5
Размер упаковки (Д x Ш x В) (мм)	539,2 x 320,4 x 41,3 (без подставки) 539,2 x 416,1 x 168,8 (с подставкой)
Размеры упаковки ((Д x Ш x В) (мм)	612 x 101 x 405
Вес (кг)	Вес нетто: 2,8 Вес брутто: 3,8
Диапазон рабочих температур	0 °C ~ 40 °C
Диапазон рабочей влажности	10 % ~ 85 % (без образования конденсата)
Температура хранения	-10 °C ~ 60 °C

Влажность при хранении	10 % ~ 90 % (без образования конденсата)
Стандарт	1 × 1.5м кабель HDMI, 1 краткое руководство, 1 подставка, 1 адаптер
Материал	Пластик
Срок службы (ч)	30000
Сертификации	CE/FCC
MTBF (ч)	50 000

## Размер



## Информация для заказа

Модель изделия	Описание
MW-LC24-B2	24-дюймовый ИТ-монитор

### Zhejiang Uniview Technologies Co., Ltd.

№ 369, дорога Сьетонг, подрайон Сисин, район Биньцзян, город Ханчжоу, 310051, провинция Чжэцзян, Китай

Эл. почта: [overseasbusiness@uniview.com](mailto:overseasbusiness@uniview.com); [globalsupport@uniview.com](mailto:globalsupport@uniview.com)

<http://www.uniview.com>

©2024 Zhejiang Uniview Technologies Co., Ltd. Все права защищены.

\*Информация о характеристиках изделия и его наличии может быть изменена без предварительного уведомления.

\*Несмотря на все наши усилия, в настоящем документе могут присутствовать технические или типографские ошибки. Компания Uniview не несет ответственности за такие ошибки и оставляет за собой право изменять содержимое настоящего документа без предварительного уведомления.