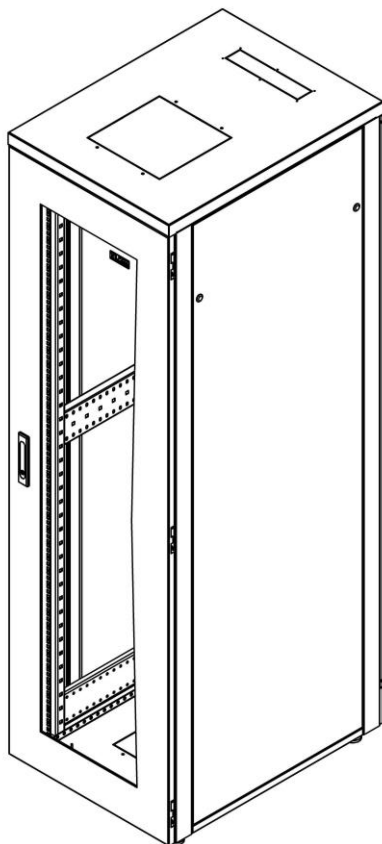


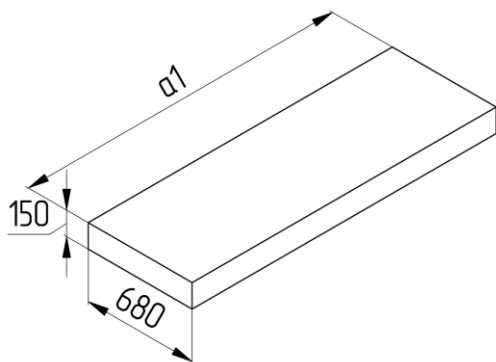
Телекоммуникационный напольный шкаф серии «Lite» TFI



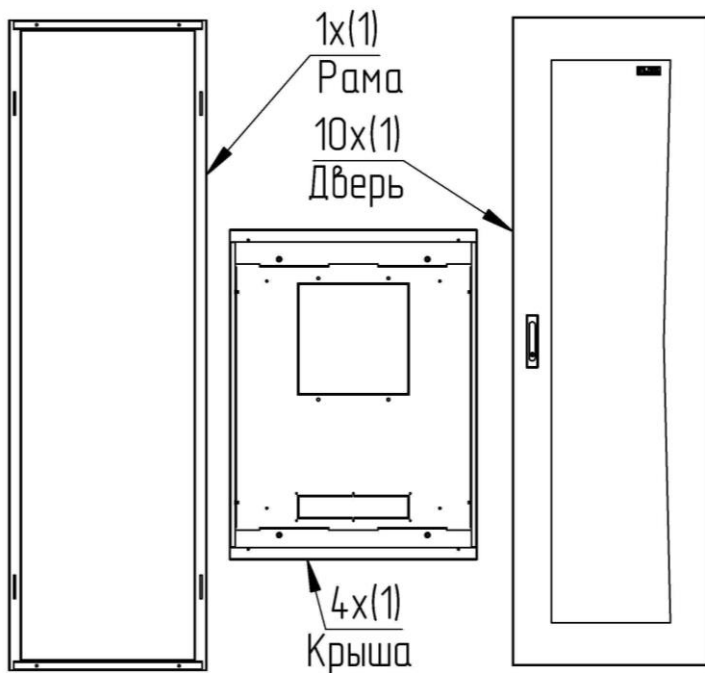
Инструкция по сборке

Содержание коробок

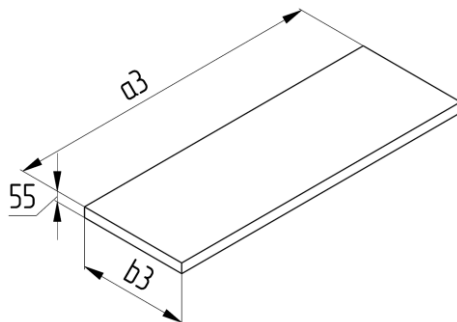
Коробка №1



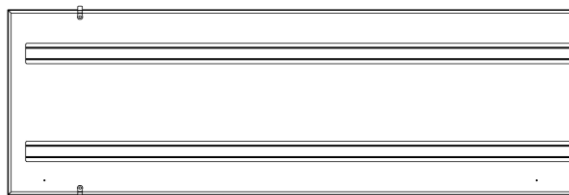
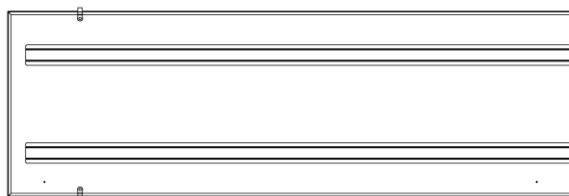
Размеры шкафа (мм)	Размеры коробки (мм)
Высота	a_1
900 (18U)	905
1167 (24U)	1170
1567 (33U)	1570
1967 (42U)	2000



Коробка №3

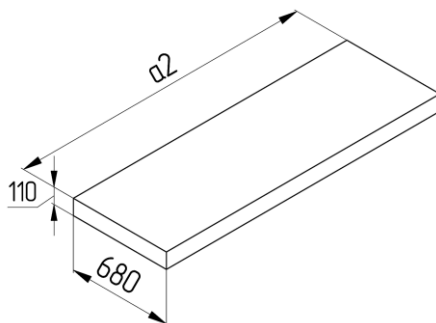


Размеры шкафа (мм)		Размеры коробки (мм)	
Высота	Глубина	a3	b3
900 (18U)	600	860	470
900 (18U)	800	860	670
1167 (24U)	600	1230	470
1167 (24U)	800	1230	670
1567 (33U)	600	1530	470
1567 (33U)	800	1530	670
1967 (42U)	600	1950	470
1967 (42U)	800	1950	670

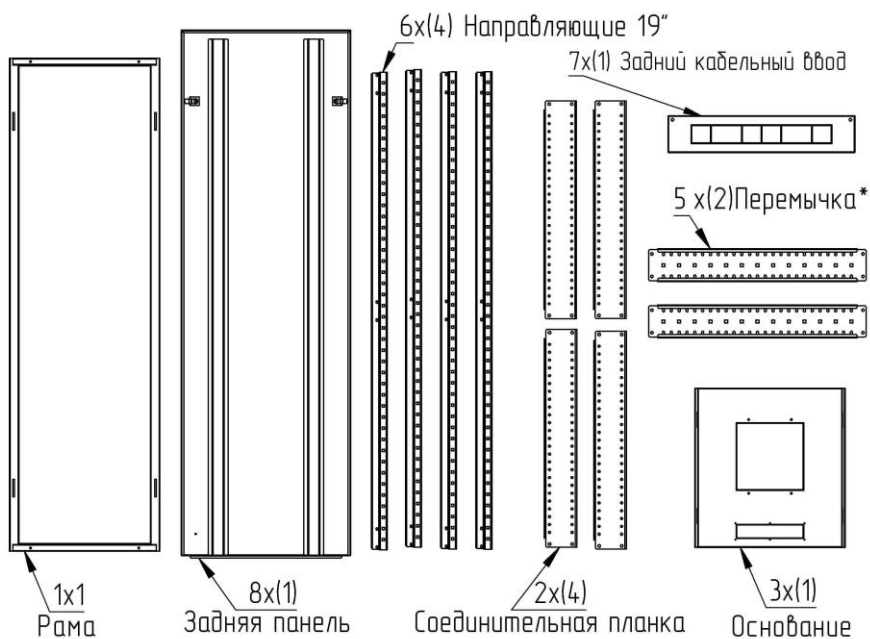


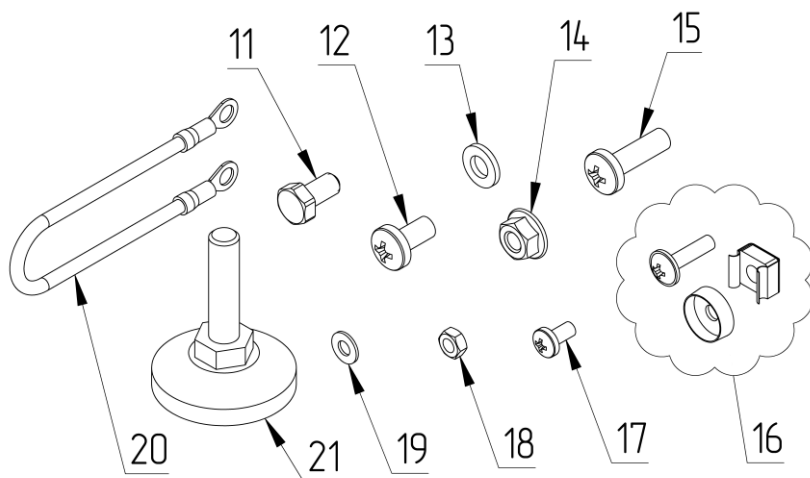
9x(2)
Боковая стенка

Коробка №2



Размеры шкафа (мм)	Размеры коробки (мм)
Высота	a_2
900(18U)	905
1167(24U)	1170
1567(33U)	1570
1967(42U)	2000





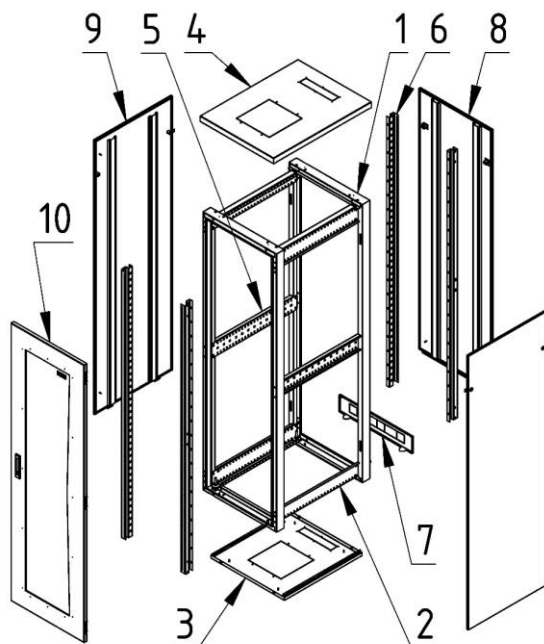
Крепеж и прочее

№	Наименование	Кол-во, шт.	Примечание
11	Болт М6х12 шестигранник	6	Крепление двери
12	Винт М6х12 шлиц крест.	56	Общая сборка шкафа
13	Шайба 6 плоская	40	
14	Гайка М6 фланцевая	60	
15	Винт М6х20 шлиц крест.	2	Крепления кабельного ввода
16	Крепежный комплект TLK-FPFP	2	Крепление заземления
17	Винт М4х8 шлиц крест.	12	
18	Гайка М4	28	
19	Шайба 4 плоская	28	
20	Провод заземления	10	
21	Опоры	4	
22	Ключи к замкам	1 комп.	

Перечень необходимых инструментов:

- Ключ гаечный комбинированный S 7x7, 10x10
- Ключ гаечный двусторонний 17x22
- Крестовая отвертка

Сборка шкафа



Сборочные единицы		
№	Наименование	Кол-во, шт.
1	Рама	2
2	Соединительная планка	4
3	Основание	1
4	Крыша	1
5	Перемычка *	2
6	Направляющие 19"	4
7	Задний кабельный ввод	1
8	Задняя панель	1
9	Боковая стенка	2
10	Дверь **	1

*Только для шкафов высотой 33U и выше

** Вид двери зависит от комплектации:

- Стекло
- Перфорация

1. Сборка Каркаса

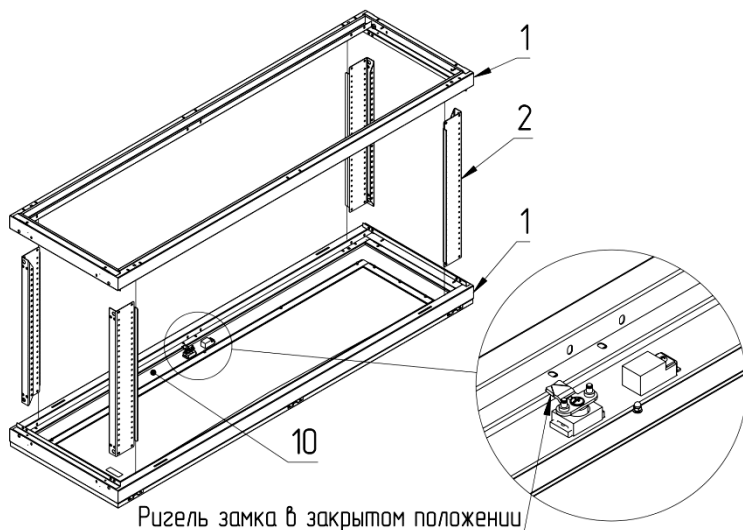
Дверь (10) поставляется в сборе с рамой (1) и открытием на правую сторону. При необходимости можно перевесить дверь, открутив болты крепления петель и закрепить их на другой стороне, отрегулировав зазоры, а также переставив ручку-замок.



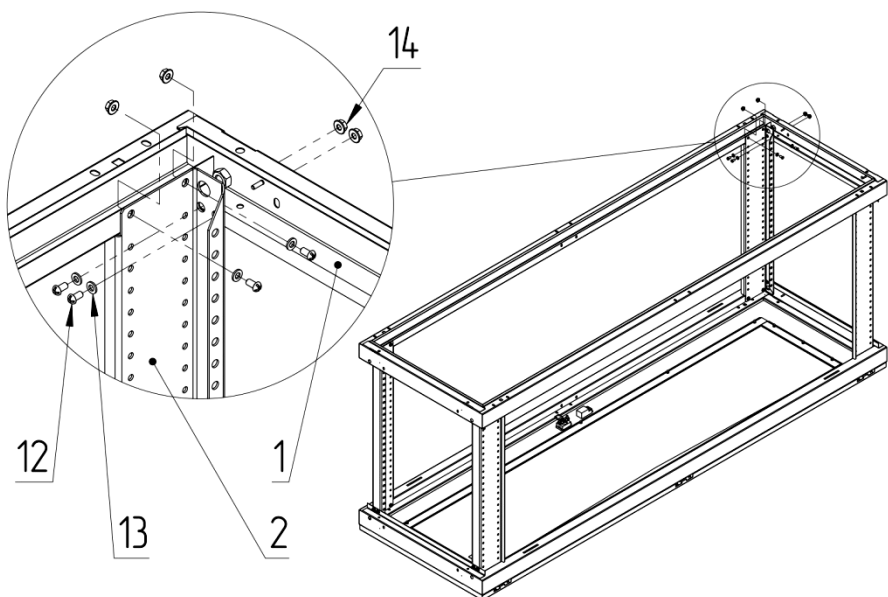
Рекомендуется не извлекать на начальном этапе сборки раму (1) с дверью (10) из «основания коробки 1» для удобства сборки каркаса, а также случайного повреждения лакокрасочного покрытия изделия, или же стекла двери при сборе.

Для сборки используйте:

- Винт М6х12 (32шт) – поз. 12
- Шайба М6 плоская (32шт) – поз.13
- Гайка М6 фланцевая (32шт) – поз.14



1.1 Для удобства сборки расположите раму (1) в сборе с дверью (10) на поверхности пола.



1.2 Последовательно установите и закрепите соединительные планки (2) в угловых стыках рам (1). При этом расположите участки рам (1) с приварными гайками для опор в одной плоскости.



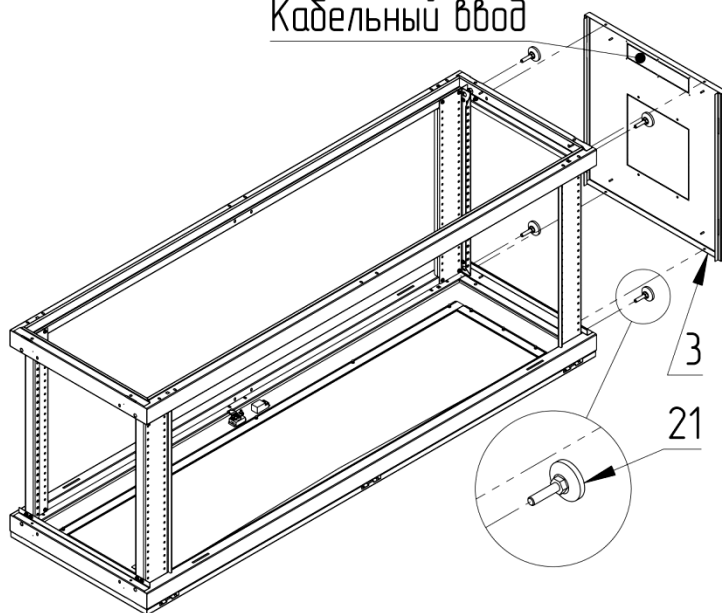
Затяжка всех соединений на данном этапе должна быть предварительной.

2. Установка Основания и Опор

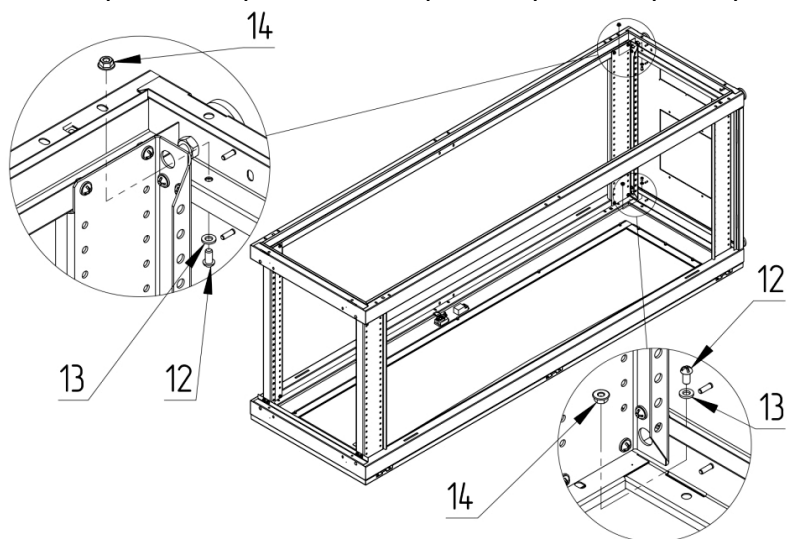
Для сборки используйте:

- Винт М6х12 (8шт) – поз. 12
- Шайба М6 плоская (8шт) – поз. 13
- Гайка М6 фланцевая (8шт) – поз. 14
- Опора (4шт) – поз. 21

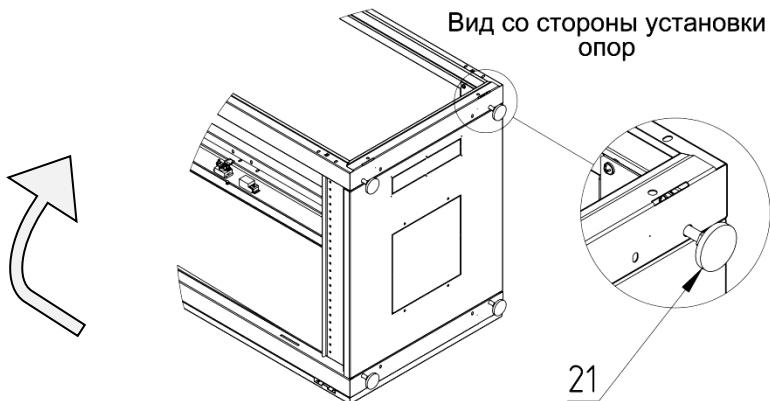
Кабельный ввод



2.1. Сориентируйте основание (3) кабельным вводом к тыльной стороне собираемого шкафа и закрепите предварительно.



2.2. Установите опоры (21) закрутив их до упора в рамы (1)

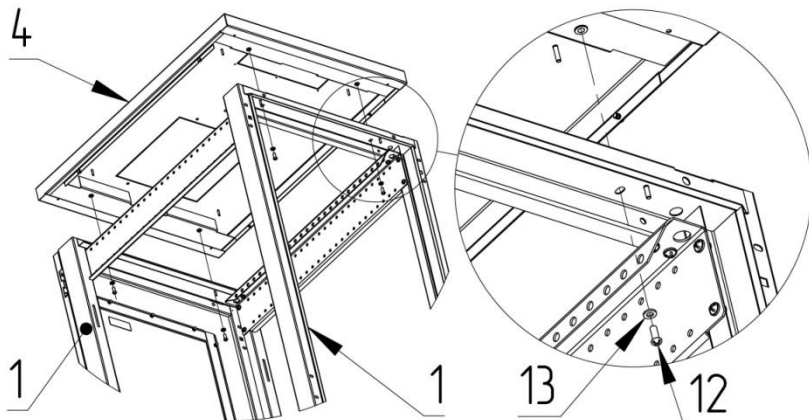


2.3. Собранный каркас аккуратно установите в вертикальное положение, для последующей сборки.

3. Установка Крыши

Для сборки используйте:

- Винт М6х12 (4шт) – поз. 12
- Шайба М6 плоская (4шт) – поз.13
- Гайка М6 фланцевая (4шт) – поз.14



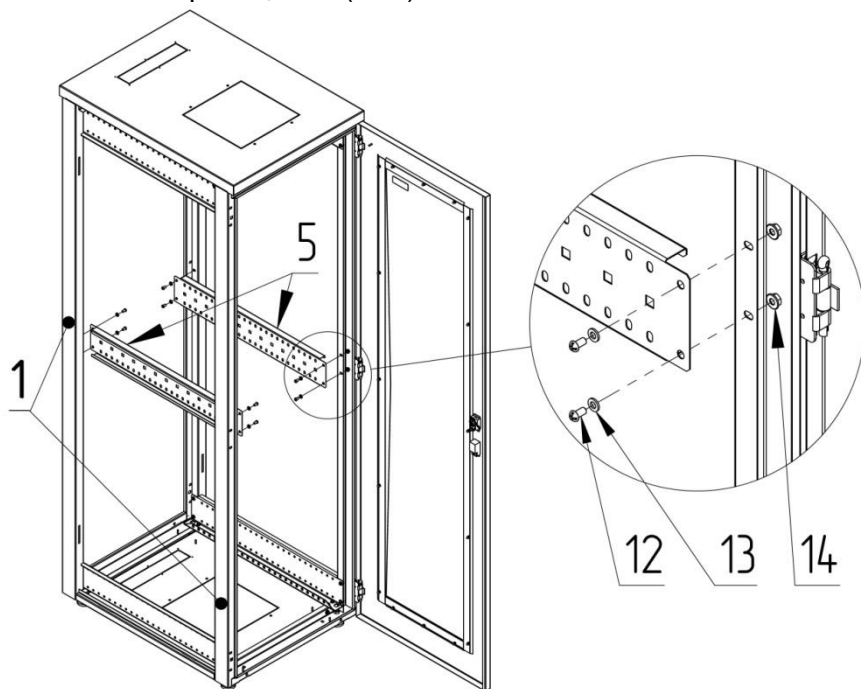
1.1 Крышу (4) сориентируйте кабельным вводом к тыльной стороне собираемого шкафа и закрепите на рамах (1) предварительно.

4. Установка Перемычек *

*Данный этап сборки выполняется при высоте шкафа 33U и выше.

Для сборки используйте:

- Винт М6х12 (8шт) – поз. 12
- Шайба М6 плоская (8шт) – поз.13
- Гайка М6 фланцевая (8шт) – поз.14



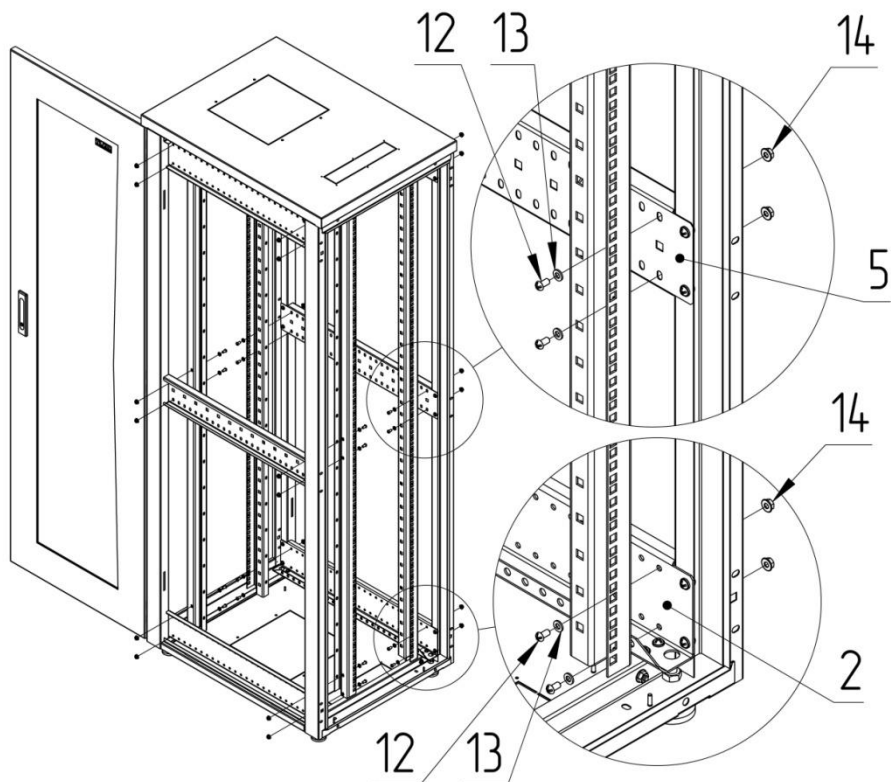
4.1. Установите перемычки (5) между рам (1) и закрепите через отверстия, предназначенные для их крепления.

Затем следует проверить геометрию собранного каркаса, и окончательно выполнить затяжку всех соединений.

5. Установка Направляющих 19”

Для сборки используйте:

- Винт М6х12 (24шт) – поз. 12
- Шайба М6 плоская (24шт) – поз.13
- Гайка М6 фланцевая (24шт) – поз.14

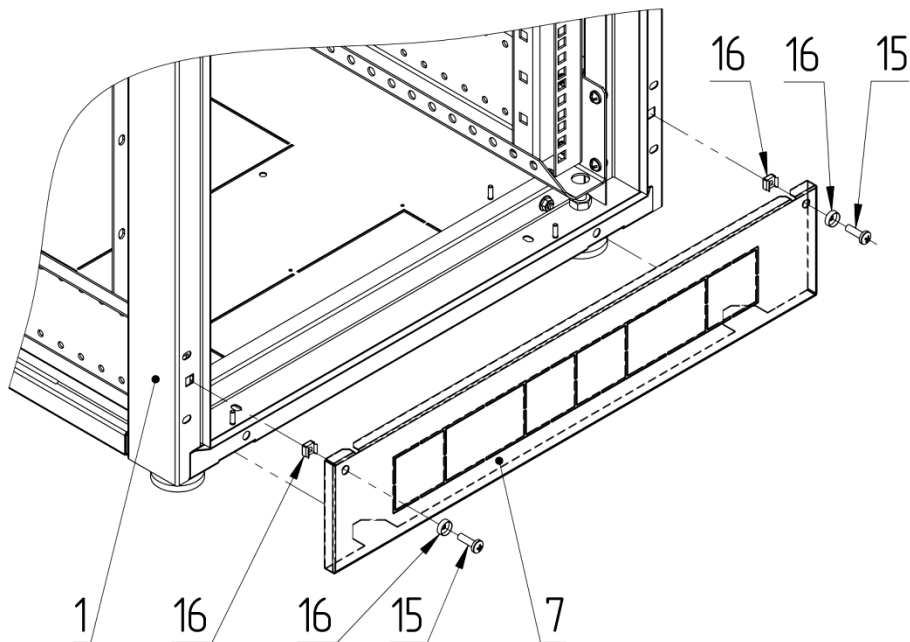


- 5.1. Установите вертикальные направляющие (6) внутри шкафа на необходимую глубину и закрепите в местах соединения с перемычками (5) и планками (2) в верхней и нижней частях шкафа.

6. Установка Заднего кабельного ввода

При установке используйте крепежный комплект TLK-FPFP:

- Гайка закладная (2шт) – поз.16
- Пластиковая шайба (2шт) – поз.16
- Винт M4x20 (2шт) – поз.15

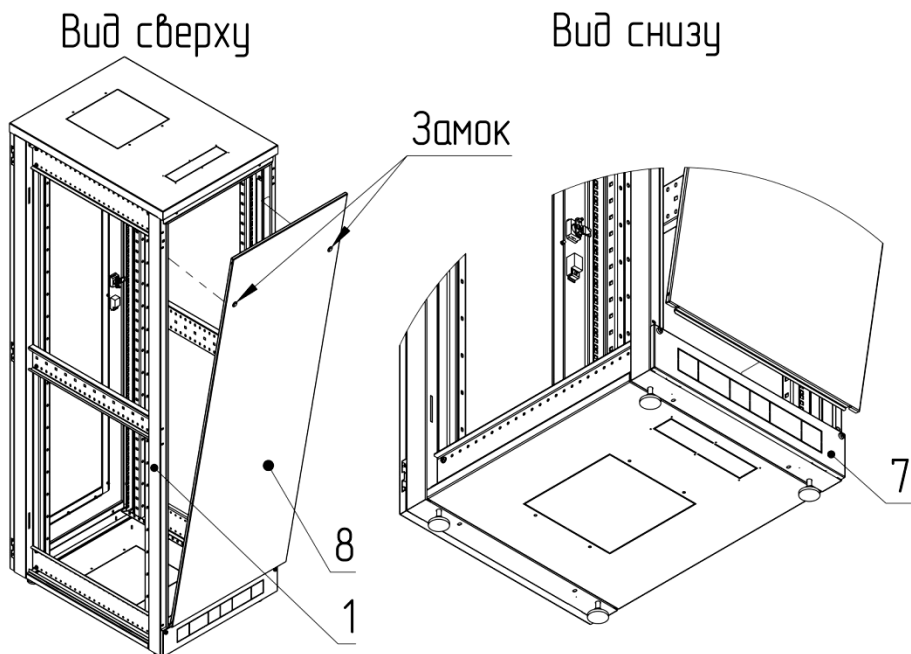


- 6.1. Установите закладные гайки из комплекта TLK-FPFP (16) в отверстия рамы (1), установите кабельный ввод (7) заведя опорными язычками в угловые прорези рамы (1) и закрепите, используя комплектные TLK-FPFP (16) пластиковые шайбы и винты (15).

7. Установка Задней панели

Для установки используйте:

- Ключи к замкам (комплект) – поз.22

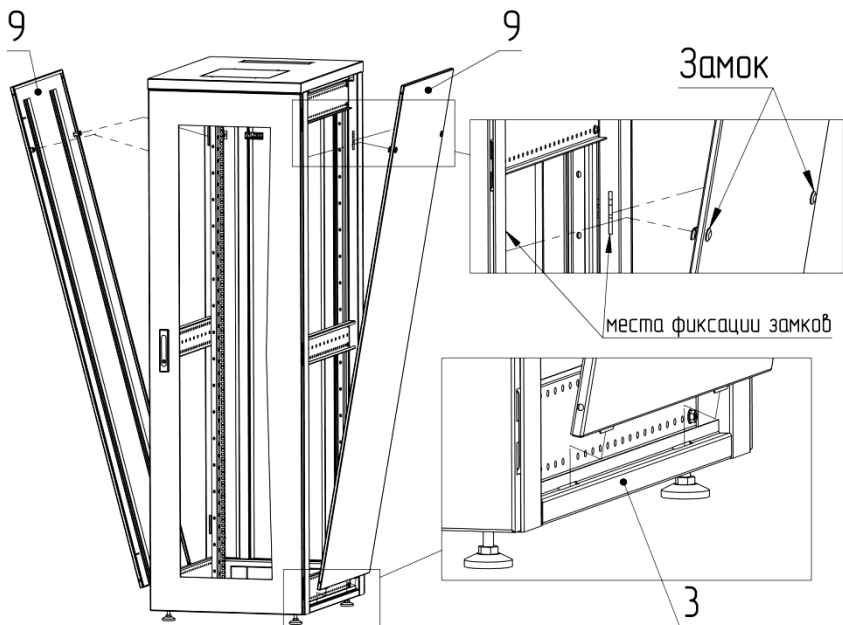


- 7.1. Установите заднюю стенку (8) в проем рамы (1) с тыльной стороны шкафа, зацепившись нижним краем за кабельный ввод (7) и зафиксируйте замки комплектными ключами (22).

8. Установка Боковых стенок

Для установки используйте:

- Ключи к замкам (комплект) – поз.22

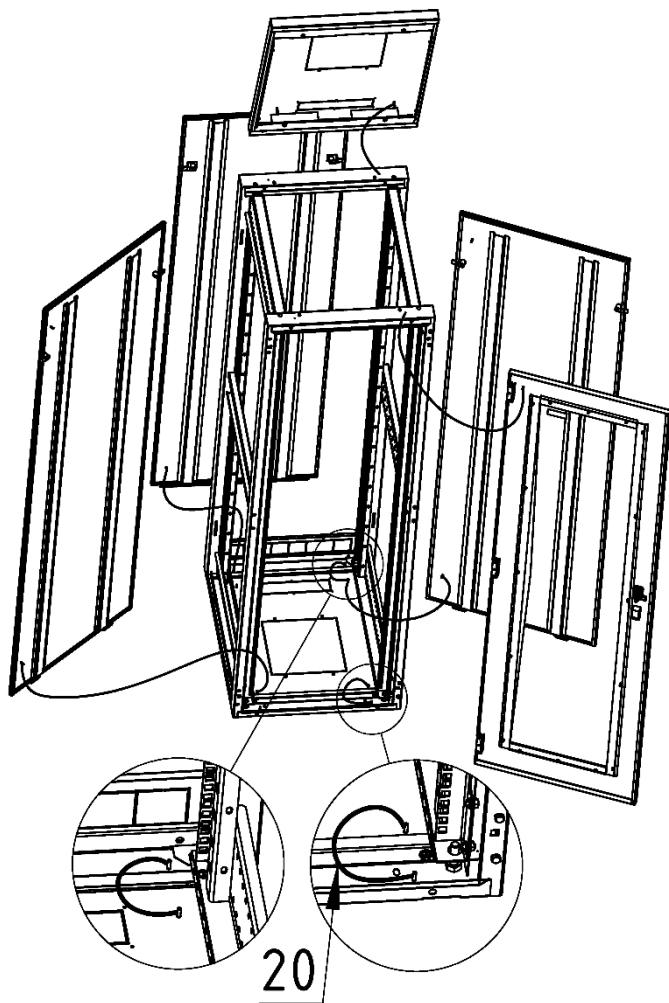


- 8.1. Установите двери (9) в боковые проемы шкафа заведя опорные язычки в прорези основания (3) и зафиксируйте замки, комплектными ключами (22)

9. Заземление деталей шкафа

Для заземления используйте:

- Провод заземления с наконечниками VR5,5-4 (8шт) – поз.20
- Гайка М 4 (16шт) – поз.18
- Шайба 4 плоская (16шт) – поз.19

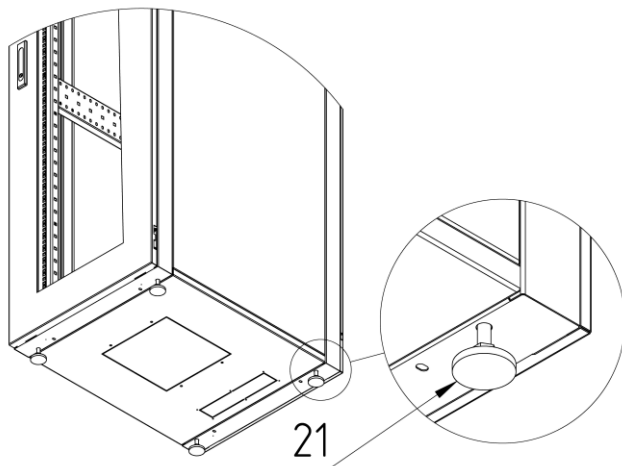


9.1 Телекоммуникационный шкаф имеет систему заземления, реализуемую с помощью проводов заземления (20), заземлены все элементы шкафа, все детали соединены между собой или с шиной заземления.

Установка шкафа

При установке телекоммуникационного шкафа необходимо сначала выровнять его используя резьбу штатных ножек шкафа

Выравнивание шкафа



Винтовые опоры (21) устанавливаются внизу шкафа по углам. Винтовые опоры способны обеспечить стабильную опору в случае, если пол в выбранном помещении неровный, однако они не предназначены для обеспечения устойчивости на поверхности, имеющей сильный уклон.

1. Переместите монтажный шкаф на ровную поверхность.
2. На винтовой опоре установите рабочую часть рожкового ключа (на 22мм) в шестигранной головке, расположенной непосредственно на круглой подложке в нижней части винтовой опоры. Поворачивая ключ по часовой стрелке, выдвиньте опору на столько, чтобы она прочно уперлась в пол.
3. Чтобы определить, какие ножки требуют дополнительной регулировки с целью выравнивания серверного шкафа, используйте уровень. Выполните необходимую регулировку.

* Спецификация и физические параметры могут быть изменены в сторону улучшения характеристик изделия без уведомления

© TLK. Reliable Constructives

Web: www.tlk-rc.ru , e-mail: info@tlk-rc.ru Произведено по заказу компании «ТАЙЛЕ» Москва, Россия, Алтуфьевское шоссе д. 41, Тел/факс: +7 (495) 710-71-25.