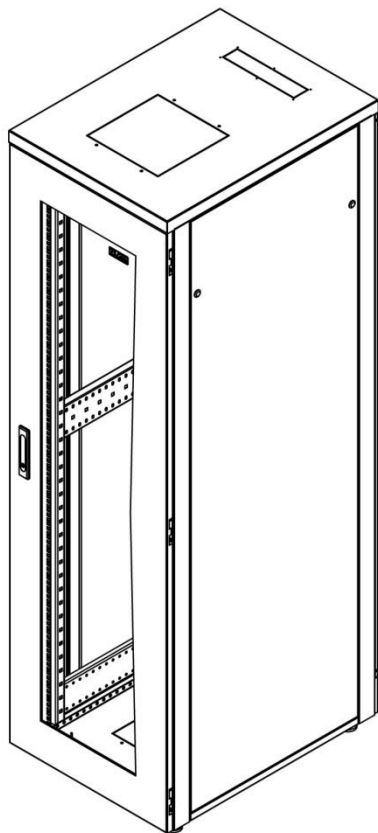


Телекоммуникационный напольный шкаф серии «Lite» TFI



Паспорт

Оглавление

Описание	3
Конструктивные особенности	3
Технические данные	4
Технические характеристики	5
Перед установкой	5
Упаковка шкафа	6
Распаковка.....	6
Проверка комплектации.....	7
Комплектация шкафа	7
Сборка шкафа	9
1. Сборка Каркаса.....	9
2. Установка Основания и Опор.....	10
3. Установка Крыши.....	12
4. Установка Перемычек *	13
5. Установка Направляющих 19”.....	14
6. Установка Заднего кабельного ввода.....	15
7. Установка Задней панели	16
8. Установка Боковых стенок	17
Конфигурация.....	18
Заземление деталей шкафа.....	19
Установка шкафа	20
Выравнивание шкафа.....	20
Регулировка направляющих 19” в шкафу.....	21
Установка оборудования	22
Укладка кабелей.....	22
Техника безопасности	23
Техническое обслуживание	23
Хранение и транспортировка	24
Свидетельство о приемке	24
Гарантия и гарантийные условия	25
Таблица моделей шкафов TFI	26

Описание

Напольные шкафы серии “Lite” (TFI) предназначенной для монтажа телекоммуникационного и серверного оборудования.

Рекомендуется для установки оборудования стандарта 19 дюймов (19”), в соответствии с ГОСТ 28601.2(МЭК 297-2).

Оборудование располагается на вертикальных направляющих. Перфорация направляющих соответствует стандарту DIN 41494-7. На направляющие устанавливаются любые устройства в стандарте 19”.

Конструктивные особенности

Шкафы серии TFI выпускаются в напольном варианте. Подразделяются на шкафы с высотами 18, 24, 33 и 42U, а также имеет размеры 600х600мм и 600х800мм (ширина/глубина).

Конструкция шкафа сборно-разборная, состоящая из цельносварных рам, соединенных между собой перемычками, крышей и основанием.

Спереди имеется дверь. Сзади, слева и справа шкафа имеются съемные панели.

Ввод кабеля осуществляется через основание шкафа или через крышу, через кабельные вводы, которые закрыты выламываемыми заглушками.

Размер отверстий кабельного ввода составляет 270х56мм.

Имеются посадочные места в крыше и дне шкафа под установку вентиляторного блока. На выбор, можно установить вентиляторный блок на 2 вентилятора или вентиляторный блок на 4 вентилятора.

Размеры посадочного места под установку вентиляторного блока в крышу и дно шкафа составляет 270х270мм.

Передняя дверь открывается на угол до 120 градусов.

Боковые стенки шкафа, а также задняя стенка являются съемными, за счет чего доступ к установленному в шкаф оборудованию может осуществляться с четырёх сторон.

Для установки оборудования стандарта 19”, шкафы оснащаются двумя парами монтажных направляющих. Глубину установки оборудования на монтажных направляющих внутри шкафа можно изменять благодаря отверстиям в соединительной планке с шагом 25мм.

Максимальное раздвижение монтажных направляющих составляет 445мм для шкафа глубиной 600мм и 645мм для шкафа глубиной 800мм.

Металлические части шкафа соединяются между собой проводами заземления на шпильку М4. Провода заземления входят в базовую комплектацию.

Наличие на всех металлических частях шкафа заземляющих элементов, возможность соединения заземляющим контуром всех токопроводящих деталей конструкции, а также наличие посадочного места для подключения внешнего заземления делает шкафы электробезопасными.

Максимальная допустимая распределенная нагрузка на шкаф серии TFI составляет 500 кг. Степень защиты шкафа составляет IP 30.

Технические данные

Шкаф выполнен в системе несущих конструкций серии 482,6 мм ГОСТ 28601-90 (19-дюймовому стандарту IEC 297).

Шкаф изготовлен в климатическом исполнении УХЛ категории 4.2 по ГОСТ 15150-69 и предназначен для эксплуатации в закрытых помещениях при температуре окружающего воздуха от +1°С до +40°С и относительной влажности окружающего воздуха до 80% при 25°С.

Базовая степень защиты по ГОСТ 14254-96 (МЭК 529-89)—IP30.

Технические характеристики

- Высота – 18,24, 33 и 42U
- Ширина – 600мм.
- Глубина – 600 и 800мм.
- Каркас шкафа – листовая сталь 1мм.
- Силовые перемычки шкафа– оцинкованная сталь 2мм.
- Угол открытия двери – 120 градусов.
- Стекло– закалённое толщиной 4мм с серой тонировкой 5% в массе.
- Монтажные профили 19” – оцинкованная сталь 2мм.
- Шаг регулировки монтажных профилей – 25мм.
- Покрытие – порошковое, ударопрочное, полимерно-эпоксидное, цвет: RAL 7035 (светло-серый).
RAL 9005 (черный)-под заказ.

Перед установкой



Внимательно прочитайте все инструкции. Предупредительные знаки указывают на важные инструкции, которые необходимо соблюдать во избежание риска получения травм или повреждений.

- Распаковку и сборку телекоммуникационного шкафа должны производить не менее двух человек.
- Перед установкой компонентов необходимо обеспечить устойчивость телекоммуникационного шкафа во избежание его опрокидывания. См. раздел «Выравнивание» стр.
- Во избежание перевешивания верхней части серверного шкафа загружайте наиболее тяжелые компоненты в первую очередь и размещайте их в нижней части шкафа.

Упаковка шкафа

Шкаф поставляется в разобранном виде в 3-х коробках с крепежным набором и руководством по сборке.

№ коробки	№ компонента	Наименование компонента	Кол-во, шт.
1	1	Рама №1	1
	2	Крышка	1
	3	Дверь	1
2	1	Рама №2	1
	2	Основание	1
	3	Задняя панель	1
	4	Направляющие 19"	4
	5	Соединительная планка	4
	6	Перемычка *	2
	7	Задний кабельный ввод	1
	8	Кабель заземления	10
	9	Крепеж	1 комплект
	10	Опоры	1 комплект
	11	Ключи к замкам	1 комплект
12	Паспорт	1	
3	1	Боковая стенка	2

* Только для шкафа высотой 33U и выше.

Распаковка

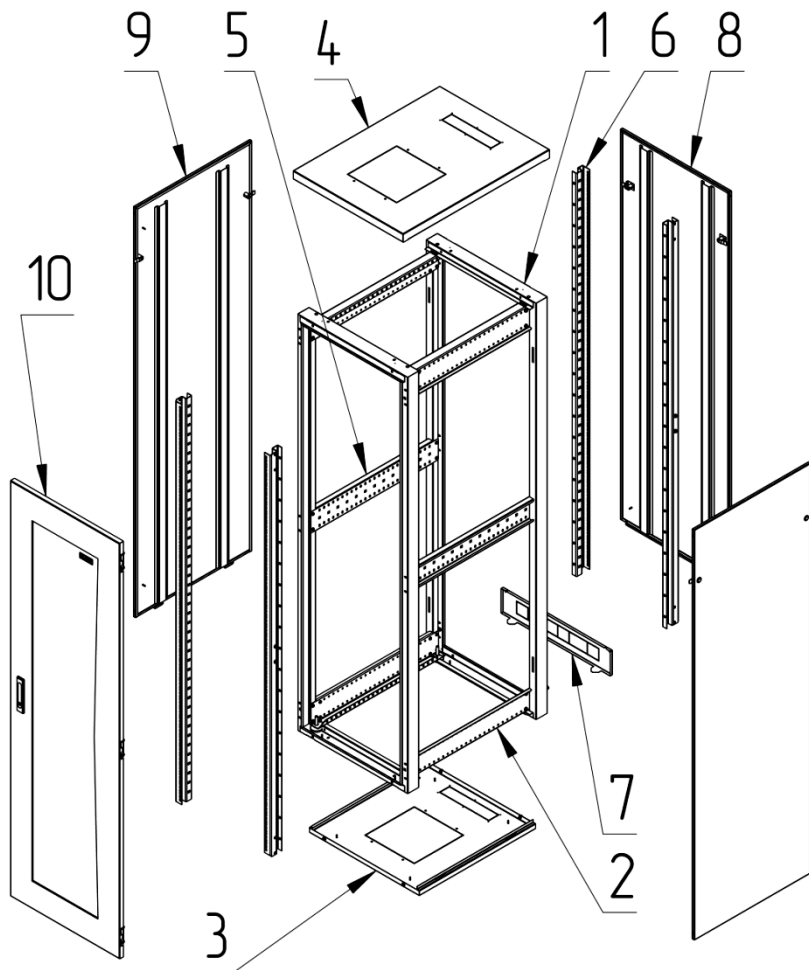
1. Используя универсальный нож, аккуратно снимите упаковочную ленту.
2. Аккуратно откройте коробки, и достаньте комплектующие шкафа.
3. Используя универсальный нож, аккуратно снимите упаковочную пленку.

ООО "Тайле" не несет ответственности за повреждения, возникшие во время последующей транспортировки данного изделия.

Проверка комплектации

После распаковки телекоммуникационного шкафа проверьте наличие всех необходимых компонентов и крепежа в комплекте поставки. Список компонентов приведен в разделе комплектация шкафа.

Комплектация шкафа



Сборочные единицы		
№	Наименование	Кол-во, шт.
1	Рама	2
2	Соединительная планка	4
3	Основание	1
4	Крыша	1
5	Перемычка *	2
6	Направляющие 19"	4
7	Задний кабельный ввод	1
8	Задняя панель	1
9	Боковая стенка	2
10	Дверь **	1

*Только для шкафов высотой 33U и выше

** Вид двери зависит от комплектации:

- Стекло
- Перфорация

Крепеж и прочее			
№	Наименование	Кол-во, шт.	Примечание
11	Болт М6х12 шестигранник	6	Крепление двери
12	Винт М6х12 шлиц крест.	56	Общая сборка шкафа
13	Шайба 6 плоская	40	
14	Гайка М6 фланцевая	60	
15	Винт М6х20 шлиц крест.	2	Крепления кабельного ввода
16	Крепежный комплект TLK-FPFP	2	
17	Винт М4х8 шлиц крест.	12	Крепление заземления
18	Гайка М4	28	
19	Шайба 4 плоская	28	
20	Провод заземления	10	
21	Опоры	4	
22	Ключи к замкам	1 комп.	

Перечень необходимых инструментов:

- Ключ гаечный комбинированный S 7x7, 10x10
- Ключ гаечный двусторонний 17x22
- Крестовая отвертка

Сборка шкафа

1. Сборка Каркаса

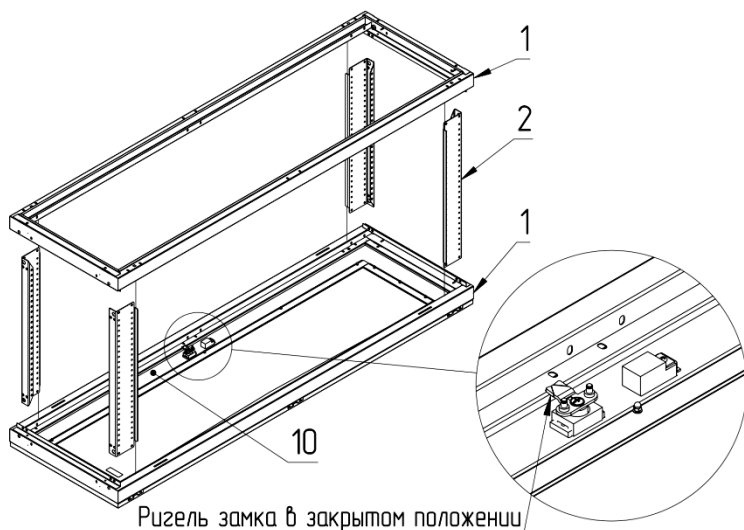
Дверь (10) поставляется в сборе с рамой (1) и открытием на правую сторону. При необходимости можно перевесить дверь, открутив болты крепления петель и закрепить их на другой стороне, отрегулировав зазоры, а также переставив ручку-замок.



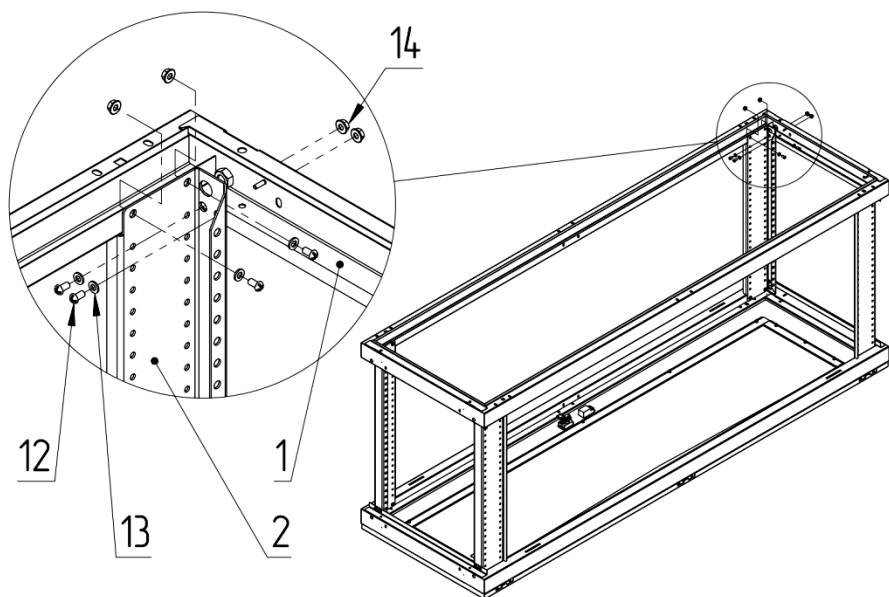
Рекомендуется не извлекать на начальном этапе сборки раму (1) с дверью (10) из «основания коробки 1» для удобства сборки каркаса, а также случайного повреждения лакокрасочного покрытия изделия, или же стекла двери при сборе.

Для сборки используйте:

- Винт М6х12 (32шт) – поз. 12
- Шайба М6 плоская (32шт) – поз.13
- Гайка М6 фланцевая (32шт) – поз.14



1.1 Для удобства сборки расположите раму (1) в сборе с дверью (10) на поверхности пола.



1.2 Последовательно установите и закрепите соединительные планки (2) в угловых стыках рам (1). При этом расположите участки рам (1) с приварными гайками для опор в одной плоскости.



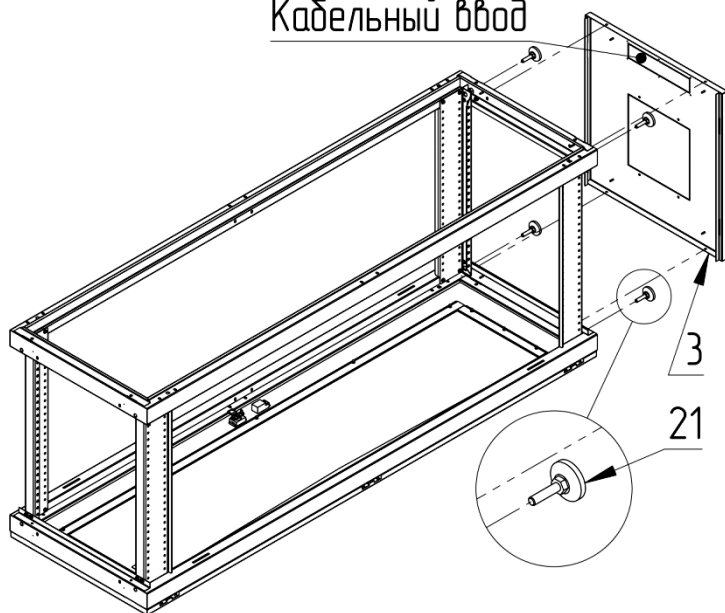
Затяжка всех соединений на данном этапе должна быть предварительной.

2. Установка Основания и Опор

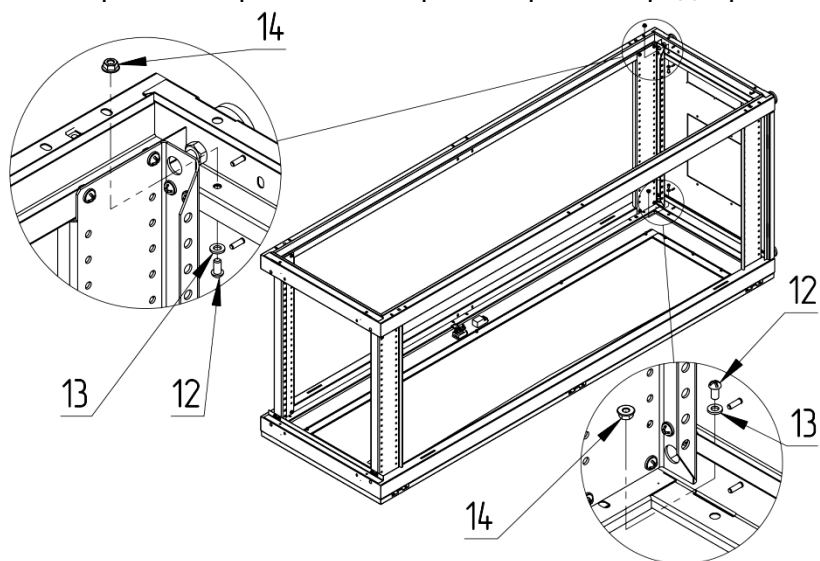
Для сборки используйте:

- Винт М6х12 (8шт) – поз. 12
- Шайба М6 плоская (8шт) – поз.13
- Гайка М6 фланцевая (8шт) – поз.14
- Опора (4шт) – поз.21

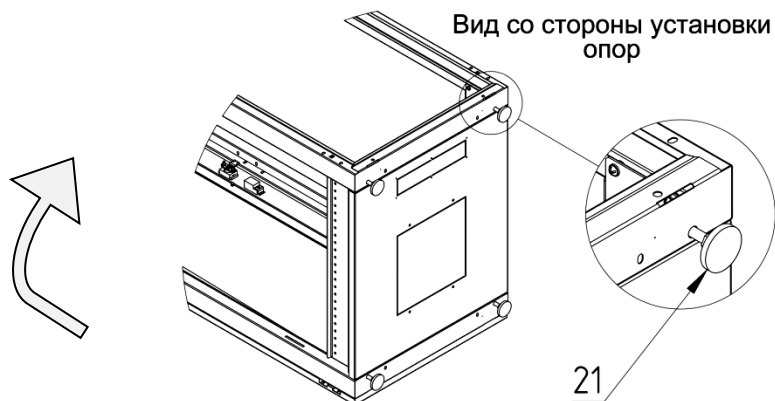
Кабельный ввод



2.1. Сориентируйте основание (3) кабельным вводом к тыльной стороне собираемого шкафа и закрепите предварительно.



2.2. Установите опоры (21) закрутив их до упора в рамы (1)

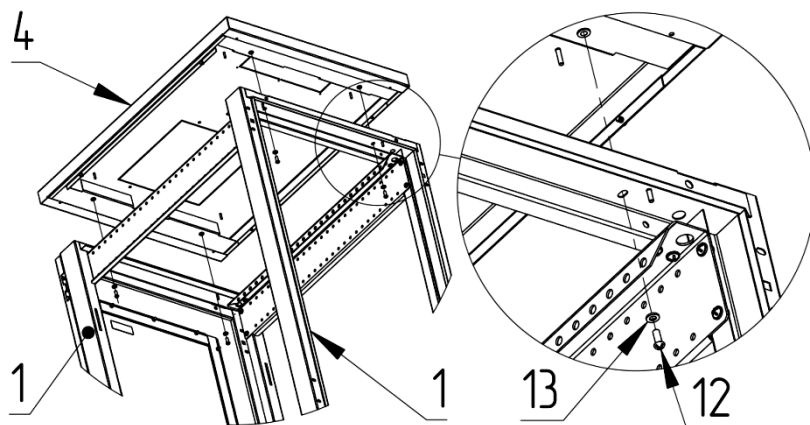


2.3. Собранный каркас аккуратно установите в вертикальное положение, для последующей сборки.

3. Установка Крыши

Для сборки используйте:

- Винт М6х12 (4шт) – поз. 12
- Шайба М6 плоская (4шт) – поз.13
- Гайка М6 фланцевая (4шт) – поз.14



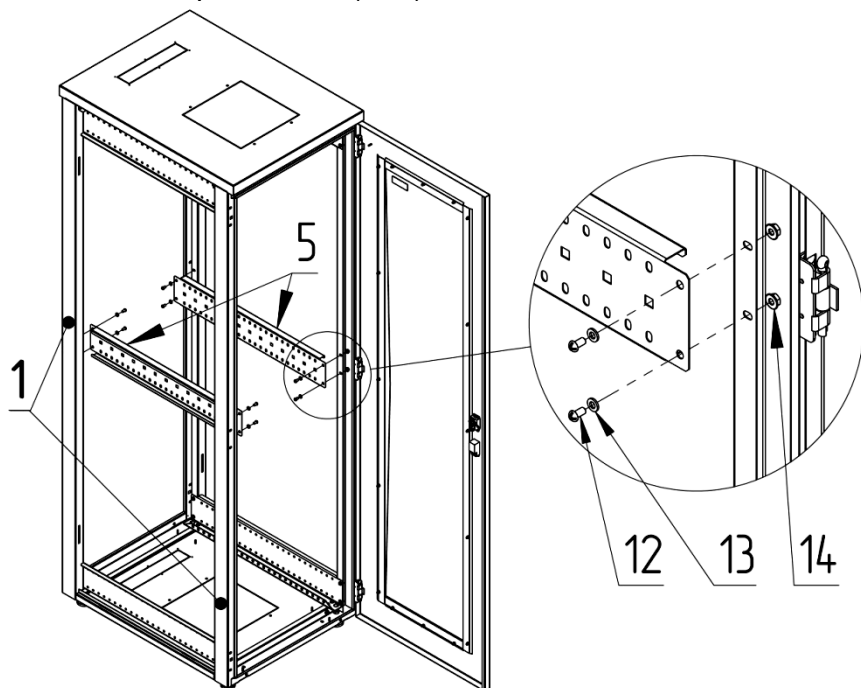
3.1 Крышу (4) сориентируйте кабельным вводом к тыльной стороне собираемого шкафа и закрепите на рамах (1) предварительно.

4. Установка Перемычек *

*Данный этап сборки выполняется при высоте шкафа 33U и выше.

Для сборки используйте:

- Винт М6х12 (8шт) – поз. 12
- Шайба М6 плоская (8шт) – поз.13
- Гайка М6 фланцевая (8шт) – поз.14



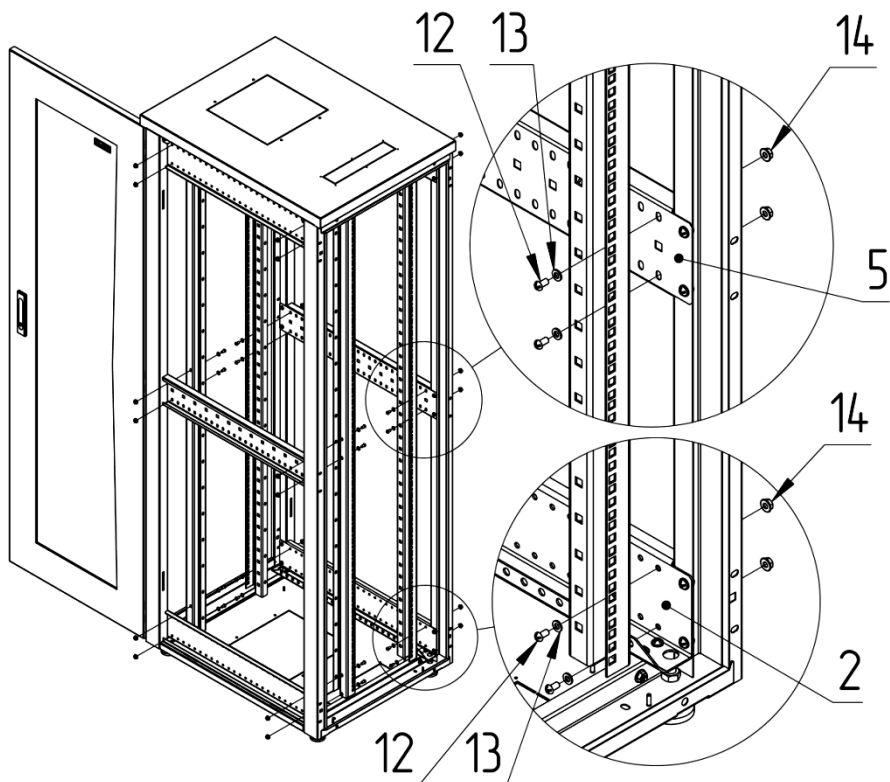
4.1 Установите перемычки (5) между рам (1) и закрепите через отверстия, предназначенные для их крепления.

Затем следует проверить геометрию собранного каркаса, и окончательно выполнить затяжку всех соединений.

5. Установка Направляющих 19”

Для сборки используйте:

- Винт М6х12 (24шт) – поз. 12
- Шайба М6 плоская (24шт) – поз.13
- Гайка М6 фланцевая (24шт) – поз.14

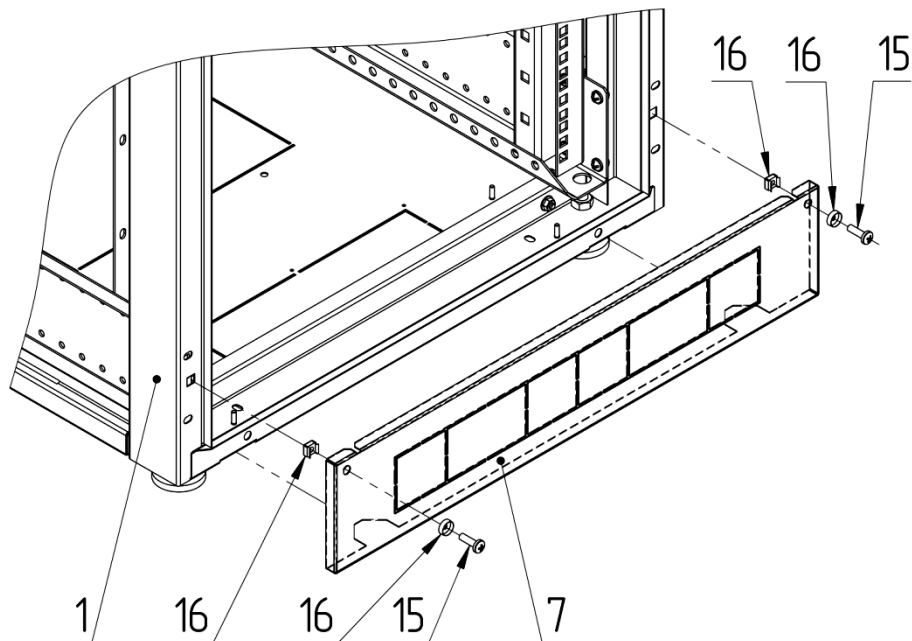


5.1 Установите вертикальные направляющие (6) внутри шкафа на необходимую глубину и закрепите в местах соединения с перемычками (5) и планками (2) в верхней и нижней частях шкафа.

6. Установка Заднего кабельного ввода

При установке используйте крепежный комплект TLK-FPFP:

- Гайка закладная (2шт) – поз.16
- Пластиковая шайба (2шт) – поз.16
- Винт M4x20 (2шт) – поз.15



6.1 Установите закладные гайки из комплекта TLK-FPFP (16) в отверстия рамы (1), установите кабельный ввод (7) заведя опорными язычками в угловые прорези рамы (1) и закрепите, используя комплектные TLK-FPFP (16) пластиковые шайбы и винты (15).

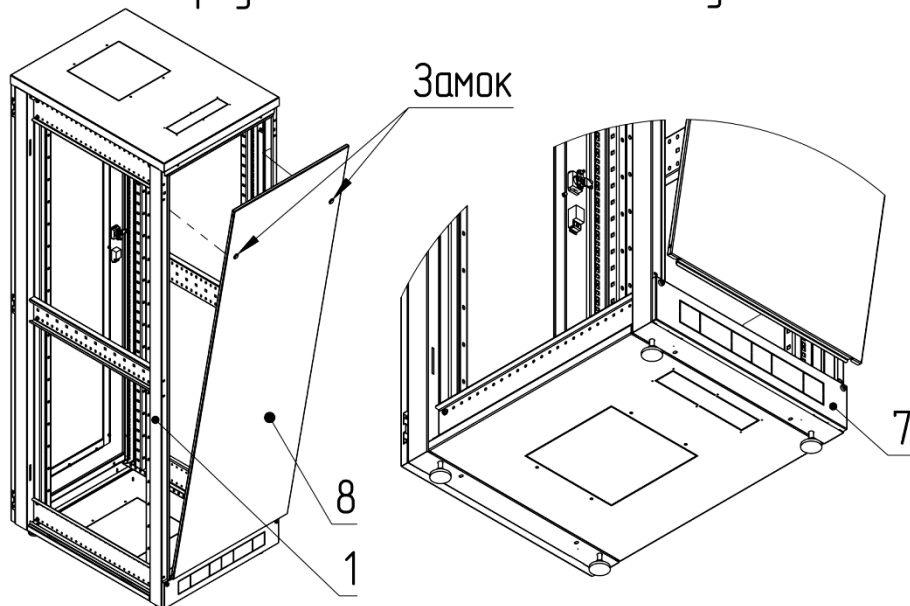
7. Установка Задней панели

Для установки используйте:

- Ключи к замкам (комплект) – поз.22

Вид сверху

Вид снизу

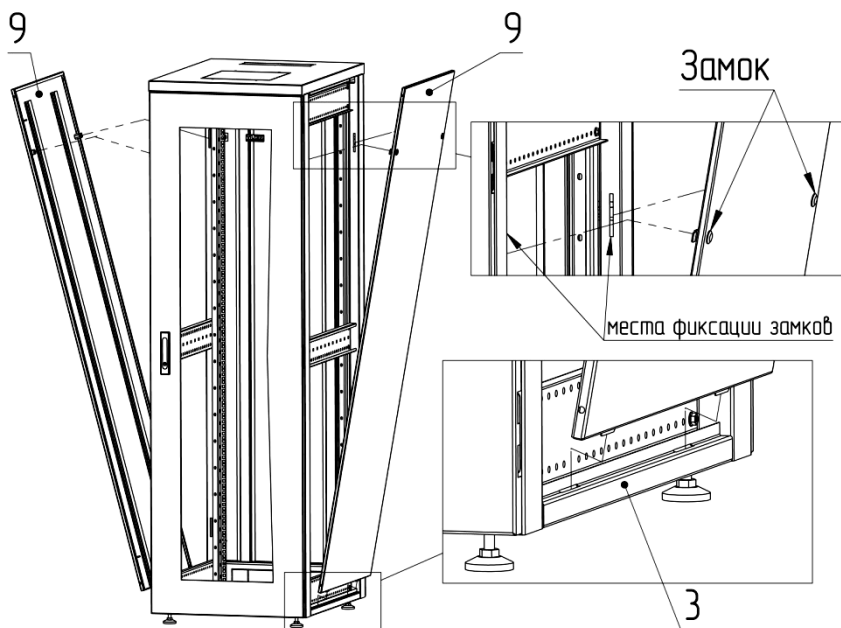


7.1 Установите заднюю стенку (8) в проем рамы (1) с тыльной стороны шкафа, зацепившись нижним краем за кабельный ввод (7) и зафиксируйте замки комплектными ключами (22).

8. Установка Боковых стенок

Для установки используйте:

- Ключи к замкам (комплект) – поз.22



8.1 Установите двери (9) в боковые проемы шкафа заведя опорные язычки в прорези основания (3) и зафиксируйте замки, комплектными ключами (22)

Конфигурация

Перед установкой серверного шкафа следует спланировать схему расположения устанавливаемого оборудования. При этом необходимо учесть пространство, необходимое для установки оборудования.

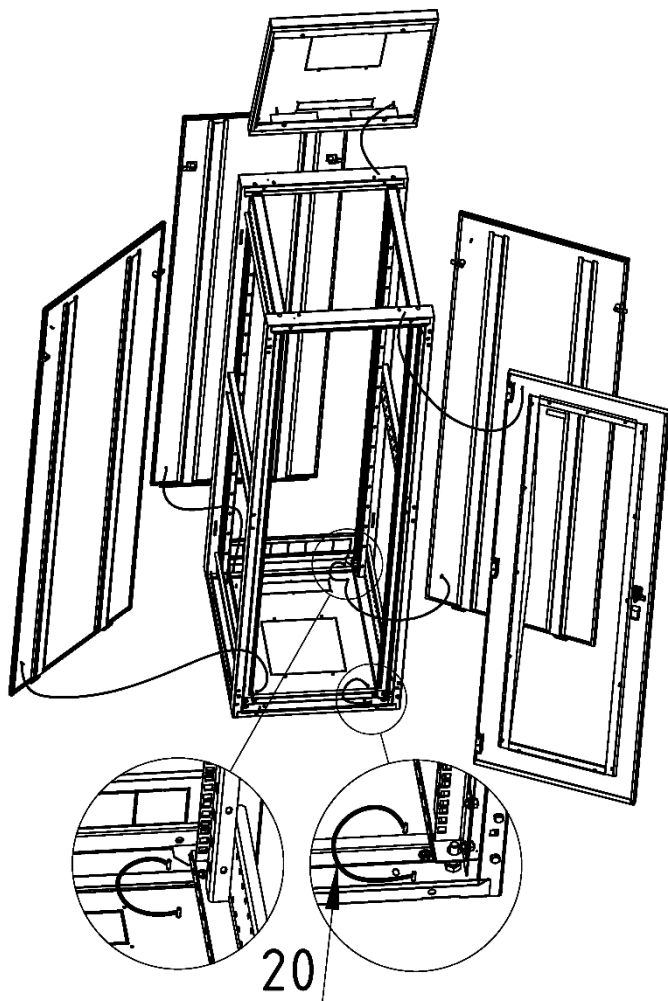


Неправильное распределение воздушных потоков может стать причиной повреждения установленного оборудования. Для поддержания правильного распределения воздушных потоков закройте все пустые отсеки направляющих дополнительными фальшпанелями.

Совет: используйте 19" вентиляторные полки, для улучшения охлаждения установленного оборудования.

Заземление деталей шкафа

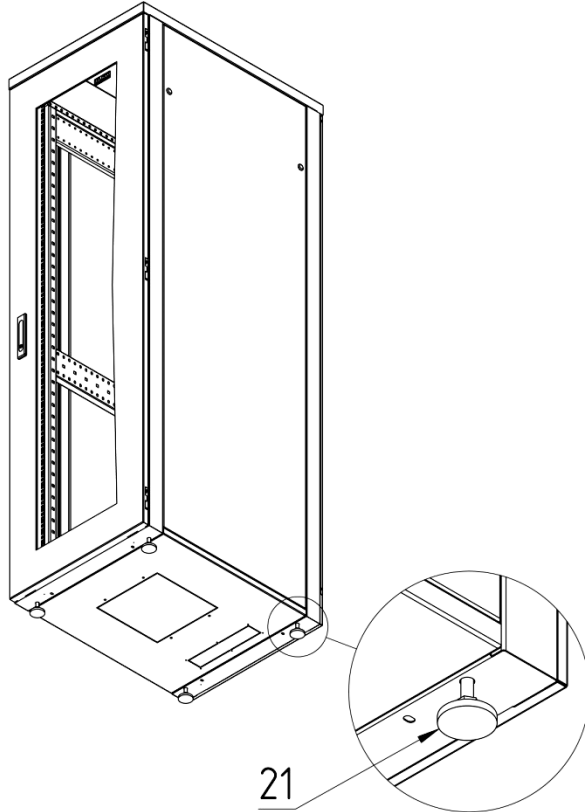
Телекоммуникационный шкаф имеет систему заземления, реализуемую с помощью проводов заземления (20), заземлены все элементы шкафа, все детали соединены между собой или с шиной заземления.



Установка шкафа

При установке телекоммуникационного шкафа необходимо сначала выровнять его используя резьбу штатных ножек шкафа

Выравнивание шкафа



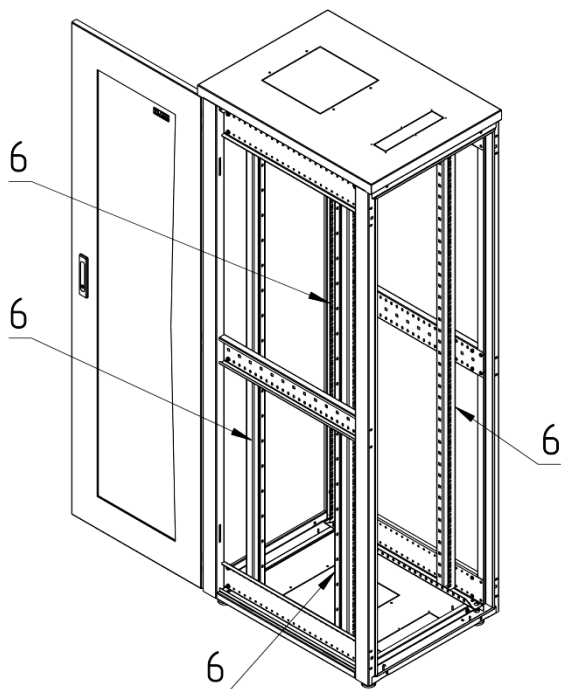
Винтовые опоры (21) устанавливаются внизу шкафа по углам. Винтовые опоры способны обеспечить стабильную опору в случае, если пол в выбранном помещении неровный, однако они не предназначены для обеспечения устойчивости на поверхности, имеющей сильный уклон.

1. Переместите монтажный шкаф на ровную поверхность.
2. На винтовой опоре установите рабочую часть рожкового ключа (на 22мм) в шестигранной головке, расположенной

непосредственно на круглой подложке в нижней части винтовой опоры. Поворачивая ключ по часовой стрелке, выдвиньте опору на столько, чтобы она прочно уперлась в пол.

3. Чтобы определить, какие ножки требуют дополнительной регулировки с целью выравнивания серверного шкафа, используйте уровень. Выполните необходимую регулировку.

Регулировка направляющих 19" в шкафу



В телекоммуникационном шкафу можно регулировать положение направляющих, с целью подгонки под конкретное оборудование.



Во избежание травм персонала или повреждения серверного шкафа данную процедуру следует выполнять без установленного на направляющих оборудования.

1. Ослабьте винты, крепящие направляющие (6).
2. Передвиньте направляющие (6) вперед или назад. Для обеспечения вертикальности направляющих, используйте нивелир. Затяните винты.

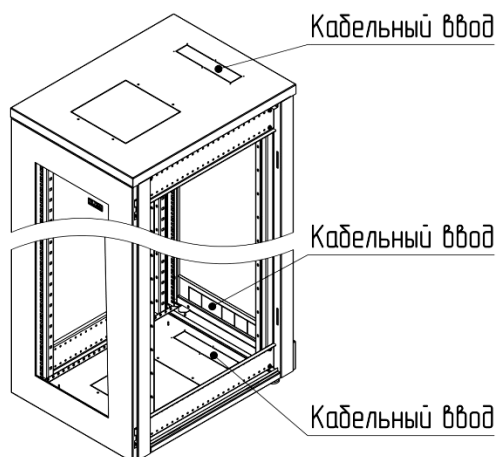
Установка оборудования

При установке оборудования следует определить верхний и нижний край U – пространства на направляющих 19”.

Совет: Для нестандартного оборудования используйте полки под тяжелое оборудование, выдвижные полки 19”, полки 19” регулируемой глубины.

Укладка кабелей

Кабельные вводы для прокладки кабелей имеются в нижней и верхней части шкафа. Все кабельные вводы могут быть защищены щеточными вводами или закрыты заглушками.



Техника безопасности



Перед работой убедитесь, что шкаф подключен к общему контуру заземления.

Запрещается устанавливать в шкаф оборудование и устранять неисправности при включенном напряжении питания.

Не допускается попадание влаги на контакты выходных разъемов.

Подключение и техническое обслуживание оборудования должно производиться только квалифицированным специалистом в соответствии с документацией на встраиваемое оборудование.

Техническое обслуживание

Техническое обслуживание проводить раз в год, квалифицированным персоналом. Удалять пыль внутри и снаружи шкафа, по мере загрязнения.

Запрещается протирать шкаф токопроводящими жидкостями и ацетоносодержащими растворителями.

Во время технического обслуживания:

Производить проверку сопротивления заземления между нетоковедущими частями шкафа. Сопротивление заземления не должно превышать $0,1\Omega$ по ГОСТ 50377. В случае превышения допустимого значения сопротивления между каждыми доступными к прикосновению металлическими нетоковедущими частями шкафа, которые могут оказаться под напряжением, проводится профилактика заземляющих элементов с удалением окисной пленки.

Хранение и транспортировка

Шкаф может транспортироваться на любые расстояния:

1. Автомобильным и железнодорожным транспортом в закрытых транспортных средствах;
2. Авиационным транспортом в герметизированных отсеках самолетов;
3. Водным транспортом в трюмах судов.
4. Шкаф должен храниться в упаковке предприятия-изготовителя.

Свидетельство о приемке

Шкаф _____ заводской номер _____

Дата «__» _____ 20__ г.

Представитель ОТК
М.П.

Гарантия и гарантийные условия

Изготовитель гарантирует сохранение технических характеристик данного изделия в течение 12 месяцев при соблюдении потребителем условий транспортирования, хранения, монтажа и эксплуатации.

Гарантийный срок службы изделия 5 лет.

Изготовитель не отвечает за ухудшение параметров шкафа или за повреждения, вызванные Покупателем или другими лицами после доставки, или если повреждение было вызвано неизбежными событиями.

Гарантии не действуют в случае:

- нарушения правил транспортирования, хранения и эксплуатации, установленных ТУ и руководством по эксплуатации;
- наличия механических повреждений;
- нарушения правил монтажа и обслуживания.

Гарантия предоставляется при наличии документа, подтверждающего покупку изделия.

При обнаружении каких-либо несоответствий в закупленной Вами продукции необходимо направить в наш адрес рекламацию. Вашего удобства скачать бланк рекламации, а также получить дополнительную информацию о гарантийных условиях можно на сайте: <http://www.tlk-rc.ru/contact/>

Таблица моделей шкафов TFI

Приложение									
Артикул	Высота U (1,75")	Ширина, мм	Грубина Д/полезная, мм	Максимальное расстояние между направляющими, мм	Высота H, мм	Масса, кг	Передняя/задняя дверь	Доступность	
TFI-186060-GMMM-GY	18	600	600/580	443	900	48,8	стекло	в наличии	
TFI-186080-GMMM-GY	18	600	800/780	645	900	58,4	стекло	в наличии	
TFI-246060-GMMM-GY	24	600	600/580	443	1167	58,6	стекло	в наличии	
TFI-246080-GMMM-GY	24	600	800/780	645	1167	69,3	стекло	в наличии	
TFI-336060-GMMM-GY	33	600	600/580	443	1567	74,9	стекло	в наличии	
TFI-336080-GMMM-GY	33	600	800/780	645	1567	88	стекло	в наличии	
TFI-426060-GMMM-GY	42	600	600/580	443	1967	90,1	стекло	в наличии	
TFI-426080-GMMM-GY	42	600	800/780	645	1967	105,3	стекло	в наличии	
TFI-186060-FMMM-GY	18	600	600/580	443	900	48,8	перфорация/металл	под заказ	
TFI-186080-FMMM-GY	18	600	800/780	645	900	58,4	перфорация/металл	под заказ	
TFI-246060-FMMM-GY	24	600	600/580	443	1167	58,6	перфорация/металл	под заказ	
TFI-246080-FMMM-GY	24	600	800/780	645	1167	69,3	перфорация/металл	под заказ	
TFI-336060-FMMM-GY	33	600	600/580	443	1567	74,9	перфорация/металл	под заказ	
TFI-336080-FMMM-GY	33	600	800/780	645	1567	88	перфорация/металл	под заказ	
TFI-426060-FMMM-GY	42	600	600/580	443	1967	90,1	перфорация/металл	под заказ	
TFI-426080-FMMM-GY	42	600	800/780	645	1967	105,3	перфорация/металл	под заказ	

* Спецификация и физические параметры могут быть изменены в сторону улучшения характеристик изделия без уведомления

© TLK. Reliable Constructives

Web: www.tlk-rc.ru , e-mail: info@tlk-rc.ru Произведено по заказу компании «ТАЙЛЕ» Москва, Россия, Алтуфьевское шоссе д. 41, Тел/факс: +7 (495) 710-71-25.