



Турникет-трипод (напольный) «Model A»

Турникет-трипод (напольный) «Model S»

Турникет-трипод (напольный) «Model L»

Турникет-трипод (напольный)  
с подогревом «Model L» (УХЛ 2.1)

Турникет-трипод (напольный) «Model V»

Турникет-трипод (настенный) «Model D»

Турникет-трипод  
тумбовый (напольный) «Model T»

Турникет-трипод (напольный)  
двухпроходный «Model Y»

## **ПАСПОРТ НА ИЗДЕЛИЕ**

**руководство по монтажу  
и эксплуатации**

## Сведения об отгрузке

Наименование турникета	Комплектация	
Турникет-трипод (напольный) «3V» «Model A» TO-09 TУ BY 691812467.002-2016	-IP7000	СКУД «3V» КДЕ-7000
	-IP50000	СКУД «3V» КДЕ-50000
	-RS485	интерфейс RS485
Турникет-трипод (напольный) «3V» «Model L» TO-07 TУ BY 691812467.002-2016	-SIGURe300	СКУД «Sigur» E300
	-SIGURe500	СКУД «Sigur» E500U
	-ROVALANT	КСО.Д
Турникет-трипод (напольный) «3V» с подогревом «Model L» (УХЛ 2.1) TO-07 TУ BY 691812467.002-2016	-ERA	
	-STORK	
	-RUBEZH	
Турникет-трипод (напольный) «3V» «Model S» TO-07 TУ BY 691812467.002-2016		
Турникет-трипод (напольный) «3V» «Model V» TO-07 TУ BY 691812467.002-2016		
Турникет-трипод тумбовый (напольный) «3V» “Model T” TT-01 TУ BY 691812467.002-2016		
Турникет-трипод (напольный) двух- проходный «3V» «Model Y» ТД-07 TУ BY 691812467.002-2016		
	MF	PROX
Турникет-трипод (настенный) «3V» «Model D» TO-09 TУ BY 691812467.002-2016	MFx	MR1
		ISBC
	EM	STORK

**Производитель:** ООО “Тривитех”, Республика Беларусь, Минск, пер. С. Ковалевской, 62

Заводской номер изделия \_\_\_\_\_

Дата изготовления \_\_\_\_\_

\_\_\_\_\_

подпись

М.П.

**Поставщик:** \_\_\_\_\_

Дата продажи “ \_\_\_ ” \_\_\_\_\_ 20\_\_ г.

\_\_\_\_\_

подпись

М.П.

Номер документа (основание для отгрузки) \_\_\_\_\_

**Инсталлятор:** \_\_\_\_\_

Дата монтажа “ \_\_\_ ” \_\_\_\_\_ 20\_\_ г.

\_\_\_\_\_

подпись

М.П.

Номер документа (акт ввода в эксплуатацию) \_\_\_\_\_

**Гарантийный срок исчисляется с даты ввода в эксплуатацию только при наличии отметки монтажной организации, иначе с даты выпуска.**

## Содержание

1.	Описание турникетов.....	3
1.1.	Основные характеристики .....	3
1.2.	Комплектность турникетов.....	4
1.3.	Технические характеристики.....	9
1.4.	Габаритные размеры.....	12
1.5.	Составные части турникетов .....	16
1.6.	Условия эксплуатации.....	18
1.7.	Эксплуатация турникетов .....	18
1.8.	Включение потенциального режима в турникетах 3V .....	20
1.9.	Использование преграждающих планок «Антипаника».....	20
2.	Подключение платы управления .....	22
2.1	Описание платы управления.....	22
2.2	Подключение платы управления к СКУД.....	26
2.3	Подключение IP-турникетов .....	27
2.4	Рекомендации по использованию интерфейса RS485 .....	30
3	Схемы подключения к СКУД .....	33
3.1	Sigur E300 .....	33
3.2	Подключение контроллера Sigur E500, Sigur E500U к одному турникету 3V .....	35
3.3	Подключение контроллера Sigur E500, Sigur E500U к двум турникетам 3V и к турникету «Model Y» .....	38
3.4	Эра 500.....	42
3.5	Ретранслятор КСО.Д (Ровалэнт ИСО 777).....	43
3.6	3V.....	46
3.7	Универсальный контроллер СТ/L04.2 - PERCo.....	47
4	Монтаж турникета.....	48
5	Техническое обслуживание.....	566
6	Хранение, консервация, транспортирование.....	58
7	Утилизация .....	58
8	Ремонт .....	59
9	Гарантийный талон .....	60

# 1. Описание турникетов

## 1.1. Основные характеристики

Турникеты-триподы предназначены для организации контроля доступа на объектах и в помещениях, пропуск людей осуществляется оператором путём нажатия кнопки на пульте управления либо по команде от системы контроля доступа. С пульта управления турникет может быть открыт на разовый и многократный (свободный) проход, может быть заблокирован; на индикаторах пульта (красный/зеленый) отображается текущее состояние турникета. Проход сопровождается световым сигналом индикаторов, расположенных на лицевой панели турникета, и звуковым сигналом зуммера расположенного в пульте управления.

Турникеты комплектуются кабелем питания и пультом управления. Двухпроходный турникет комплектуется двумя пультами управления.

Крепление турникета к полу осуществляется анкерами либо пластиковыми дюбелями с винтом-глухарем (рекомендуется комплект крепления марки «3V»).

Механизм турникетов обладает функцией «механическая память», которая позволяет предотвратить блокировку механизма при внешнем воздействии на преграждающую планку. После снятия давления на преграждающую планку турникет автоматически открывается без повторной подачи управляющих сигналов на микродвигатели. Наличие данной функции уменьшает износ механизма блокировки и микродвигателей и существенно снижает энергопотребление турникета. Также повышается комфорт использования турникета без предварительного обучения персонала. Механизм поворота преграждающих планок оснащен гидравлическим демпфером, позволяющим плавно доводить преграждающие планки в исходное положение.

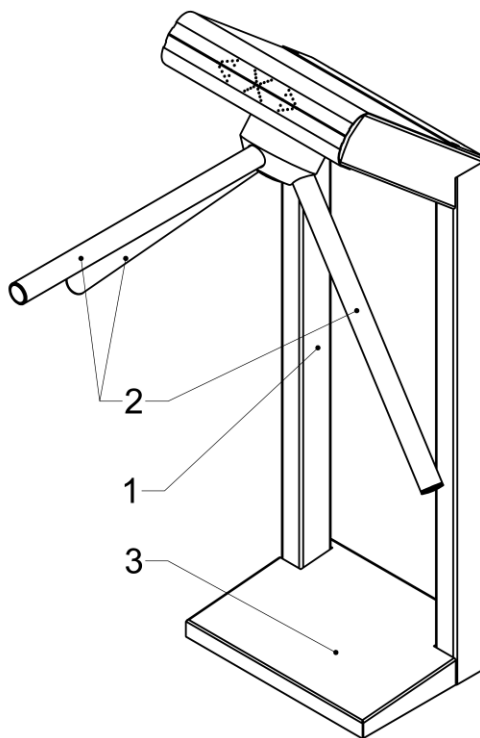
При отключении питания турникет сохраняет свое предыдущее состояние. Механизм оснащен ключом механической разблокировки, которым следует воспользоваться в случае необходимости обеспечения прохода через турникет при отключённом питании и закрытом состоянии. После возвращения ключа в закрытое состояние турникет вернётся в свое исходное состояние: если турникет был изначально открыт, то он останется открытым даже при текущем состоянии «закрыто» (красный световозвратитель в форме X), обратная блокировка турникета возможна только пультом управления либо контроллером системы контроля и управления доступом (СКУД). В турникете «Model A» установлена дополнительная плата для смены состояния после выключения.

Плата управления турникетом производит обработку команд с пульта управления и фотодатчиков положения преграждающих планок, управляет индикацией и микродвигателями разблокировки механизма, позволяет стыковать турникет с любой СКУД различных производителей без дополнительных адаптеров. Время открывания турникета программируется при запуске турникета в эксплуатацию с пульта управления либо определяется СКУД (отключается встроенный таймер турникета). Плата управления оснащена входом подключения к пожарной сигнализации, при поступлении сигнала пожарной тревоги, происходит полная разблокировка турникета либо для «Model A» и дополнительной платы.

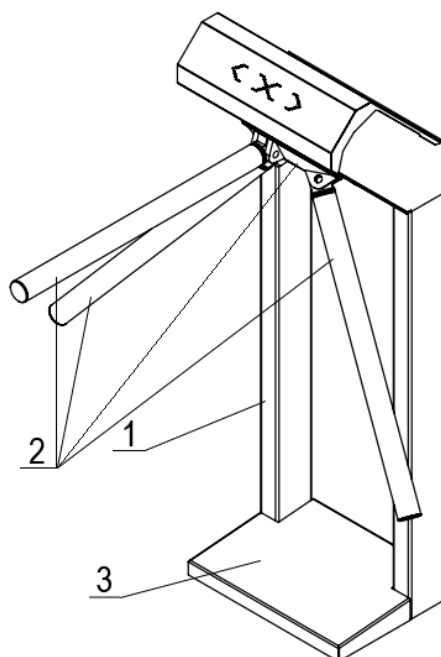
IP-турникеты оснащены встроенными контроллерами СКУД различных производителей и считывателями карт. Провод питания и пульт к любому турникету, как со СКУД так и без, подключаются напрямую к плате управления турникетом. К передней панели турникета со СКУД также подключается кабель Ethernet. Турникеты с интерфейсом RS485 могут быть под-

ключены к IP-турникету «3V» в качестве ведомых (до 7-ми к одному турникету) либо к контроллеру КДЕ «3V», либо к СК-07, производства «Bravo» либо к другому контроллеру с интерфейсом RS485, эмулирующим протокол обмена.

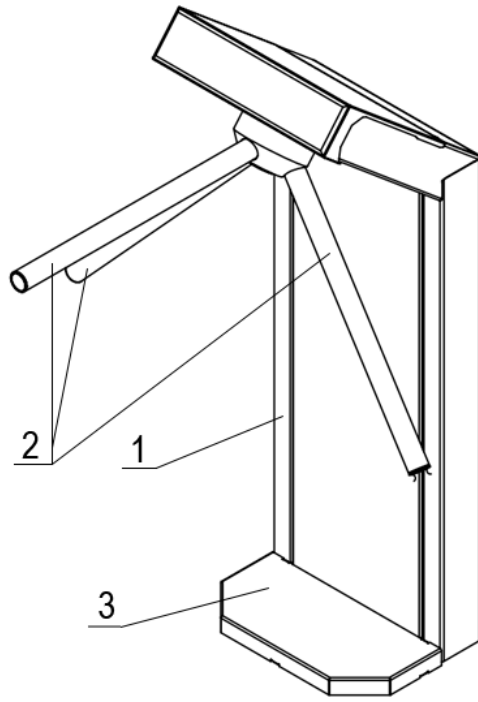
## 1.2. Комплектность турникетов



**Рисунок 1.2.1 – Турникет-трипод (напольный) «3V» «Model L» TO-07, Турникет-трипод (напольный) «3V» с подогревом «Model L» (УХЛ 2.1) TO-07**  
1 – турникет; 2 – планки преграждающие; 3 – крышка основания.

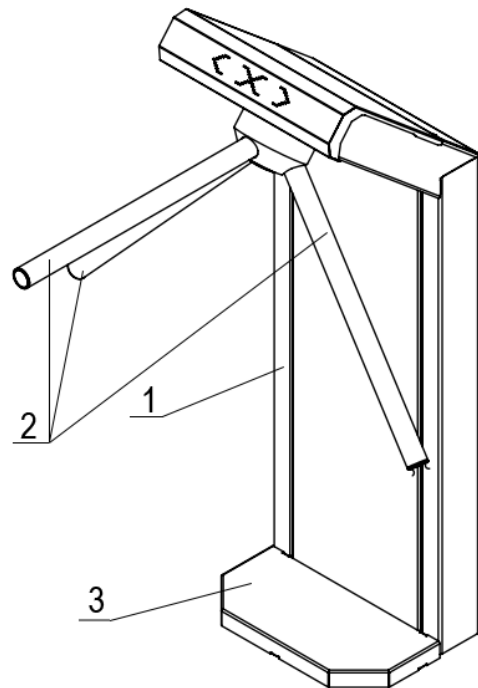


**Рисунок 1.2.2 – Турникет-трипод (напольный) «3V» «Model A» TO-09**  
1 – турникет; 2 – планки преграждающие с турелью; 3 – крышка основания.



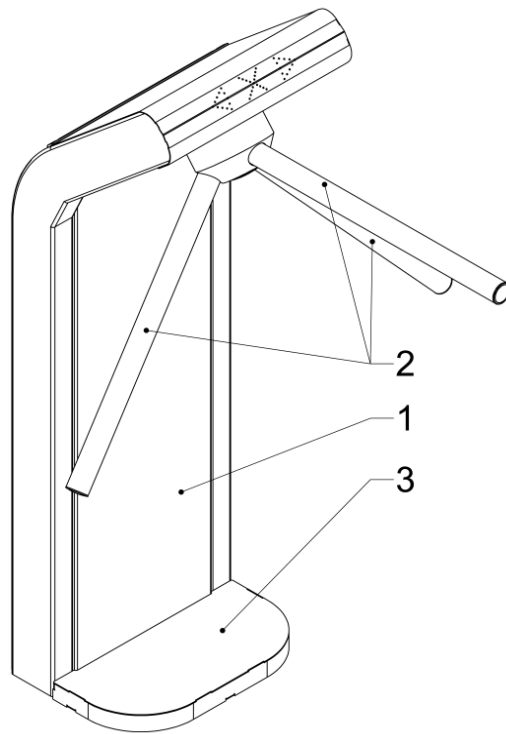
**Рисунок 1.2.3 – Турникет-трипод (напольный) «3V» «Model V (bg)» ТО-07**

1 – турникет; 2 – планки преграждающие; 3 – крышка основания.



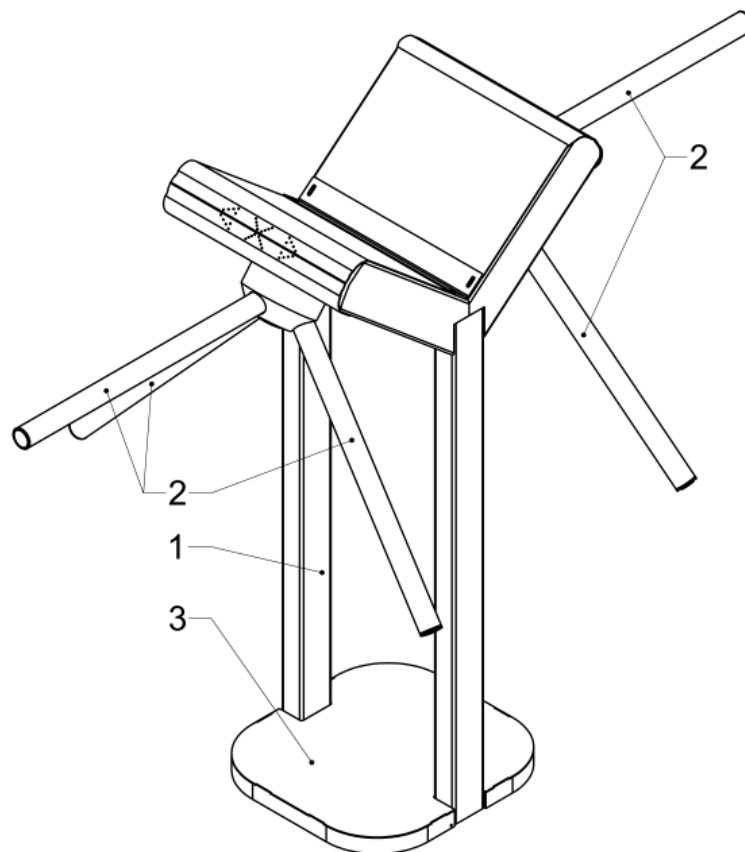
**Рисунок 1.2.4 – Турникет-трипод (напольный) «3V» «Model V» ТО-07**

1 – турникет; 2 – планки преграждающие; 3 – крышка основания.



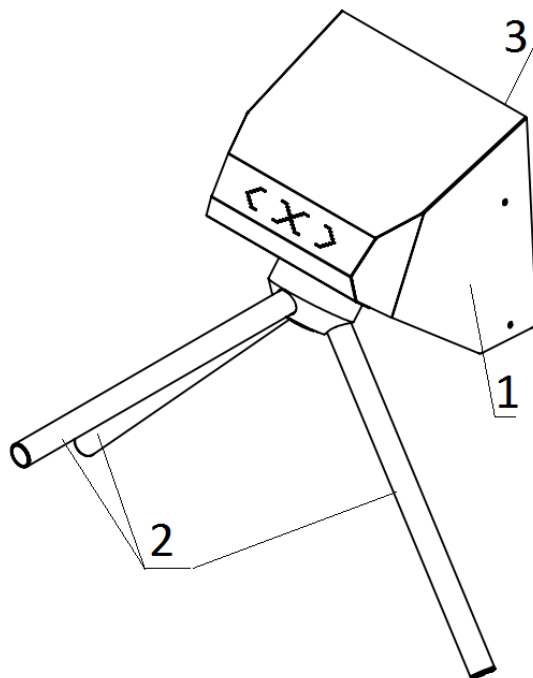
**Рисунок 1.2.5 – Турникет-грипод (напольный) «3V» «Model S» ТО-07**

1 – турникет; 2 – планки преграждающие; 3 – крышка основания.

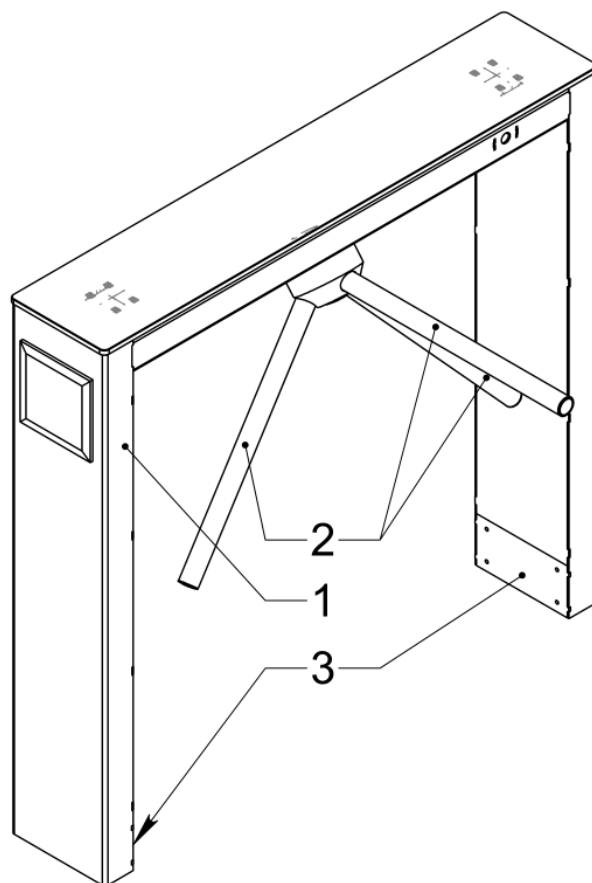


**Рисунок 1.2.6 – Турникет-грипод (напольный) двухпроходный «3V» «Model Y» ТД-07**

1 – турникет; 2 – планки преграждающие; 3 – крышка основания.



**Рисунок 1.2.7 – Турникет-трипод (настенный) «3V» «Model D» TO-09**  
 1 – турникет; 2 – планки преграждающие; 3 – кронштейн крепления к стене.



**Рисунок 1.2.7 – Турникет-трипод тумбовый (напольный) «3V» «Model T» TT-01**  
 1 – турникет; 2 – планки преграждающие; 3 – каблук крепления к полу.



Таблица 1.2.1 - Комплект поставки турникетов

Наименование	Одно- про- ходный Model L	Одно- про- ходный Model L УХЛ 2.1	Одно- про- ходный Model S	Одно- про- ходный Model A	Одно- про- ходный Model V	Двух- про- ходный Model Y	Тумбо- вый Model T	Наст- ен- ный Mod- el D
Турникет	1 шт.	1 шт.	1 шт.	1 шт.	1 шт.	1 шт.	1 шт.	1 шт.
Крышка основания	1 шт.	1 шт.	1 шт.	1 шт.	1 шт.	1 шт.	-	-
Каблук крепления к полу	-	-	-	-	-	-	2 шт.	-
Полка крепления к стене	-	-	-	-	-	-	-	1 шт.
Планка преграждающая «Антипаника» <b>В КОМПЛЕКТЕ</b>	-	-	-	3 шт.	-	-	-	-
Планка преграждающая («Стандарт» либо «Антипаника») <b>ДОПОЛНИТЕЛЬНО</b>	3 шт.	3 шт.	3 шт.	-	3 шт.	6 шт.	3 шт.	3 шт.
Блок питания со встроенным аккумулятором 7 А*ч <b>ПО ЗАПРОСУ</b>	12В/2А	24В/3А	12В/2А	12В/2А	12В/2А	12В/2А	12В/2А	12В/2А
Проводной пульт с кабелем удлинения 6 метров	1 шт.	1 шт.	1 шт.	1 шт.	1 шт.	2 шт.	1 шт.	1 шт.
Кабель питания длиной 6 метров	1 шт.	1 шт.	1 шт.	1 шт.	1 шт.	1 шт.	1 шт.	1 шт.
Ключи разблокировки турникета	2 шт.	2 шт.	2 шт.	2 шт.	2 шт.	4 шт.	2 шт.	2 шт.
Ключ открывания корпуса турникета	-	-	2 шт.	-	2 шт.	-	2 шт.	-
Руководство по эксплуатации (паспорт)	1 шт.	1 шт.	1 шт.	1 шт.	1 шт.	1 шт.	1 шт.	1 шт.
Упаковка	1 шт.	1 шт.	1 шт.	1 шт.	1 шт.	1 шт.	1 шт.	1 шт.

В комплект турникета 3V «Model A» входят:

1. Ключ шестигранный Г-образный №8 М10 – 1шт.;
2. Винт DIN 912 М10\*20 с гроверной шайбой – 3шт.;

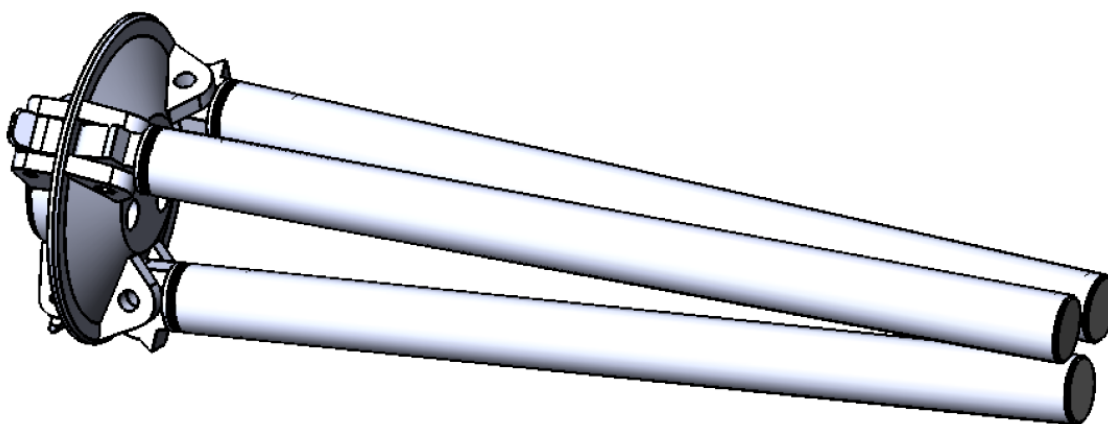


Рисунок 1.2.8 – Планки «Антипаника» с турелью

### 1.3. Технические характеристики

Таблица 1.3.1 - Общие технические характеристики турникетов

Параметр	Значение
Длина преграждающей планки «стандарт», мм	505
Длина преграждающей планки «антипаника», мм	535
Вес преграждающих планок «стандарт» (3шт), кг	2,5
Вес преграждающих планок «антипаника» (3шт), кг	3,6
Длина преграждающей планки «антипаника» турникета «Model A», мм	540
Диаметр преграждающей планки, мм	32
Диаметр преграждающей планки турникета «Model A», мм	38
Длина кабеля пульта управления, м	6
Длина провода питания, м	6
Пропускная способность в режиме свободного прохода, чел/мин	60 (Model Y - 120)
Пропускная способность в режиме однократного прохода, чел/мин	30 (Model Y - 60)
Срок эксплуатации, лет	8
Гарантийный срок эксплуатации, мес	36 (3 года)

Значения параметров приведены для номинального напряжения питания при температуре 20°C.

Таблица 1.3.2 - Технические характеристики турникетов для эксплуатации в отапливаемых помещениях (УХЛ 4.2)

Параметр	Одно-проходный Model L	Одно-проходный Model S	Одно-проходный Model A	Одно-проходный Model V	Двух-проходный Model Y	Тумбовый Model T	Настенный Model D
Напряжение питания турникета, В	12 ± 1,2						
В режиме ожидания, в режиме прохода в одном из направлений, в режиме свободного прохода	0,2	0,2	0,2	0,2	0,4	0,45	0,2
В момент открывания (на протяжении 0,2с, время срабатывания двигателя)	0,5	0,5	0,5	0,5	1,0	0,8	0,5
Габаритные размеры турникета без установленных преграждающих планок, ДхШхВ, мм	290x345x1060	305x345x1065	-	310x345x1060	520x345x1060	1070x205x995	285x345x265
Габаритные размеры турникета с установленными преграждающими планками «стандарт», ДхШхВ, мм	745x720x1060	775x720x1065	-	764x720x1065	1435x720x1060	1070x665x995	745x720x535
Габаритные размеры турникета с установленными преграждающими планками «антипаника», ДхШхВ, мм	775x760x1060	805x760x1065	805x830x1067	764x720x1065	1495x760x1060	1070x695x995	775x760x570
Габаритные размеры упаковки, ДхШхВ, мм	1120x445x360	1120x445x360	1120x445x360	1120x445x360	1120x545x400	1130x1110x265	400x350x280
Число точек крепления к полу/ стене	5	5	5	5	8	10	7
Масса турникета (с пультом и кабелями) нетто, кг	25,5	30	33	30,5	40,5	53	16
Масса турникета брутто, кг	29,5	34	-	34,5	44,5	59	16,5
Масса турникета с планками «стандарт» брутто, кг	32	36,5	-	36,5	49,5	61,5	19
Масса турникета с планками «антипаника» брутто, кг	33	37,5	37	37,5	51,5	62,5	20

**Таблица 1.3.3 - Технические характеристики турникетов  
для эксплуатации в неотапливаемых помещениях (УХЛ 2.1)**

Параметр	Однопроходный Model L УХЛ 2.1	Однопроходный Model L УХЛ 2.1 -IP7000/-IP50000	Однопроходный Model L УХЛ 2.1 - Sigur
Напряжение питания турникета, В	12,6 – 27,2		
Минимально допустимая температура окружающей среды при напряжении питания 12,6В, °С	-15,0		
Минимально допустимая температура окружающей среды при напряжении питания 24В, °С	-30,0		
Температура включения подогрева, °С	7,0		
Мощность подогрева (напряжение питания 12,6В/24В), Вт	10,6 / 38,4		
Максимально потребляемый ток (напряжение питания 12,6В / 24В), А	1,3 / 1,9	1,6 / 2,3	
В режиме ожидания, в режиме прохода в одном из направлений, в режиме свободного прохода (напряжение питания 12,6В / 24В)	0,2 / 0,15	0,4 / 0,3	
В момент открывания (на протяжении 0,2с, время срабатывания двигателя) (напряжение питания 12,6В/24В)	0,5 / 0,4	0,8 / 0,5	
С включенным модулем подогрева в режиме ожидания (напряжение питания 12,6В / 24В)	1,1 / 1,7	1,4 / 1,9	
С включенным модулем подогрева в момент открывания (напряжение питания 12,6В / 24В)	1,4 / 1,9	1,6 / 2,3	
Выходное напряжение встроенного преобразователя (для питания внешних устройств) при напряжении питания турникета 24В, В	12 ± 0,5		
Максимальный ток питания внешних устройств, А	0,5		
Габаритные размеры турникета без установленных преграждающих планок, ДхШхВ, мм	290x345x1060	290x395x1060	
Габаритные размеры турникета с установленными преграждающими планками «стандарт», ДхШхВ, мм	745x720x1060		
Габаритные размеры турникета с установленными преграждающими планками «антипаника», ДхШхВ, мм	775x760x1060		
Габаритные размеры упаковки, ДхШхВ, мм	1120x405x345	1145x450x340	
Число точек крепления к полу	5		
Масса турникета нетто (с пультом и кабелями), кг	26	26,5	
Масса турникета брутто, кг	29,5	30	
Масса турникета с планками «стандарт» брутто, кг	32	32,5	
Масса турникета с планками «антипаника» брутто, кг	33	33,5	

Технические характеристики IP-турникетов не отличаются от технических характеристик турникетов, на базе которых они построены. Отличие составляет лишь потребляемый от источника питания ток и ширина турникета без установленных преграждающих планок: за счет считывателей на боковых поверхностях турникета (+ 50 мм к ширине). По умолчанию устанавливаются считыватели карт Em Marine 125 кГц, которые могут быть на заводе-изготовителе заменены на считыватели карт другого формата.

В таблице 1.3.4 приведен список контроллеров, которые используются при производстве IP-турникетов «3V». Список краткий, IP-турникет может быть построен на любом контроллере СКУД любого производителя.

**Таблица 1.3.4 – Список моделей контроллеров в IP-турникетах**

Марка производителя	Модель контроллера	Модель турникета
3V	КДЕ-7000, КДЕ-50000	Model L, Model L УХЛ 2.1 Model S, Model A, Model V, Model Y, Model T, Model D
Sigur	E300	Model L, Model L УХЛ 2.1 Model S, Model A, Model V, Model Y, Model T, Model D
Sigur	E500/E900	Model S (установка внутри стойки), Model T
Roalent	КСО.Д	Model S (установка внутри стойки), Model T

**Таблица 1.3.5 - Технические характеристики IP-турникетов со встроенным контроллером доступа (расширенные характеристики)**

	3V КДЕ-7000 / КДЕ-50000	Sigur E300 / E500	Sigur E900	Roalent КСО.Д
Ток потребления в режиме ожидания, А	<b>0,4</b>	<b>0,3</b>	<b>0,3</b>	<b>0,4</b>
Ток потребления в момент открывания (на протяжении 0,2с, время срабатывания двигателя)	<b>0,8</b>	<b>0,7</b>	<b>0,7</b>	<b>0,8</b>
Интерфейс подключения к серверу	Ethernet 10Mbit	Ethernet 10Mbit	Ethernet 10Mbit	Ethernet 100Mbit
Интерфейс подключения дополнительных устройств	RS485	реле, цифровые входы	реле, цифровые входы	реле, цифровые входы
Подключение к пожарной сигнализации	да	да	да	да
Количество дополнительных устройств	7	0 / 3	3	0
Пропусков	7 000 / 50 000	7 000	96 000	10 352
Событий	270 000	40 000	400 000	92 160
Антипассбэк	да	да	да	да
Групп доступа (доступ на один день)	255	500	30 000	
Временных промежутков в группе доступа	8			
Графиков доступа	4096			
Типы графиков	Недельный, сменный (до 41 дня)	до 31 дня	до 31 дня	
Интерфейс подключения считывателей	RS485, Wiegand	Wiegand, Dallas TM	Wiegand, Dallas TM	Wiegand, Dallas TM

#### 1.4. Габаритные размеры

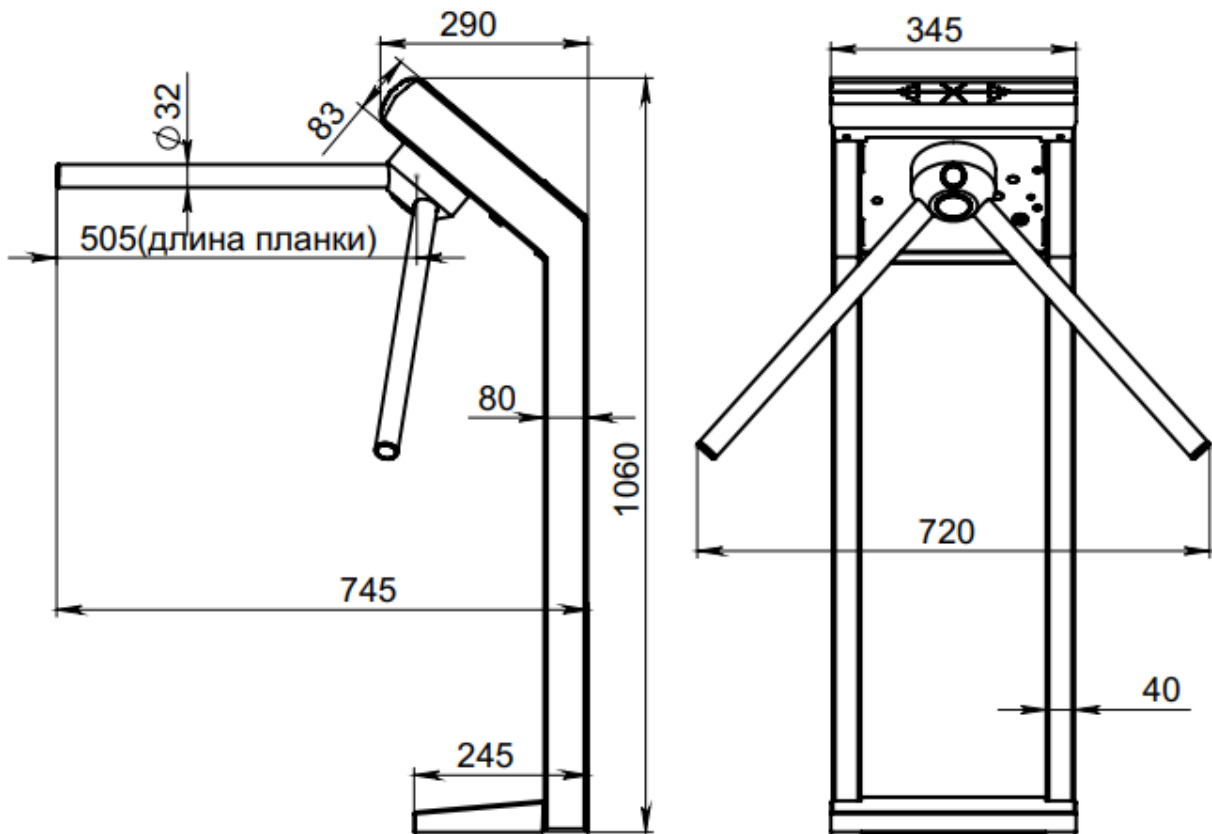


Рисунок 1.4.1 – Габаритные размеры турникета «Model L» и турникета с подогревом «Model L» (УХЛ 2.1)

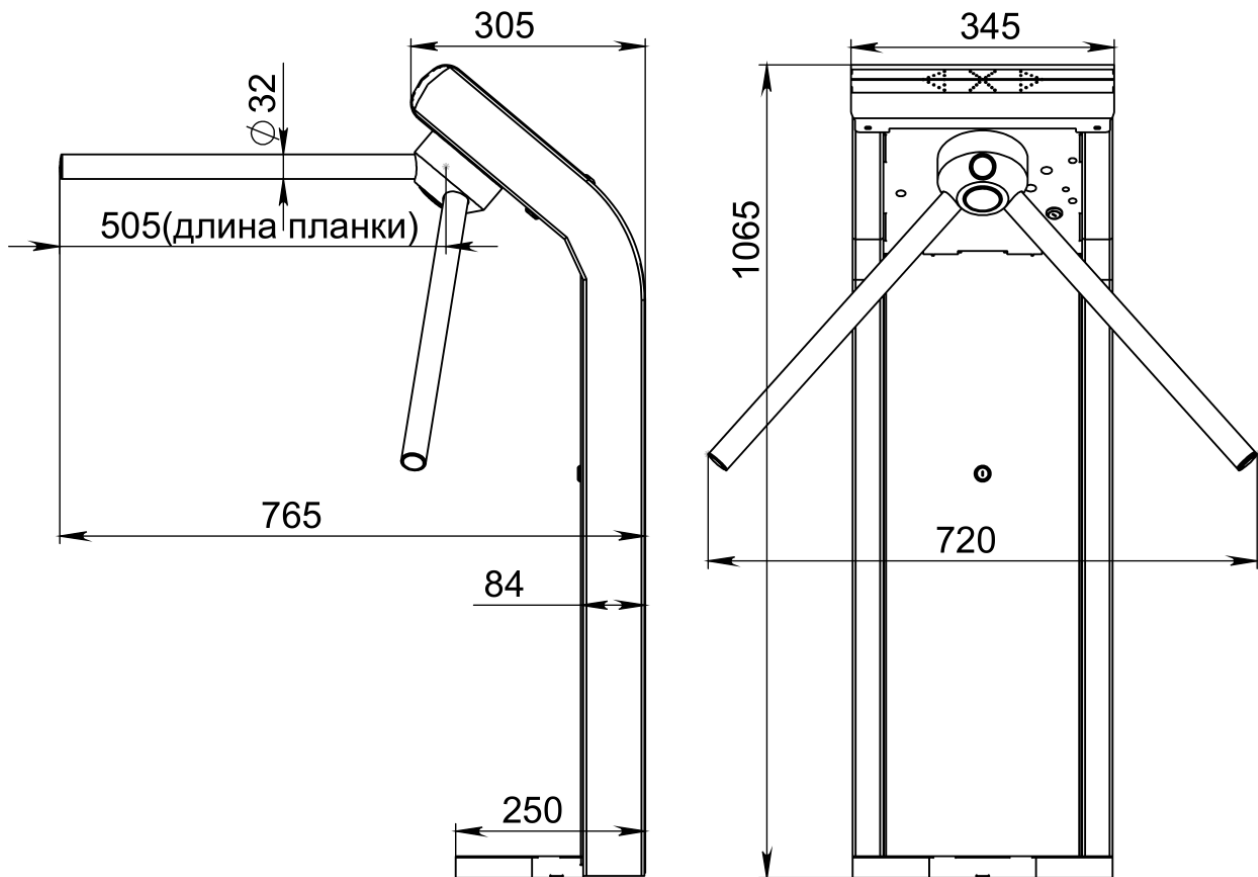


Рисунок 1.4.2 – Габаритные размеры турникета «Model S»

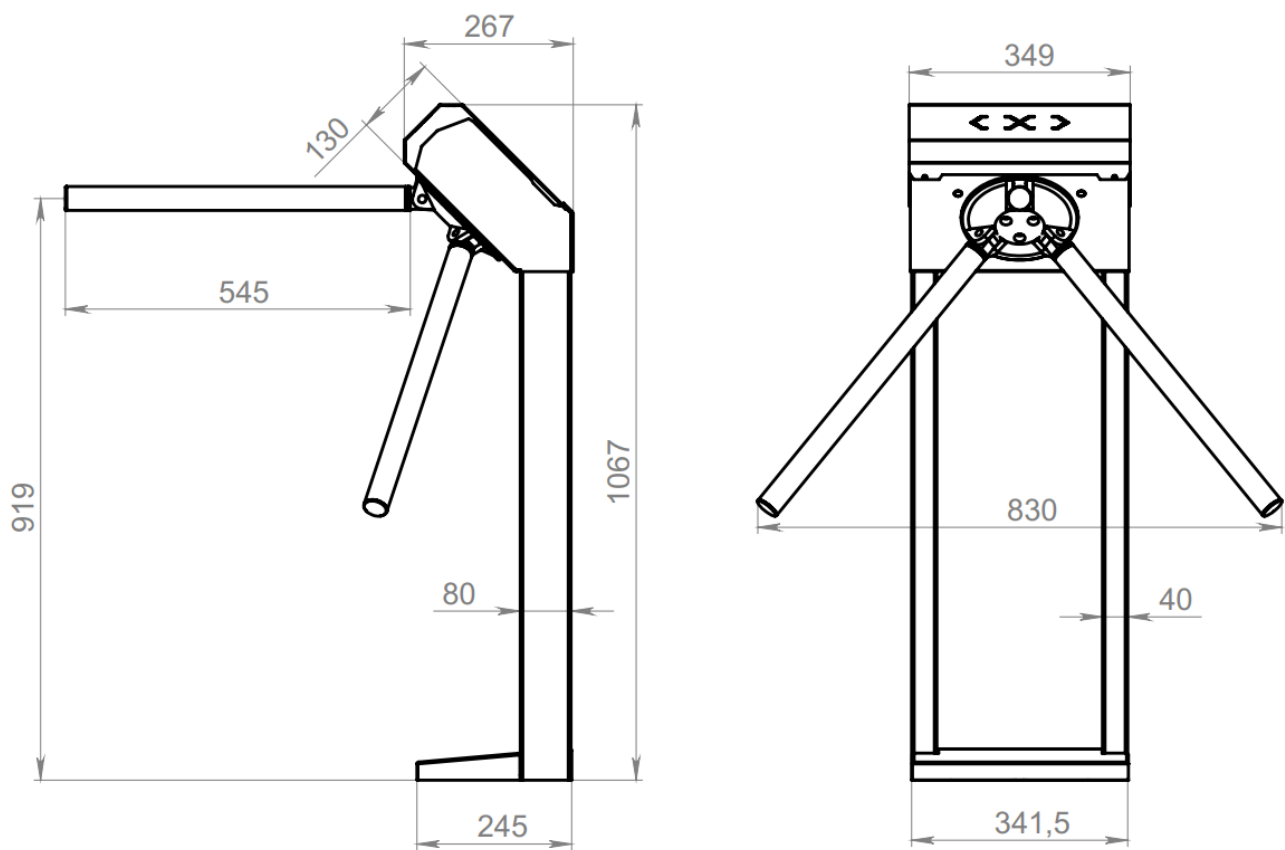


Рисунок 1.4.3 – Габаритные размеры турникета «Model A»

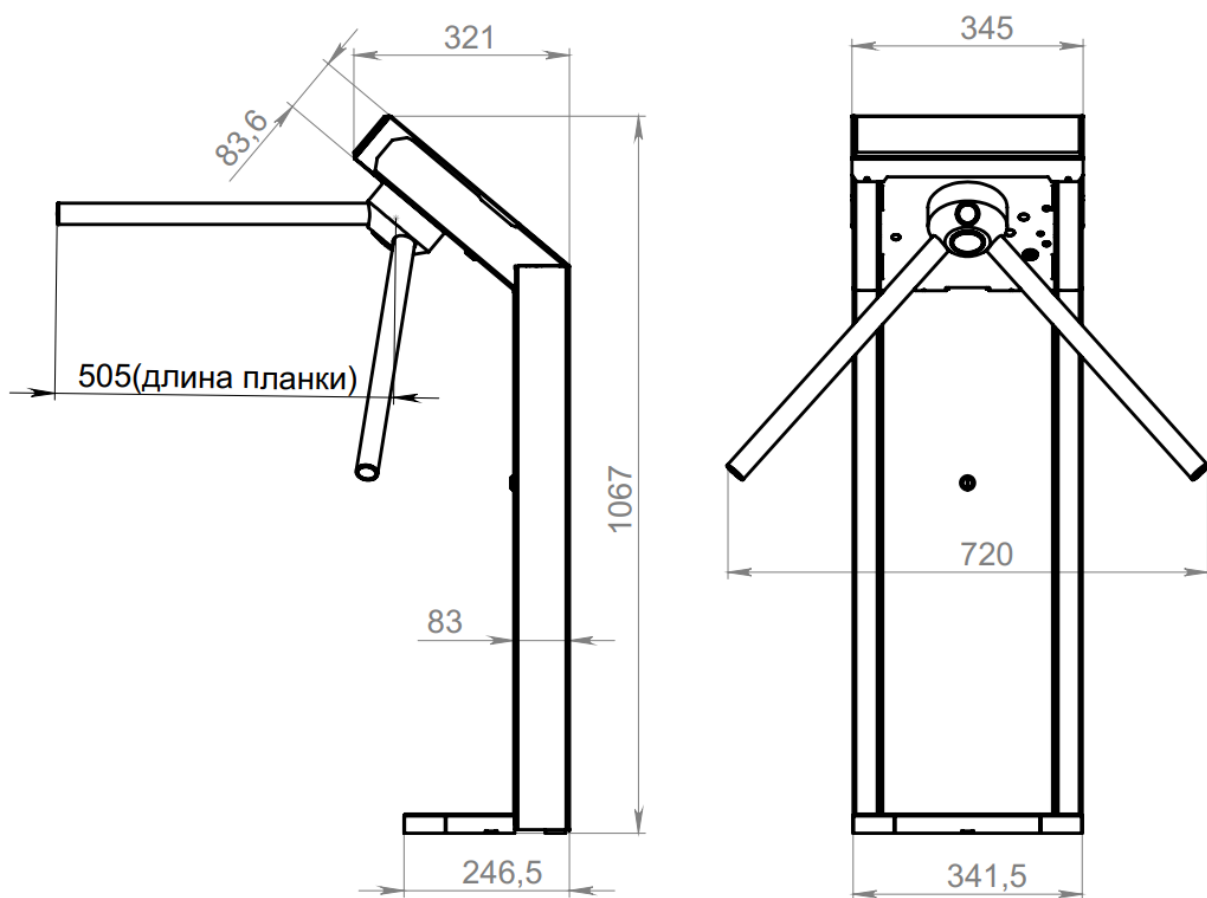


Рисунок 1.4.4 – Габаритные размеры турникета «Model V (bg)» (со стеклом)

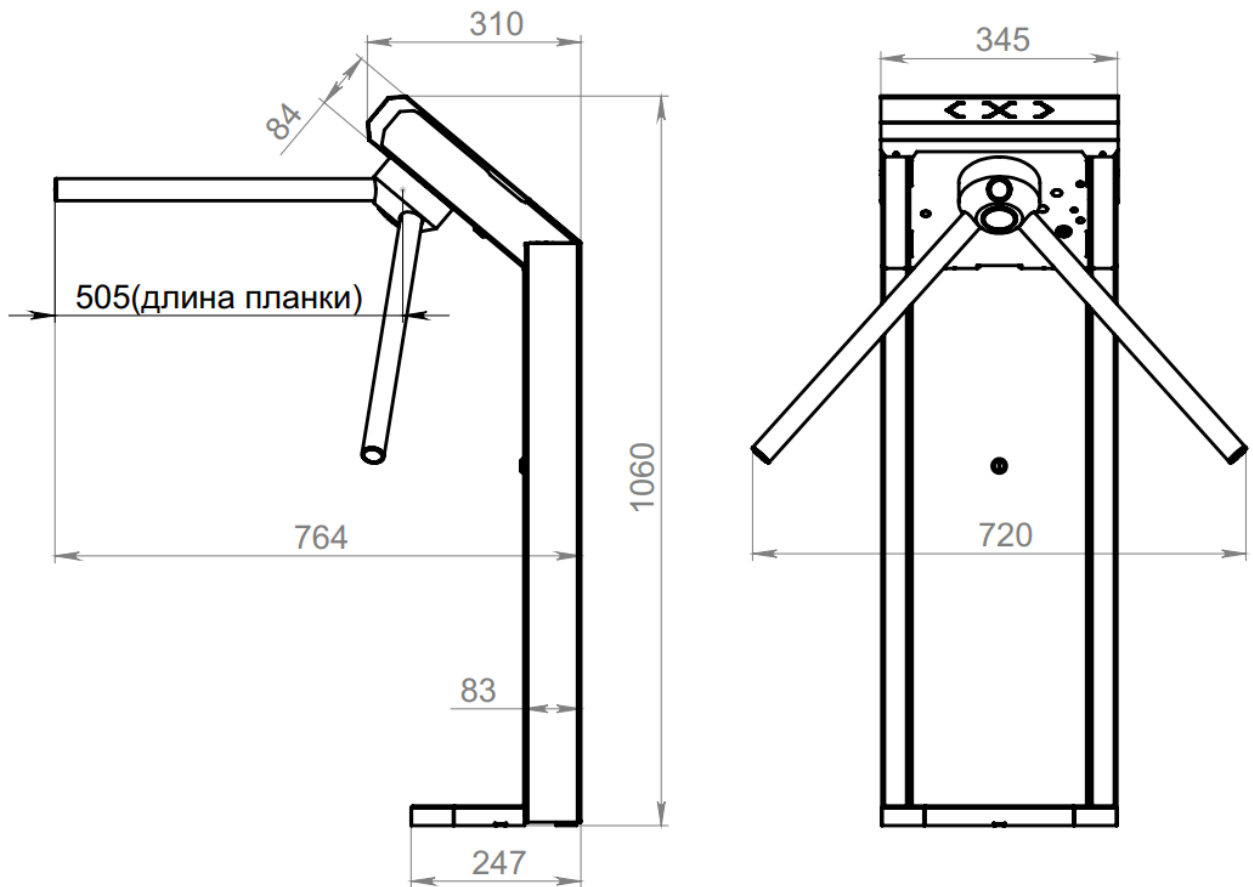


Рисунок 1.4.5 – Габаритные размеры турникета «Model V»

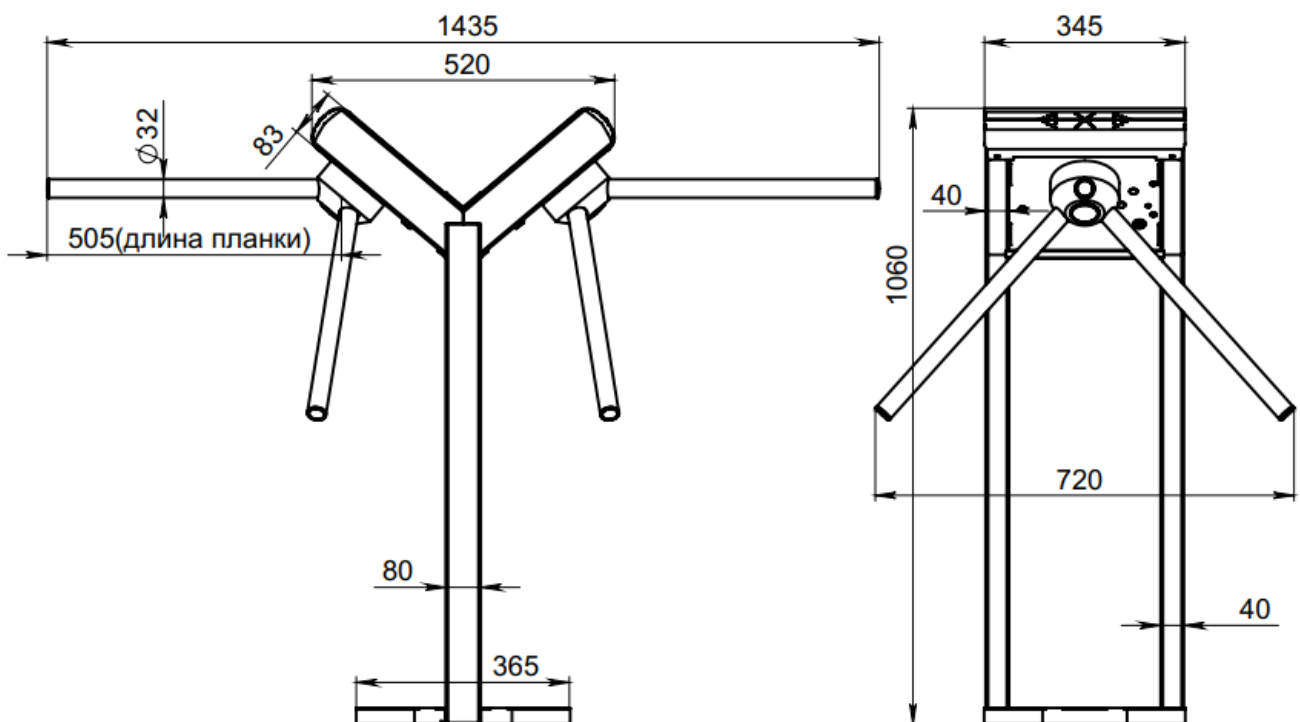
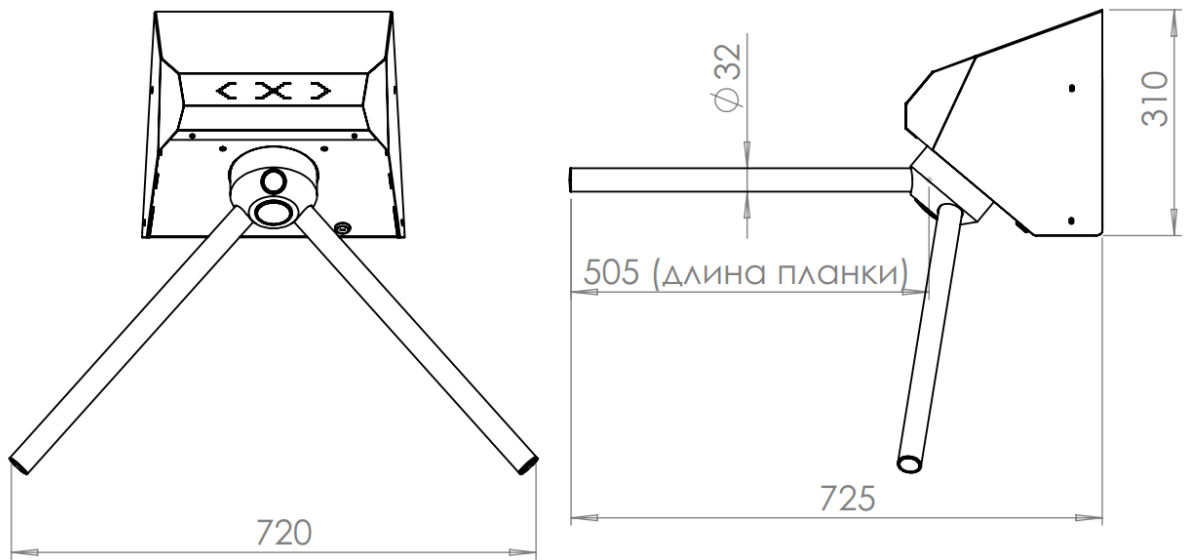
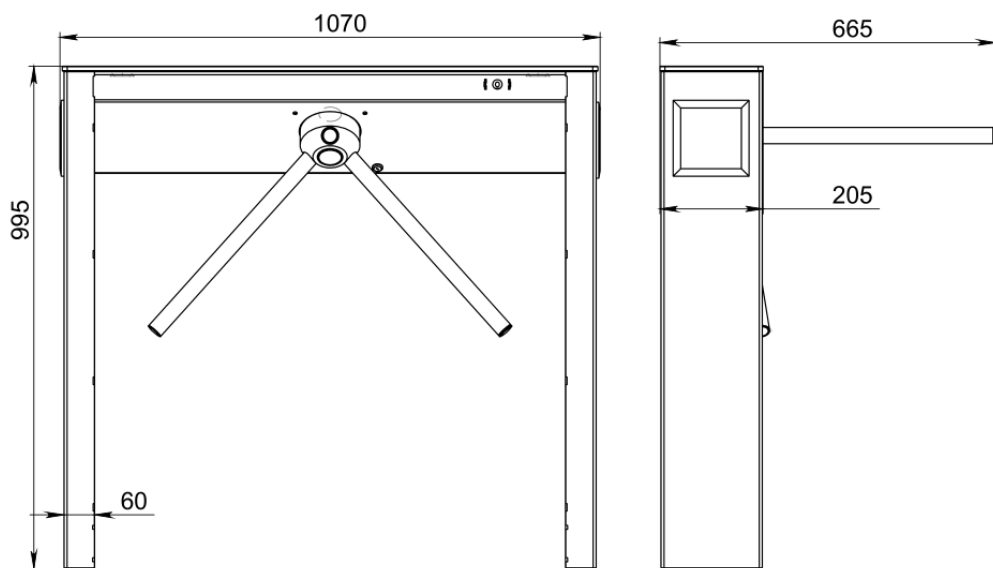


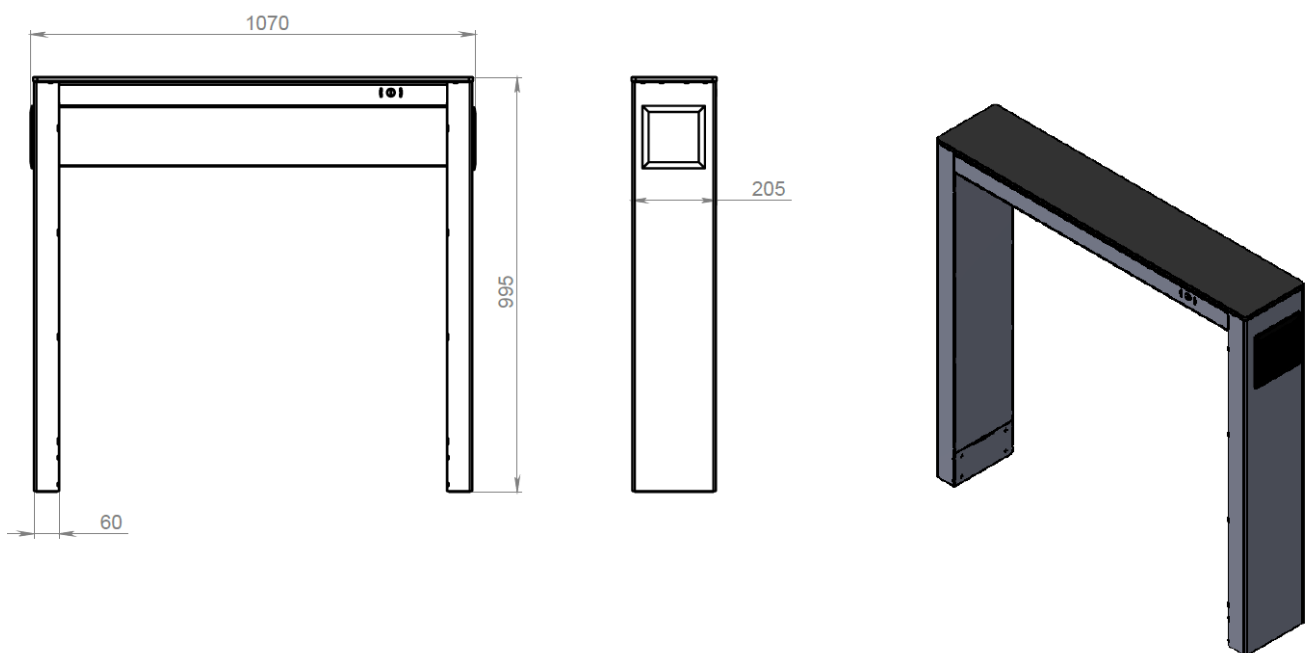
Рисунок 1.4.6 – Габаритные размеры турникета «Model Y»



**Рисунок 1.4.7 – Габаритные размеры турникета настенного «Model D»**



**Рисунок 1.4.8 – Габаритные размеры турникета тумбового «Model T»**

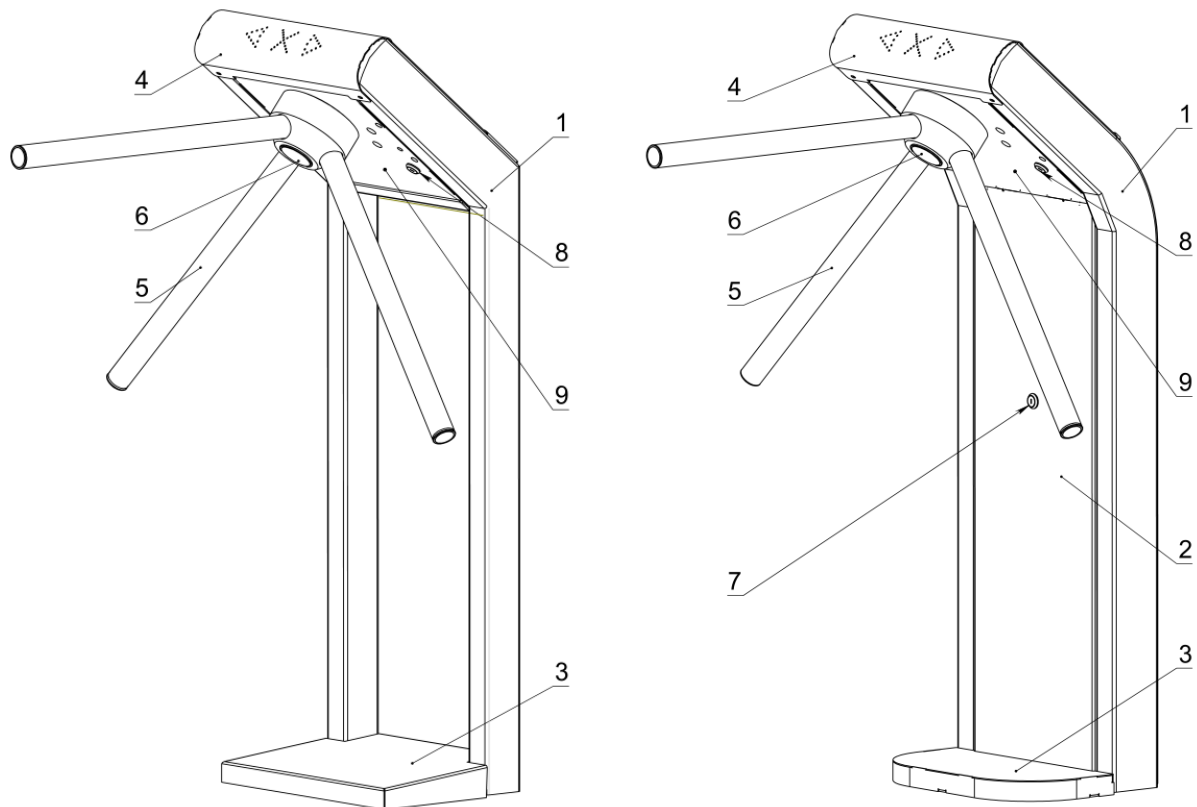


**Рисунок 1.4.8 – Габаритные размеры формирователя прохода тумбового**



Габаритные размеры IP-турникетов, построенных базе «Model L», «Model L» УХЛ 2.1, «Model S», «Model A», «Model V (bg)», «Model V», «Model D», «Model Y», такие же как у этих турникетов. Отличие составляет ширина турникета без установленных преграждающих планок: за счет считывателей на боковых поверхностях турникета (+ 50 мм к ширине). Размеры IP-турникетов «Model T» не зависят от размеров считывателей, так как считыватели устанавливаются внутри турникета за радиопрозрачными окошками.

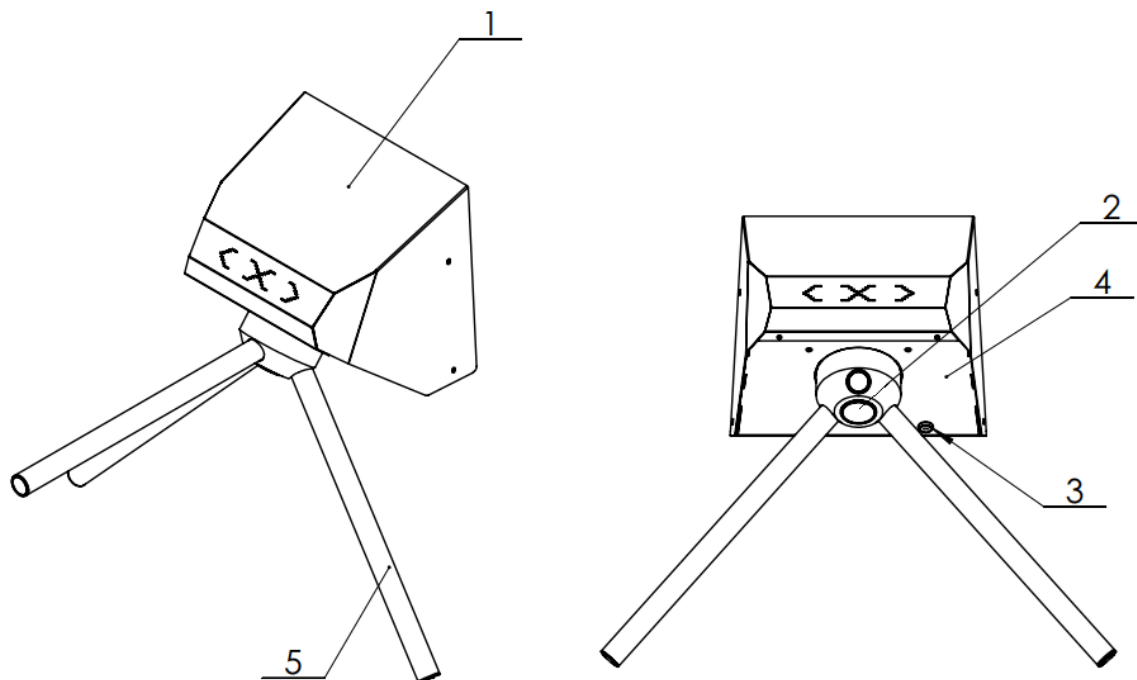
### 1.5. Составные части турникетов



**Рисунок 1.5.1 – Составные части турникетов «Model L» (слева) и «Model S» (справа)**

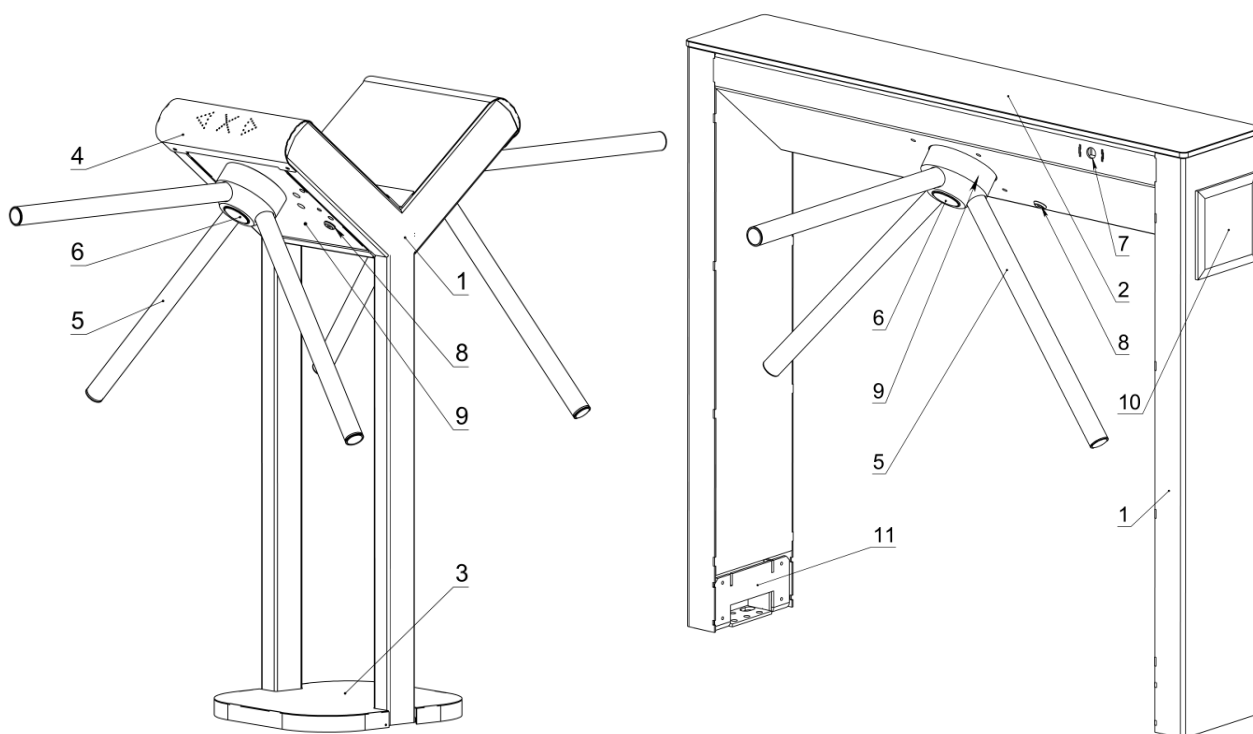
- 1 – каркас турникета; 2 – кожух передний; 3 – крышка основания;
- 4 – кожух верхний с табло; 5 – планки преграждающие; 6 – заглушка механизма;
- 7 – замок открывания переднего кожуха; 8 – замок разблокировки; 9 – механизм.

Составные части турникетов «Model L» УХЛ 2.1, «Model A», «Model V (bg)», «Model V» располагаются по аналогии с турникетами на рис. 1.5.1



**Рисунок 1.5.2 – Составные части турникета «Model D»**

1 – каркас турникета; 2 – заглушка механизма; 3 – замок разблокировки;  
4 – механизм; 5 – планки преграждающие



**Рисунок 1.5.3 – Составные части турникетов «Model Y» (слева) и «Model T» (справа)**

1 – каркас турникета; 2 – крышка верхняя с табло; 3 – крышка основания; 4 – кожух верхний с табло; 5 – планки преграждающие; 6 – заглушка механизма; 7 – замок открывания верхней крышки; 8 – замок разблокировки; 9 – механизм; 10 – радиопрозрачная панель считывателя;  
11 – монтажный каблук (скрыт элемент каркаса).

## 1.6. Условия эксплуатации

Номинальные значения климатических факторов:

а) Для эксплуатации турникета в рабочем состоянии:

помещение с параметрами микроклимата по ГОСТ ИСО 14644-1-2002 (класс 5 ИСО, эксплуатируемое состояние; размеры частиц - 0,5 мкм, 3520 частиц/м<sup>3</sup>);

диапазон температур (УХЛ 4.2): от +10 до +35°C;

относительная влажность (УХЛ 4.2) 80% при температуре +25°C;

диапазон температур (УХЛ 2.1): от -30 до +40°C;

относительная влажность (УХЛ 2.1) 98% при температуре +25°C.

б) При нахождении турникета в нерабочем состоянии (хранение и транспортирование, перерывы в работе):

диапазон температуры: от -60°C до +60°C;

относительная влажность 98%.

Наличие агрессивных газов и паров кислот в помещении недопустимо.

Питание турникета осуществляется от источника постоянного тока напряжением 12В (для УХЛ4.2) либо 12-24В (для УХЛ2.1).

Требования к качеству электрической энергии - по ГОСТ 13109-97.

По способу защиты человека от поражения электрическим током турникет относится к классу защиты I по ГОСТ 12.2.007.0-75.

Турникет не предназначен для эксплуатации во взрывоопасных и пожароопасных зонах по «Правилам устройств электроустановок» (ПУЭ).

## 1.7. Эксплуатация турникетов

В закрытом состоянии на табло индикации горит красный светоуказатель в форме «Х». При допуске на однократный проход загорается «стрелка» в соответствующем направлении движения на время разрешения прохода. В режиме свободного доступа зелёный светоуказатель «стрелка» в направлении разрешённого движения горит постоянно. В режиме блокировки с пульта индикация турникета горит красным и раз в несколько секунд подмигивает зеленым цветом (при работе в СКУД режим блокировки с пульта работает только в СКУД 3V).

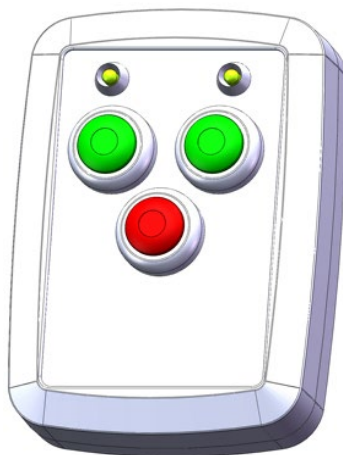
В режиме однократного прохода турникет закрывается после прохода, либо по истечению отведенного на проход времени. В режиме свободного прохода при проходе в заданном направлении после прохода турникет не блокируется. В режиме блокировки турникет не открывается до тех пор, пока не будет разблокирован с пульта управления. Подключенный к пожарной сигнализации турникет открывается автоматически в обоих направлениях при срабатывании сигнализации; в этом режиме светоиндикация турникета мигает обоими цветами.

Для открывания турникета для однократного прохода в выбранном направлении необходимо нажать одну из зеленых кнопок, соответствующих направлению прохода. Для открывания турникета в режим “свободный проход” в выбранном направлении необходимо одновременно нажать зеленую и красную кнопки, для свободного прохода в обоих направлениях необходимо нажать одновременно сразу все три кнопки.

Для закрытия турникета необходимо нажать на красную кнопку. Для блокировки - необходимо нажать и удерживать (более 5 секунд) красную кнопку. Для выхода из блокировки – кратковременно нажать красную кнопку.

Состояние турникета отображается на светодиодных индикаторах пульта управления и дублируется со светоиндикацией на табло турникета. Зеленый индикатор – турникет открыт, красный индикатор – турникет закрыт, мигание индикатора означает дополнительный режим работы турникета.

Каждый проход сопровождается кратковременным сигналом зуммера.



**Рисунок 1.7.1 – Пульт управления турникетом**

Зеленые кнопки – открыть турникет, красная кнопка – закрыть, светодиоды - индикация состояния турникета – открыт/закрыт.

**Таблица 1.7.1 – Режимы работы и индикации турникета и пульта управления**

№	Режимы работы	Действия	Индикация на пульте	Индикация на турникете
1	Запрет прохода в любую сторону	Красная кнопка «Стоп»	Горит красный светодиод	Горит красный знак «X»
2	Однократный проход в заданном направлении	Зеленая кнопка в выбранном направлении	Горит один зеленый светодиод	Горит зеленый знак «<» или «>»
3	Свободный проход в заданном направлении	Зеленая кнопка + красная кнопка	Горит один зеленый светодиод	Горит зеленый знак «<» или «>»
4	Свободный проход в обоих направлениях	Одновременное нажатие всех кнопок	Горят два зеленых светодиода	Горят зеленые знаки «<» и «>»
5	Блокировка турникета	Удерживание красной кнопки более пяти секунд	Горит красный светодиод, раз в 5 секунд мигают зеленые	Горит красный знак «X», раз в 5 секунд мигают зеленые знаки «<» и «>»
6	Срабатывание пожарной сигнализации	Подача сигнала на плату управления	Горят зеленые светодиоды, раз в 5 секунд мигает красный	Горят зеленые знаки «<» и «>», раз в 5 секунд мигает красный знак «X».

## 1.8 Включение потенциального режима в турникетах 3V

Для включения потенциального режима необходимо снять перемычку s1 (см. рис. 3.6.1). Снять питание турникета. Удерживая при подаче питания кнопку СТОП пульта, дождаться воспроизведения звукового сигнала потенциального режима 1-3 (см. табл. 1.7.1). Отпустить кнопку СТОП в момент звучания третьего комплекта звукового сигнала, после этого должны прозвучать один длинный и три коротких сигнала.

Для проверки потенциального режима необходимо нажать кнопку ОТКРЫТЬ. Время нахождения турникета в открытом состоянии должно быть равно времени нажатия кнопки. После отпускания кнопки турникет сразу закрывается.

После завершения настройки потенциального режима джамперы рядом с пультом переместить в верхнее положение.

## 1.9 Использование преграждающих планок «Антипаника»

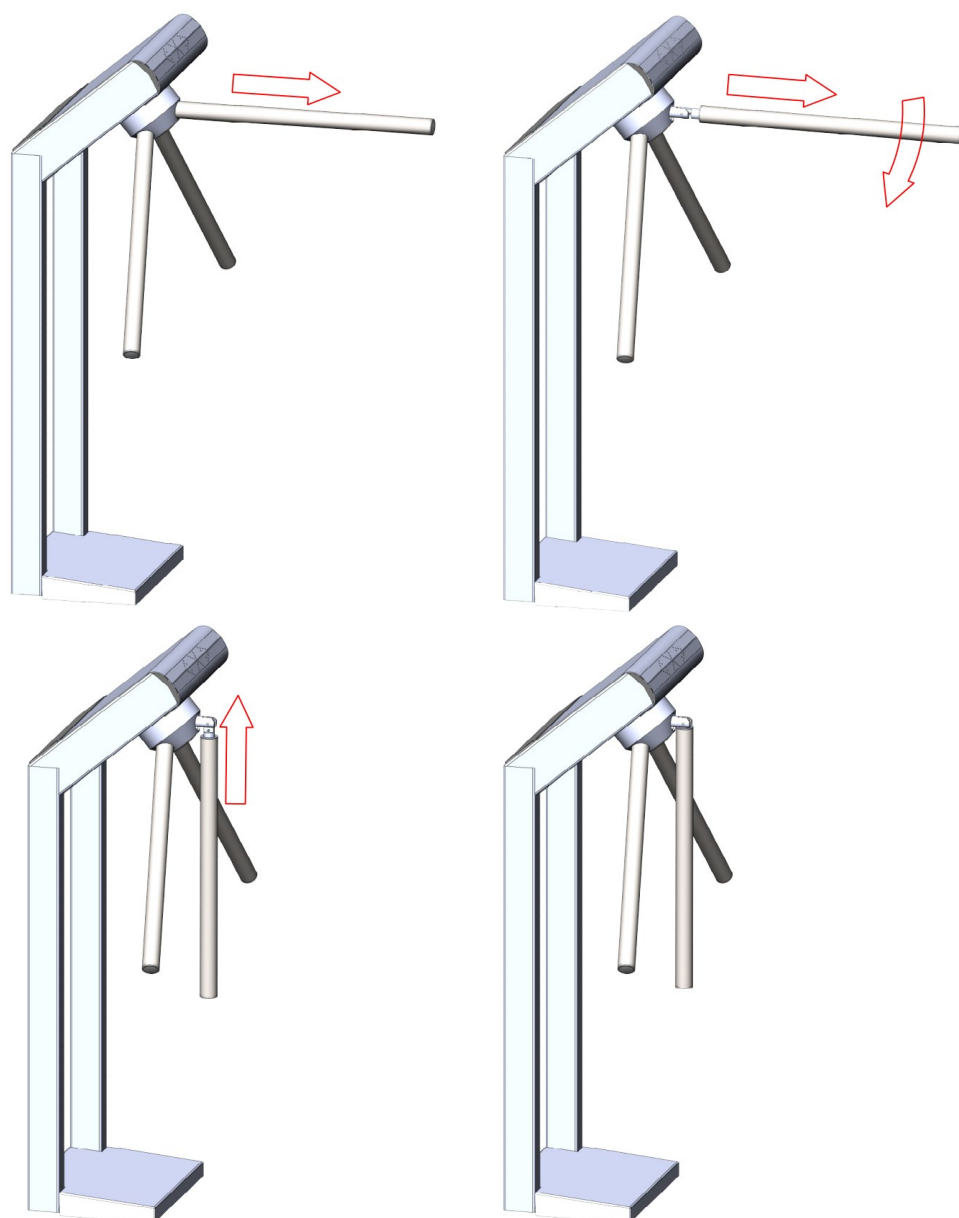


Рисунок 1.7.2 – Использование преграждающих планок «Антипаника»  
(кроме турникета «Model A»)

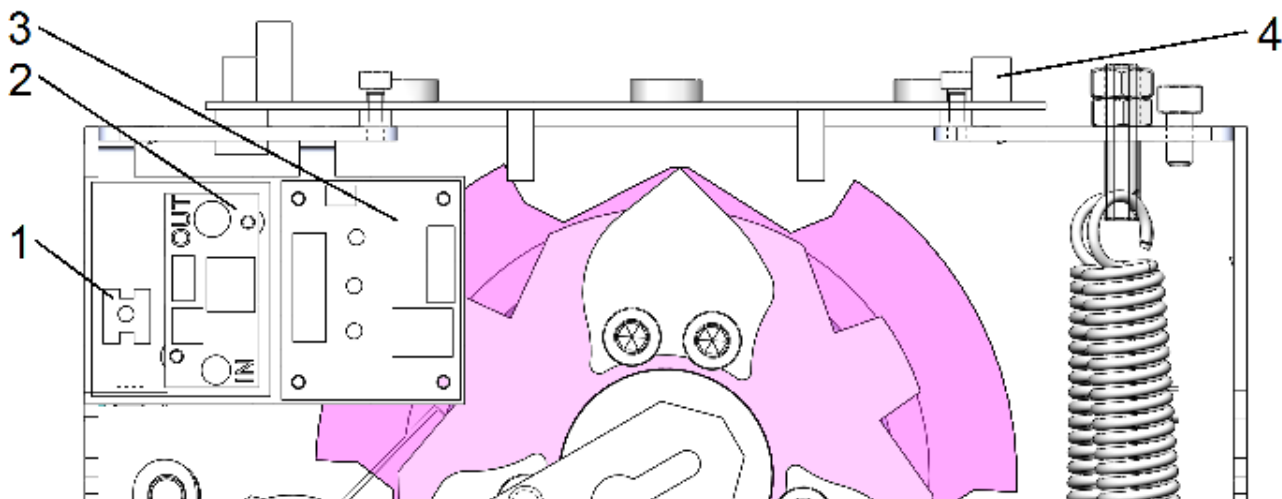
В турникетах с механическими планками «Антипаника» для организации свободного прохода необходимо потянуть планку на себя, опустить ее вниз (рис. 1.7.2).

В турникетах 3V «Model A» планки опускаются автоматически или по команде с пульта/пожарной сигнализации или после снятия напряжения питания. Для возвращения планок в нормальное состояние при поданном питании следует опустить планку до упора вниз (рис. 1.7.3), после чего поднять до упора вверх.



**Рисунок 1.7.3 – Использование преграждающих планок «Антипаника» турникета «Model A»**

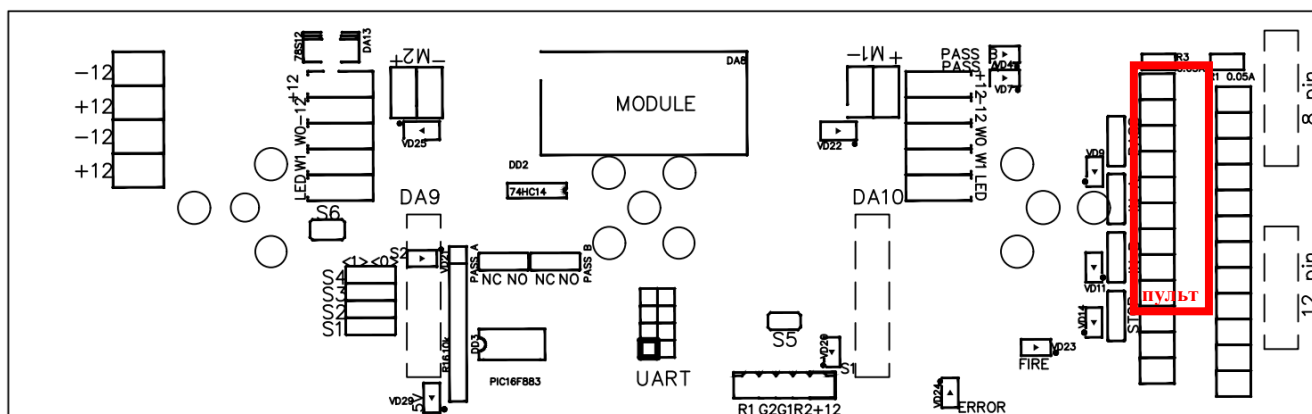
## 2. Подключение платы управления



**Рисунок 2.1.1 – Подключение питания турникета с подогревом**

1 – клемма подключения питания; 2 – преобразователь напряжения 24В в 12В; 3 – регулятор подогрева; 4 – клеммная колодка **выхода** 12В/0,5А для питания контроллера СКУД и считывателей; 5 - клеммная колодка подключения подогревателя.

### 2.1 Описание платы управления

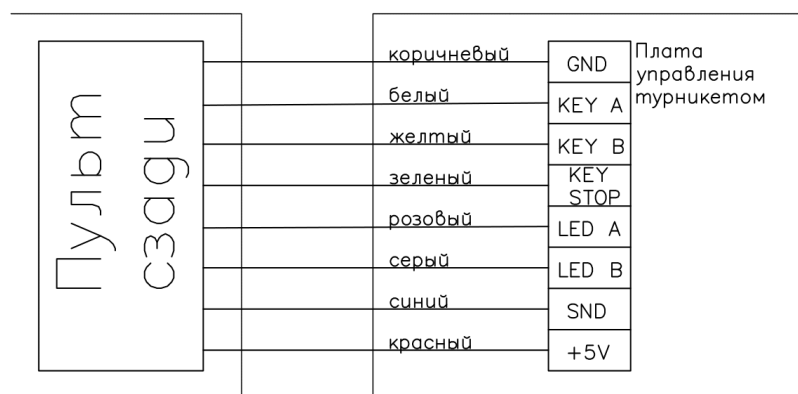
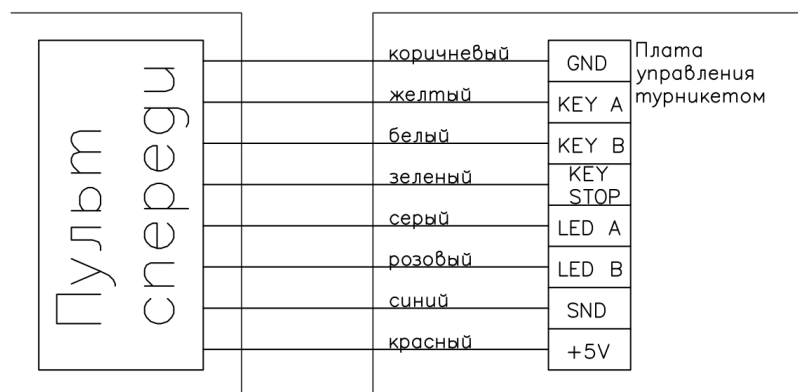


**Рисунок 2.1.2 – Плата управления (сторона деталей)**

**Таблица 2.1.1 – Назначение клемм платы управления турникета**

		<b>ПИТАНИЕ</b>	
1, 3	-12	Питание -12В	Питание СКУД в турникетах с подогревом осуществляется встроенного понижающего преобразователя
2, 4	+12	Питание +12В	
		<b>СКУД</b>	
5	OUT A	Выход кнопки пульта для подключения к внешней СКД. Если переключки STOP, IN_B, IN_A в нижней позиции, то кнопки пульта подключены к процессору платы управления, если в верхней, то выведены на эти клеммы для подключения к внешнему контроллеру СКУД.	
6	OUT B		
7	OUT STOP		
8	GND		
		<b>ПУЛЬТ СПЕРЕДИ</b>	<b>ПУЛЬТ СЗАДИ</b>
9	GND	коричневый	коричневый

10	KEY A	желтый	белый
11	KEY B	белый	желтый
12	KEY STOP	зеленый	серый
13	LED A	серый	зеленый
14	LED B	розовый	розовый
15	SND	синий	синий
16	+5V PULT	красный	красный
		<b>СКУД выходы подтверждения</b> (ограничение нагрузки 100мА)	
17	COM A	Общий контакт подтверждения прохода в направлении А	
18	PASS A	Подтверждение прохода направление А	
19	COM B	Общий контакт подтверждения прохода в направлении В	
20	PASS B	Подтверждение прохода направление В	
		<b>СКУД</b>	
21	COM	Общий	
22	IN A	Вход открывания в направлении А	
23	IN B	Вход открывания в направлении В	
24	IN STOP	Вход блокировки	
		<b>ДОПОЛНИТЕЛЬНЫЕ КЛЕММЫ</b>	
25	ALARM	Вход открывания в экстренных ситуациях	
26	COM	Общий	
27	ERROR	Выход управления автоматической «Антипаникой»	
28	COM	Общий	



**Рисунок 2.1.3 – схема расключения пультов на турникет «3V Model Y»**





Рисунок 2.1.4 – Перемычки режимов работы платы управления

Таблица 2.1.2 – Назначение перемычек платы управления

ПЕРЕМЫЧКА	СОСТОЯНИЕ	НАЗНАЧЕНИЕ
S1	< 0 >	нормальный режим работы
	< 1 >	режим программирования режима работы
S2	< 0 >	нормальный режим работы
	< 1 >	опережение сигнала PASS и STOP: турникет закрывается и сигнал подтверждения прохода выдается при неполном повороте планок
S3	< 0 >	режим блокировки разрешен по длительному нажатию STOP
	< 1 >	режим блокировки запрещен
S4	< 0 >	- разрешено включение свободного прохода по одновременному нажатию красной и зеленой кнопок пульта, либо одновременному замыканию пары входов IN A и IN STOP, или IN B и IN STOP с контактом COM - нормальный режим работы интерфейса RS485 (адрес и скорость считываются из памяти платы управления)
	< 1 >	- запрещено включение свободного прохода по одновременному нажатию красной и зеленой кнопок пульта, либо одновременному замыканию пары входов IN A и IN STOP, или IN B и IN STOP с контактом COM - установка «аварийных» параметров интерфейса RS485 (адрес 240, скорость 9600)
S5	установлена	плата управляет встроенной индикацией (одностоечные турникеты T-07 Model S и T-07 Model L)
	снята	плата управляет внешней индикацией (полноростовой T-1000, тумбовый T-07 Model T)
S6	установлена	внутренняя индикация подключена
	снята	внутренняя индикация отключена
PASS A, PASS B	положение NC	контакты подтверждения прохода нормально замкнуты (светодиоды PASS светятся)
	положение NO	контакты подтверждения прохода нормально разомкнуты (светодиоды PASS не светятся)
STOP, IN A, IN B	внизу	пульт скоммутирован на плату управления
	вверху	пульт скоммутирован на контроллер СКУД
PASS	внизу	клеммы подтверждения прохода COM A, COM B разъединены
	вверху	клеммы подтверждения прохода COM A, COM B соединены для удобства подключения СКУД
S4.pinB + S3.pin8	соединены	вход в режим загрузчика при включении

Все перемычки по умолчанию установлены.

При снятой перемычке S1 разрешено программирование режима работы турникета. Программирование режима работы турникета: при включении питания на протяжении 7-8 секунд удерживать красную кнопку пульта, пульт управления начнет издавать сигналы, соответствующие

ющие режиму работы: длинный сигнал и следующие за ним короткие, соответствуют режимам работы с отключенным таймером, каждый двойной сигнал соответствует 1 секунде времени открывания.

**Таблица 2.1.3 – Цикл программирования режимов работы**

НОМЕР	СИГНАЛ	РЕЖИМ
1/1	1 длинный 1 короткий	импульсный (открывается коротким импульсом от 300мс), таймер отключен, закрывание после прохода включено
1/2	1 длинный 2 коротких	импульсный, таймер отключен, закрывание после прохода отключено
1/3	1 длинный 3 коротких	потенциальный (открыто пока на входе управления удерживается сигнал)
1/4	1 длинный 4 коротких	потенциальный LITE (открыто пока на входе управления удерживается сигнал), кнопка СТОП обрабатывается платой управления турникета. Предназначен для управления турникетом с помощью двух контроллеров двери с одним входом кнопки открывания
0/1	короткий двойной	импульсный (открывается коротким импульсом от 300 мс), закрывается по таймеру, время открывания 1 с
0/2	короткий двойной	импульсный, время открывания 2 с
0/3	короткий двойной	импульсный, время открывания 3 с
	...	
0/24	короткий двойной	импульсный, время открывания 24 с
0/25	короткий двойной	импульсный, время открывания 25 с

При подсчете необходимого времени открывания (числа импульсов) или режима работы кнопку отпустить. Через 5-6 секунд прозвучит сигнал на пульте пульта управления, соответствующий сохраненному режиму работы (таблица 2.1.4), параметры сохранятся в памяти платы управления. Это можно использовать для определения режима работы турникета: войти в режим программирования, не меняя режим, дождаться выхода. После программирования – переключку установить.

**Таблица 2.1.4 – Звук пульта при выходе из режима программирования, соответствующий записанному режиму работы**

РЕЖИМ	СИГНАЛ	РЕЖИМ	СИГНАЛ	РЕЖИМ	СИГНАЛ
0/1	нет	0/11	6 коротких	0/21	13 коротких
0/2	1 короткий	0/12	7 коротких	0/22	13 коротких
0/3	1 короткий	0/13	8 коротких	0/23	14 коротких
0/4	2 коротких	0/14	8 коротких	0/24	15 коротких
0/5	3 коротких	0/15	9 коротких	0/25	15 коротких
0/6	3 коротких	0/16	10 коротких	1/1	1 длинный 1 короткий
0/7	4 коротких	0/17	10 коротких	1/2	1 длинный 2 коротких
0/8	5 коротких	0/18	11 коротких	1/3	1 длинный 3 коротких
0/9	5 коротких	0/19	11 коротких	1/4	1 длинный 4 коротких
0/10	6 коротких	0/20	12 коротких		

## 2.2 Подключение платы управления к СКУД

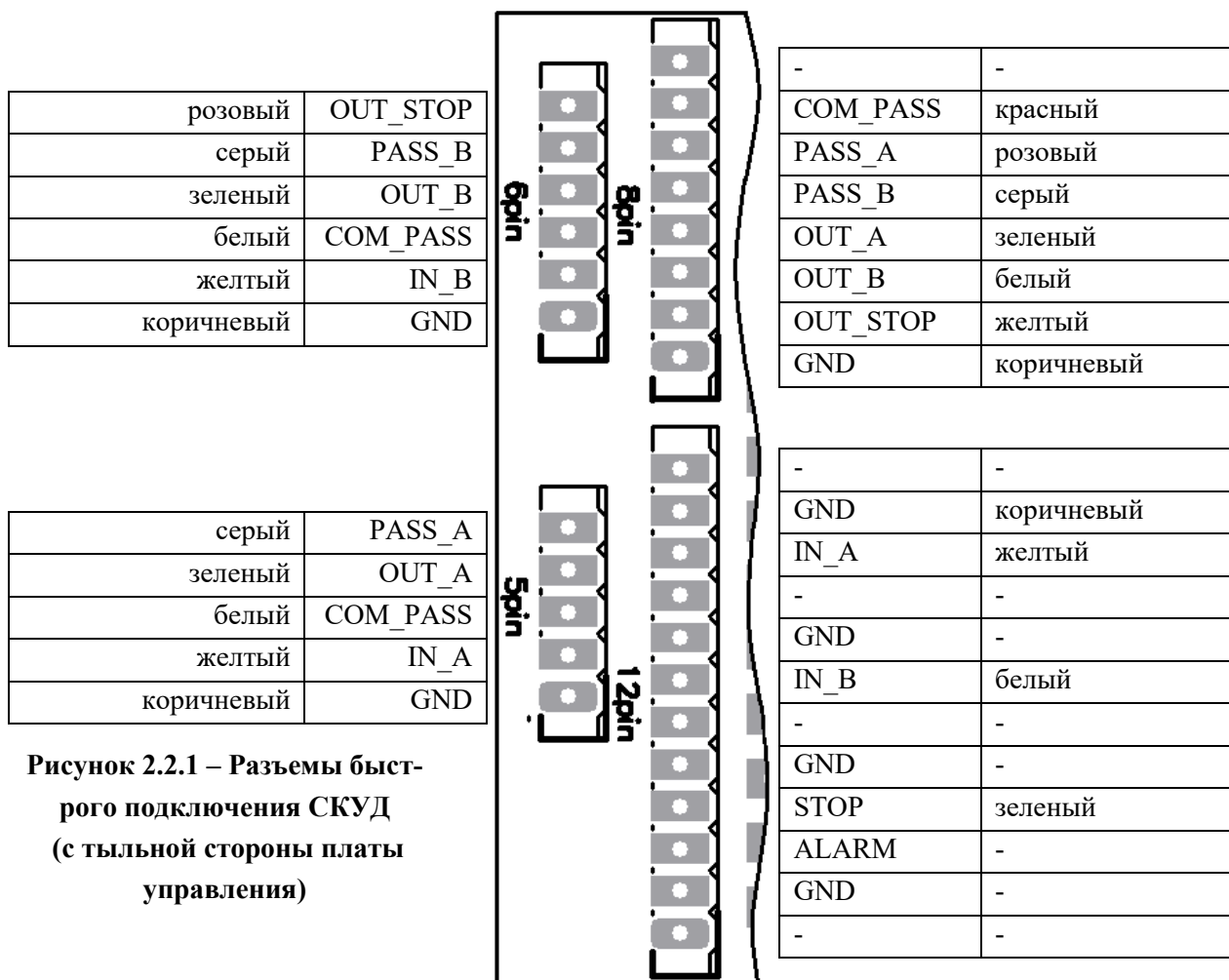
Таблица 2.2.1 – Режимы работы платы управления в составе СКУД  
(номера режимов согласно таблицы 2.1.3)

РЕЖИМ	ОТКРЫВАНИЕ	СВОБОДНЫЙ ПРОХОД	ЗАКРЫВАНИЕ
Импульсный, время открывания задается платой турникета (режим 0/1...0/25)	- входы IN A, IN B соединить с контактом COM на время 100-500 мс	- пару входов IN A и IN STOP, или IN B и IN STOP одновременно соединить с контактом COM на время 100-500 мс	- после прохода - по таймеру - вход IN STOP соединить с контактом GND на время 100-500 мс
Импульсный, таймер отключен, закрывание после прохода включено (режим 1/1)	- входы IN A, IN B соединить с контактом COM на время 100-500 мс	- пару входов IN A и IN STOP, или IN B и IN STOP одновременно соединить с контактом COM на время 100-500 мс	- после прохода - вход IN STOP соединить с контактом COM на время 100-500 мс
Импульсный, таймер отключен, закрывание после прохода отключено (режим 1/2)	- входы IN A, IN B соединить с контактом COM на время 100-500 мс	- после прохода не подавать сигнал закрывания на вход IN STOP	- вход IN STOP соединить с контактом COM на время 100-500 мс
Потенциальный (режим 1/3)	- входы IN A, IN B соединить с контактом COM на время открывания	- входы IN A, IN B соединить с контактом COM на время свободного доступа	- IN A, IN B отсоединить от COM - IN STOP соединить с COM на необходимое время блокировки
Потенциальный LITE (режим 1/4), кнопка СТОП обрабатывается платой управления турникета	- IN A, IN B соединить с COM на время открывания, после подачи сигнала на STOP заново открывается после повторной подачи на IN A, IN B	- входы IN A, IN B соединить с контактом COM на время свободного доступа, после подачи сигнала на STOP заново открывается только после повторной подачи на IN A, IN B	- IN A, IN B отсоединить от COM - IN STOP соединить с COM на необходимое время блокировки
Управление по интерфейсу RS485 (режим 0/1...0/25)	- команда по интерфейсу RS485 - входы IN A, IN B соединить с контактом COM на время 100-500 мс	- команда по интерфейсу RS485 - пару входов IN A и IN STOP, или IN B и IN STOP одновременно соединить с контактом COM на время 100-500 мс	- команда по интерфейсу RS485 - после прохода - по таймеру - вход IN STOP соединить с контактом COM на время 100-500 мс

Общие замечания:

- Контакты COM и GND соединены с -12V, кроме COM A и COM B подтверждения прохода.
- Пульт подключается только к плате управления турникетом (рисунок 2.1.1), при необходимости подключения к СКУД – использовать выходы платы управления OUT\_A, OUT\_B, OUT\_STOP, предварительно установив в верхнее положение переключки STOP, IN\_A, IN\_B.
- При отсутствии в контроллере СКУД третьего входа для подключения кнопки STOP, переключка STOP остается в нижнем положении, а переключка S4 снимается для запрета режима свободного прохода.
- При управлении турникетом с помощью двух контроллеров двери (один выход управления замком, один вход кнопки), и соответственно отсутствия в СКУД третьего входа

для подключения кнопки STOP, переключатель STOP остается в нижнем положении, а переключатель S4 снимается для запрета режима свободного прохода.



**Рисунок 2.2.1 – Разъемы быстрого подключения СКУД (с тыльной стороны платы управления)**

– Контроллеры СКУД должны быть настроены на режим «турникет» или «электро-механический замок (защелка)» (аналогично использованию пары контактов COM и NO выходного реле контроллера СКУД). Если контроллер СКУД будет настроен на режим «электромагнитный замок» (аналогично использованию пары контактов COM и NC выходного реле контроллера СКУД), то турникет работать не будет.

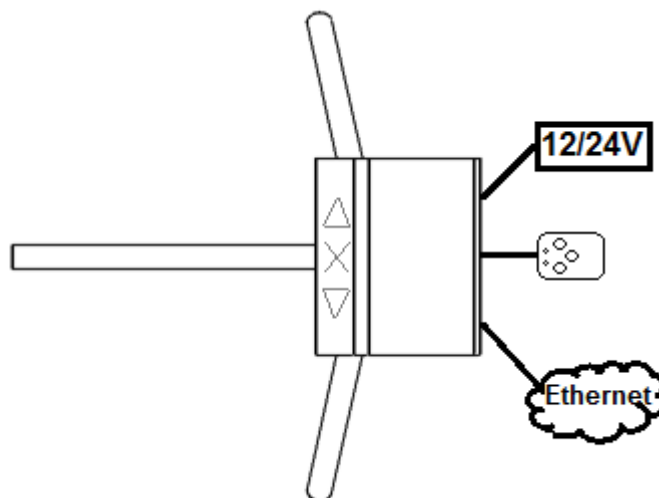
– Считыватели в режиме RS485 подключаются к плате управления турникетом, в других режимах к контроллеру СКУД.

– Контроллер СКУД может подключаться как к клеммам платы управления турникета, так и к разъемам быстрого подключения (5 pin + 6 pin, 8 pin + 12 pin) (рисунок 2.2.1).

### 2.3 Подключение IP-турникетов

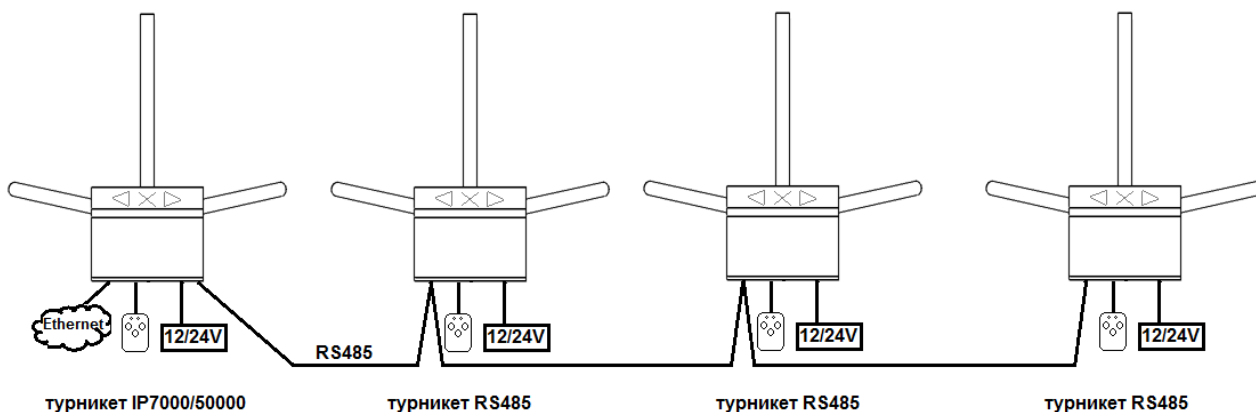
IP-турникеты оснащены встроенными контроллерами СКУД различных производителей и считывателями карт. К каждому из них подключаются только провод питания, пульт и кабель Ethernet. Турникеты с интерфейсом RS485 могут быть подключены к IP-турникету «3V» в качестве ведомых (до 7-ми к одному турникету) либо к контроллеру КДЕ «3V», либо к СК-07, производства «Bravo» либо к другому контроллеру с интерфейсом RS485, эмулирующим протокол обмена.

Все IP-турникеты 3V имеют аналогичную схему подключения, независимо от типа используемого контроллера СКУД: питание, пульт управления, Ethernet (рис. 2.3.1). Вся остальная коммутация и настройка режимов работы платы управления турникетом и контроллера СКУД производится на предприятии-изготовителе.



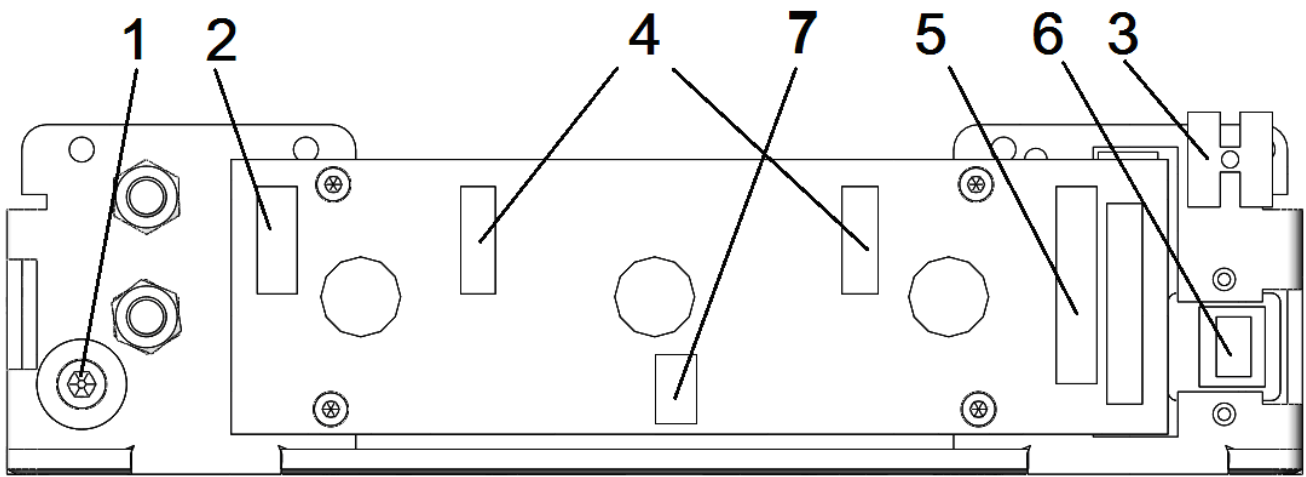
**Рисунок 2.3.1 – Подключение IP-турникетов**

Особенностью IP-турникетов 3V на базе контроллеров СКУД КДЕ-7000 и КДЕ-50000 (модели Т-07-IP7000 и Т-07-IP50000) является возможность подключения других устройств к этому турникету посредством интерфейса RS485 (турникет Т-07-RS485, контроллер двери КД-01-RS485) (рис. 2.3.2).



**Рисунок 2.3.1 – Подключение турникетов RS485 к IP-турникету**

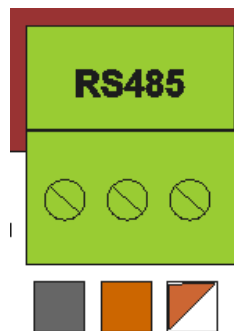
Назначение соединителей, используемых для работы IP-турникетов 3V показано на рисунке (рис. 2.3.3). Для подключения пульта управления и питания необходимо руководствоваться разделом 2.1. Считыватели и последовательный интерфейс UART подключаются на заводе-изготовителе и во время монтажа не используются.



**Рисунок 2.3.3 – Подключение IP-турникетов (клеммы)**

1 – винт подключения заземления; 2 – подключение питания 12В (для версии с подогревом: выход 12В); 3 – подключение питания 12,6-24В (для версии с подогревом); 4 – клеммы подключения считывателей (IP 3V), 5 – клеммы подключения пульта, 6 – гнездо RJ45 Ethernet, 7 – разъем UART подключения к контроллеру СКУД 3V.

Интерфейс RS485 (рис. 2.3.4) расположен на контроллере КДЕ в верхней части механизма турникета. Рекомендации по использованию интерфейса RS485 приведены в разделе 2.4. Электрическая схема подключения показана на рисунке 2.3.5 (для упрощения пульта не показаны).



**Рисунок 2.3.4 – Интерфейс RS485 контроллера СКУД 3V КДЕ-7000/50000**

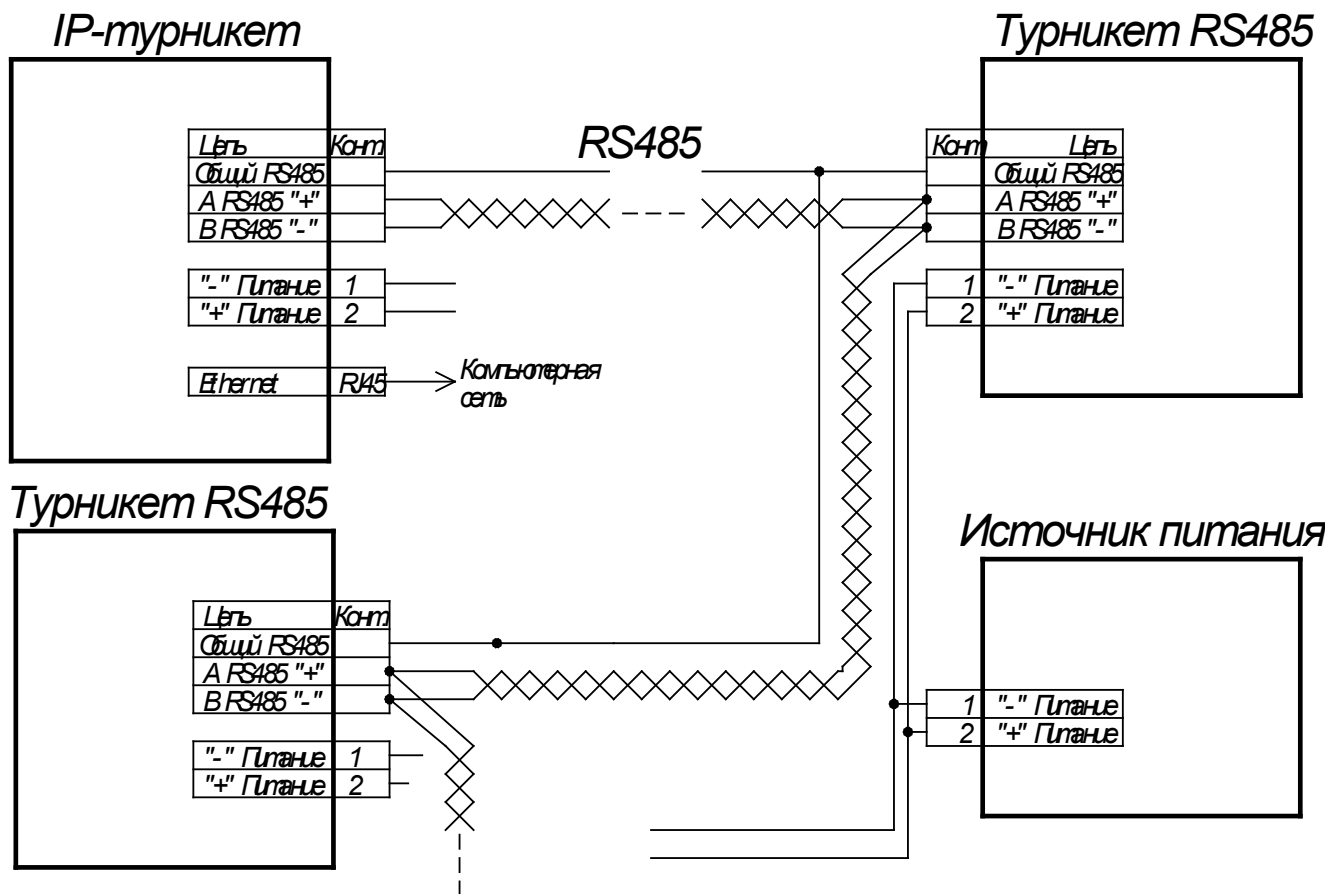


Рисунок 2.3.5 – Электрическая схема подключения интерфейса RS485

## 2.4 Рекомендации по использованию интерфейса RS485

При построении сетей с использованием интерфейса RS485 необходимо учитывать, что драйверы RS-485 разработаны для управления только одной, правильным образом согласованной, витой парой. Линия связи должна быть сплошной, не иметь ответвлений и соединений типа «звезда». При использовании в качестве линии связи кабеля типа «витая пара» UTP-5, FTP-5 либо STP-5 на каждый из концов линии RS485 должны быть установлены терминаторы – согласующие резисторы сопротивлением 120 Ом. На контроллерах КДЕ IP-турникетов, модулях RS485 турникетов RS485, контроллерах дверей КД-01-RS485 «3V» уже установлены терминаторы. Для включения терминатора необходимо установить соответствующую перемычку.

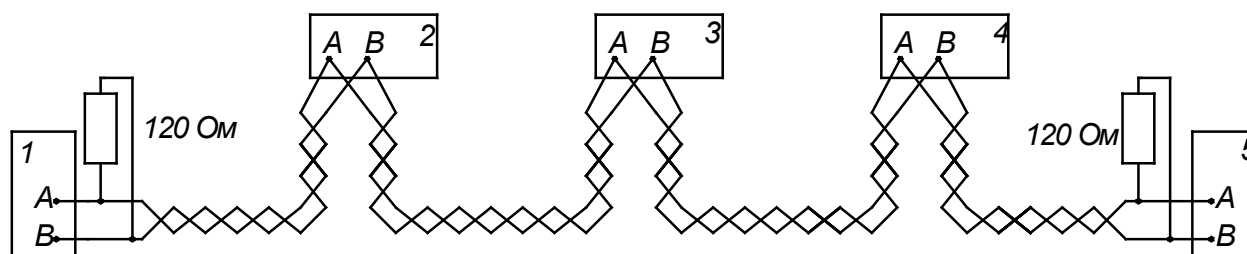
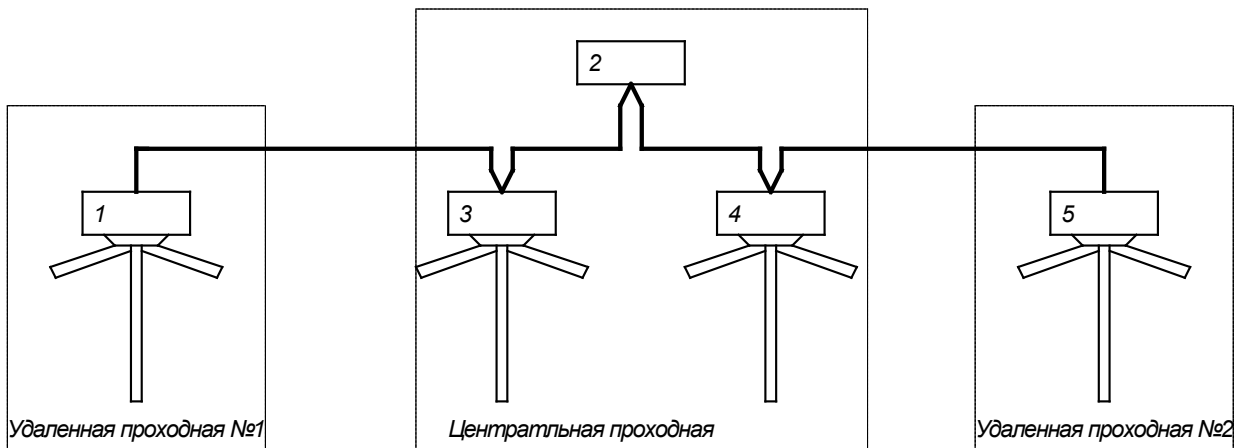


Рисунок 2.4.1 – Пример правильного подключения оборудования по RS485

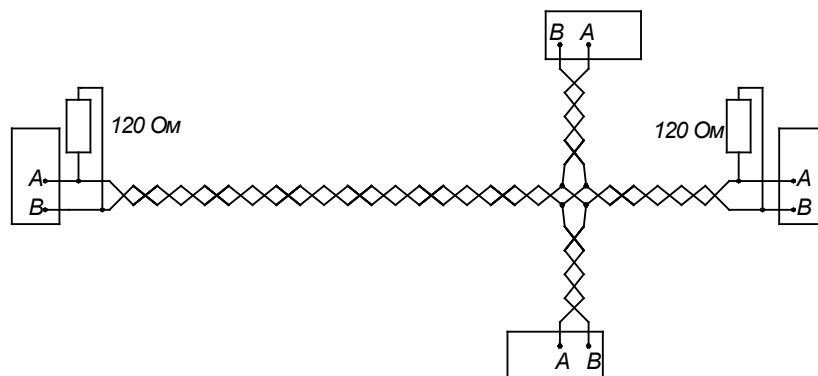
На рисунке 2.4.1 показан пример правильного использования интерфейса RS485. IP-турникет может быть установлен в месте расположения устройства 1. На месте устройств 2-5 устанавливаются турникеты RS485. При этом суммарная длина линии связи от устройства 1 до устройства 5 должны быть не более 1200м.

IP-турникет также может быть установлен в любом другом месте линии, например вместо устройства 2, при этом суммарное расстояние сохраняется (1200м). Например, IP-турникет может быть установлен на центральной проходной, устройства 3 и 4 – турникеты на центральной проходной, устройства 1 и 5 – турникеты на двух удаленных проходных (рис. 2.4.2).

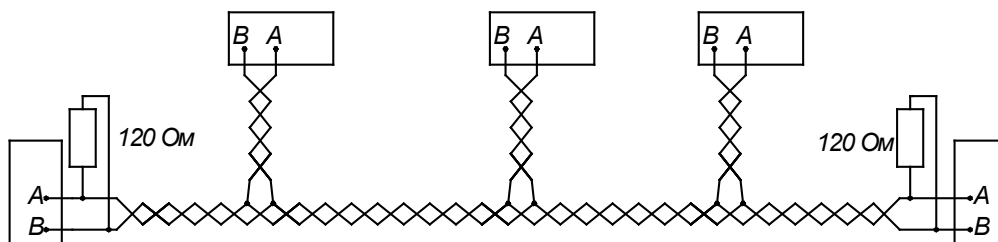


**Рисунок 2.4.2 – Пример размещения оборудования**

Варианты неправильного использования интерфейса показаны на рисунках 3.4.3-5. Основными ошибками подключения являются наличие ответвлений от основной линии интерфейса (рисунки 2.4.4-5), а также использование схемы подключения типа «звезда» (рисунок 2.4.6).



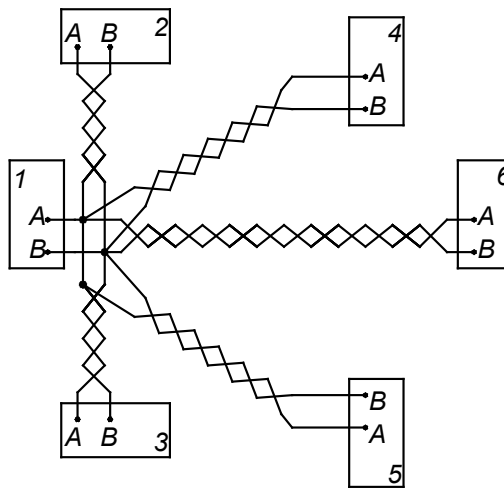
**Рисунок 2.4.3 – Пример неправильного подключения оборудования к линии интерфейса RS485 (ответвление)**



**Рисунок 2.4.4 – Пример неправильного подключения оборудования к линии интерфейса RS485 (ответвление)**

При подключении оборудования посредством RS485 необходимо использовать экранированный либо неэкранированный двухпарный кабель типа «витая пара» не ниже категории-5: UTP-5, FTP-5, STP-5 либо отечественный аналог КВП-5.





**Рисунок 2.4.5 – Пример неправильного подключения оборудования к линии интерфейса RS485 (схема «звезда»)**

При наличии высокого уровня помех рекомендуется использование экранированных кабелей типа FTP-5 либо STP-5, а также объединение неиспользуемых концов кабеля (и экрана для кабелей типа FTP-5 либо STP-5) с обеих сторон и их заземление **ТОЛЬКО С ОДНОЙ СТОРОНЫ**.

**ВНИМАНИЕ.**

**Запрещается использовать свободные провода кабеля для других целей, например для подачи питания на турникет.**

### 3 Схемы подключения к СКУД

#### 3.1 Sigur E300

**Таблица 3.1.1 – Настройка платы управления турникета для работы в составе СКУД «Sigur E300»**

Считыватели накладные Stork	подключены к контроллеру СКУД, интерфейс Wiegand 26 (переключатели 1,2,7 на считывателе в положении ON)
Режим работы платы управления	потенциальный, время открывания задается контроллером СКУД (режим 1/3)
Перемычки S1-S6	установлены
Перемычки PASS A, PASS B	в положении NC (выходы твердотельного реле нормально замкнуты, при совершении прохода размыкаются на 300 мс)
Перемычки STOP, IN A, IN B	в верхнем положении (пульт подключен к контроллеру СКУД)
Перемычка PASS	в верхнем положении (соединены контакты PASS COM A и PASS COM B)

**Таблица 3.1.2 – Подключение к контроллеру СКУД «Sigur E300»**

КЛЕММА	БЫСТРОЕ ПОДКЛЮЧЕНИЕ	ЦВЕТ	НАЗНАЧЕНИЕ	СКУД
1. -12V			источник питания турникета	
2. +12V				
3. -12V		коричневый	питание СКУД от турникета	GND
4. +12V		синий		+12
7. OUT STOP	6pin.OUT_STOP	розовый	кнопка к СКУД	PORT2.STOP
20. NC B	6pin.PASS_B	серый	подтверждение прохода направление B	PORT2.PASS
6. OUT B	6pin.OUT_B	зеленый	кнопка к СКУД	PORT2.RTE
17. COM B	6pin.COM_PASS	белый	общий подтверждения прохода	PORT2.GND
23. IN B	6pin.IN_B	желтый	вход открывания направление B	PORT2.NO
21. COM	6pin.GND	коричневый	общий входа открывания	PORT2.COM
18. NC A	5pin.PASS_A	серый	подтверждение прохода направление A	PORT1.PASS
5. OUT A	5pin.OUT_A	зеленый	кнопка к СКУД	PORT1.RTE
17. COM A	5pin.COM_PASS	белый	общий подтверждения прохода	PORT1.GND
22. IN A	5pin.IN_A	желтый	вход открывания направление A	PORT1.NO
8. GND	5pin.GND	коричневый	общий	PORT1.COM

+12V		красный	считыватель левый	P2.+12V
GND		черный		P2. GND
DATA 0		белый		P2. DATA0
DATA 1		зеленый		P2. DATA1
GREEN LED		оранжевый		P2. LED
+12V		красный	считыватель правый	P1.+12V
GND		черный		P1. GND
DATA 0		белый		P1. DATA0
DATA 1		зеленый		P1. DATA1
GREEN LED		оранжевый		P2. LED

**Таблица 3.1.3 – Настройка контроллера СКУД «Sigur E300»**

конфигурация	DIP-переключатель CONFIG 1-3	турникет
датчики прохода	DIP-переключатель CONFIG 4	нормально замкнутые
интерфейс работы с датчиками прохода	DIP-переключатель CONFIG 5-6	упрощенный
управление турникетом	DIP-переключатель CONFIG 7	потенциальное
интерфейс считывателей	DIP-переключатель CONFIG 8	Wiegand-26
подключение считывателей	программное обеспечение	каналы считывателя поменять местами
время открывания	программное обеспечение	установить необходимое время открывания
индикация считывателей	программное обеспечение	настроить LED1, установить флаги: сигнализировать о разрешении доступа – протяженным сигналом пока система ждет прохода; сигнализировать о состоянии точки доступа – если точка в «разблокированном» состоянии

переключатель	1	2	3	4	5	6	7	8
ON-включено		ON	ON					
OFF-выключено	OFF			OFF	OFF	OFF	OFF	OFF

**Рисунок 3.1.1 – DIP-переключатель CONFIG контроллера «Sigur E300»**

### 3.2 Подключение контроллера Sigur E500, Sigur E500U к одному турникету 3V

**Таблица 3.2.1 – Настройка платы управления турникета  
для работы в составе СКУД «Sigur E500», «Sigur E500U»**

считыватели накладные Stork	подключены к контроллеру СКУД, интерфейс Wiegand 26 (переключатели 1,2,7 на считывателе в положении ON)
Считыватель Prox-13	подключены к контроллеру СКУД, интерфейс Wiegand 26 (переключатели 2,3,5 на считывателе в положении ON)
режим работы платы управления	потенциальный, время открывания задается контроллером СКУД (режим 1/3)
перемычки S1-S6	установлены
перемычки PASS A, PASS B	в положении NC (выходы твердотельного реле нормально замкнуты, при совершении прохода размыкаются на 300 мс)
перемычки STOP, IN A, IN B	в верхнем положении (пульт подключен к контроллеру СКУД)
перемычка PASS	в верхнем положении (соединены контакты PASS COM A и PASS COM B)

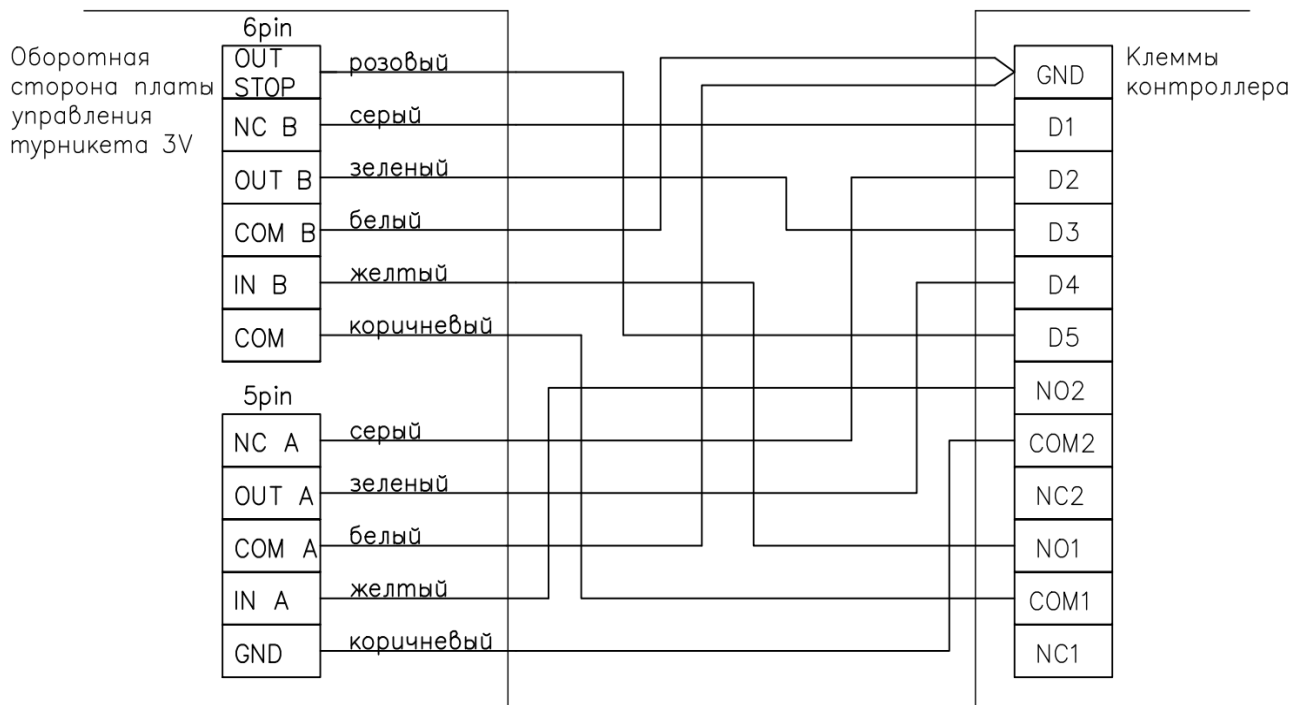
**Таблица 3.2.2 – Подключение к контроллеру СКУД «Sigur E500», «Sigur E500U»**

КЛЕММА	БЫСТРОЕ ПОДКЛЮЧЕНИЕ	ЦВЕТ	НАЗНАЧЕНИЕ	СКУД
1. -12V			источник питания турникета	
2. +12V				
3. -12V		коричневый	питание СКУД от турникета	GND
4. +12V		синий		+12
7. OUT STOP	8pin.OUT_STOP	желтый	кнопка к СКУД	D5
20. NC B	8pin.PASS_B	серый	подтверждение прохода направление B	D1
6. OUT B	8pin.OUT_B	белый	кнопка к СКУД	D3
17. COM B	-	-	общий подтверждения прохода	-
23. IN B	12pin.IN_B	синий	вход открывания направление B	NO1
21. COM	12pin.GND	красный	общий входа открывания	COM1
18. NC A	8pin.PASS_A	розовый	подтверждение прохода направление A	D2
5. OUT A	8pin.OUT_A	зеленый	кнопка к СКУД	D4
17. COM A	8pin.COM_PASS	синий	общий подтверждения прохода	GND
22. IN A	12pin.IN_A	оранжевый	вход открывания направление A	NO2
8. GND	12pin.GND	черный	общий	COM2
25. ALARM	12pin.ALARM	белый	вход пожарной разблоки-	NC4

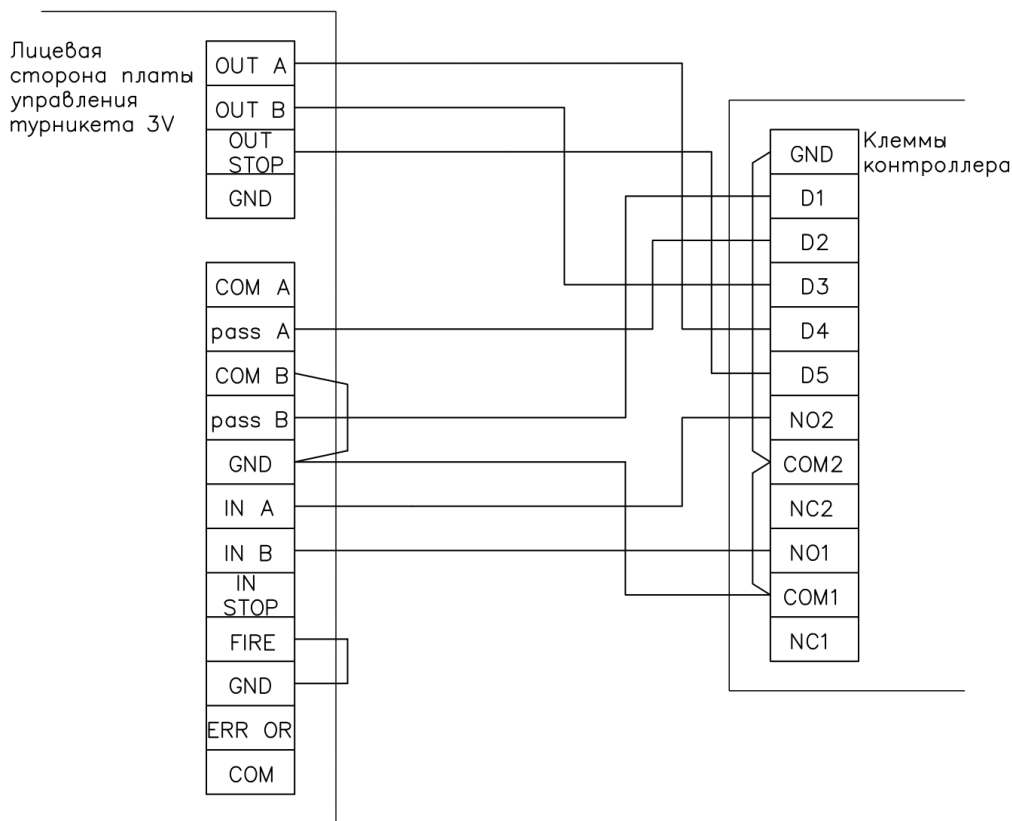
			ровки	
26. COM	12pin.GND	желтый	общий	COM4
+12V		красный	считыватель левый	PORT2.+VR
GND		черный		PORT2. GND
DATA 0		белый		PORT2. DATA0
DATA 1		зеленый		PORT2. DATA1
GREEN LED		оранжевый		PORT2. LED1
+12V		красный	считыватель правый	PORT1.+12V
GND		черный		PORT1. GND
DATA 0		белый		PORT1. DATA0
DATA 1		зеленый		PORT1. DATA1
GREEN LED		оранжевый		PORT2. LED1

Для работы с турникетом 3V контроллер должен быть переключён в режим потенциального управления и работы с нормально разомкнутыми датчиками прохода по упрощённой схеме. Для этого выберите на контроллере типовую конфигурацию «Турникет, потенциальное управление».

Для расключения турникета 3V на контроллере Sigur можно использовать либо контакты на лицевой стороне платы управления турникета, либо разъёмы с тыльной стороны платы управления турникета.



**Рисунок 3.2.1 – Расключение одного турникета на контроллер с помощью разъёмов на оборотной стороне платы управления турникета**



**Рисунок 3.2.2 – Расключение одного турникета на контроллер с помощью разъемов на лицевой стороне платы управления турникета**



**Рисунок 3.2.3 – Схема расключения считывателей турникетов на контроллер Sigur E500, Sigur E500U**

На контроллерах Sigur без индекса U присутствует DIP-блок CONF1, для работы турникета на таких контроллерах DIP-блок CONF1 следует установить в положение согласно таблице:

**Таблица 3.2.3 – Настройка контроллера СКУД «Sigur E500»**

конфигурация	DIP-переключатель CONF 1-2	турникет
управление турникетом	DIP-переключатель CONF 3	потенциальное
интерфейс работы с датчиками прохода	DIP-переключатель CONF 4-5	упрощенный
датчики прохода	DIP-переключатель CONF 7	нормально замкнутые

подключение считывателей	программное обеспечение	каналы считывателя поменять местами
время открывания	программное обеспечение	установить необходимое время открывания
индикация считывателей	программное обеспечение	настроить LED1, установить флаги: сигнализировать о разрешении доступа – протяженным сигналом пока система ждет прохода; сигнализировать о состоянии точки доступа – если точка в «разблокированном» состоянии

переключатель	1	2	3	4	5	6	7	8
ON-включено		ON						
OFF-выключено	OFF		OFF	OFF	OFF	OFF	OFF	OFF

**Рисунок 3.2.4 – DIP-переключатель CONF контроллера «Sigur E500» для турникетов 3V**

### 3.3 Подключение контроллера Sigur E500, Sigur E500U к двум турникетам 3V и к турникету «Model Y»

**Таблица 3.3.1 – Настройка платы управления турникета для работы в составе СКУД «Sigur E500», «Sigur E500U»**

считыватели накладные Stork	подключены к контроллеру СКУД, интерфейс Wiegand 26 (переключатели 1,2,7 на считывателе в положении ON)
Считыватель Prox-13	подключены к контроллеру СКУД, интерфейс Wiegand 26 (переключатели 2,3,5 на считывателе в положении ON)
режим работы платы управления	потенциальный, время открывания задается контроллером СКУД (режим 1/3)
перемычки S1-S6	установлены
перемычки PASS A, PASS B	в положении NC (выходы твердотельного реле нормально замкнуты, при совершении прохода размыкаются на 300 мс)
перемычки STOP, IN A, IN B	в верхнем положении (пульт подключен к контроллеру СКУД)
перемычка PASS	в верхнем положении (соединены контакты PASS COM A и PASS COM B)

**Таблица 3.3.2 – Подключение к контроллеру СКУД «Sigur E500», «Sigur E500U»**

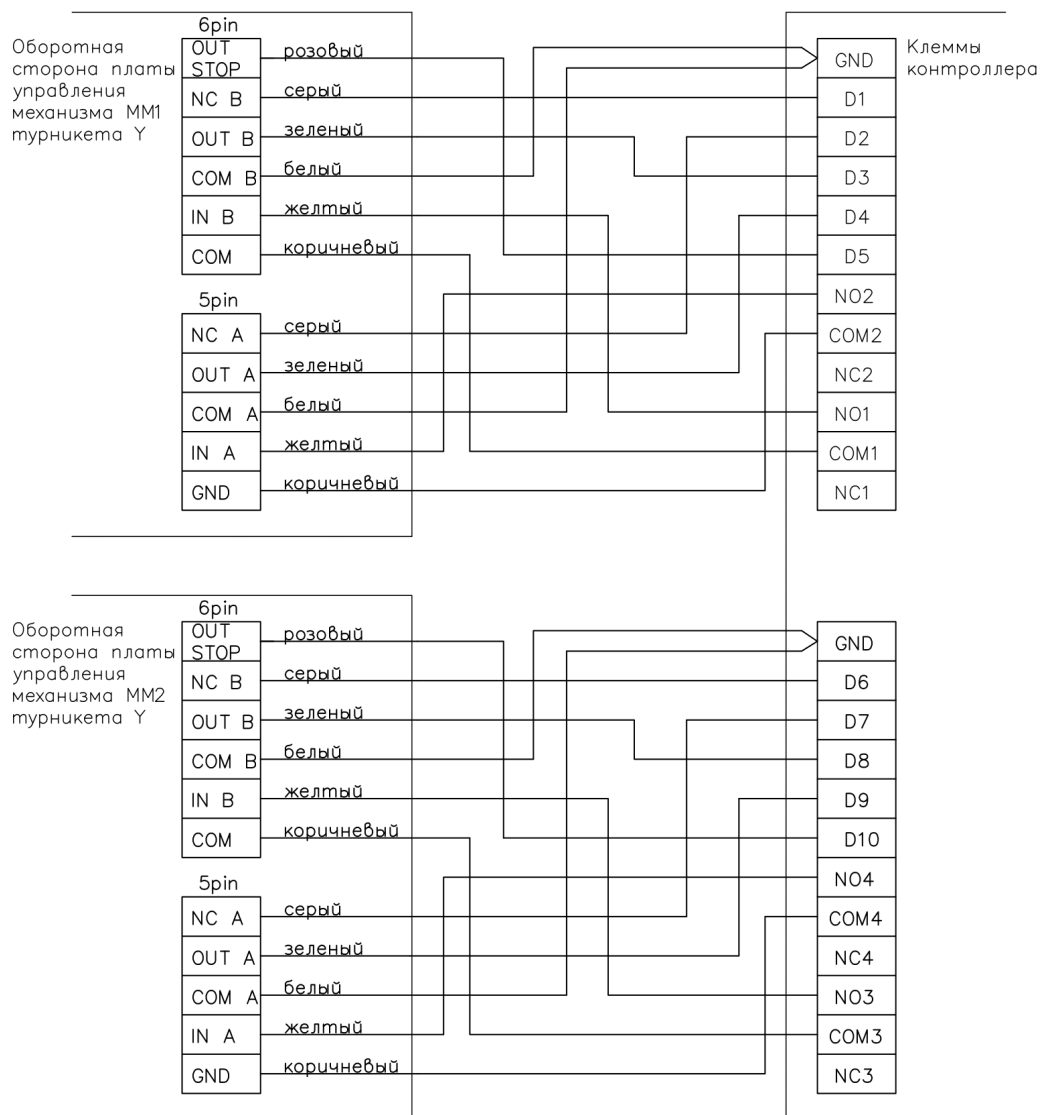
КЛЕММА	БЫСТРОЕ ПОДКЛЮЧЕНИЕ	ЦВЕТ	НАЗНАЧЕНИЕ	СКУД
1. -12V			источник питания турникета	
2. +12V				
3. -12V		коричневый	питание СКУД от турникета	GND
4. +12V		синий		+12
7. OUT STOP	8pin.OUT_STOP	желтый	кнопка к СКУД	D5

20. NC B	8pin.PASS_B	серый	подтверждение прохода направление В	D1
6. OUT B	8pin.OUT_B	белый	кнопка к СКУД	D3
17. COM B	-	-	общий подтверждения прохода	-
23. IN B	12pin.IN_B	синий	вход открывания направление В	NO1
21. COM	12pin.GND	красный	общий входа открывания	COM1
18. NC A	8pin.PASS_A	розовый	подтверждение прохода направление А	D2
5. OUT A	8pin.OUT_A	зеленый	кнопка к СКУД	D4
17. COM A	8pin.COM_PASS	синий	общий подтверждения прохода	GND
22. IN A	12pin.IN_A	оранжевый	вход открывания направление А	NO2
8. GND	12pin.GND	черный	общий	COM2
25. ALARM	12pin.ALARM	белый	вход пожарной разблокировки	NC4
26. COM	12pin.GND	желтый	общий	COM4
+12V		красный	считыватель левый	PORT2.+VR
GND		черный		PORT2. GND
DATA 0		белый		PORT2. DATA0
DATA 1		зеленый		PORT2. DATA1
GREEN LED		оранжевый		PORT2. LED1
+12V		красный	считыватель правый	PORT1.+12V
GND		черный		PORT1. GND
DATA 0		белый		PORT1. DATA0
DATA 1		зеленый		PORT1. DATA1
GREEN LED		оранжевый		PORT2. LED1

Для работы с турникетом 3V контроллер должен быть переключён в режим потенциального управления и работы с нормально разомкнутыми датчиками прохода по упрощённой схеме. Для этого выберите на контроллере типовую конфигурацию «Турникет, потенциальное управление».

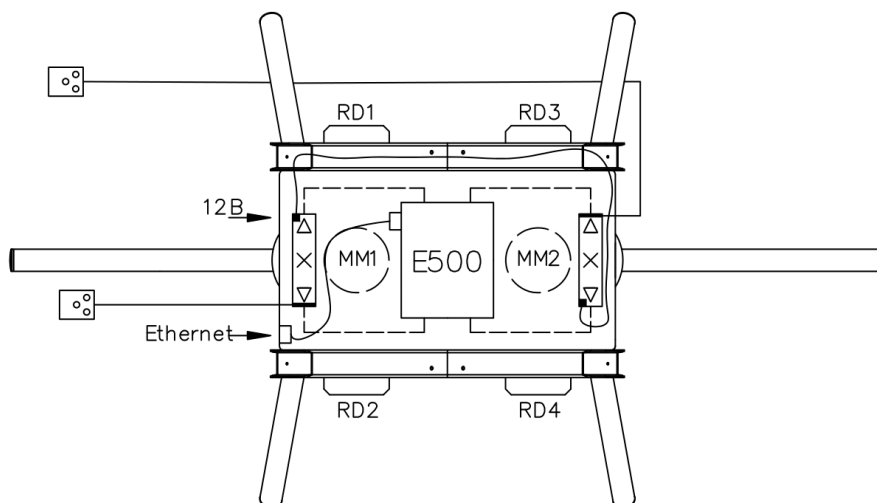
Для расключения турникета 3V на контроллере Sigur можно использовать либо контакты на лицевой стороне платы управления турникета, либо разъёмы с тыльной стороны платы управления турникета.



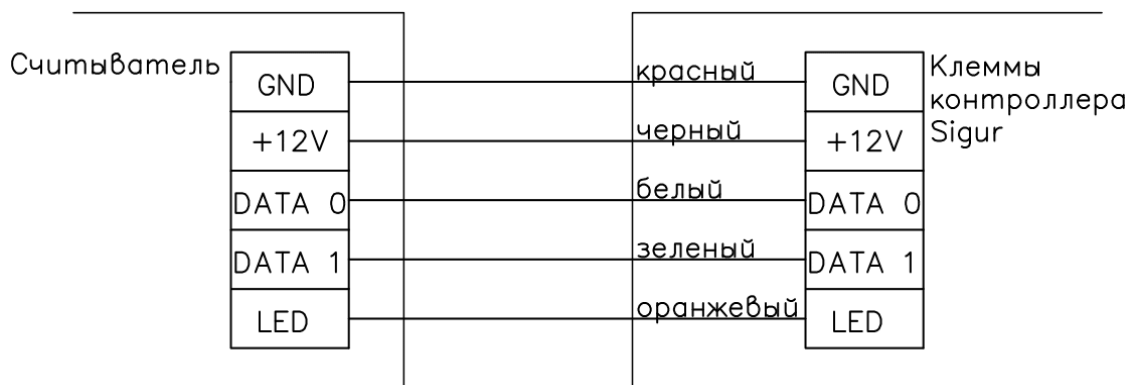


**Рисунок 3.3.1 – Расключение двух турникетов, либо турникета 3V «Model Y» на контроллер с помощью разъёмов на оборотной стороне платы управления турникета**

Контроллеры Sigur E500U, R500U, E900U, R900U устанавливаются вне корпуса турникетов 3V, за исключением турникета 3V «Model Y».



**Рисунок 3.3.2 – Способ установки контроллера Sigur внутри корпуса турникета 3V «Model Y»**



**Рисунок 3.3.3 – Схема расключения считывателей турникетов на контроллер Sigur E500, Sigur E500U**

На контроллерах Sigur без индекса U присутствует DIP-блок CONF1, для работы турникета на таких контроллерах DIP-блок CONF1 следует установить в положение согласно таблице:

**Таблица 3.3.3 – Настройка контроллера СКУД «Sigur E500»**

конфигурация	DIP-переключатель CONF 1-2	турникет
управление турникетом	DIP-переключатель CONF 3	потенциальное
интерфейс работы с датчиками прохода	DIP-переключатель CONF 4-5	упрощенный
датчики прохода	DIP-переключатель CONF 7	нормально замкнутые
подключение считывателей	программное обеспечение	каналы считывателя поменять местами
время открывания	программное обеспечение	установить необходимое время открывания
индикация считывателей	программное обеспечение	настроить LED1, установить флаги: сигнализировать о разрешении доступа – протяженным сигналом пока система ждет прохода; сигнализировать о состоянии точки доступа – если точка в «разблокированном» состоянии

переключатель	<b>1</b>	<b>2</b>	<b>3</b>	<b>4</b>	<b>5</b>	<b>6</b>	<b>7</b>	<b>8</b>
ON-включено		ON						
OFF-выключено	OFF		OFF	OFF	OFF	OFF	OFF	OFF

**Рисунок 3.3.4 – DIP-переключатель CONF контроллера «Sigur E500» для турникетов 3V**

### 3.4 Эра 500

**Таблица 3.4.1 – Настройка платы управления турникета  
для работы в составе СКУД «Эра 500»**

встроенные считыватели	подключены к контроллеру СКУД интерфейс Wiegand 42 (перемычка S1 считывателя установлена)
режим работы платы управления турникета	импульсный, время открывания задается контроллером турникета (режим 0/1...0/25), выбирается необходимое время открывания турникета
перемычки S1-S3, S5-S6	установлены
перемычка S4	снята (отключено включение свободного прохода при одновременном нажатии кнопки STOP и получения сигнала открывания по входам IN A или IN B)
перемычки PASS A, PASS B	в положении NC (выходы твердотельного реле нормально замкнуты, при совершении прохода размыкаются на 300 мс)
перемычки STOP, IN A, IN B	в нижнем положении (пульт подключен к плате управления турникета, выходы контроллера СКУД подключены параллельно выходам пульта)
перемычка PASS	в верхнем положении (соединены контакты PASS COM A и PASS COM B для более удобного подключения контроллера СКУД)

**Таблица 3.4.2 – Подключение к контроллеру СКУД «Эра 500»**

КЛЕММА	БЫСТРОЕ ПОДКЛЮЧЕНИЕ	ЦВЕТ	НАЗНАЧЕНИЕ	СКУД
1. -12V			источник питания турникета	
2. +12V				
3. -12V		коричневый	питание СКУД от турникета	2. GND
4. +12V		синий		1. +12
17. COM A	5pin.COM_PASS	красный	общий подтверждения прохода	8. GND
18. NC A	5pin.PASS_A	черный	подтверждение прохода направление A	7. Вход1
20. NC B	6pin.PASS_B	черный	подтверждение прохода направление B	9. Вход2
21. COM	6pin.GND	зеленый	общий входа открывания	11. GND
22. IN A	5pin.IN_A	оранжевый	вход открывания направление A	4. ЗМК1-
23. IN B	6pin.IN_B	оранжевый	вход открывания направление B	6. ЗМК2-
+12V		желтый	считыватель левый	15.12VF3
-12V		коричневый		16. GND

W0		зеленый	считыватель правый	17. DATA0
W1		белый		18. DATA1
-12V		коричневый		16. GND
+12V		желтый		15.12VF3
W0		зеленый		14. DATA1
W1		белый		13. DATA0

**Таблица 3.4.3 – Настройка контроллера СКУД «Эра 500»**

конфигурация	программное обеспечение	турникет
датчики прохода	программное обеспечение	нормально замкнутые
управление турникетом	программное обеспечение	импульсное
интерфейс считывателей	программное обеспечение	Wiegand-42
время открывания	программное обеспечение	установить в 0,3-0,5с

### 3.5 Ретранслятор КСО.Д (Ровалэнт ИСО 777)

**Таблица 3.5.1 – Настройка платы управления турникета для работы в составе СКУД «Ровалэнт ИСО 777» на ретрансляторе «КСО.Д»**

Встроенные считыватели	подключены к контроллеру СКУД, интерфейс Touch Memory (перемычка S6 установлена)
Считыватели Ровалэнт ВКП (люкс)	подключены к контроллеру СКУД, интерфейс Touch Memory (DIP-выключатель: 1-OFF, 2-OFF, 3-OFF, 4-ON, 5-OFF, 6-OFF)
Режим работы платы управления	импульсный, таймер отключен, закрывание после прохода отключено (режим 1/2) (допустимо использование потенциального режима: соответственно настроить контроллер КСО.Д)
Перемычки S1-S6	установлены
Перемычки PASS A, PASS B	в положении NO (выходы твердотельного реле нормально разомкнуты, при совершении прохода замыкаются на 300 мс) допустима установка в режим нормально замкнуты: соответственно настроить контроллер КСО.Д
Перемычки IN A, IN B, STOP	в верхнем положении (кнопки открывания пульта подключены к контроллеру КСО.Д)
Перемычка PASS	в верхнем положении (соединены контакты PASS COM A и PASS COM B для более удобного подключения контроллера КСО.Д)

**Таблица 3.5.2 – Подключение к ретранслятору «КСО.Д»**

КЛЕММА	БЫСТРОЕ ПОДКЛЮЧЕНИЕ	ЦВЕТ	НАЗНАЧЕНИЕ	СКУД
1. -12V			источник питания турникета	
2. +12V				
3. -12V		коричневый	питание СКУД от турни-	XT1. GND

4. +12V		синий	кета	XT1. +12
8. GND	8pin.GND	коричневый	общий кнопок к СКУД	XT2. BUT_GND
7.OUT_STOP	8pin.OUT_STOP	желтый	кнопка STOP к СКУД	XT5. BL1 + XT5. BL2
6. OUT B	8pin.OUT_B	зеленый	кнопка А к СКУД	XT2. BUT1
5. OUT A	8pin.OUT_A	белый	кнопка В к СКУД	XT2. BUT2
20. NC B	8pin.PASS_B	серый	подтверждение прохода направление В	XT3. DET2
18. NC A	8pin.PASS_A	розовый	подтверждение прохода направление А	XT3. DET1
17. COM A	8pin.COM_PASS	коричневый	общий подтверждения прохода	XT3. DET_GND
26. COM	12pin.GND	желтый	общий входа экстренной разблокировки	-
25. ALARM	12pin.ALARM	белый	вход экстренной разбло- кировки	-
24. STOP	12pin.STOP	зеленый	вход закрывания (для по- тенциального не исполь- зуется)	XT10. OUT2
21. COM	12pin.GND	серый	общий входа закрывания	-
23. IN B	12pin.IN_B	белый	вход открывания направ- ление В	XT12. NO2
21. COM	12pin.GND	коричневый	общий входа открывания	XT12. C2
22. IN A	12pin.IN_A	желтый	вход открывания направ- ление А	XT11. NO1
21. COM	12pin.GND	коричневый	общий входа открывания	XT11. C1
-12V(GND)		коричневый	считыватель левый (в скобках для ВКП)	XT6. GND
+12V		желтый		XT6. +12V
TM (DATA)		зеленый		XT6. D1.1
LED (CLK)		белый		XT6. LR1
-12V(GND)		коричневый	считыватель правый (в скобках для ВКП)	XT7. GND
+12V		желтый		XT7. +12V
TM (DATA)		зеленый		XT7. D1.2
LED (CLK)		белый		XT7. LR2

**Таблица 3.5.3 – Настройка ретранслятора «КСО.Д»**

тип контроллера системы доступа (КСД)	программное обеспечение «Конфигуратор 777+» Параметры КСД	турникет
тип считывателя электронного пропуска	-//-	Touch Memory
время прохода	-//-	5 сек
датчики прохода, количество	-//-	два
датчики прохода, тип	-//-	нормально разомкнутые (либо замкнутые в зависимости от настройки турникета)
управление турникетом	-//-	импульсное (либо потенциальное в зависимости от настройки турникета)
тип турникета	-//-	одиночный
шлагбаум	-//-	нет
повторный проход	-//-	запрещать на время прохода
тип доступа	-//-	по одному пропуску
тип датчика нарушения зоны прохода	-//-	датчик контроля зоны

переключатель	<b>1</b>	<b>2</b>	<b>3</b>	<b>4</b>	<b>5</b>	<b>6</b>
ON-включено				ON		
OFF-выключено	OFF	OFF	OFF		OFF	OFF

**Рисунок 3.5.1 – DIP-переключатель считывателя Ровалэнт ВКП (люкс)**

### 3.6 3V

**Таблица 3.6.1 – Настройка платы управления турникета для работы в составе СКУД «3V»**

встроенные считыватели	подключены к плате управления турникета интерфейс Wiegand 42 (перемычка S1 на считывателе установлена)
режим работы платы управления	импульсный, время открывания задается платой управления турникета (режим 0/5), 0/5 – соответствует времени открывания 5 секунд, изменятся пультом управления либо ПО СКУД «3V»
перемычки S1-S4	в положении <0>
перемычки S5-S6	установлены
перемычки PASS A, PASS B	в положении NC (выходы твердотельного реле нормально замкнуты, при совершении прохода размыкаются на 300 мс)
перемычки STOP, IN A, IN B, PASS	в нижнем положении (пульт подключен к плате управления турникета)

**Таблица 3.6.2 – Подключение к контроллеру КДЕ-7000(50000) СКУД «3V»**

Клемма	Быстрое подкл.	Цвет	Назначение	СКУД
1. -12V			источник питания турникета	
2. +12V				
3. -12V		коричневый	питание СКУД от турникета	GND
4. +12V		синий		+12
порт UART	Подключен последовательным соединительным кабелем к порту MODULE 1			
+12V		красный	считыватель левый	Подключены к плате управления турникета согласно маркировке
-12V		черный		
W0		белый		
W1		зеленый		
LED		оранжевый		
+12V		красный	считыватель правый	
-12V		черный		
W0		белый		
W1		зеленый		
LED		оранжевый		

**Таблица 3.6.3 – Настройка контроллера КДЕ-7000(50000) СКУД «3V»**

Перемычка	Назначение	Состояние
BAT	батарея часов (при хранении снята)	установлена
DEFAULT	сброс настроек ядра (адрес 1, 9600 bod)	снята
BOOT	вход ядра в режим загрузчика	снята
DEFAULT2	сброс сетевых настроек (192.168.1.100)	снята
BOOT2	восстановление заводской прошивки модуля Ethernet	снята
TERM	подключение терминатора 120 Ом на конец линии RS485	снята/установлена

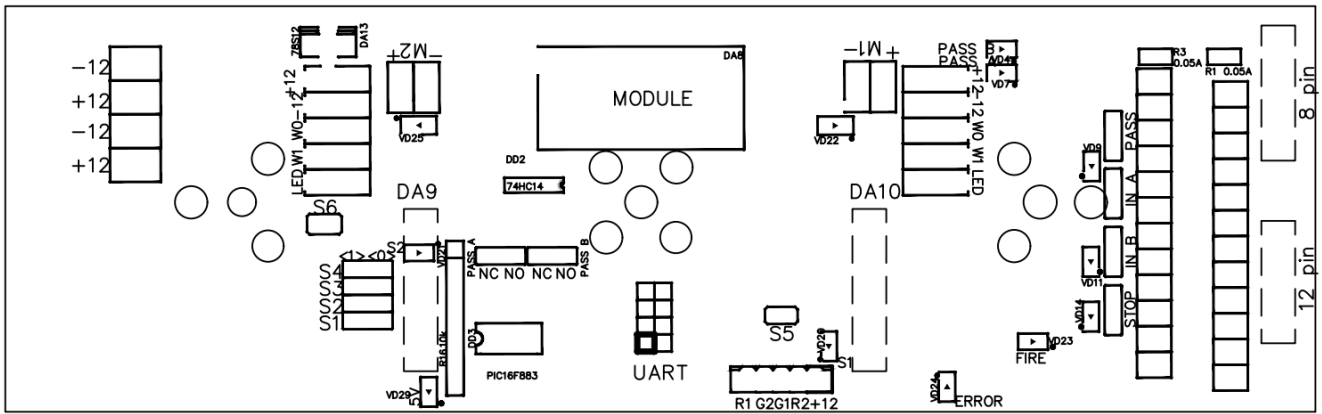


Рисунок 3.6.1 – Контроллер КДЕ-7000(50000) СКУД «3V»

### 3.7 Универсальный контроллер СТ/L04.2 - PERCo

Для работы турникета с универсальным контроллером PERCo СТ/L04.2 необходимо перевести турникет в потенциальный режим см. пункт 1.8.

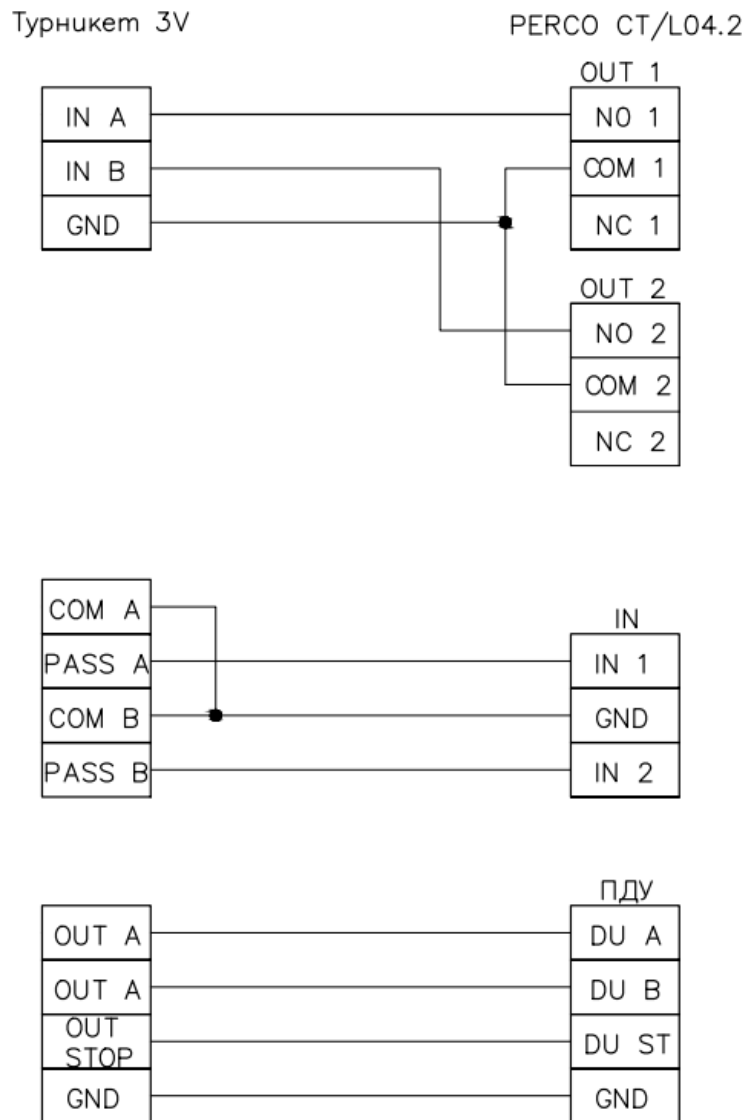


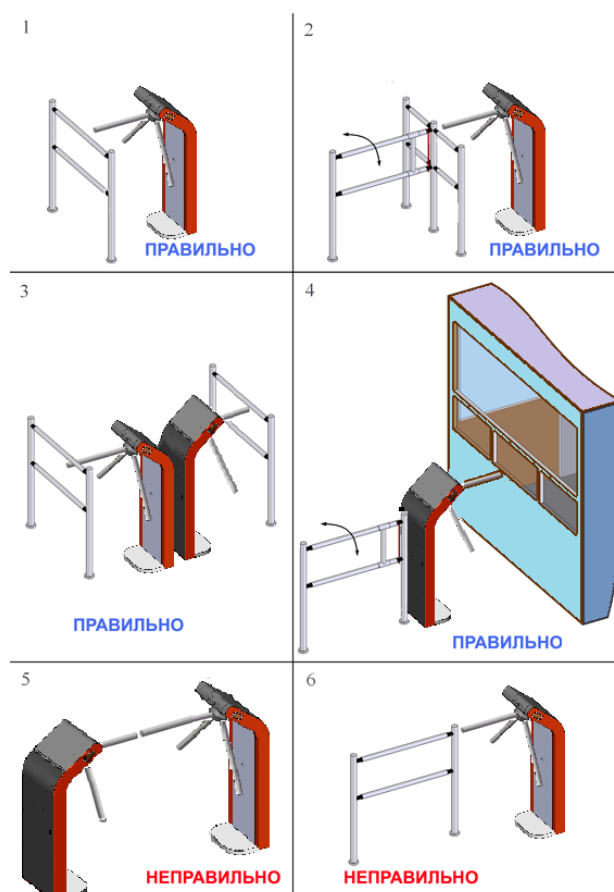
Рисунок 3.6.1 – Схема расключения платы турникета на контроллер СТ/L04.2 - PERCo



## 4 Монтаж турникета

Подготовка к монтажу турникета производится в следующей последовательности:

- Провести осмотр турникета на предмет целостности, отсутствия видимых повреждений и дефектов. Проверить комплектность турникета;
- Провести осмотр фундамента (пола), на который предполагается производить установку турникета. Убедиться в прочности и твёрдости пола. Пол должен быть бетонным (не ниже марки 400, группа прочности В22,5). Поверхность должна быть ровной и не иметь дефектов (выбоин, наплывов и т. д.).
- Временный проход должен осуществляться вдали от места монтажа турникета.



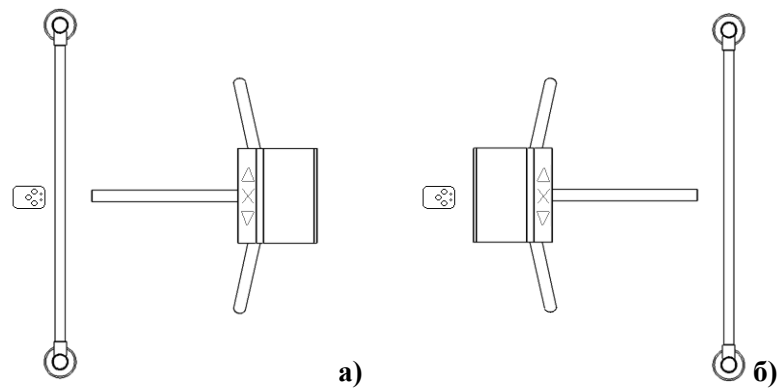
**Рисунок 4.1 - Правильные и неправильные варианты монтажа турникета**

- 1-4 – монтаж турникета произведен правильно,  
5, 6 – монтаж турникета произведен неправильно.

При проведении монтажа турникета необходимо учитывать, что верхняя преграждающая планка должна находиться на расстоянии 5-7 см (не более) от формирователя прохода (любая поверхность перпендикулярная верхней преграждающей планке: модуль ограждения, стена и т.п.). На рисунке 5.2 показаны правильно и неправильно произведенный монтаж турникета. Если монтаж произведен неправильно, то при совершении прохода турель турникета не будет осуществлять поворот на требуемый угол (более 60 градусов), вследствие чего преграждающие планки вернутся в исходное состояние, и проход не будет учтен.

На рисунке 4.2 показаны возможные варианты монтажа турникетов. На рисунке 4.2,а) оператор, управляющий турникетом посредством пульта управления размещается лицом к турникету (к табло индикации и преграждающим планкам). Данное расположение турникета ис-

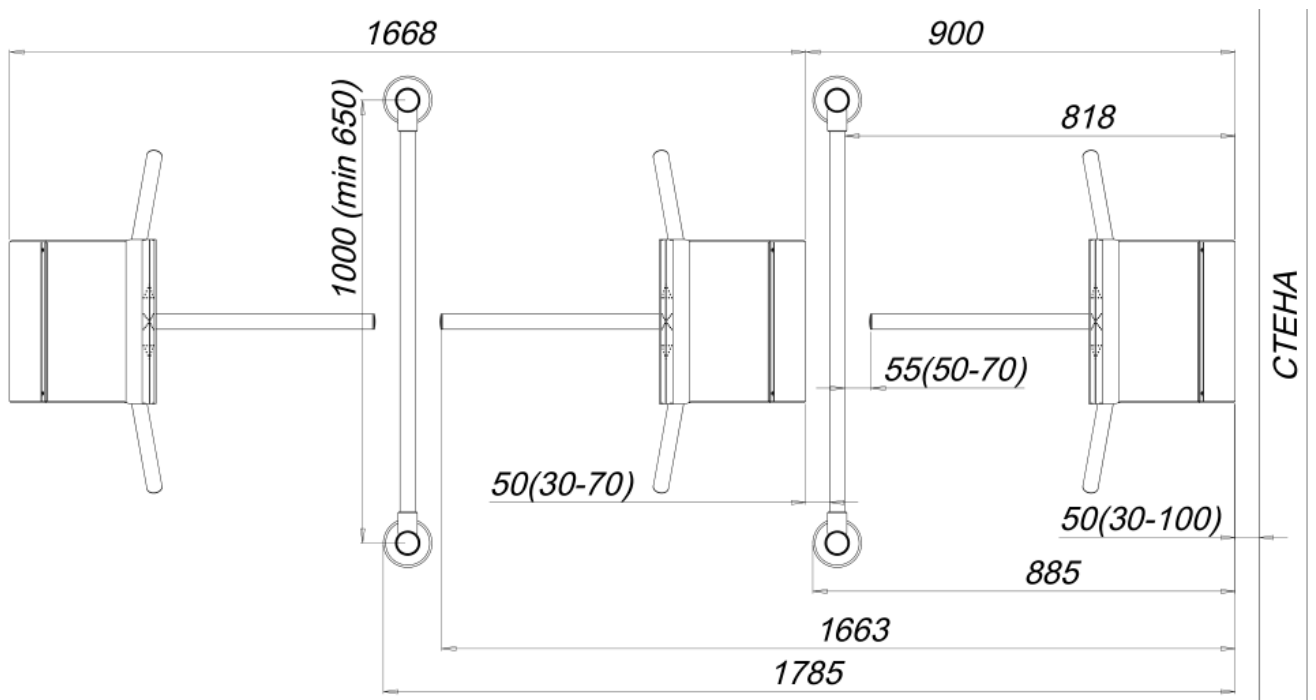
пользуется как базовое при описании работы в данном руководстве. На рисунке 4.2,б) пульт управления находится сзади турникета. В зависимости от расположения пульта выбирается схема его подключения (см. таблицу 2.1.1).



**Рисунок 4.2 - Размещение турникета (а - пульт спереди турникета, б - сзади)**

Установка турникета и крепление его к полу производится при снятых преграждающих планках. Крепление турникета к полу осуществляется на пять точек крепления. Монтаж может осуществляться металлическими анкерами, комплектом из пластиковых дюбелей и винтов-глухарей, на химический крепеж. Химический крепеж используется только для монтажа на очень слабые и неподготовленные поверхности. Наиболее надежным креплением является металлический анкер, но для него требуется бетонная поверхность с маркой бетона не менее М150, без дефектов и пустот, в которых анкер не сможет закрепиться своим концом.

Рекомендованное расположение турникетов относительно ограждений и других турникетов приведено на рисунке 4.3.

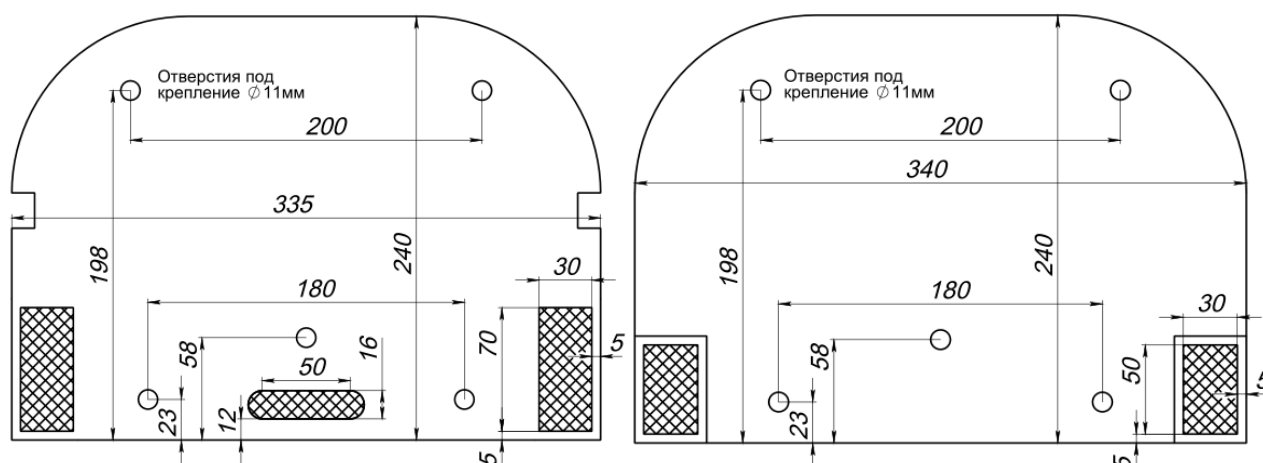


**Рисунок 4.3 – Размещение турникетов относительно ограждений (рекомендованные зазоры)**

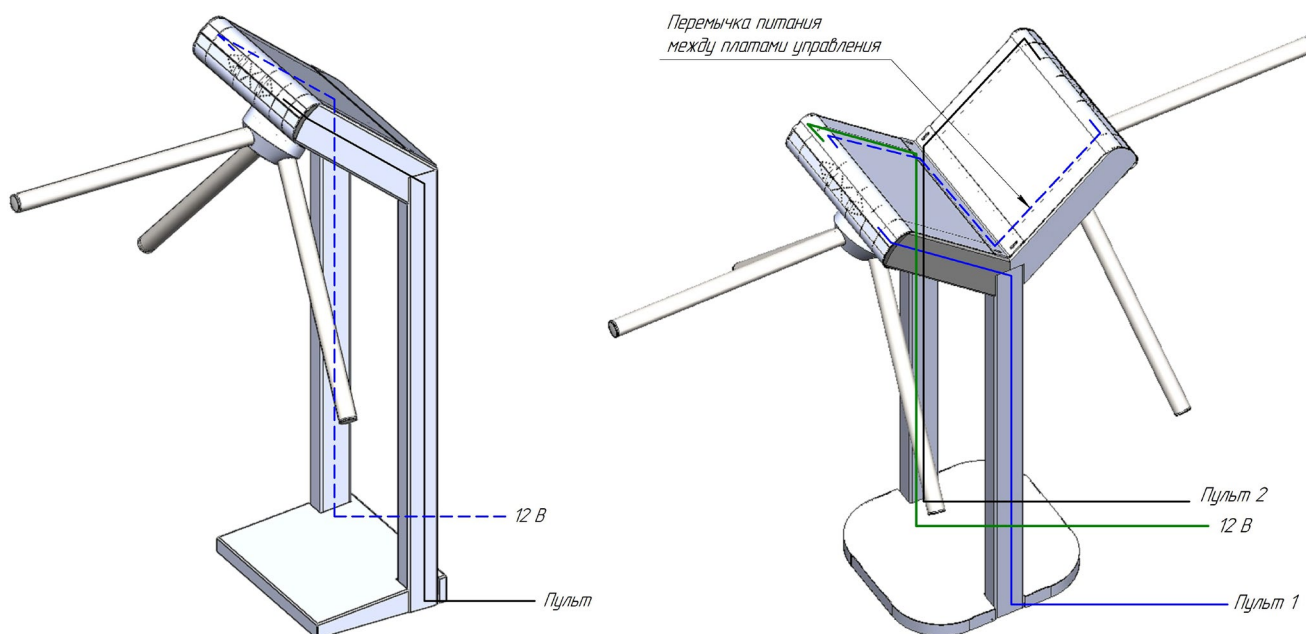
Для монтажа рекомендуется использовать комплект крепления турникетов марки «3V» (комплект из пяти пластиковых дюбелей 12x60 и винтов-глухарей 8x100).

Турникет устанавливается на место его монтажа и проводится разметка для сверления отверстий в полу. Сверление производится сверлом диаметром 12мм. В отверстия устанавливаются дюбеля диаметром 12 мм и длиной 60-80мм. Затем производится подготовка борозд (борозд) и отверстий в полу для подвода кабелей.

Создание борозд в плитах перекрытия, а также горизонтальных борозд в стенах панельных зданий (в таких зданиях все стены являются несущими) запрещено, так как это снижает несущую способность конструкций здания и может привести к обрушению. Устройство борозд в монолитных зданиях разрешается на глубину не более глубины залегания арматуры по той же причине.



**Рисунок 4.4 – Зоны под вывод кабелей (штриховка), размещение крепежных отверстий Model S (слева) и Model L (справа)**



**Рисунок 4.5 – Ввод кабелей в турникет**

Перед установкой турникета следует вывести из турникета все кабели (управления и питания) и убедиться, что ни один кабель не повреждён и не пережимается при установке (рисунок 4.5). Для вывода кабелей необходимо отвинтить 2 винта крепления и потянуть на себя ко-

жух (позиция 4 рисунок 1.5.1-2). Для тумбового турникета необходимо открыть замок верхней крышки турникета (позиция 4 рисунок 1.5.2) и сместить крышку по салазкам. После вывода кабелей через крепежные отверстия в основании турникета установить шурупы. Выровнять турникет. Зажать шурупы.

### Монтаж турникета «Model D»

Турникет поставляется в собранном виде.

Для крепления турникета к стене необходимо:

Снять кожух верхний поз.1 отвинтив винты поз.2 – 2шт. (см. рисунок 4.6);

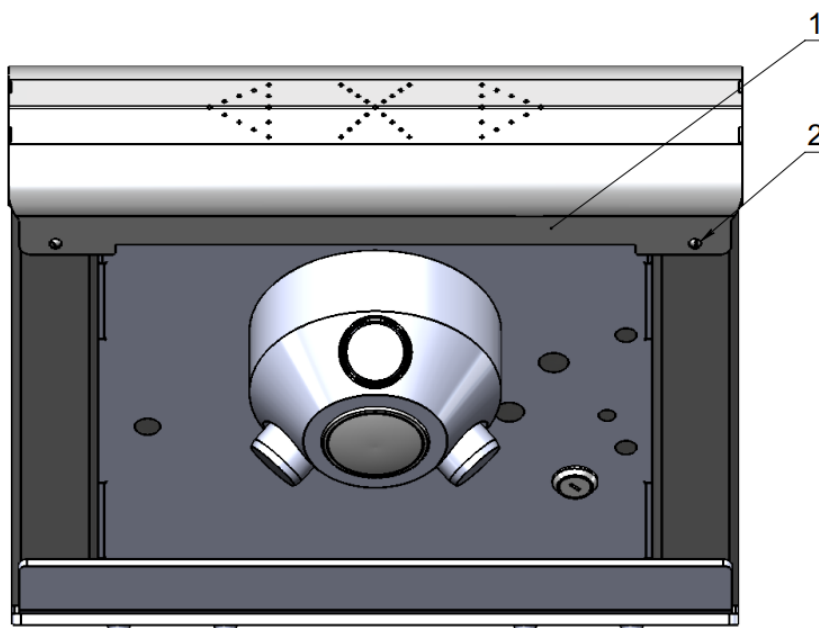


Рисунок 4.6

Снять пластину кожуха поз.3 отвинтив винты поз.4 – 2 шт. (см. рисунок 4.7);

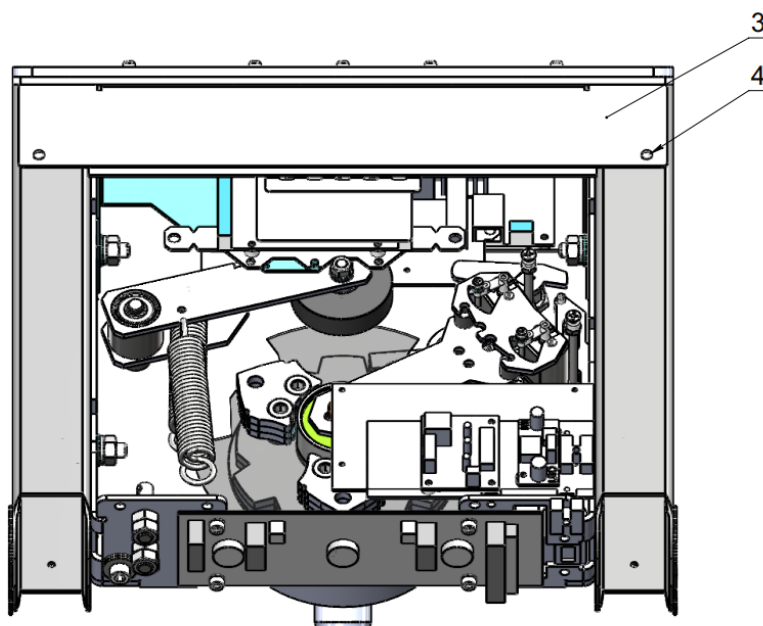


Рисунок 4.7

Снять винты поз.5 – 4 шт. в нижней части полки крепления к стене поз.6  
(см. рисунок 4.8);

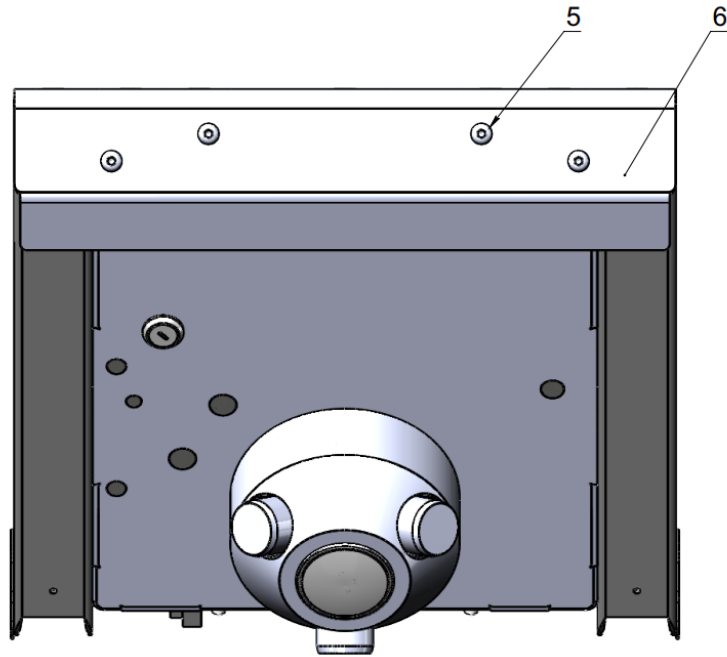


Рисунок 4.8

Внутри кожуха турникета поз.10 отвинтить винты поз. 7 – 5 шт., шайбу пружинную (гровер) поз. 8 – 5шт., шайбу плоскую поз. 9 – 5 шт., удерживающих турникет на полке крепления к стене поз.6 (см. рисунок 4.9)

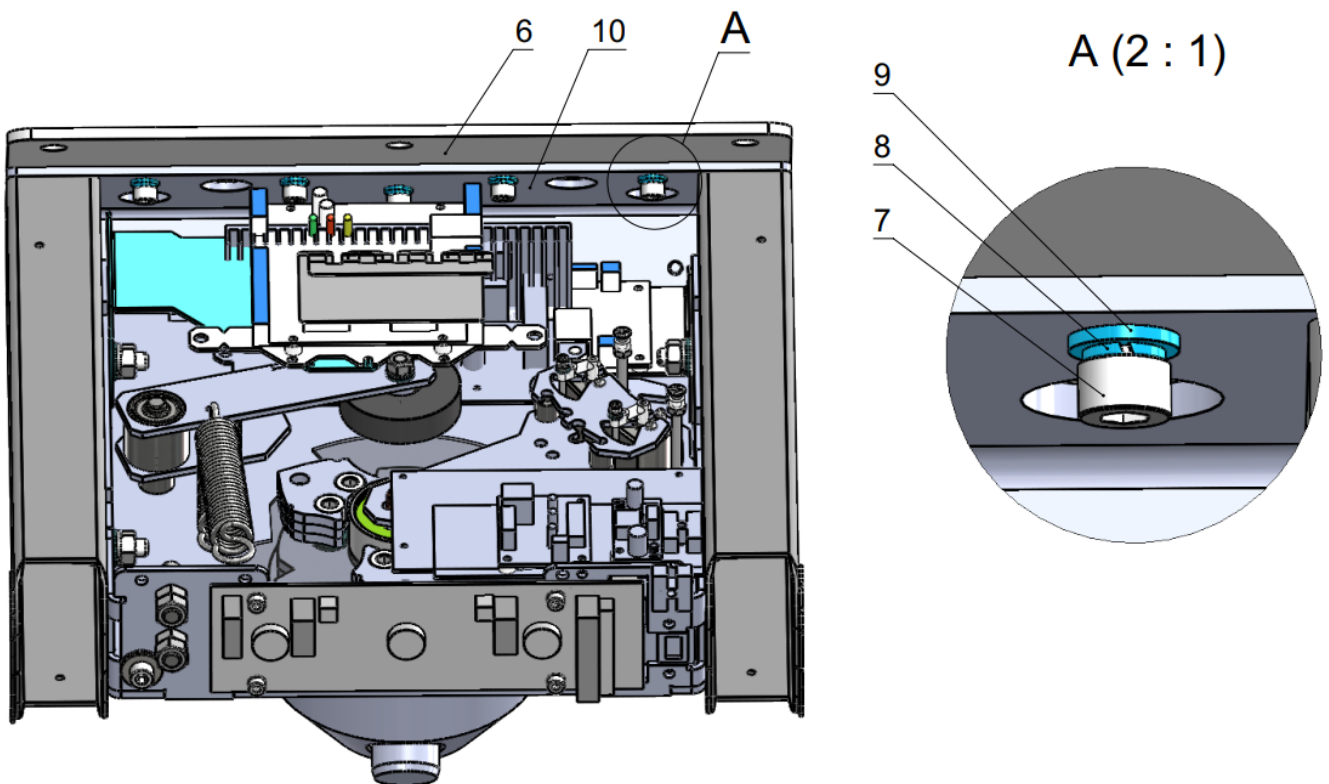
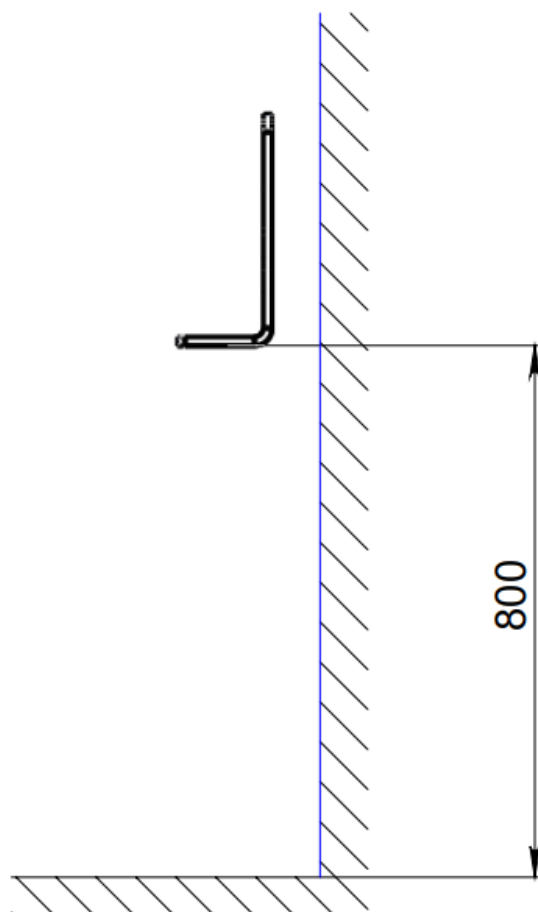


Рисунок 4.9

Разместить полку крепления к стене на высоте 800 мм от пола (см. рисунок 4.10)



**Рисунок 4.10**

Через отверстия  $\varnothing 11$  мм (7 шт.) разметить точки для установки анкеров. Через резьбовые отверстия М6 (5 шт.) разметить точки технологических углублений для выхода винтов М6х12. По центру прямоугольного отверстия разметить точки для вывода кабеля.

Просверлить отверстия в стене глубиной 5-10 мм и  $\varnothing 8-12$  мм.

Установить анкера, подвести кабель, установить полку крепления к стене.

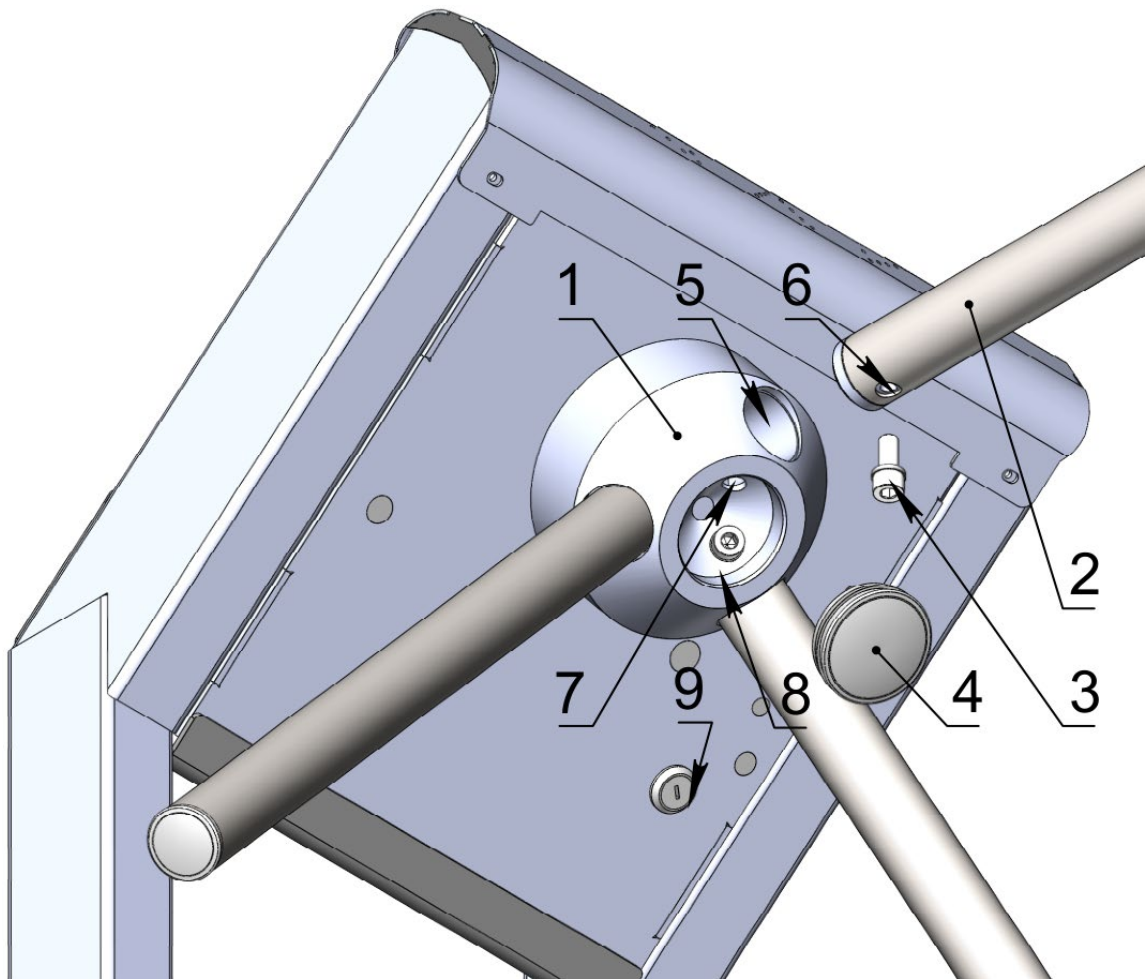
Закрутить анкера, проверить горизонтальность установки полки жидкостным или лазерным уровнем. Зажать анкера.

Установку турникета на полку провести в обратной последовательности.

Перед закреплением верхнего кожуха подключить и проверить работоспособность турникета.

В условиях высокой освещенности фотодатчики направления прохода могут не работать: блокируется только по истечению тайм-аута; замер пульты не пикает. Для проверки закрыть верхний кожух.

После зажима шурупов необходимо убедиться в устойчивости смонтированного турникета. Затем смонтировать преграждающие планки.

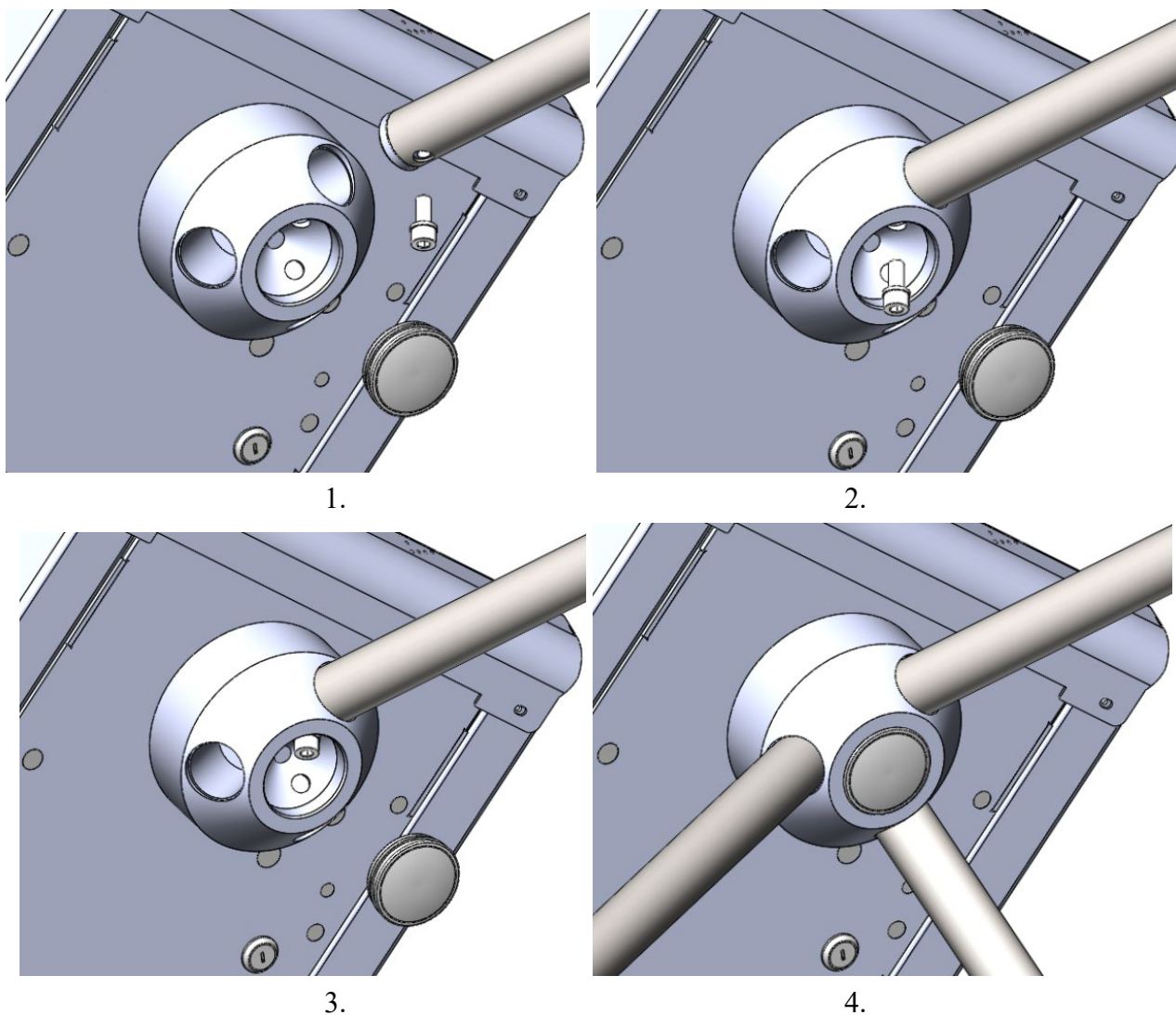


**Рисунок 4.6 – Установка преграждающих планок**

Далее в описании монтажа преграждающих планок номера позиций показаны по рисунку 4.6. Монтаж преграждающих планок «стандарт» и «антипаника» аналогичен. Комплект преграждающих планок состоит, собственно, из трех планок 2, трех винтов крепления с гроверной шайбой 3 и заглушки турели 4.

1. Распаковать комплект преграждающих планок, убедиться в отсутствии повреждений на поверхности и в целостности комплект.
2. Вывинтить винт 3 из преграждающей планки 2 (рисунок 4.7.1).
3. Установить планку 2 в отверстие 5 турели 1, добиться соосности крепежного отверстия 6 планки и отверстия 7 турели (рисунок 4.7.2).
4. Ввинтить винт 3 с гроверной шайбой в планку. Зажать винт ключом до упора. (рисунок 4.7.3).
5. Разблокировать механизм ключом 9. Провернуть турель 1 на 120 градусов. Заблокировать механизм ключом.
6. Установить вторую преграждающую планку.
7. Разблокировать механизм – повернуть турель – заблокировать механизм.
8. Установить третью планку.
9. Установить заглушку 4 в отверстие 8 турели (рисунок 4.7.4). Во избежание повреждения заглушки не допускать сильных ударов по центру заглушки.





**Рисунок 4.7 – Этапы установки преграждающих планок**

Далее установить блок питания и подключить к нему кабель питания турникета. Подключить пульт управления и остальное внешнее оборудование турникета, если оно предусмотрено. Включить блок питания в сеть 220В.

После проверки работоспособности турникета необходимо установить обратно кожух, а основание турникета следует закрыть крышкой (позиция 3 рисунок 1.5.1-2).



## 5 Техническое обслуживание

Техническое обслуживание проводится ежемесячное, полугодовое.

Ежемесячное обслуживание заключается в осмотре внешнего состояния турникета, протирании пыли, и проверке работоспособности узлов.

Удаление пыли должно осуществляться сухой хлопчатобумажной тканью, протирание влажной тканью во избежание грязевых разводов на поверхности турникета не допускается.

При осмотре турникета необходимо проверить состояние лакокрасочного покрытия, целостность узлов (пульта управления и модуля индикации), прочность зажима преграждающих элементов, а также прочность установки монтажных анкеров турникета.

При проверке работоспособности проверить: работу кнопок пульта управления, работу зуммера пульта при проходе, работу индикации пульта, работу блокировки и разблокировки турникета с пульта управления, проверить механическую разблокировку ключом, светодиодов табло индикации.

При полугодовом обслуживании необходимо провести работы ежемесячного обслуживания, а также: поджатие винтовых клеммных соединений и смазку узлов механизма. Для данного типа обслуживания необходимо открыть крышку корпуса механизма отвинтив винты (Рисунок 5.1) и потянуть ее на себя.

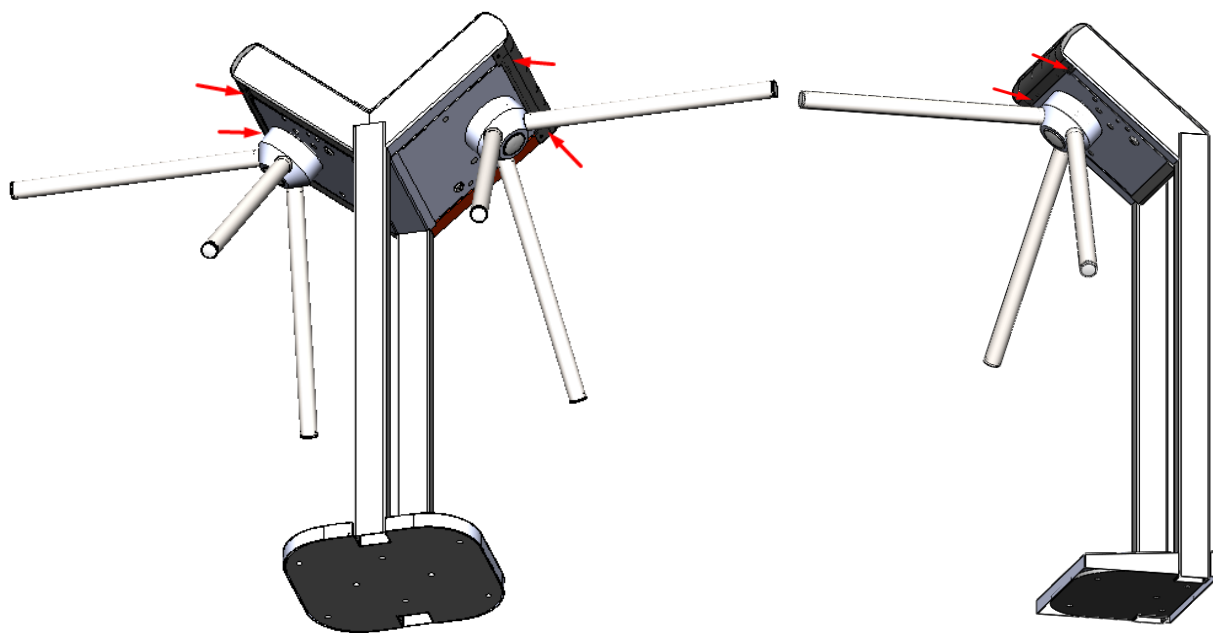


Рисунок 5.1 – Винты крышки кожуха.

Поджимаются винтовые клеммники подключения питания и подключения пульта управления.

Марка применяемой смазки ЦИАТИМ-201. Места смазки показаны на рисунке 5.2. Смазывается копир по пути обкатывания ролика, смазываются места крепления пружин довода, пазы зажима демпфера и планки механической разблокировки.

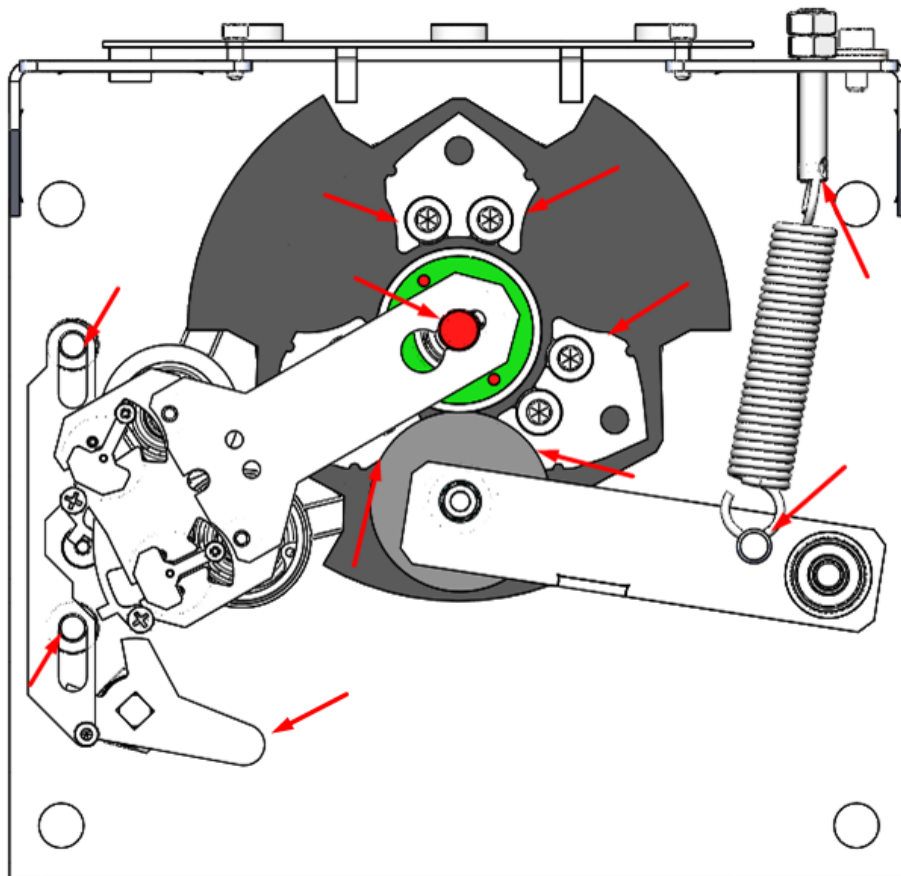


Рисунок 5.2 – Места смазки механизма.

## **6 Хранение, консервация, транспортирование**

Турникеты консервации не подлежат.

Срок хранения турникета в заводской упаковке – 36 месяцев. При продолжительном хранении необходимо: обеспечить свободный выход из конденсата, аккумуляторную батарею отключить.

До установки на месте эксплуатации оборудование (узлы) устройства следует хранить в сухом неотапливаемом помещении, не подверженном воздействию наружных осадков. Комплектующие изделия следует хранить в упакованном виде.

Батареи с электролитом ставить на хранение в состоянии полной заряженности в проветриваемом помещении при температуре от 0 °С до плюс 20°С. Допустимый срок хранения батарей с электролитом составляет не более 12 мес., если их хранить при температуре от 0 °С до плюс 20 °С. Батареи, приведенные в действие, но не бывшие в эксплуатации или снятые с турникета после небольшого периода работы, ставить на хранение после полной дозарядки. Батареи, поставленные на хранение в качестве резерва, который может потребоваться в любой момент для работы, поддерживать в состоянии полной заряженности. Батареи, поставленные на хранение, подзаряжать один раз в месяц. В период хранения зарядку батареи производить только в том случае, когда выявлено падение напряжения зарядки батареи ниже 11,5 В.

## **7 Утилизация**

Турникет не содержит в своей конструкции материалов опасных для окружающей среды и здоровья человека и не требуется специальных мер при его утилизации.

Турникет также не содержит драгоценных металлов.

## 8 Ремонт

**Таблица 8.1 – Возможные неисправности устройства**

<b>Неисправность</b>	<b>Возможная причина</b>	<b>Способ устранения</b>
После подачи питания не светится индикация СЕТЬ на источнике бесперебойного питания (ИБП), не горит индикатор НАГРУЗКА.	Неисправен сетевой предохранитель 1А	Заменить предохранитель на аналогичный
	Сработал автомат защиты	Включить автомат либо заменить на исправный
	Нет напряжения 220 В	Устранить неисправность проводки либо дождаться появления напряжения
	Разрядился аккумулятор при длительной работе	Подать напряжение 220В для заряда аккумулятора
Не горит индикатор СЕТЬ на ИБП, индикатор НАГРУЗКА горит.	Нет 220В	Устранить неисправность проводки либо дождаться появления напряжения
	- // -	При подключении 220В в розетку проверить штепсельную вилку
Не горит табло индикации турникета, ИБП работает	Снята перемычка включения индикации	Установить перемычку S6
	Отключен провод, соединяющий обе платы управления	Установить провод
Не работает пульт управления, не горит на нем индикатор	Не подключены кабели пульта управления к плате	Подключить
Индикация пульта срабатывает в обратную сторону	Перепутаны кабели подключения пульта	Проверить правильность подключения согласно данного руководства
Микродвигатели срабатывают ненадежно, через раз	Напряжение питания ниже 10,8В	Проверить источник питания
	Нет 220В, работа от аккумулятора, аккумулятор близок к разряду	Проверить наличие 220В
	220В есть, при отключении аккумулятора напряжение в норме	Неисправен аккумулятор, заменить аккумулятор
	Неисправен модуль микродвигателей	Заменить модуль микродвигателей силами обслуживающей организации
Ненадежно срабатывают кнопки пульта управления	Загрязнение контактов кнопок	Промыть кнопку спиртом (не ниже 80%) через щели кнопки.

**Все работы по ремонту производить с отключенным напряжением питания 220В и отключенным аккумулятором.**

## 9 Гарантийный талон

1. Гарантийный срок эксплуатации составляет 3 года. Гарантия распространяется на все узлы и модули турникетов.

2. Гарантийный срок исчисляется с даты монтажа или ввода в эксплуатацию при наличии соответствующей отметки на первой странице паспорта. Гарантия не может составлять более чем 3 года с даты выпуска турникета. При отсутствии отметки, гарантия исчисляется с даты выпуска турникета.

3. Сервисная организация вправе затребовать документ, подтверждающий дату проведения монтажа и ввода в эксплуатацию.

4. При возникновении вопросов по работе турникета необходимо обращаться в организацию, которая осуществляла монтаж устройства или в которой он был приобретен.

5. Гарантийный ремонт осуществляется на заводе-изготовителе либо в сервисном центре, либо уполномоченной организацией по месту монтажа при наличии договора на техническое обслуживание.

### Талон №1

Характер неисправности: \_\_\_\_\_

\_\_\_\_\_

\_\_\_\_\_

Внешний вид: \_\_\_\_\_

\_\_\_\_\_

Приемщик: \_\_\_\_\_

Дата приема в ремонт: « \_\_\_\_ » \_\_\_\_\_ 202\_\_ г.

Неисправность: \_\_\_\_\_

\_\_\_\_\_

Результат ремонта: \_\_\_\_\_

\_\_\_\_\_

### Талон №2

Характер неисправности: \_\_\_\_\_

\_\_\_\_\_

\_\_\_\_\_

Внешний вид: \_\_\_\_\_

\_\_\_\_\_

Приемщик: \_\_\_\_\_

Дата приема в ремонт: « \_\_\_\_ » \_\_\_\_\_ 202\_\_ г.

Неисправность: \_\_\_\_\_

\_\_\_\_\_

Результат ремонта: \_\_\_\_\_

\_\_\_\_\_