

IP-камера DS-2CD3956G2-ISU**ПАСПОРТ ИЗДЕЛИЯ****HEOP****DarkFighter**

IP-камера DS-2CD3956G2-ISU является 5 Мп Fisheye-камерой с технологией AcuSense.

Технология Hikvision AcuSense позволяет выполнять классификацию объектов «Человек» / «ТС» на основе алгоритмов глубокого обучения, благодаря чему внешние и конечные устройства получают отфильтрованный тревожный сигнал.

Данная технология позволяет значительно снизить число ложных тревог (срабатывание на другие цели, кроме людей и ТС) и улучшить эффективность системы видеомониторинга.

- Встроенная открытая платформа Hikvision (HEOP) и импорт сторонних приложений
- Вычислительная мощность 1.5 трлн операций в секунду, системная память 60 МБ, оперативная память 400 МБ и встроенное хранилище eMMC 2 ГБ для совместного использования ресурсов
- Технология эффективного сжатия H.265+
- Режим обзора «рыбий глаз»: 180°
- Высокое качество изображения с разрешением 5 Мп
- До 4 режимов просмотра в режиме реального времени
- Четкое изображение при яркой задней засветке благодаря технологии 120 дБ True WDR
- Встроенный слот для microSD / SDHC / SDXC: есть, до 256 ГБ
- Встроенный микрофон: есть (модели с литерой -U)



▪ Спецификации

Камера	
Матрица	1/2.7" Progressive Scan CMOS
Максимальное разрешение	2592 × 1944
Чувствительность	Цвет: 0.017 лк @ (F2.25, AGC вкл.), ч/б: 0 лк с ИК-подсветкой
Скорость электронного затвора	От 1/3 до 1/100000 с
Режим «День / ночь»	ИК-фильтр
Объектив	
Тип объектива	Фиксированный объектив 1.05 мм
Фокусное расстояние и угол обзора	1.05 мм, по горизонтали: 180°, по вертикали: 180°, по диагонали: 180°
Крепление объектива	M12
Тип диафрагмы	Фиксированная
Апертура	F2.25
Глубина резкости	От 0.1 м до ∞
DORI	
DORI	D: 21 м, O: 8 м, R: 4 м, I: 2 м
Подсветка	
Тип подсветки	ИК-подсветка
Дальность подсветки	До 8 м
Дополнительная интеллектуальная подсветка	Есть
Инфракрасные волны	850 нм
НЕОП	
Открытые ресурсы	Память: 60 МБ, Оперативная память: 400 МБ, eMMC: 2 ГБ
Максимальная вычислительная мощность	1.5 трлн операций в секунду
Структура алгоритма глубокого обучения	Caffe; PyTorch; TensorFlow
Язык программирования	C; C++
Видео	
Основной поток	50 Гц: 25 к/с (2592 × 1944, 2688 × 1520, 1920 × 1080, 1280 × 720) 60 Гц: 24 к/с (2592 × 1944) 30 к/с (2688 × 1520, 1920 × 1080, 1280 × 720)
Дополнительный поток	50 Гц: 25 к/с (640 × 480, 640 × 360) 60 Гц: 30 к/с (640 × 480, 640 × 360)
Третий поток	50 Гц: 10 к/с (1920 × 1080, 1280 × 720, 640 × 480, 640 × 360) 60 Гц: 10 к/с (1920 × 1080, 1280 × 720, 640 × 480, 640 × 360)
Четвертый поток	50 Гц: 10 к/с (1280 × 720, 640 × 480, 640 × 360) 60 Гц: 10 к/с (1280 × 720, 640 × 480, 640 × 360)

Видео	
Видеосжатие	Основной поток: H.265 / H.264 / H.264+ / H.265+ Дополнительный поток: H.265 / H.264 / MJPEG Третий поток: H.265 / H.264 Четвертый поток: H.265 / H.264 / MJPEG * Третий и четвертый потоки доступны при определенных настройках.
Битрейт видео	От 32 Кбит/с до 16 Мбит/с
Профиль H.264	Baseline Profile / Main Profile / High Profile
Профиль H.265	Main Profile
Битрейт	CBR / VBR
SVC	Кодирование H.264 и H.265
Область интереса (ROI)	По 5 фиксированных областей для основного потока и для дополнительного потока
Обрезка изображения	Есть
Крепление	
Тип установки	Установка на стену / стол / потолок
Аудио	
Аудиосжатие	G.711ulaw / G.711alaw / G.722.1 / G.726 / MP2L2 / PCM / MP3 / AAC-LC
Битрейт аудио	64 Кбит/с (G.711 ulaw / G.711 alaw) / 16 Кбит/с (G.722.1) / 16 Кбит/с (G.726) / от 32 до 192 Кбит/с (MP2L2) / от 8 до 320 Кбит/с (MP3) / от 16 до 64 Кбит/с (AAC-LC)
Частота дискретизации	8 кГц / 16 кГц / 32 кГц / 44.1 кГц / 48 кГц
Фильтрация шумов окружающей среды	Есть
Сеть	
Протоколы	TCP / IP, ICMP, HTTP, HTTPS, FTP, DHCP, DNS, DDNS, RTP, RTSP, NTP, UPnP, SMTP, IGMP, 802.1X, QoS, IPv4, IPv6, UDP, Bonjour, SSL / TLS, PPPoE, SFTP, ARP, SNMP
Одновременный просмотр в режиме реального времени	До 6 каналов
API	Открытый сетевой видеоинтерфейс (PROFILE S, PROFILE G, PROFILE T), ISAPI, SDK, ISUP
Пользователь / хост	До 32 пользователей. 3 уровня пользователей: администратор, оператор и пользователь
Безопасность	Защита паролем, сложный пароль, шифрование HTTPS, фильтрация IP-адресов, журнал проверки безопасности, базовая и дайджест-аутентификация для HTTP / HTTPS, TLS 1.2, WSSE и дайджест-аутентификация открытых сетевых видеоинтерфейсов, шифрование карты памяти, шифрование SFTP, шифрование SRTP
Сетевое хранение	NAS (NFS, SMB / CIFS), ANR Поддержка карты памяти Hikvision, шифрования и диагностики карты памяти.
Клиент	iVMS-4200, Hik-Connect, Hik-Central
Веб-интерфейс	Требуется плагин для просмотра в режиме реального времени: IE 10, IE 11 Не требуется плагин для просмотра в режиме реального времени: Chrome 57.0+, Firefox 52.0+ Локальные сервисы: Chrome 57.0+, Firefox 52.0+

Изображение	
Переключатель параметров изображения	Есть
Настройки изображения	Режим коридора, насыщенность, яркость, контрастность, резкость, усиление и баланс белого настраиваются через клиентское ПО или веб-интерфейс
Переключение режима «День / ночь»	День / Ночь / Автоматич. / По расписанию
Широкий динамический диапазон (WDR)	120 дБ
Улучшение изображения	BLC, HLC, 3D DNR
SNR	≥ 52 дБ
Интерфейсы	
Интерфейс Ethernet	1 RJ45 auto 10 / 100 М Ethernet
Локальное хранение	Встроенный слот для карты памяти, поддержка microSD/SDHC/SDXC/TF-карты, до 256 ГБ
Встроенный микрофон	Модели с литерой -U: есть
Аудио	1 вход (линейный), четырехъядерный терминальный блок, макс. амплитуда входного сигнала: 3.3 В р-р, входное сопротивление: 4.7 кОм; тип интерфейса: неравновесный; 1 выход (линейный), четырехъядерный терминальный блок, макс. амплитуда выходного сигнала: 3.3 В р-р, выходное сопротивление: 100 Ом, тип интерфейса: неравновесный
Тревожный интерфейс	1 вход, 1 выход (макс. DC 12 В, 30 мА)
RS-485	1 RS-485 (полудуплекс, Hikvision, Pelco-P, Pelco-D, адаптивный)
Кнопка сброса настроек	Есть
Событие	
Основные события	Детектор саботажа, исключения
Интеллектуальные события	Обнаружение пересечения линии, обнаружение вторжения, обнаружение входа / выхода из области (срабатывание тревоги по различным типам объектов: «Человек», «ТС»), Обнаружение оставленного багажа, обнаружение перемещения объекта, обнаружение изменения сцены, детекция звуковых событий
Привязка	Загрузка на NAS / карту памяти / FTP, уведомление центра мониторинга, отправка Email, запись по тревоге, захват изображения, срабатывание тревожного выхода, звуковое предупреждение
Функции, основанные на алгоритме глубокого обучения	
Захват лиц	Есть
Основное	
Питание	DC 12 В ± 25 %, 0.50 А, макс. 6 Вт, коаксиальный разъем питания Ø 5.5 мм PoE: 802.3 af, класс 3, от 36 до 57 В, от 0.20 до 0.13 А, макс. 7.5 Вт
Размеры	Ø 119.9 × 41.2 мм (Ø 4.7 × 1.6")
Размер упаковки	150 × 125 × 99 мм (5.9 × 4.9 × 3.9")
Масса	Приблиз. 320 г
Масса с упаковкой	Приблиз. 510 г
Условия хранения	От -10 до +50 °С. Влажность 95 % или меньше (без конденсата)

Основное	
Основные функции	Функция Anti-banding, Heartbeat, зеркалирование, маскирование области, журнал проверки безопасности, изменение пароля по Email, подсчет пикселей
Рабочие условия	От -10 до +50 °С. Влажность 95 % или меньше (без конденсата)
Язык	33 языка: английский, русский, эстонский, болгарский, венгерский, греческий, немецкий, итальянский, чешский, словацкий, французский, польский, голландский, португальский, испанский, румынский, датский, шведский, норвежский, финский, хорватский, словенский, сербский, турецкий, корейский, китайский (традиционный), тайский, вьетнамский, японский, латышский, литовский, бразильский португальский, украинский
Сертификаты	
Стандарты EMC	FCC: 47 CFR Part 15, Subpart B, CE-EMC: EN 55032: 2015, EN 61000-3-2:2019, EN 61000-3-3: 2013 + A1:2019, EN 50130-4: 2011 +A1: 2014, RCM: AS / NZS CISPR 32: 2015
Безопасность	UL: UL 62368-1, CB: IEC 62368-1: 2014+A11, CE-LVD: EN 62368-1: 2014 / A11: 2017
Окружающая среда	CE-RoHS: 2011/65/EU, WEEE: 2012/19/EU, Reach: Regulation (EC) No 1907/2006

▪ Сценарии применения

Продукты Hikvision подразделяются на три уровня в зависимости от их антикоррозионных характеристик. Обратитесь к следующему описанию для выбора устройства в зависимости от фактической среды эксплуатации.

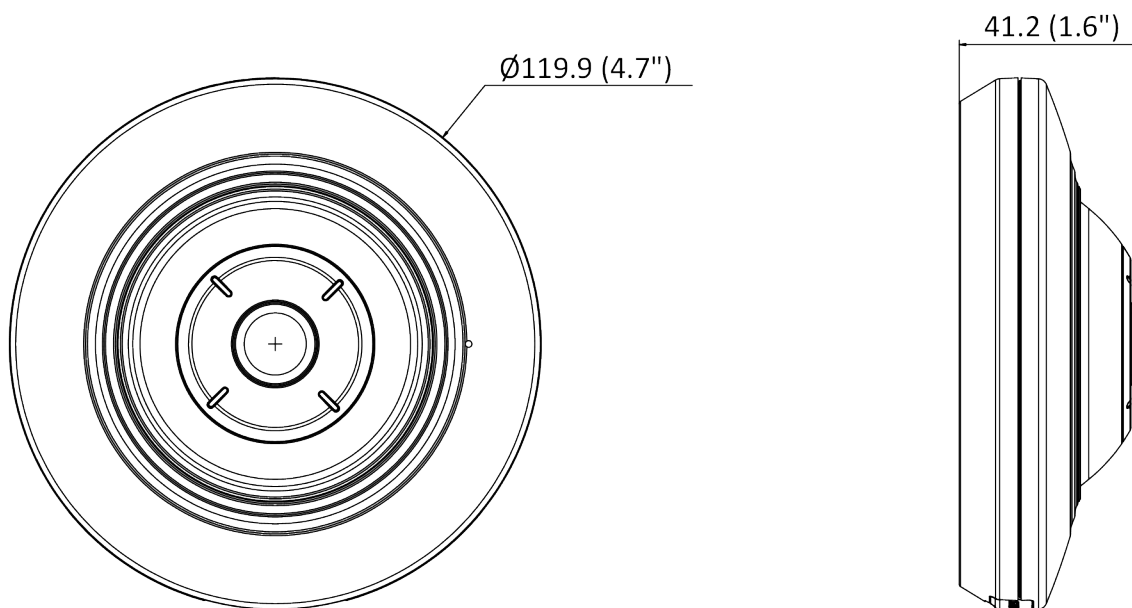
Данная модель не имеет СПЕЦИАЛЬНОЙ ЗАЩИТЫ.

Уровень	Описание
Высокий уровень защиты	Продукция Hikvision этого уровня предназначена для использования в сценариях, требующих обеспечения профессиональной защиты от коррозии. Типичные сценарии применения: береговые линии, пристани, химические заводы и т. д.
Средний уровень защиты	Продукция Hikvision этого уровня предназначена для использования в сценариях, требующих обеспечения среднего уровня защиты от коррозии. Типичные сценарии применения: прибрежные районы на расстоянии примерно 2 км от береговой линии, а также районы, подверженные кислотным осадкам.
Без специальной защиты	Продукция Hikvision этого уровня предназначена для использования в сценариях, не требующих обеспечения защиты от коррозии.

▪ Доступные модели

DS-2CD3956G2-ISU (1.05 mm)






▪ Размеры (ед. изм.: мм (дюймы))



Unit: mm (inch)

▪ Аксессуары

▪ Опционально

<p>DS-1297ZJ-M Подвесной кронштейн</p>	<p>DS-1294ZJ Кронштейн для установки на стену</p>	<p>DS-1281ZJ-DM27 Монтажная коробка для потолочной установки под углом</p>	<p>DS-1299ZJ Подвесной кронштейн</p>	<p>DS-1297ZJ Подвесной кронштейн</p>
				
<p>DS-1297ZJ-ES Подвесной кронштейн</p>				
				

Правила эксплуатации

1. Устройство должно эксплуатироваться в условиях, обеспечивающих возможность работы системы охлаждения. Во избежание перегрева и выхода прибора из строя не допускается размещение рядом с источниками теплового излучения, использование в замкнутых пространствах (ящик, глухой шкаф и т. п.). Рабочий диапазон температур: от минус 10 до плюс 50 °С.
2. Все подключения должны осуществляться при отключенном электропитании.
3. Запрещена подача на входы устройства сигналов, не предусмотренных назначением этих входов, это может привести к выходу устройства из строя.
4. Не допускается воздействие на устройство температуры свыше плюс 50 °С, источников электромагнитных излучений, активных химических соединений, электрического тока, а также дыма, пара и других факторов, способствующих порче устройства. Не допускается воздействие прямых солнечных лучей непосредственно на матрицу видеокамеры.
5. Конфигурирование устройства лицом, не имеющим соответствующей компетенции, может привести к некорректной работе, сбоям в работе, а также к выходу устройства из строя.
6. Не допускаются падения и сильная тряска устройства.
7. Рекомендуется использование источника бесперебойного питания, во избежание воздействия скачков напряжения или нештатного отключения устройства.

Для получения информации об установке и включении устройства, пожалуйста, обратитесь к Краткому руководству пользователя соответствующего устройства.