



НАУЧНО-ПРОИЗВОДСТВЕННОЕ ОБЪЕДИНЕНИЕ

СПЕКТРОН

**Руководство по эксплуатации
Видеокамера в бронированном корпусе
с инфракрасной подсветкой**

исполнения:

Релион-М-50-П-Б-IP-2Мп-РоЕ

Релион-М-50-П-Б-IP-4Мп-РоЕ



Оглавление

1	ОПИСАНИЕ И РАБОТА.....	3
1.1	НАЗНАЧЕНИЕ ИЗДЕЛИЯ.....	Ошибка! Залка не определена.
1.2	ТЕХНИЧЕСКИЕ ХАРАКТЕРИСТИКИ.....	3
1.3	СОСТАВ ИЗДЕЛИЯ	4
1.4	УСТРОЙСТВО И ПРИНЦИП РАБОТЫ	5
1.5	МАРКИРОВКА И ПЛОМБИРОВАНИЕ.....	5
2.	ИСПОЛЬЗОВАНИЕ ПО НАЗНАЧЕНИЮ	6
2.1	ЭКСПЛУАТАЦИОННЫЕ ОГРАНИЧЕНИЯ.....	6
2.2	ПОДГОТОВКА ИЗДЕЛИЯ К ИСПОЛЬЗОВАНИЮ	6
2.2.1	ПРОЦЕДУРА МОНТАЖА ВИДЕОКАМЕРЫ.....	6
2.3	ИСПОЛЬЗОВАНИЕ ИЗДЕЛИЯ	7
3.	ТЕХНИЧЕСКОЕ ОБСЛУЖИВАНИЕ	7
4.	ТЕКУЩИЙ РЕМОНТ	8
5.	ТРАНСПОРТИРОВАНИЕ И ХРАНЕНИЕ.....	8
6.	ГАРАНТИИ ИЗГОТОВИТЕЛЯ.....	8
7.	КОМПЛЕКТНОСТЬ	8
8.	ИНФОРМАЦИЯ ДЛЯ ЗАКАЗА	8
	ПРИЛОЖЕНИЕ А	9

ВНИМАНИЕ!

Перед установкой и подключением видеокамеры внимательно ознакомьтесь с руководством по эксплуатации.

1 ОПИСАНИЕ И РАБОТА

Релион-М-50-П-Б-IP-2Мп-РоЕ, Релион-М-50-П-Б-IP-4Мп-РоЕ – бронированная (антивандальная) видеокамера с ИК-подсветкой. Предназначена для установки на стационарные объекты, сопряженные с вероятностью механического воздействия на корпус видеокамеры.

1.1 НАЗНАЧЕНИЕ ИЗДЕЛИЯ

Корпус видеокамеры изготовлен из оцинкованной низкоуглеродистой стали с порошковым покрытием. Высокая степень защиты корпуса позволяет применять видеокамеру в запыленных помещениях.

В смотровых окнах видеокамеры и ИК излучателей установлено ударопрочное многослойное стекло класса Р4А по ГОСТ 30826-2014.

2 сверх ярких ИК излучателя с фокусирующими линзами обеспечивают круглосуточное видеонаблюдение контролируемых зон при отсутствии освещения или недостаточном освещении. Дальность действия ИК-подсветки - до 20 м.

Исполнения видеокамеры:

Релион-М-50-П-Б-IP-2Мп-РоЕ – цифровая видеокамера с разрешением 2 мегапикселя.

Релион-М-50-П-Б-IP-4Мп-РоЕ – цифровая видеокамера с разрешением 4 мегапикселя.

Питание видеокамеры может осуществляться постоянным напряжением 12 вольт или по технологии РоЕ.

1.2 ТЕХНИЧЕСКИЕ ХАРАКТЕРИСТИКИ

Таблица 1

Наименование	Релион-М-50-П-Б-IP-2Мп-РоЕ	Релион-М-50-П-Б-IP-4Мп-РоЕ
Температурный диапазон, °С	-40 ÷ +60	-40 ÷ +60
Мощность потребления, не более, Вт	4,5	4,5
Макс. ток потребления, А	0,37	0,37
Степень защиты оболочкой по ГОСТ 14254, не ниже	IP66*	IP66*
Режим работы	непрерывный	непрерывный
Разрешение, Мп	2	4
Матрица	1/2.8" CMOS	1/3" CMOS
Алгоритм сжатия	H.265+/H.265/H.264+/H.264	H.265+/H.265/H.264+/H.264
Основной поток	1080p@50к/с	2688×1520@25к/с
Дополнительный поток	D1@50к/с	720p/D1@25к/с
Чувствительность	0.009Лк@ F2.0(цвет, 1/3с) 0.07Лк@ F2.0(цвет, 1/30с) 0Лк@ F2.0 (ИК вкл.)	0.08Lux/F2.0(Color,1/3s,30IRE) 0Lux/F2.0(IR on)

Функция день/ночь	Авто(ICR)/Цветной/Ч/Б	Авто(ICR)/Цветной/Ч/Б
Тип объектива	Фиксированный мегапиксельный	Фиксированный мегапиксельный
Фокусное расстояние объектива, мм	3,6	2,8
Количество ИК-излучателей	2	2
ИК-подсветка, до, м	20	20
Баланс белого	Авто/Натуральный/Уличный фонарь/Улица/Вручную	Авто/Натуральный/Уличный фонарь/Улица/Вручную
Компенсация засветки	BLC/HLC/WDR (120dB)	BLC/HLC/WDR (120dB)
Шумоподавление	3D DNR	3D DNR
Дополнительные функции	Детекция лиц (Face Detection). Пропавшие и оставленные предметы (Object Abandoned/Missing). Контроль области/Вторжение в область (Intrusion). Пересечение линии (Tripwire)	Детекция лиц (Face Detection). Пропавшие и оставленные предметы (Object Abandoned/Missing). Контроль области/Вторжение в область (Intrusion). Пересечение линии (Tripwire)
Интерфейс	RJ-45, Ethernet 10/100 Мб	RJ-45, Ethernet 10/100 Мб
Протокол	HTTP; HTTPS; TCP/IP; ARP; RTSP; RTP; UDP; MTP; FTP; DHCP; DNS; DDNS; PPPOE; IPv4/v6; QoS; UPnP; NTP; Bonjour; 802.1x; ICMP; IGMP; SNMP; Multicast	HTTP; HTTPS; TCP/IP; ARP; RTSP; RTP; UDP; MTP; FTP; DHCP; DNS; DDNS; PPPOE; IPv4/v6; QoS; UPnP; NTP; Bonjour; 802.1x; ICMP; IGMP; SNMP; Multicast
Удаленный доступ	Smart PSS, DSS, Easy4ip, Android, iOS	Smart PSS, DSS, Easy4ip, Android, iOS
Питание	12V DC и PoE	12V DC и PoE

* - после установки корпуса видекамеры крепежные отверстия и отверстия вывода кабеля загерметизировать силиконом или другим водостойким герметиком.

1.3 СОСТАВ ИЗДЕЛИЯ

Габаритные размеры видекамеры указаны в приложении А.

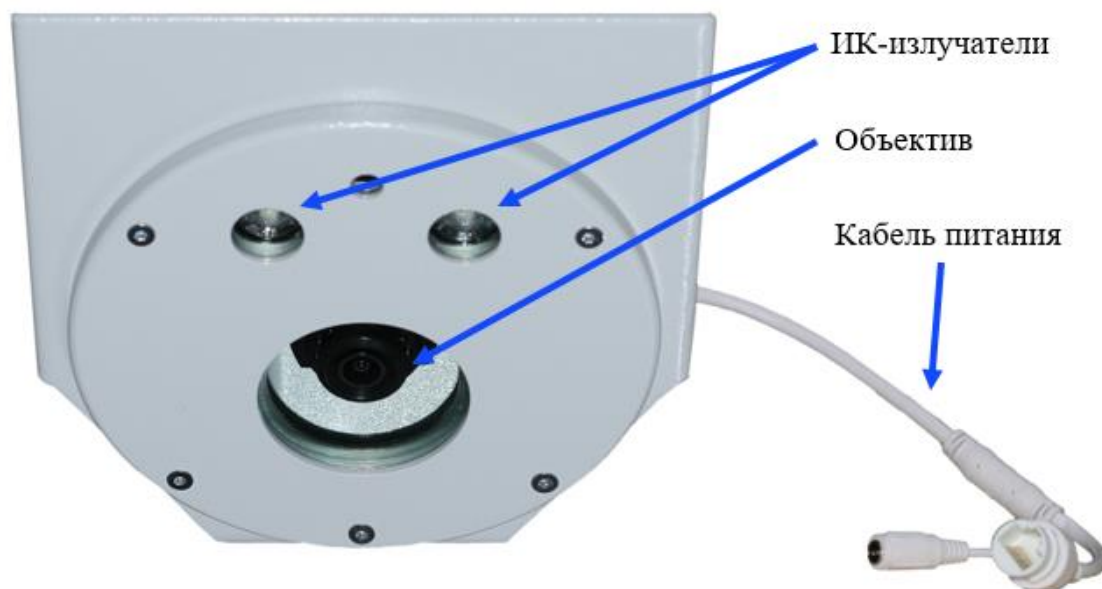


Рисунок 1 – Внешний вид видеокамеры

1.4 УСТРОЙСТВО И ПРИНЦИП РАБОТЫ

Антивандалная видеокамера представляет собой высокопрочную стальную оболочку. На передней крышке за ударопрочным стеклом расположены (см. рис 1): объектив камеры, инфракрасные излучатели и фотоземент, включающий ИК-подсветку при наружной освещенности менее 3 лк.

Кабель видеокамеры длиной 0,5 м. выводится из задней части видеокамеры. На конце кабеля установлены два стандартных коннектора для подключения видеокамеры – питание 12 В и выход Ethernet, оконцованный розеткой RJ45.

Инфракрасный излучатель видеокамеры в автоматическом режиме включается в темное время суток, и обеспечивает непрерывное круглосуточное видеонаблюдение. Видеокамера поставляется с подключенной и настроенной ИК-подсветкой. Дополнительные действия с ИК-подсветкой после покупки не требуется.

1.5 МАРКИРОВКА И ПЛОМБИРОВАНИЕ

1.5.1 Маркировка видеокамеры соответствует конструкторской документации.

1.5.2 Маркировка видеокамеры содержит следующую информацию:

- Наименование или товарный знак предприятия-изготовителя;
- Наименование, условное обозначение и условное наименование;
- Степень защиты по ГОСТ 14254;
- Климатическое исполнение и категория размещения по ГОСТ 15150;
- Диапазон температуры окружающей среды;
- Напряжение питания;
- Дату выпуска;
- Заводской номер;
- Знак соответствия системы сертификации;
- Единый знак обращения продукции на рынке государств-членов Таможенного союза.

2. ИСПОЛЬЗОВАНИЕ ПО НАЗНАЧЕНИЮ

2.1 ЭКСПЛУАТАЦИОННЫЕ ОГРАНИЧЕНИЯ

ВНИМАНИЕ!

Установка и электромонтаж видеокамеры должны выполняться только квалифицированными специалистами.

При монтаже и эксплуатации видеокамеры необходимо произвести заземление в соответствии с ПУЭ (гл. 7.3).

При монтаже и эксплуатации видеокамеры запрещено:

- протирать смотровые окна сухой ветошью, применять абразивные чистящие средства;
- подключать напряжение питания, не соответствующее исполнению видеокамеры;
- эксплуатировать при окружающей температуре, не соответствующей техническим характеристикам видеокамеры;
- вносить любые изменения в конструкцию видеокамеры;
- подвергать видеокамеру ударам или падению с высоты более 0,1 м;
- открывать переднюю крышку без снятия напряжения питания видеокамеры.

Нарушение данных требований приводит к безусловному прекращению гарантийных обязательств и может оказаться причиной неправильной работы видеокамеры.

ВНИМАНИЕ!

Производитель оставляет за собой право вносить изменения в конструкцию изделия и деталей, не ухудшающих их качество, без уведомления

2.2 ПОДГОТОВКА ИЗДЕЛИЯ К ИСПОЛЬЗОВАНИЮ

2.2.1 ПРОЦЕДУРА МОНТАЖА ВИДЕОКАМЕРЫ

Видеокамера в рабочем положении устанавливается в верхнем углу помещения, в месте сопряжения стен и потолка.

Перед монтажом видеокамеры произвести внешний осмотр камеры на отсутствие повреждений корпуса, ударопрочных стекол на передней крышке. Проверить целостность кабеля видеокамеры.

Для установки видеокамеры отвернуть 5 винтов передней крышки и осторожно, чтобы не повредить питающий кабель, отделить от корпуса крышку с установленными на ней модулем видеокамеры и ИК-подсветкой.

Установить и закрепить корпус видеокамеры на установленное проектом место с подготовленным каналом для кабеля видеокамеры, используя анкерный болт (входящий в комплект поставки) см. приложение А. После фиксации корпуса видеокамеры, крепежные отверстия и отверстия вывода кабеля загерметизировать силиконом или другим водостойким герметиком. Установить переднюю крышку с видеомодулем и ИК-подсветкой на корпус видеокамеры и зафиксировать штатными винтами.

Подключить штекеры питания и выход видео.

Таблица 2 – Заводские настройки видеокамеры

IP адрес	192.168.1.108	TCP порт	37777
Логин	admin	WEB порт	80
Пароль	Admin123	ONVIF порт	37778

2.3 ИСПОЛЬЗОВАНИЕ ИЗДЕЛИЯ

ВНИМАНИЕ!

Видеокамера не содержит элементов для ремонта пользователем на местах.

№ п/п	Характер неисправности	Возможная причина неисправности	Способ устранения
1	Видеокамера не включается по PoE	Использование устройств питания, не соответствующих стандарту PoE IEEE 802.3 af/at	Использовать устройства, выполненные в соответствии со стандартами
2	Видеокамера включается, но не удается установить соединение	Неверные настройки сети	Присвоить компьютеру/регистратору IP адрес в одной подсети с видеокамерой
3	При подключении к видеокамере через Web-интерфейс не отображаются элементы управления, или отображаются неверно	Не загружены элементы надстройки active-x для internet explorer	Добавить IP - адрес видеокамеры в список доверительных сайтов internet explorer, при подключении к видеокамере согласиться на установку элементов Active-x
4	Запотевают стекло видеокамеры изнутри	Нарушена герметичность: - при монтаже кабельных вводов - неплотно притянута задняя крышка	Проверить качество монтажа кабельных вводов. Проверить затяжку крышки, целостность прокладки

ПРИМЕЧАНИЕ!

Желательно иметь запасную видеокамеру для экстренной замены неисправного устройства и обеспечения непрерывного контроля рабочей зоны

3. ТЕХНИЧЕСКОЕ ОБСЛУЖИВАНИЕ

При техническом обслуживании видеокамеры на объекте необходимо соблюдать меры предосторожности в соответствии с правилами техники безопасности, установленными для объекта. Ответственность за соблюдение правил безопасности возлагается на обслуживающий персонал.

В процессе эксплуатации видеокамера должна подвергаться внешнему осмотру и чистке. Периодический осмотр и чистка видеокамеры должны проводиться в сроки, установленные техническим регламентом предприятия в зависимости от производственных условий.

4. ТЕКУЩИЙ РЕМОНТ

Видеокамера не предназначена для ремонта пользователем на местах использования. При возникновении проблем, следует обратиться к разделу «Обнаружение и устранение неисправностей». При обнаружении неисправностей и дефектов, возникших по вине предприятия-изготовителя, потребителем составляется акт в одностороннем порядке с описанием неисправности. Видеокамера с паспортом и актом возвращается на предприятие-изготовитель. При возврате видеокамеру следует направлять по адресу:

623700, Россия, Свердловская обл., г. Березовский, ул. Ленина, 2д. тел.:(343)379-07-95.

5. ТРАНСПОРТИРОВАНИЕ И ХРАНЕНИЕ

Видеокамеру для транспортирования, упаковать в заводскую тару или подходящий по размерам ящик (коробку) с обязательным применением изолирующих, амортизирующих прокладок. Если несколько изделий размещаются в одной коробке, то между ними обязательно предусмотреть изолирующие амортизационные прокладки.

Видеокамера может транспортироваться на любое расстояние, любым видом транспорта. При транспортировании должна быть обеспечена защита транспортной тары от атмосферных осадков.

6. ГАРАНТИИ ИЗГОТОВИТЕЛЯ

Срок службы видеокамеры не менее 10 лет. Гарантийный срок эксплуатации – 18 месяцев со дня ввода в эксплуатацию, но не более 24 месяцев со дня выпуска изготовителем.

Гарантийный ремонт и замена видеокамеры производится при условии соблюдения потребителем правил транспортирования, хранения и эксплуатации. Претензии не принимаются: если истек гарантийный срок эксплуатации; при отсутствии паспорта на видеокамеру; в случае нарушений требований этикетки.

7. КОМПЛЕКТНОСТЬ

Таблица 3. Комплект поставки:

Видеокамера	1 шт
Силикагель	1 шт
Паспорт	1 шт

8. ИНФОРМАЦИЯ ДЛЯ ЗАКАЗА

При заказе видеокамеры необходимо указывать название модели:

«Релион-М-50-П-Б-IP-2Мп-РоЕ» или «Релион-М-50-П-Б-IP-4Мп-РоЕ»

ПРИЛОЖЕНИЕ А

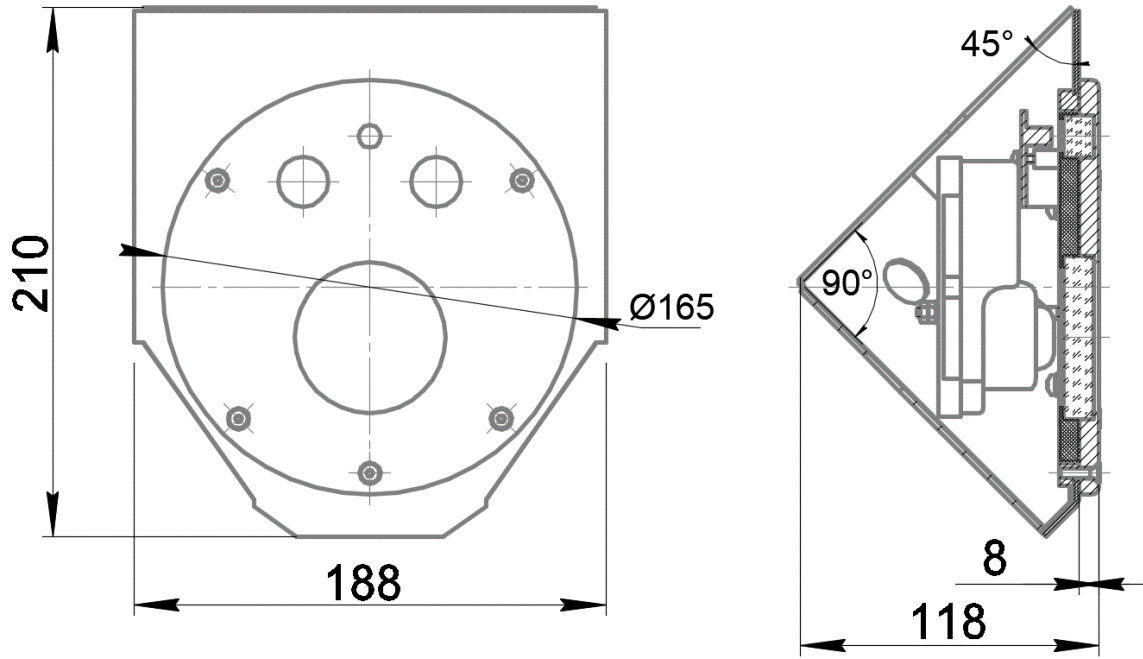


Рисунок А1 – Габаритные размеры видеокамеры

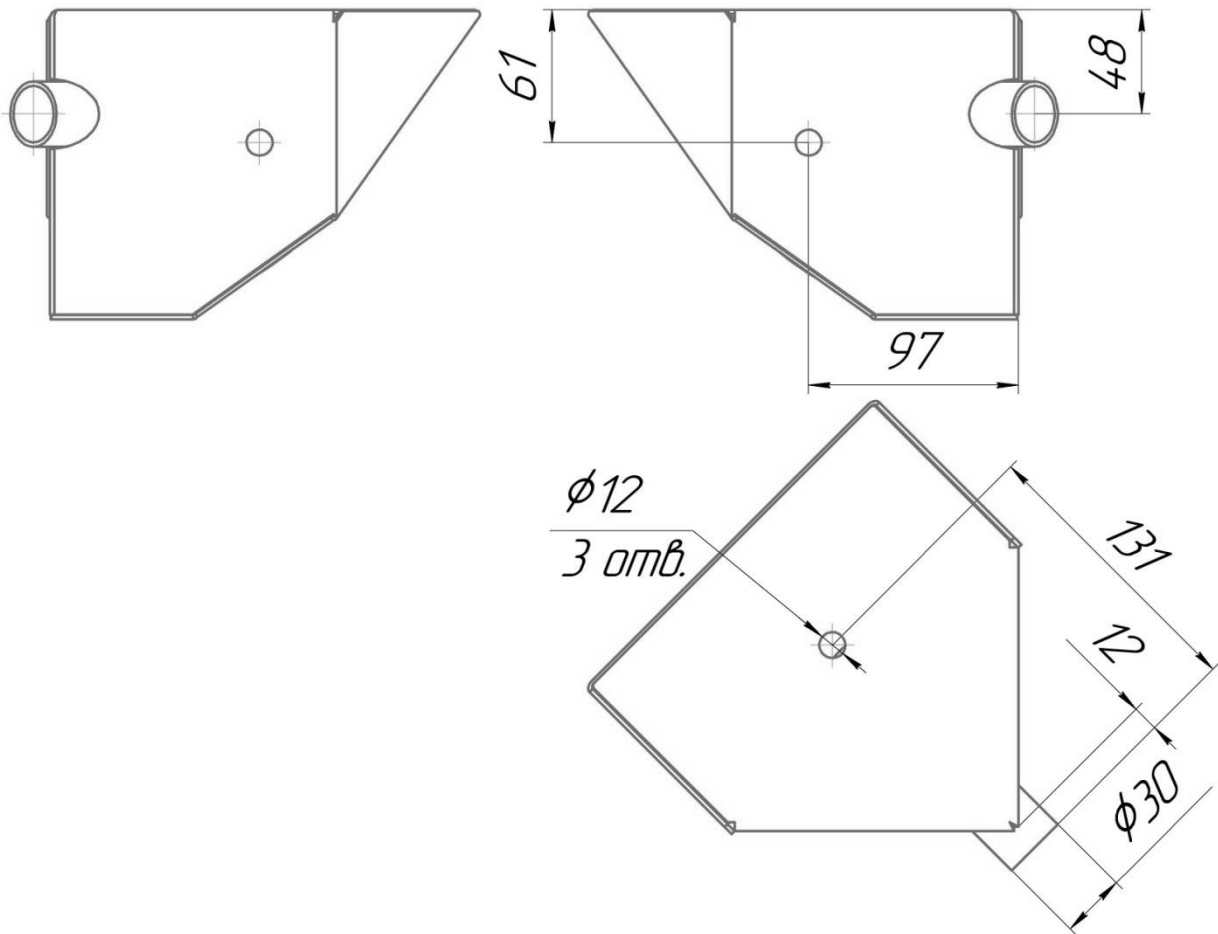


Рисунок А2 – Размеры для монтажа видеокамеры

АДРЕС ИЗГОТОВИТЕЛЯ

Россия, 623700, Свердловская обл., г. Березовский, ул. Ленина, 2д.

т/ф. (343)379-07-95.

info@spectron-ops.ru www.spectron-ops.ru

