

Кронштейн DS-KAB6-D1

ПАСПОРТ ИЗДЕЛИЯ

Кронштейн DS-KAB6-D1 является кронштейном для терминалов доступа. Подходит для терминалов доступа серии DS-K1T671 (в том числе для терминалов с функцией изменения температуры), серии DS-K1T672, серии DS-K1T673, серии DS-K1T680, серии DS-K1TA70 и серии DS-K1T341.



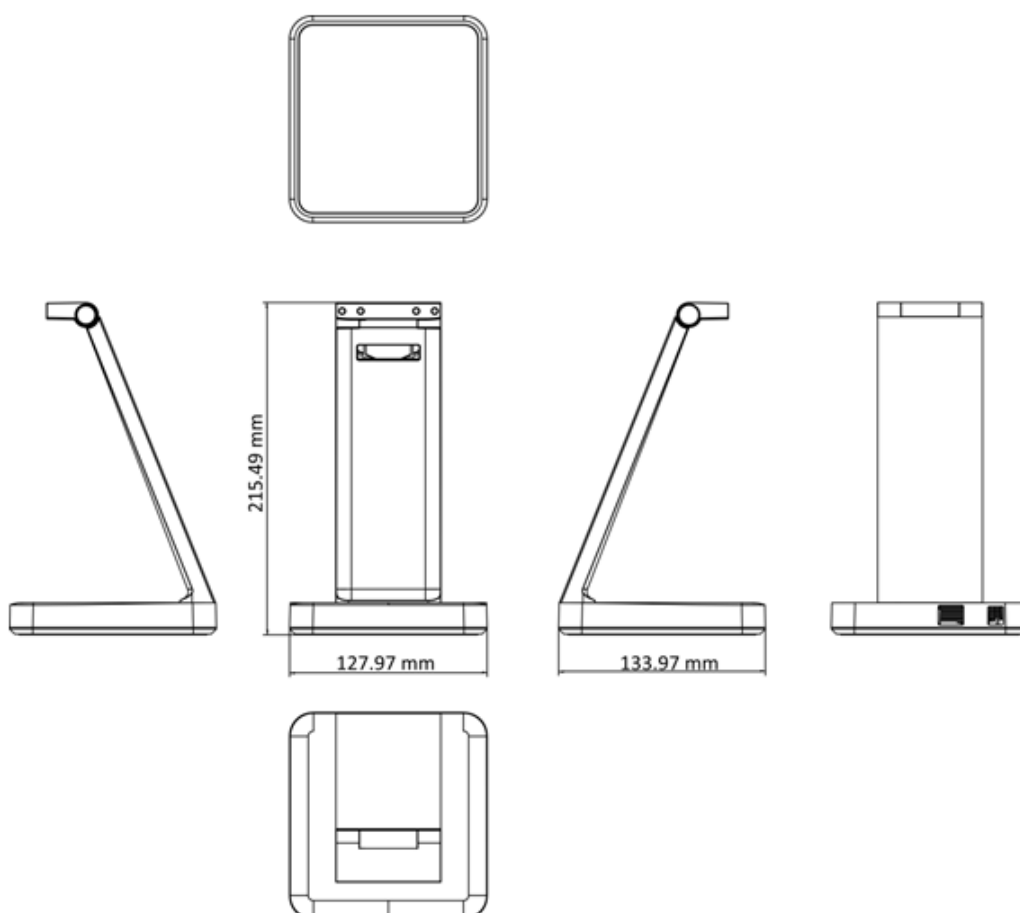
Спецификации

Основное	
Рабочая температура	От -30 до +60 °C
Размеры	127.97 × 215.49 × 133.97 мм (5.04 × 8.48 × 5.27")
Масса	Нетто: 1.39 кг Приблизительный вес: 2.12 кг
Материал	ZAMAK, ABS

Доступные модели

DS-KAB6-D1

Размеры (ед. изм.: мм)



Правила эксплуатации

1. Устройство должно эксплуатироваться в условиях, обеспечивающих возможность работы системы охлаждения. Во избежание перегрева и выхода прибора из строя не допускается размещение рядом с источниками теплового излучения, использование в замкнутых пространствах (ящик, глухой шкаф и т.п.).
Рабочий диапазон температур: от минус 30 до плюс 60 °С.
2. Все подключения должны осуществляться при отключенном электропитании.
3. Запрещена подача на входы устройства сигналов, не предусмотренных назначением этих входов, это может привести к выходу устройства из строя.
4. Не допускается воздействие на устройство температуры свыше плюс 60 °С, источников электромагнитных излучений, активных химических соединений, электрического тока, а также дыма, пара и других факторов, способствующих порче устройства.
5. Конфигурирование устройства лицом, не имеющим соответствующей компетенции, может привести к некорректной работе, сбоям в работе, а также к выходу устройства из строя.
6. Не допускаются падения и сильная тряска устройства.
7. Рекомендуется использование источника бесперебойного питания, во избежание воздействия скачков напряжения или нештатного отключения устройства.

Для получения информации об установке и включении устройства, пожалуйста, обратитесь к Краткому руководству пользователя соответствующего устройства.