

EAC

SONAR
RUBEZH

ООО «Рубеж»

FM/MP3-ПЛЕР

SONAR SMPR-MP3FM

Паспорт

ПАСН.687281.039 ПС

Редакция 3



www.sonarpro.ru

Сделано в России

1 Основные сведения об изделии

1.1 FM/MP3-Плеер Sonar SMPR-MP3FM – встраиваемый цифровой аудиопроигрыватель (далее – модуль) представляет собой электронное устройство для работы в составе системы оповещения и управления эвакуацией в зданиях и сооружениях и является составной частью комплекса технических средств противопожарной защиты.

1.2 Модуль предназначен для воспроизведения звуковых файлов, записанных на USB/SD накопитель или воспроизведение сигнала от встроенного FM-тюнера. Модуль устанавливается в корпус для подключения 2-х встраиваемых модулей Sonar SME-2A (1U) или в корпус для 4-х встраиваемых модулей Sonar SME-4A (далее – SME-2A/SME-4A).

1.3 Модуль обеспечивает:

- считывание аудиофайлов с различных цифровых накопителей;
- выбор источника сигнала (USB/FM/SD) (отображается на дисплее и сопровождается звуковым сигналом);
- выбор режима из шести предустановленных эквалайзеров;
- сохранение места воспроизведения последнего звукового файла при отключении питания или переключении режима;
- сохранение последнего включенного канала радиостанции при отключении питания или переключении режима;
- воспроизведение аудиофайлов в формате MP3 и WAW, считывая их с карт памяти SD/MMC емкостью до 32 Гб.

1.4 Управление полным функционалом модуля возможно только с применением пульта дистанционного управления инфракрасного диапазона (далее – ПДУ). Применение ПДУ расширяет возможности управления функционалом модуля (установка часов, перемотка аудиофайла и т. д.).

1.5 Модуль рассчитан на непрерывную эксплуатацию в закрытых помещениях при температуре окружающей среды от 0 °С до плюс 40 °С и относительной влажности воздуха до 93 %, без образования конденсата.

2 Основные технические данные

2.1 Технические характеристики модуля и ПДУ приведены в таблицах 1 и 2 соответственно.

Таблица 1

Наименование параметра	Значение
Напряжение питания постоянное, В, не более	17,0
Напряжение на линейном выходе, В, не более	1,5
Максимальный потребляемый ток, мА	250 – 300
Входное сопротивление линейного входа, кОм, не более	47
Диапазон частот FM тюнера, МГц	87,5-108
Поддержка битрейта MP3 файлов, кбит/с	32 - 320
Поддерживаемые форматы накопителей	MP3/WMA/WAV
Поддержка носителей данных до, Гб	32
Поддержка файловой системы	FAT16, FAT32
Габаритные размеры (В × Ш × Г), мм, не более	40 × 195 × 62
Размер дисплея по диагонали, дюймы	1,4
Масса нетто, кг, не более	0,065
Средний срок службы, лет	10
Средняя наработка до отказа, ч, не менее	40000
Вероятность безотказной работы за 1000 часов, не менее	0,98

Таблица 2

Наименование параметра	Значение
Элемент питания	CR2025
Дальность действия, м, не более	8
Габаритные размеры (В × Ш × Г), мм, не более	7 × 85 × 40
Масса нетто, кг, не более	0,04

3 Комплектность

FM/MP3-плеер Sonar SMPR-MP3FM	1 шт.
Пульт дистанционного управления (включая источник питания CR2025)	1 шт.
Плата FM	1 шт.
Винт М3	4 шт.
Самонарезающий шуруп	2 шт.
Паспорт	1 экз.

4 Указание мер безопасности

4.1 По способу защиты от поражения электрическим током по ГОСТ 12.2.007.0-75 модуль соответствует классу I.

4.2 Конструкция модуля удовлетворяет требованиям электро- и пожарной безопасности по ГОСТ 12.2.007.0-75 и ГОСТ 12.1.004-91.

4.3 При нормальном и аварийном режимах работы модуля ни один из элементов его конструкции не имеет превышения температуры выше допустимых значений, установленных ГОСТ Р МЭК 60065-2002.

5 Устройство и принцип работы

5.1 Конструкция модуля неразборная.

5.2 Модуль в своем составе содержит:

- аудиоплеер с преднастроенным эквалайзером;
- цифровой тюнер с FM диапазоном;
- блок индикации с жидко-кристаллическим (далее – ЖК) дисплеем;
- хост контроллер чтения данных с накопителем USB/SD/MMC;
- сервисный вход AUX с разъемом mini-USB.

5.3 Модуль монтируется в штатное установочное место совместимых модулей SME-2A/SME-4A.

5.4 Для подключения модуля применяются стандартные провода из комплекта с совместимыми модулями SME-2A/SME-4A.

5.5 Для подключения антенны и дальнейшего приема сигнала в FM диапазоне необходимо установить плату FM (входит в комплектность).

5.6 Память модуля фиксирует до 45 каналов радиостанций.

5.7 Внешний вид модуля представлен на рисунке 1, назначение органов управления – в таблице 3.

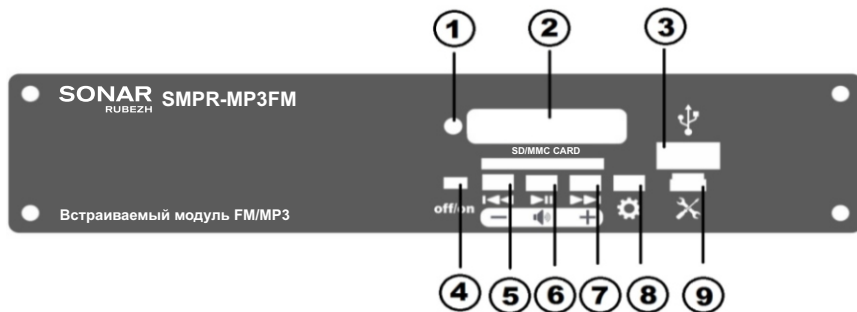


Рисунок 1

Таблица 3

№ на рисунке	Элемент/тип	Маркировка	Назначение
1	Инфракрасный приемник	-	Принимает сигнал от ПДУ
2	Окно экрана светодиодного дисплея	-	Выводит информацию о режиме работы
3	Порт USB 2.0		Подключение носителя данных
4	Кнопка – переключатель		Отключение/включение питания
5	Кнопка		Переключение: режимов, композиций, каналов радиостанций вниз по диапазону. Понижение уровня громкости (длительное удержание кнопки)
6	Кнопка		Открытие доступа к электронному ключу и кнопке сброса состояния «неисправность»
7	Кнопка		Переключение: режимов, композиций, каналов радиостанций вверх по диапазону. Повышение уровня громкости (длительное удержание кнопки)
8	Кнопка		Последовательное переключение режимов USB-SD-FM-AUX
9	Разъем mini USB		Сервисный разъем

5.10 Внешний вид ПДУ представлен на рисунке 2, назначение органов управления – в таблице 4.

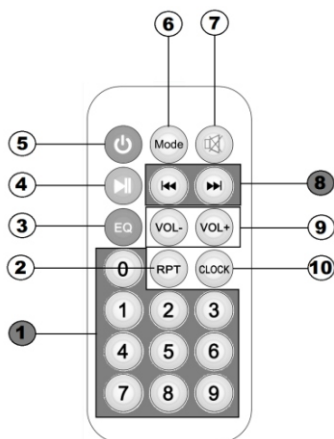


Рисунок 2

Таблица 4

№ на рисунке	Элемент/тип	Маркировка	Назначение
1	Кнопка		Выбор композиции или канала радиостанции
2	Кнопка		Выбор цикличности воспроизведения
3	Кнопка		Выбор режима эквалайзера
4	Кнопка		Воспроизведение/пауза композиции
5	Кнопка		Включение/отключение питания
6	Кнопка		Переключение режимов
7	Кнопка		Отключение/включение звука
8	Кнопка		Перемотка и переключение композиций Переключение каналов радиостанций Установка часов, минут
9	Кнопка		Уменьшение/увеличение громкости
10	Кнопка		Индикации времени Выбор часов (удержание кнопки)

5.11 Установка модуля в корпус SME-2A представлена на рисунке 3.

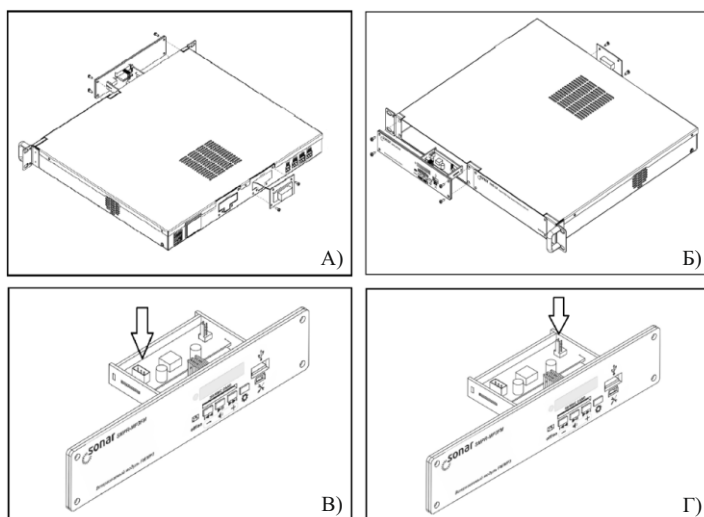


Рисунок 3

Алгоритм подключения модуля:

- а) отключить электропитание SME-2A/SME-4A;
- б) открутить винты М3, удерживающие верхнюю крышку SME-2A/SME-4A;
- в) потянув вверх за края, снять крышку;
- г) открутить четыре винта удерживающих заглушку лицевой панели;
- д) к заглушке закрепить кабель с разъемом 3-pin. Подключить его к модулю согласно рисунку 3 (В);
- е) установить модуль в корпус SME-2A/SME-4A и зафиксировать его винтами М3, входящими в комплектность;
- и) для подключения антенны удалите заглушку на тыльной стороне SME-2A/SME-4A;
- к) установить плату FM для подключения антенны. Зафиксировать ее с помощью 2-х самонарезающих шурупов (включены в комплектность);
- л) подключить кабель с разъемом 2-pin от платы FM к модулю согласно рисунку 3 (Г);
- м) установить модуль в корпус SME-2A/SME-4A и зафиксировать его винтами;
- н) установить верхнюю крышку;
- о) закрутить винты, удерживающие крышку.

6 Размещение, порядок установки и подготовка к работе

6.1 При размещении и эксплуатации модуля необходимо руководствоваться действующими нормативными документами.

6.2 При получении упаковки с модулем необходимо:

- вскрыть упаковку;
- проверить комплектность согласно паспорту;
- проверить дату выпуска;
- произвести внешний осмотр модуля, убедиться в отсутствии видимых механических повреждений (трещин, сколов, вмятин и т. д.).

6.3 Если модуль находился в условиях отрицательных температур, то перед включением необходимо выдержать его не менее четырех часов в упаковке при комнатной температуре для предотвращения конденсации влаги внутри корпуса.

6.4 Произвести монтаж с использованием комплекта монтажных частей согласно 5.11.

7 Техническое обслуживание

7.1 Техническое обслуживание должно производиться потребителем. Персонал, необходимый для технического обслуживания модуля, должен состоять из специалистов, прошедших специальную подготовку.

7.2 С целью поддержания исправности модуля в период эксплуатации необходимо проведение регламентных работ, которые включают в себя периодический (не реже одного раза в шесть месяцев) внешний осмотр, удаление пыли мягкой тканью (без вскрытия корпуса). Также необходимо визуально проверять техническое состояние разъемов оборудования, проверять надежность крепления разъемов.

7.3 При выявлении нарушений в работе модуля следует обратиться в техподдержку Sonar.

8 Транспортирование и хранение

8.1 Модули в транспортной упаковке перевозят любым видом крытых транспортных средств (в железнодорожных вагонах, закрытых автомашинах, трюмах и отсеках судов, герметизированных отапливаемых отсеках самолетов и т. д.) в соответствии с требованиями действующих нормативных документов.

8.2 При расстановке и креплении в транспортных средствах транспортных упаковок с модулями необходимо обеспечивать их устойчивое положение, исключать возможность смещения транспортных упаковок и удары их друг о друга, а также о стенки транспортных средств.

8.3 Условия транспортирования должны соответствовать условиям хранения 5 по ГОСТ 15150-69.

8.4 Хранение модулей в транспортной упаковке должно соответствовать условиям хранения 2 по ГОСТ 15150-69.

9 Утилизация

9.1 Модуль не оказывает вредного влияния на окружающую среду, не содержит в своем составе материалов, при утилизации которых необходимы специальные меры безопасности.

9.2 Модуль является устройством, содержащим электронные компоненты, и подлежит способам утилизации, которые применяются для изделий подобного типа согласно инструкциям и правилам, действующим в вашем регионе.

10 Гарантии изготовителя (поставщика)

10.1 Предприятие-изготовитель (поставщик) гарантирует соответствие модуля требованиям технических условий при соблюдении потребителем условий транспортирования, хранения, монтажа и эксплуатации.

10.2 Предприятие-изготовитель (поставщик) рекомендует выполнять работы по монтажу, настройке и эксплуатации оборудования организациями, имеющими соответствующие лицензии и допуски, а также аттестованными специалистами, имеющими соответствующий квалификационный уровень.

10.3 Гарантийный срок – 18 месяцев со дня ввода в эксплуатацию, но не более 24 месяцев с даты выпуска.

10.4 В течение гарантийного срока предприятие-изготовитель (поставщик) производит безвозмездный ремонт или замену модуля. Предприятие-изготовитель (поставщик) не несет ответственности и не возмещает ущерба за дефекты, возникшие по вине потребителя при несоблюдении правил эксплуатации и монтажа, а также в случае самостоятельного ремонта модуля.

10.5 В случае выхода модуль из строя в период гарантийного обслуживания его следует вместе с настоящим паспортом с указанием времени наработки модуля на момент отказа и причины снятия с эксплуатации вернуть по адресу: Россия, 410056, г. Саратов, ул. Ульяновская, 25, ООО «Рубеж».

Телефон сервисной службы: +7 (8452) 22-28-88, электронная почта: td_rubezh@rubezh.ru

Сервисное обслуживание производится согласно условиям и гарантиям, опубликованным на сайте: <https://products.rubezh.ru/service/>

11 Сведения о сертификации

11.1 На сайте компании по адресам:

https://products.rubezh.ru/products/sonar_smpr_mp3fm-1562/

https://sonarpro.ru/catalog/3_istochniki_zvuka/sonar_smpr_mp3fm/ доступны для изучения и скачивания декларация(и) и сертификат(ы) соответствия, эксплуатационная документация на «FM/MP3-Плеер Sonar SMPR-MP3FM».

12 Свидетельство о приемке и упаковке

FM/MP3-Плеер Sonar SMPR-MP3FM

Заводской номер

Дата выпуска _____

изготовлен и принят в соответствии с требованиями технических условий ТУ 26.30.50-001-51414140-2019, признан годным для эксплуатации и упакован согласно требованиям, предусмотренным в действующей технической документации.



QR-коды для перехода на страницу
продукта

Контакты технической поддержки: 8-800-600-12-12

С требованиями к оборудованию «SONAR», правилами доставки и получения оборудования можно ознакомиться на сайте SONAR в разделе «ПОДДЕРЖКА»: <http://sonarpro.ru/support>

Примечание – Производитель оставляет за собой право изменять технические характеристики и дизайн без предварительного уведомления.