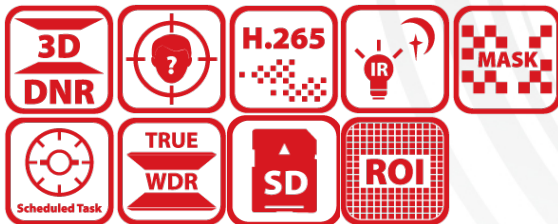


IP-камера DS-2DY5225IX-DM (T5)

ПАСПОРТ ИЗДЕЛИЯ

IP-камера DS-2DY5225IX-DM (T5) является 2 Мп 25 × IP-камерой с ИК-подсветкой и системой позиционирования Lite для работы в условиях низкой освещенности.



Основная информация

- 1/1.8" Progressive Scan CMOS
- Разрешение: до 1920 × 1080 @ 30 к/с
- Чувствительность:
цвет: 0.005 лк @ (F1.5, AGC вкл.),
ч/б: 0.001 лк @ (F1.5, AGC вкл.), 0 лк с ИК-подсветкой
- 25 × оптич. зум, 16 × цифровой зум
- Поддержка низкого битрейта, True WDR, антитуман, интеллектуальная ИК-подсветка
- Память позиции при выключении, пропорциональное увеличение
- Дальность ИК-подсветки: до 250 м
- Встроенный слот для microSD / SDHC / SDXC: есть, до 256 ГБ
- Встроенный микрофон: нет

DORI

Параметры DORI (границы расстояния детекции (D), наблюдения (O), распознавания (R), идентификации (I)) используются, чтобы определить общую способность видеокамеры распознавать людей и объекты в пределах указанного угла обзора. Расчет показателей DORI выполнен на основе спецификаций матрицы и критериев, определенных в EN 62676-4: 2015.

DORI	Обнаружение	Наблюдение	Распознавание	Идентификация
Разрешение	25 пикс/м	63 пикс/м	125 пикс/м	250 пикс/м
Расстояние до объекта (Tele)	1855.2 м	736.2 м	371 м	185.5 м



Спецификации

Камера	
Матрица	1/1.8" Progressive Scan CMOS
Максимальное разрешение	1920 × 1080
Чувствительность	Цвет: 0.005 лк @ (F1.5, AGC вкл), ч/б: 0.001 лк @ (F1.5, AGC вкл.), 0 лк с ИК-подсветкой
Скорость электронного затвора	От 1/1 до 1/30000 с
Режим «День / ночь»	Механический ИК-фильтр
Зум	25 × оптич., 16 × цифровой
Поддержка медленного затвора	Есть
Объектив	
Фокусное расстояние	От 5.9 до 147.5 мм, 25 × оптич. зум
Угол обзора	По горизонтали: от 55.4 до 2.1° (Wide-Tele) По вертикали: от 32.4 до 1.2° (Wide-Tele) По диагонали: от 62 до 3.3° (Wide-Tele)
Фокусировка	Автоматич. / Полуавтоматич. / Ручн.
Апертура	F1.5
Скорость зумирования	Приблиз. 4.8 с
Подсветка	
Тип подсветки	ИК-подсветка
Диапазон дополнительной подсветки	250 м
Дополнительная интеллектуальная подсветка	Есть
PTZ	
Диапазон поворота	360°
Наклон	От -90 до +90° (автоповорот)
Скорость поворота	Настраиваемая, от 0.1 до 80 °/с; по умолчанию: 80 °/с
Скорость наклона	Настраиваемая, от 0.1 до 40 °/с; по умолчанию: 40 °/с
Пропорциональное панорамирование	Есть
Предустановки	300
Стоп-кадр при переходе на предустановку	Есть
Патрулирование	8 патрулей, до 32 предустановок в каждом
Шаблоны	4 шаблона, не менее 10 минут записи на каждый
Действия при простое	Предустановка / шаблоны / патрулирование / автоматическое сканирование / вертикальное сканирование / случайное сканирование / сканирование кадра / панорамное сканирование
3D позиционирование	Есть
Отображение PTZ-позиции	Есть
Задачи по расписанию	Предустановка / шаблоны / патрулирование / автоматическое сканирование / вертикальное сканирование / случайное сканирование / сканирование кадра / панорамное сканирование / перезагрузка / инициализация / вывод на дополнительный экран
Память позиции при выключении	Есть
Видеопроигрыватель	
Основной поток	50 Гц: 25 к/с (1920 × 1080, 1280 × 960, 1280 × 720) 60 Гц: 30 к/с (1920 × 1080, 1280 × 960, 1280 × 720)
Дополнительный поток	50 Гц: 25 к/с (704 × 576, 640 × 480, 352 × 288) 60 Гц: 30 к/с (704 × 480, 640 × 480, 352 × 240)

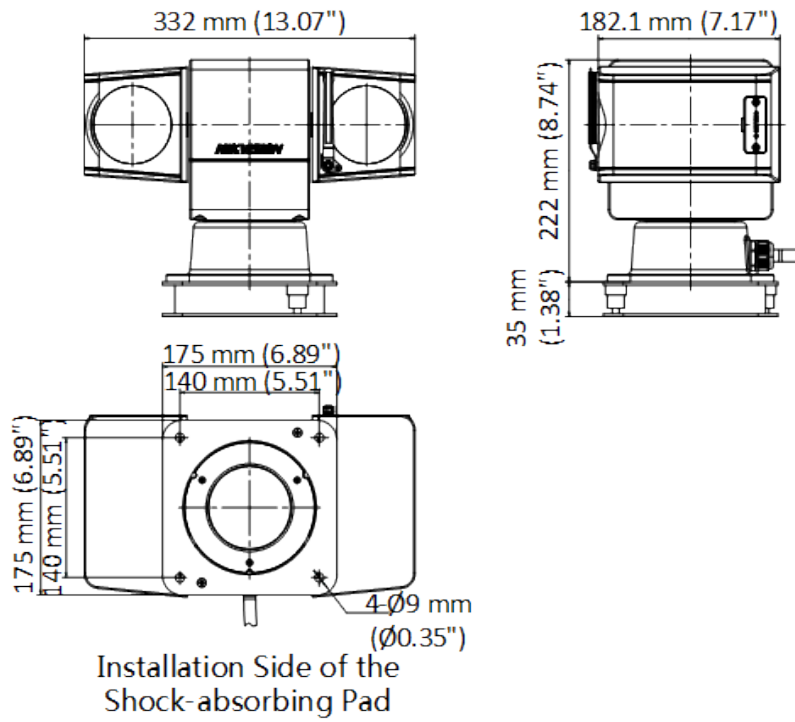
Видеопроеигрыватель	
Третий поток	50 Гц: 25 к/с (1920 × 1080, 1280 × 960, 1280 × 720, 704 × 576, 640 × 480, 352 × 288) 60 Гц: 30 к/с (1920 × 1080, 1280 × 960, 1280 × 720, 704 × 480, 640 × 480, 352 × 240)
Видеосжатие	Основной поток: H.265+ / H.265 / H.264+ / H.264 Дополнительный поток: H.265 / H.264 / MJPEG Третий поток: H.265 / H.264 / MJPEG
Битрейт видео	От 32 до 16384 Кбит/с
Профиль H.264	Baseline Profile / Main Profile / High Profile
Профиль H.265	Main Profile
SVC	Поддержка
Область интереса (ROI)	8 фиксированных областей для каждого потока
Сеть	
Протоколы	IPv4 / IPv6, HTTP, HTTPS, 802.1x, QoS, FTP, SMTP, UPnP, SNMP, DNS, DDNS, NTP, RTSP, RTCP, RTP, TCP / IP, UDP, IGMP, ICMP, DHCP, PPPoE, Bonjour
Одновременный просмотр в режиме реального времени	До 20 каналов
API	Открытый сетевой видеоинтерфейс (версия 19.12, Profile S, Profile G, Profile T), ISAPI, SDK, ISUP
Пользователь / хост	До 32 пользователей, 3 уровня пользователей: администратор, оператор, пользователь
Безопасность	Защита паролем, сложный пароль, шифрование HTTPS, аутентификация 802.1X (EAP-TLS, EAP-LEAP, EAP-MD5), водяные знаки, фильтрация IP-адресов, базовая и дайджест-аутентификация для HTTP / HTTPS, WSSE и дайджест-аутентификация для HTTP / HTTPS, RTP / RTSP через HTTPS, настройки управления временем ожидания, журнал проверки безопасности, TLS 1.2, TLS 1.3, аутентификация хоста (MAC-адрес)
Сетевое хранение	NAS (NFS, SMB / CIFS), ANR
Клиент	iVMS-4200, HikCentral Pro, Hik-Connect
Веб-интерфейс	IE11, Chrome 57+, Firefox 52+, Safari 11+
Изображение	
Переключатель параметров изображения	Есть
Настройки изображения	Насыщенность, яркость, контрастность, резкость и баланс белого настраиваются через клиентское ПО или веб-интерфейс
Переключение режима «День / ночь»	День / Ночь / Автоматич. / По расписанию
Широкий динамический диапазон (WDR)	120 дБ WDR
SNR	≥ 52 дБ
Антитуман	Цифровой антитуман
Стабилизация изображения	EIS
Улучшение изображения	BLC, HLC, 3D DNR
Маскирование области	24 настраиваемые многоугольные маски области, настраиваемые цвета и расположение масок области
Фокус на области	Есть
Экспозиция области	Есть
Интерфейсы	
Интерфейс Ethernet	1 RJ45 10/100 М Ethernet
Локальное хранение	Поддержка microSD/SDHC/SDXC-карт, до 256 ГБ
RS-485	1 RS-485 (полудуплекс, Hikvision, Pelco-P, Pelco-D, адаптивный)
Сброс настроек	Есть
По событию	
Основные события	Обнаружение движения, детектор саботажа, исключения

По событию	
Интеллектуальные события	Обнаружение пересечения линии, обнаружение вторжения, обнаружение входа / выхода из области, обнаружение оставленного багажа, обнаружение перемещения объекта, детекция звуковых событий
Привязка тревог	Действия по тревоге: предустановка, патрулирование, запись по тревоге, отправка Email, уведомление центра мониторинга, загрузка на FTP / карту памяти / NAS, т. д.
Интеллектуальное слежение	Слежение вручную, слежение по событию
Функции, основанные на алгоритме глубокого обучения	
Захват лиц	Поддержка детекции до 10 лиц одновременно. Поддержка детекции, слежения, захвата, оценки, отбора лиц в движении и вывода наиболее качественного изображения лица.
Основное	
Питание	DC 12 В, макс. 45 Вт, включая макс. 1.6 Вт для обогрева и 10 Вт для ИК-подсветки; PoE (802.3 at)
Размеры	∅ 332 × 182 × 222 мм (∅ 13.07 × 7.17 × 8.74")
Масса	Приблиз. 7.7 кг
Материал	ADC12
Рабочие условия	Температура для установки снаружи помещений: от -40 до +70 °С, влажность: ≤ 90 %
Дворник	Есть
Сертификаты	
Стандарты по защите	IP66; грозозащита TVS 6000 В, защита от импульсных и переходных перенапряжений

Доступные модели

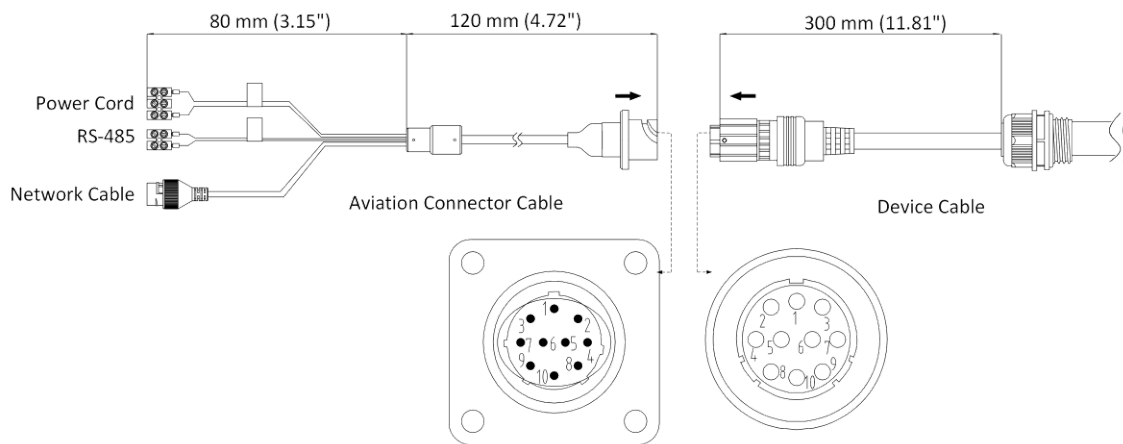
DS-2DY5225IX-DM (T5)

Размеры (ед. изм.: мм (дюймы))



Английский язык	Русский язык
Installation side of the Shock-absorbing pad	Сторона установки амортизирующей пластины

Подключение



PIN No.	Name	Signal Description
1	GND	Power-
2	DCIN	Power+
3	485-	485-
4	485+	485+
5	/	/
6	/	/
7	RX+	Network Signal Input+
8	RX-	Network Signal Input-
9	TX+	Network Signal Output+
10	TX-	Network Signal Output-

Английский язык	Русский язык
Power Cord	Кабель питания
Network Cable	Сетевой кабель
Aviation Connector Cable	Соединительный кабель
Device Cable	Кабель устройства

Английский язык	Русский язык
PIN No.	Номер контакта
Name	Наименование
Power	Питание
Signal Description	Описание сигнала
Network Signal Input	Сетевой вход
Network Signal Output	Сетевой выход

Правила эксплуатации

1. Устройство должно эксплуатироваться в условиях, обеспечивающих возможность работы системы охлаждения. Во избежание перегрева и выхода прибора из строя не допускается размещение рядом с источниками теплового излучения, использование в замкнутых пространствах (ящик, глухой шкаф и т.п.).
Рабочий диапазон температур: от минус 40 до плюс 70 °С.
2. Все подключения должны осуществляться при отключенном электропитании.
3. Запрещена подача на входы устройства сигналов, не предусмотренных назначением этих входов, это может привести к выходу устройства из строя.
4. Не допускается воздействие на устройство температуры свыше плюс 70 °С, источников электромагнитных излучений, активных химических соединений, электрического тока, а также дыма, пара и других факторов, способствующих порче устройства. Не допускается воздействие прямых солнечных лучей непосредственно на матрицу видеокамеры.
5. Конфигурирование устройства лицом, не имеющим соответствующей компетенции, может привести к некорректной работе, сбоям в работе, а также к выходу устройства из строя.
6. Не допускаются падения и сильная тряска устройства.
7. Рекомендуется использование источника бесперебойного питания, во избежание воздействия скачков напряжения или нештатного отключения устройства.

Для получения информации об установке и включении устройства, пожалуйста, обратитесь к Краткому руководству пользователя соответствующего устройства.