

Технические характеристики

Модель	TR-D2281WDDL4v3
Матрица	1/1.8" CMOS 8Мп
Максимальное разрешение	8MP(3840x2160)
Осн. поток	50Hz: 8MP/6MP/5MP@25fps 60Hz: 8MP/6MP@25fps 60Hz: 5MP/4MP/2MP@30fps
Доп. поток	50/60Hz: 720/D1/CIF@25fps
Третий поток	50/60Hz: CIF@25fps
Электронный затвор	1/3 ~ 1/100 000 с
Режим «День/Ночь»	Механический ИК-фильтр / FTC
Чувствительность	0.0008Лк (F1.0)
ИК-подсветка	до 40 метров
LED-подсветка	до 40 метров (тёплый белый)
Стробоскоп	Да
Объектив (мм)	2.8 / 3.6
Углы обзора (гор./верт.)	2.8 мм: 109° / 60° 3.6 мм: 93° / 50°
Настройка осей	Поворот: 0°-360° Наклон: 0°-90° Вращение: 0°-360°
WDR	Real WDR (120dB)
Шумоподавление	3D DNR
Стандарты сжатия	H.265+ / H.265 / H.264+ / H.264
Битрейт	до 16Mbps
Встроенный видеархив	MicroSD до 512Гб
Аудио	Встроенный микрофон Аудиовход / Аудиовыход
Тревожные входы/выходы	1 / 1
Аппаратная аналитика	Да
RTC	Да

Общие сведения

Питание	PoE (802.3af) / 12V DC
Класс PoE	0
Максимальное потребление	DC: 5.9Вт PoE: 7.8Вт
Материал корпуса	Металл
Размеры (мм)	172.3 x 68 x 68
Вес НЕТТО/БРУТТО (г)	412 / 490
Защита	IP67
Подавитель перенапряжения	TVS 6000V
Рабочая температура	-40°C ... +60°C

TR-D2281WDDL4v3

Уличная IP-камера с двойной интеллектуальной подсветкой

TRASSIR®



Адреса сервисных центров

г. Москва,
Переведеновский пер., 17к3
+7 (495) 783 72 87

Список сервисных центров:



www.dssl.ru/service/

Дата _____ М.П. _____

Не пытайтесь разбирать камеру, если камера не работает, обратитесь по месту приобретения или в сервисный центр.

Примечание:

Перед подключением камеры прочитайте данное Руководство пользователя!

Введение

Поздравляем вас с приобретением IP-камеры TR-D2281WDDL4v3*. Пожалуйста, перед началом эксплуатации, ознакомьтесь с руководством на камеру.

* Технический паспорт подходит ко всем модификациям камер данной модели. Модификация обозначается буквой латинского алфавита, указанной в скобках в названии камеры.

Ключевые особенности

- Поддержка кодека H.265+
- Широкий динамический диапазон (Real WDR 120dB)
- ИК-подсветка до 40 метров
- LED-подсветка до 40 метров
- Встроенный видеоархив (Edge Storage) - локальная запись на карту MicroSD до 512 Гб*
- Двусторонний аудиоканал (встроенный микрофон и линейный вход/выход)
- Тревожные входы/выходы: 1/1
- Аппаратная аналитика: Детектор лиц; Детектор пересечения линий**; Контроль области** (детекторы вторжения и выхода из зоны); Детектор праздноватания; Умный детектор движения**
- Протоколы: TCP/IP, ICMP, HTTP, DHCP, DNS, DDNS, RTP, RTSP, RTCP, NTP, IGMP, UPnP, SMTP, UPnP-TM, P2P, Onvif
- Питание 12В DC или PoE

* Карта памяти в комплект поставки не входит

** С возможностью фильтрации по типу объекта (человек, транспортное средство)

Комплектация

1. IP-камера 1 шт.
2. Руководство пользователя 1 шт.
3. Комплект крепежа 1 шт.

Внимание!

Блок питания должен соответствовать требованиям: выходное напряжение, ток, полярность и рабочая температура. При использовании камеры в условиях грозы обратите внимание на наличие громоотвода или отключите разъем питания.

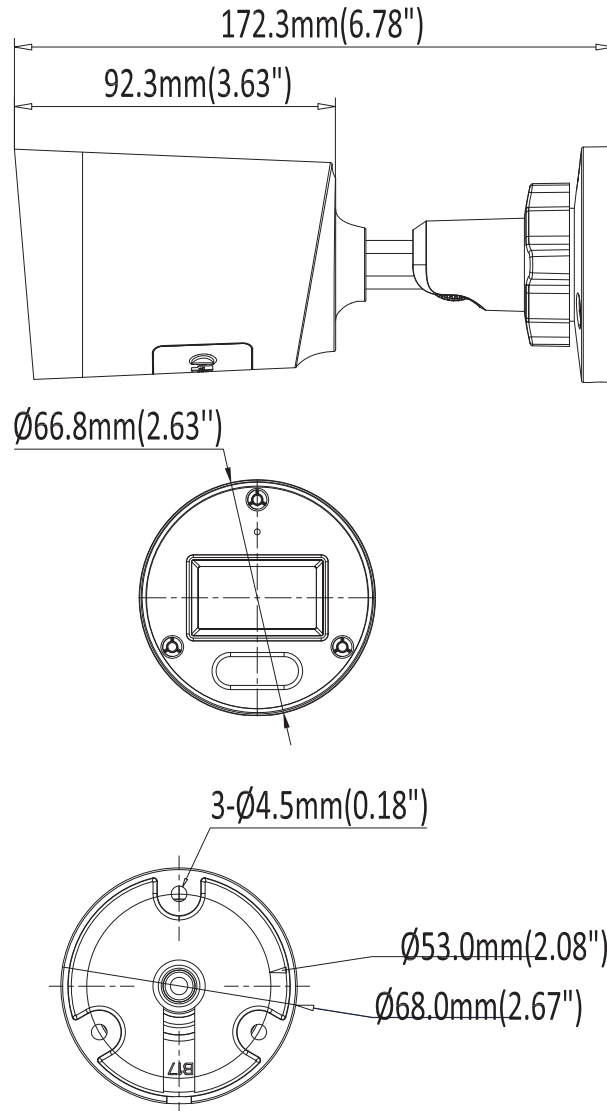
Избегайте использования устройств при слишком высоких или слишком низких температурах. Не устанавливайте камеру вблизи радиаторов и обогревателей. Не направляйте объектив камеры на солнце или яркие объекты. Это может повредить матрицу.

Подключение

Для начала работы с IP-камерой необходим ПК, подключенный к локальной сети и браузер.

1. Подключите камеру к сети.
2. При подключении камеры через коммутатор, не поддерживающий PoE, подключите к разъему питания сетевой адаптер.

Размеры



Настройка IP-адреса камеры:

Для подключения к IP-камере, ПК должен находиться в той же локальной сети, что и камера. При этом IP-адрес камеры, компьютера и любых других устройств в сети не должны совпадать.

Сетевые настройки IP-камеры по умолчанию:

- IP-адрес камеры: 192.168.1.188;
- Маска подсети: 255.255.0.0;
- Шлюз: 192.168.1.1;
- HTTP-порт: 80;
- имя пользователя: admin;
- пароль: admin.

Пример сетевых настроек ПК:

- IP-адрес: 192.168.1.10;
- Маска подсети: 255.255.0.0.

Существует три варианта настройки камеры:

1. Сменить IP-адрес камеры вручную.
Для этого запустите браузер, подключитесь к IP-камере и введите имя пользователя и пароль. Зайдите в соответствующий пункт меню и смените сетевые настройки IP-камеры.
2. Настроить IP-адрес камеры с помощью утилиты быстрой конфигурации, которую можно скачать с сайта www.dssl.ru в разделе Программное обеспечение.
3. Изменить настройки IP-камеры используя профессиональное ПО TRASSIR.

Срок службы данного изделия составляет 5 лет.

Гарантийный срок — 5 лет.

Подробную инструкцию по настройке камеры смотрите в руководстве пользователя, которое можно скачать с сайта www.dssl.ru в разделе Техническая документация.

Подключите камеру к облачному сервису TRASSIR Cloud и абсолютно бесплатно просматривайте видео на экране вашего мобильного телефона.