

# QNB-7000P

Сетевая камера 4 Мп



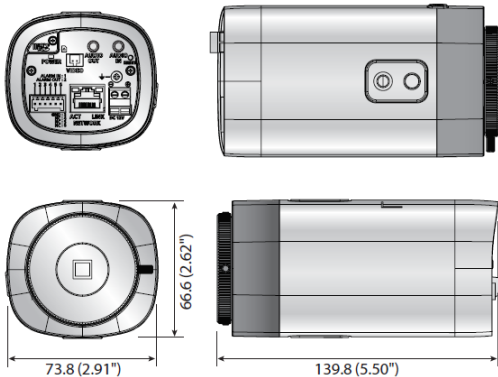
\* Объектив в комплект не входит

## Основные особенности

- Минимальная освещенность 0,15 люкс (цветная), 0,01 люкс (черно-белая)
- Поддержка кодеков H.265, H.264, MJPEG, многоканальная передача видео
- Частота съемки до 25 кадров/с при разрешении 4 Мп
- Дневной и ночной (с выдвигаемым ИК фильтром) режимы, расширенный динамический диапазон WDR (120 дБ)
- Обнаружение движения, внешнего воздействия, расфокусировки
- Слоты для карт памяти SD/SDHC/SDXC (макс. объем 128 ГБ)
- Функция обзора коридоров, поддержка WiseStream
- Питание PoE, поддержка двухсторонней передачи аудио

## Размеры

Ед. изм.: мм



QNB-7000P	
<b>ВИДЕО</b>	
Матрица	1/3" 4 Мп КМОП
Всего пикселей	2720 (Г) x 1536 (В)
Эффективных пикселей	2688 (Г) x 1520 (В)
Развертка	Прогрессивная
Мин. освещенность	Цветная: 0,15 люкс, черно-белая: 0,01 люкс
Выход видео	Композитный CVBS: с пик. напряжением 1,0 В / 75 Ом, 714 x 480 (N), 702 x 576 (P), для монтажа разъем типа DIP
<b>ОБЪЕКТИВ</b>	
Управление фокусировкой	Вручную
Тип объектива	Ручное управление / DC Auto Iris
Тип крепления	C / CS
<b>ЭКСПЛУАТАЦИЯ</b>	
Название камеры	Выкл. / Вкл. (отображается до 20 символов) - латинские / цифровые / специальные / китайские символы - многострочный дисплей (до 5 строк), цвет (серый / зеленый / красный / синий / черный / белый), прозрачность, автоматическое масштабирование по разрешению
Дневной и ночной режим	Авто (ИК фильтр)
Компенсация контрового освещения (BLC)	Выкл. / BLC / WDR
Расширенный динамический диапазон	120 дБ
Цифровое шумоподавление	SSDR (Выкл. / Вкл.)
Обнаружение движения	Выкл. / Вкл. (4 многоугольные зоны)
Зона конфиденциальности	Выкл. / Вкл. (6 многоугольных зон)
Кoeffициент усиления	Выкл. / Низкий / Средний / Высокий
Баланс белого	Автоматический контроль / Предустановленный баланс / Вручную / Внутри помещения / На улице
Коррекция дисторсии объектива (LDC)	Выкл. / Вкл. (5 уровней регулировки от мин. до макс.)
Скорость срабатывания электронного затвора	Мин. / Макс. / С компенсацией эффекта мерцания
Переворот / зеркальное отображение	Выкл. / Вкл., функция обзора коридоров: 90°/270°
Интеллектуальная видео-аналитика	Обнаружение движения (с метаданными), внешнего воздействия, расфокусировки
Вход / выход сигнала тревоги	1 вход / 1 выход
Триггеры сигнала тревоги	Обнаружение движения, внешнего воздействия, сбоя карты SD, сбоя хранилища данных NAS, обнаружение расфокусировки, входной сигнал тревоги
Регистрация событий тревоги	Выгрузка файла по FTP, электронной почте, уведомление по электронной почте, запись в локальное хранилище данных, внешний выход
Счетчик пикселей	Поддерживается (только при просмотре с установкой расширений)
<b>СЕТЬ</b>	
Ethernet	RJ-45 (10/100 BASE-T)
Формат сжатия видео	H.265, H.264, MJPEG
Разрешение	2560 x 1440 (16:9), 2304 x 1296, 1920 x 1080, 1280 x 1024, 1280 x 960, 1280 x 720, 1024 x 768, 800 x 600, 800 x 448, 720 x 576, 720 x 480, 640 x 480, 640 x 360, 320 x 240
Макс. частота кадров	H.265 / H.264: 25 кадров/с при разрешении 2560x1440, MJPEG: до 15 кадров/с при любом разрешении
Smart Codec	WiseStream
Настройка качества видео	H.265 / H.264: MJPEG: управление целевой битовой скоростью передачи данных, MJPEG: Управление уровнем качества
Управление битовой скоростью передачи данных	H.265 / H.264: CBR или VBR, MJPEG: VBR
Возможность потоковой передачи данных	Многопоточная передача данных (до 3 профилей)
Вход аудиосигнала	Линейный вход, макс. выходной уровень: 1 В ср. кв. Питание: 2,5 В пост. тока (4 мА), входное полное сопротивление: прил. 2 кОм
Выход аудиосигнала	Линейный выход, макс. выходной уровень: 1 В ср. кв.
Формат сжатия аудио	G.711 u-law/G.726 на выбор, G.726 (ADPCM) 8 кГц, G.711 8 кГц, G.726: 16, 24, 32, 40 кбит/с
Акустическая связь	Двухсторонняя передача аудио
IP	IPv4, IPv6
Протоколы	TCP/IP, UDP/IP, RTP (UDP), RTP (TCP), RTCP, RTSP, NTP, HTTP, HTTPS, SSL/TLS, DHCP, PPPoE, FTP, SMTP, ICMP, IGMP, SNMPv1/v2c/v3(MIB-2), ARP, DNS, DDNS, QoS, UPnP, Bonjour
Безопасность	Аутентификация HTTPS (SSL), дайджест аутентификация, фильтр IP-адресов, журнал доступа пользователей, аутентификация 802.1X
Режим потоковой передачи данных	Одноадресный / многоадресный
Макс. кол-во пользователей	6 пользователей в режиме одноадресной передачи данных
Хранение данных на камере	Карты памяти SD/SDHC/SDXC (макс. объем 128 ГБ) - Видеозаписи с карт памяти SD можно выгрузить. - Ручная запись на локальный ПК. - NAS (сетевое хранилище данных)
Интерфейс программирования приложений	ONVIF профиль S/G, SUNAPI (HTTP API)
Язык веб-страницы	Английский, французский, немецкий, испанский, итальянский, китайский, русский, японский, шведский, португальский, турецкий, польский, чешский, голландский, венгерский, греческий
Веб-просмотр	Поддержка ОС: Windows 7, 8.1, 10, Mac OS X 10.9, 10.10, 10.11 Веб-просмотр без установки расширений - Поддержка браузеров: Google Chrome 47, MS Edge 20 Веб-просмотр с установкой расширений - Поддержка браузеров: MS Explore 11, Mozilla Firefox 43, Apple Safari 9 * только для Mac OS X
ПО для централизованного управления	SmartViewer, SSM
<b>УСЛОВИЯ ОКРУЖАЮЩЕЙ СРЕДЫ</b>	
Рабочая температура и влажность	-10°C...+55°C / относительная влажность менее 90%
Температура и влажность при хранении	-30°C...+60°C / относительная влажность менее 90%
<b>ЭЛЕКТРИЧЕСКИЕ ХАРАКТЕРИСТИКИ</b>	
Входное напряжение / ток	12 В пост. тока, PoE (IEEE802.3af, Class3)
Потребляемая мощность	Макс. 6,2 Вт (PoE), макс. 5,4 Вт (12 В пост. тока)
<b>МЕХАНИЧЕСКИЕ ХАРАКТЕРИСТИКИ</b>	
Цвет / материал	Слоновой кости / пластика
Габаритные размеры (Ш x В x Г)	73,8 x 66,6 x 139,8 мм
Вес	298 г

\* Данные, записанные на картах памяти SD, могут быть утрачены или повреждены при отключении питания, механическом ударе, отсоединении карты или вследствие других воздействий. Также потеря или повреждение данных могут произойти после окончания срока службы карты, который зависит от условий ее эксплуатации. Гарантия на случай повреждения данных (включая повреждение по косвенным причинам) не предоставляется.

- \* Последнюю информацию об устройствах и их характеристиках можно найти на сайте [hanwha-security.com](http://hanwha-security.com)
- \* Конструкция и характеристики могут быть изменены без предварительного уведомления.
- \* Wisenet является защищенной торговой маркой компании Hanwha Techwin, которая ранее называлась Samsung Techwin.