

**IP-камера DS-2ХТ6445G2-L/C08****ПАСПОРТ ИЗДЕЛИЯ**

IP-камера DS-2ХТ6445G2-L/C08 является 4 Мп камерой с устойчивостью к воздействию высоких температур. Устройство может широко применяться в цехах для сушки табака, на фермах, предприятиях пищевой промышленности, в высокотемпературных испытательных камерах и других местах с высокой температурой, не превышающей 85 °С.

- Высокое качество изображения с разрешением 4 Мп
- Четкое изображение при яркой задней засветке благодаря технологии 120 дБ WDR
- Поддержка подсветки белым светом с дальностью до 10 м
- Защита от влаги и пыли: IP67
- Доступ к датчику температуры и влажности (8 каналов) с помощью интерфейса RS-485
- Поддержка технологии полупроводникового охлаждения для круглосуточной работы в условиях высоких температур (не более 85 °С)
- Встроенный слот для microSD / SDHC / SDXC: нет
- Встроенный микрофон: нет



## ▪ Спецификации

<b>Камера</b>	
Матрица	1/1.8" Progressive Scan CMOS
Максимальное разрешение	2560 × 1440
Чувствительность	Цвет: 0.0005 лк @ (F1.2, AGC вкл.), 0 лк с подсветкой
Скорость электронного затвора	От 1 до 1/100,000 с
<b>Объектив</b>	
Фокусное расстояние и угол обзора	2.8 мм, по горизонтали: 114°, по вертикали: 58°, по диагонали: 142.6° 4 мм, по горизонтали: 91.1°, по вертикали: 47.9°, по диагонали: 108.1°
Крепление объектива	M16
Тип диафрагмы	Фиксированная
Апертура	F1.8
<b>DORI</b>	
DORI	2.8 мм: D: 58.8 м, O: 23.3 м, R: 11.8 м, I: 5.9 м 4 мм: D: 69.7 м, O: 27.6 м, R: 13.9 м, I: 7.0 м
<b>Подсветка</b>	
Тип подсветки	Подсветка белым светом
Дальность подсветки	До 10 м
Дополнительная интеллектуальная подсветка	Есть
<b>Видео</b>	
Основной поток	50 Гц: 25 к/с (2560 × 1440, 1920 × 1080, 1280 × 720) 60 Гц: 30 к/с (2560 × 1440, 1920 × 1080, 1280 × 720)
Дополнительный поток	50 Гц: 25 к/с (704 × 576, 640 × 480) 60 Гц: 30 к/с (704 × 480, 640 × 480)
Третий поток	50 Гц: 10 к/с (1920 × 1080, 1280 × 720, 704 × 576, 640 × 480) 60 Гц: 10 к/с (1920 × 1080, 1280 × 720, 704 × 576, 640 × 480)
Видеосжатие	Основной поток: H.265 / H.264, Дополнительный поток: H.265 / H.264 / MJPEG, Третий поток: H.265 / H.264
Битрейт видео	От 32 Кбит/с до 8 Мбит/с
Профиль H.264	Main Profile, Baseline Profile, High Profile
Профиль H.265	Main Profile
Битрейт	CBR, VBR
SVC	Кодирование H.264 и H.265
Область интереса (ROI)	5 фиксированных областей для основного потока
Обрезка изображения	Есть
<b>Сеть</b>	
Протоколы	TCP / IP, ICMP, HTTP, HTTPS, FTP, SFTP, DHCP, DNS, DDNS, RTP, RTSP, RTCP, PPPoE, NTP, UPnP, SMTP, SNMP, IGMP, 802.1X, QoS, IPv6, UDP, SSL / TLS, WebSocket, WebSockets, Bonjour
Одновременный просмотр в режиме реального времени	До 20 каналов
API	ISAPI, SDK, ISUP

<b>Сеть</b>	
Пользователь / хост	До 32 пользователей 3 уровня пользователей: администратор, оператор и пользователь
Безопасность	Защита паролем, сложный пароль, шифрование HTTPS, аутентификация 802.1X (EAP-TLS, EAP-LEAP, EAP-MD5), водяные знаки, фильтрация IP-адресов, базовая и дайджест-аутентификация для HTTP/HTTPS, WSSE и дайджест-аутентификация для ONVIF, RTP/RTSP через HTTPS, настройки управления временем ожидания, журнал проверки безопасности, TLS 1.2
Сетевое хранение	NAS (NFS, SMB / CIFS), ANR
Клиент	iVMS-4200, Hik-Connect
Веб-интерфейс	Требуется плагин для просмотра в режиме реального времени: IE 11 Не требуется плагин для просмотра в режиме реального времени: Safari 12+ Локальные сервисы: Chrome 57.0+, Firefox 52.0+ Не рекомендуется: Safari11+, Edge
<b>Изображение</b>	
Переключатель параметров изображения	Есть
Настройки изображения	Насыщенность, яркость, контрастность, резкость, AGC и баланс белого настраиваются через клиентское ПО или веб-интерфейс
Переключение режима «День / ночь»	День / Ночь / Автоматич. / По расписанию
Широкий динамический диапазон (WDR)	120 дБ
SNR	≥ 50 дБ
Улучшение изображения	BLC, HLC
Маскирование области	Есть
Наложение изображения	Есть
<b>Интерфейсы</b>	
Интерфейс Ethernet	1 RJ45 auto 10 / 100 M Ethernet
RS-485	1 RS-485 (полудуплекс, Hikvision, Pelco-P, Pelco-D, адаптивный)
Кнопка сброса настроек	Есть
Индикатор	Есть
<b>Событие</b>	
Основные события	Обнаружение движения, разрыв сети, конфликт IP-адресов, несанкционированный вход, переполнение накопителя, ошибка накопителя, диагностика качества видео
Интеллектуальные события	Обнаружение пересечения линии, вторжения, входа / выхода из области, изменения сцены, расфокусировки, оставленного багажа, перемещения объекта
Привязка	Загрузка на FTP / NAS / карту памяти, уведомление центра мониторинга, отправка email, подсветка белым светом
<b>Основное</b>	
Питание	DC 12 В ± 20 %, 1.5 А, макс. 18 Вт
Материал	Металл
Размеры	138.2 × 90.2 × 90.5 мм (5.44 × 3.55 × 3.56")
Размер упаковки	235 × 120 × 125 мм (9.25 × 4.72 × 4.92")

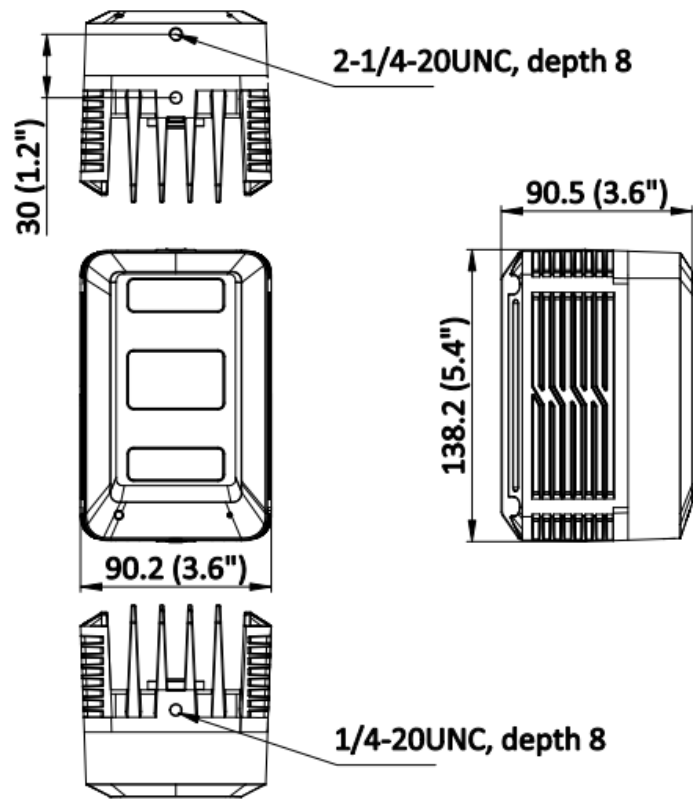
Основное	
Масса	Приблиз. 1.005 кг
Масса с упаковкой	Приблиз. 1.220 кг
Условия хранения	От -30 до +60 °С, влажность 95 % или меньше (без конденсата)
Рабочие условия	От -10 до +85 °С, влажность 95 % или меньше (без конденсата)
Язык	33 языка: английский, русский, эстонский, болгарский, венгерский, греческий, немецкий, итальянский, чешский, словацкий, французский, польский, голландский, португальский, испанский, румынский, датский, шведский, норвежский, финский, хорватский, словенский, сербский, турецкий, корейский, китайский (традиционный), тайский, вьетнамский, японский, латышский, литовский, бразильский португальский, украинский
Основные функции	Heartbeat, подсчет пикселей, защита паролем
Сертификаты	
EMC	CE-EMC: EN 55032:2015+A1:2020, EN 50130-4:2011+A1:2014, EN IEC 61000-3-2:2019+A1:2021, EN 61000-3-3:2013+A1:2019+A2:2021
Безопасность	CB: IEC 62368-1: 2014 + A11, CE-LVD: EN 62368-1: 2014 / A11: 2017
Окружающая среда	CE-RoHS: 2011/65/EU, WEEE: 2012/19/EU, Reach: Regulation (EC) No 1907/2006
Защита	IP67: IEC 60529-2013

#### ▪ Доступные модели

DS-2XT6445G2-L/C08(4mm)

DS-2XT6445G2-L/C08(2.8mm)

▪ Размеры (ед. изм.: мм (дюймы))



Unit: mm(inch)

- Аксессуары
- Опционально

DS-1299ZJ Подвесной кронштейн	DS-1292ZJ Кронштейн для установки на стену
	

## Правила эксплуатации

1. Устройство должно эксплуатироваться в условиях, обеспечивающих возможность работы системы охлаждения. Во избежание перегрева и выхода прибора из строя не допускается размещение рядом с источниками теплового излучения, использование в замкнутых пространствах (ящик, глухой шкаф и т. п.). Рабочий диапазон температур: от минус 10 до плюс 85 °С.
2. Все подключения должны осуществляться при отключенном электропитании.
3. Запрещена подача на входы устройства сигналов, не предусмотренных назначением этих входов, это может привести к выходу устройства из строя.
4. Не допускается воздействие на устройство температуры свыше плюс 85 °С, источников электромагнитных излучений, активных химических соединений, электрического тока, а также дыма, пара и других факторов, способствующих порче устройства. Не допускается воздействие прямых солнечных лучей непосредственно на матрицу видеокамеры.
5. Конфигурирование устройства лицом, не имеющим соответствующей компетенции, может привести к некорректной работе, сбоям в работе, а также к выходу устройства из строя.
6. Не допускаются падения и сильная тряска устройства.
7. Рекомендуется использование источника бесперебойного питания, во избежание воздействия скачков напряжения или нештатного отключения устройства.

**Для получения информации об установке и включении устройства, пожалуйста, обратитесь к Краткому руководству пользователя соответствующего устройства.**