

## Турникет серии DS-K3G200LX

### ПАСПОРТ ИЗДЕЛИЯ



Турникет серии DS-K3G200LX является турникетом с тремя штангами серии Value, который можно использовать в составе СКУД с аутентификацией при входе / выходе по картам, лицу или QR-коду. Турникет широко используется в парках аттракционов, в офисах, на строительных площадках, в жилых домах и т. д.

- Двухнаправленный проход (вход / выход).
- Автоматическая антипаника по сигналу СКУД.
- Использование LED-индикатора высокой яркости для отображения состояния «Открыто» / «Закрыто» и направления движения через турникет, за исключением турникета с литерами -Pg.
- При запуске пожарной тревоги турникет автоматически открывается для аварийной эвакуации.
- Поддержка подключения ввода-вывода для интеграции со сторонними системами контроля доступа.
- Для турникета с литерами -Pg модуль с функцией распознавания лиц необходимо приобретать отдельно.



## ▪ Спецификации

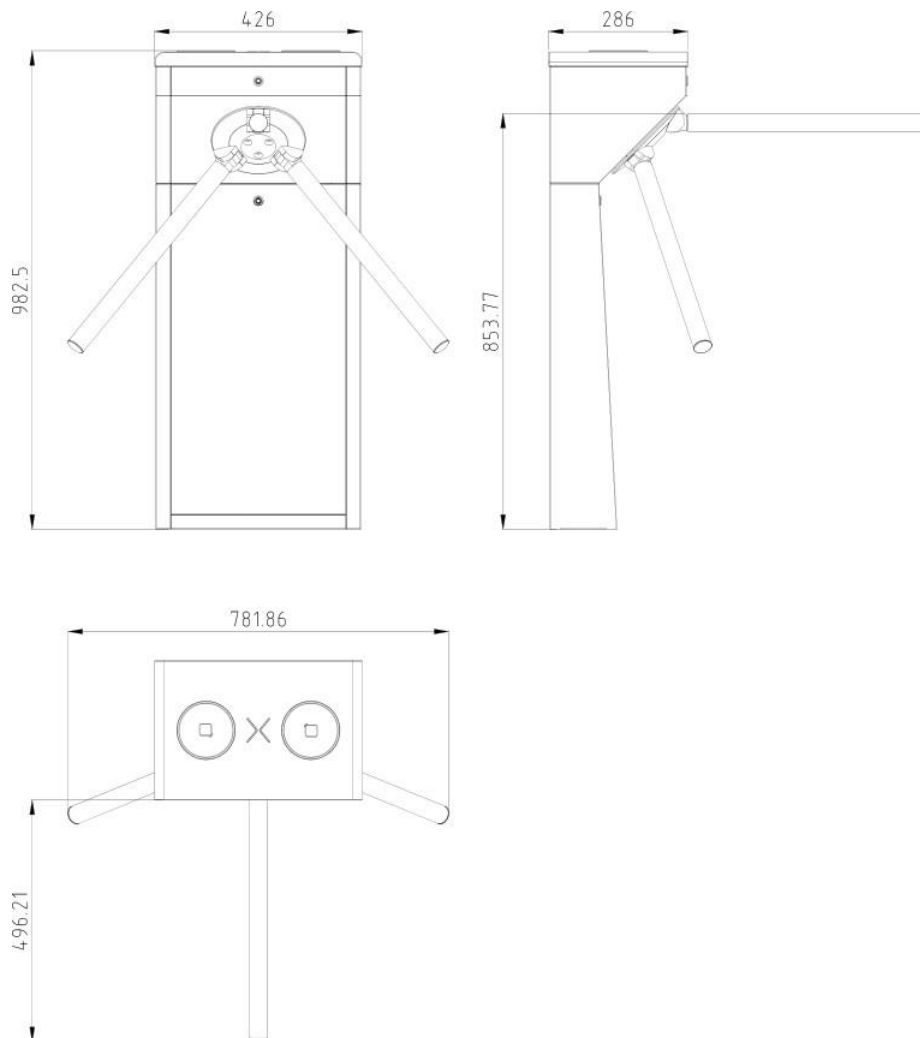
<b>Система</b>	
Интенсивность безотказной работы (среднее число проходов)	2 млн
<b>Интерфейсы</b>	
Кнопка выхода	х 2
Тампер	—
Вход пожарной тревоги	х 1
<b>Аппаратные средства</b>	
Контроллер доступа	Не входит в комплект
Коммутатор	Не входит в комплект
Питание для модуля распознавания лиц	Не входит в комплект
Брелок	Не поддерживается
<b>Основное</b>	
Пропускная способность	Более 25 человек/мин Фактическая пропускная способность зависит от скорости движения сотрудников / посетителей.
Ширина прохода	550 мм
Материал штанги	Нержавеющая сталь (SUS304)
Материал тумбы	Нержавеющая сталь (SUS304) 1.0 мм
Индикатор	Поддерживается (кроме турникета с литерами -Pg)
Потребляемая мощность	25 Вт
Рабочая температура	От -20 до +65 °С
Рабочая влажность	От 0 до 95 % (без конденсата)
Размеры	Без упаковки: 426 × 268 × 982.5 мм (16.77 × 10.55 × 38.68") С упаковкой: 700 × 430 × 1120 мм (27.56 × 16.93 × 44.09")
Масса	Без упаковки: 21 кг С упаковкой: 29.5 кг
Сертификаты	CE, CB, RoHS, REACH, WEEE
<b>Конфигурация</b>	
Ширина прохода	550 мм
Длина тумбы	426 мм
Выбор модуля	Нет
Ширина тумбы	286 мм
Расстояние между устройством и стеной	60 мм
Основание	Да
Материал штанги	Нержавеющая сталь
Модель основания	DS-K3G200X-BASE
Тип продукции	Турникет с тремя штангами
Тип пульта дистанционного управления	—

**▪ Доступные модели**

DS-K3G200LX-R/Dm55/adapter

DS-K3G200LX-R/Pg-Dm55

DS-K3G200LX-R/Dm55

**▪ Размеры (ед. изм.: мм)**

## Правила эксплуатации

1. Устройство должно эксплуатироваться в условиях, обеспечивающих возможность работы системы охлаждения. Во избежание перегрева и выхода прибора из строя не допускается размещение рядом с источниками теплового излучения, использование в замкнутых пространствах (ящик, глухой шкаф и т. п.). Рабочий диапазон температур: от минус 20 до плюс 65 °С.
2. Все подключения должны осуществляться при отключенном электропитании.
3. Запрещена подача на входы устройства сигналов, не предусмотренных назначением этих входов, это может привести к выходу устройства из строя.
4. Не допускается воздействие на устройство температуры свыше плюс 65 °С, источников электромагнитных излучений, активных химических соединений, электрического тока, а также дыма, пара и других факторов, способствующих порче устройства.
5. Конфигурирование устройства лицом, не имеющим соответствующей компетенции, может привести к некорректной работе, сбоям в работе, а также к выходу устройства из строя.
6. Не допускаются падения и сильная тряска устройства.
7. Рекомендуется использование источника бесперебойного питания, во избежание воздействия скачков напряжения или нештатного отключения устройства.

**Для получения информации об установке и включении устройства, пожалуйста, обратитесь к Краткому руководству пользователя соответствующего устройства.**