



**RUBEZH**

**ООО «Рубеж»**

**ШКАФЫ УПРАВЛЕНИЯ АДРЕСНЫЕ СЕРИИ «РУБЕЖ»**

**ШКАФ УПРАВЛЕНИЯ НАСОСОМ ИЛИ ВЕНТИЛЯТОРОМ  
ШУН/В-ПЧ-РЗ**

**Паспорт  
ПАСН.425412.035 ПС**

**Редакция 2**

1	Описание и работа .....	3
1.1	Перечень сокращений .....	3
1.2	Расшифровка условного обозначения .....	3
1.3	Назначение изделия .....	3
1.4	Технические характеристики и свойства .....	4
1.5	Устройство и работа .....	6
1.6	Маркировка .....	14
1.7	Упаковка .....	14
2	Комплектность .....	14
3	Использование по назначению .....	15
3.1	Меры безопасности .....	15
3.2	Эксплуатационные ограничения .....	15
3.3	Подготовка к использованию .....	16
3.4	Ввод в эксплуатацию .....	20
3.5	Использование ШУ .....	21
4	Техническое обслуживание .....	21
5	Транспортирование и хранение .....	21
6	Утилизация .....	21
7	Гарантии изготовителя .....	21
8	Свидетельство о приемке и упаковывании .....	22
9	Свидетельство о вводе в эксплуатацию .....	22
10	Сведения о рекламациях .....	23
11	Сведения о проверках, ремонтах, консервации и упаковке .....	24
12	Сведения о сертификации .....	24

# 1 Описание и работа

## 1.1 Перечень сокращений:

CL (ИПТ) – интерфейс последовательный токовый;

N – «нулевой» провод ввода питания;

PE – провод защитного заземления ввода питания;

TN-S – система питания, в которой защитный и нулевой рабочий провода разделены на всем протяжении;

AB – автоматический выключатель;

АЛС – адресная линия связи (адресный шлейф пожарной сигнализации);

ДН – дренажный насос;

ДУ – дистанционное управление;

ЖН – жockey-насос;

КЗ – короткое замыкание;

МАК – модуль адресной коммутации МАК-R3;

ПН – пожарный насос;

ПО – программное обеспечение;

ППКОПУ – прибор приемно-контрольный и управления охранно-пожарный адресный;

ПЧ – преобразователь частоты;

ШУ – шкаф управления насосом или вентилятором с преобразователем частоты ШУН/В-ПЧ-R3;

МД – моторный дроссель.

## 1.2 Расшифровка условного обозначения:

Шкаф управления ШУН/В-3-00-ПЧ-R3

### Назначение:

Н/В – насос/вентилятор

### Мощность

электродвигателя, кВт

### Адресный протокол

### Дополнительные функции:

ПЧ – преобразователь частоты

### Силовые элементы автоматики:

00 – производитель Dekraft;

03 – АВ без теплового расцепителя

## 1.3 Назначение изделия

1.3.1 ШУ предназначен для управления электродвигателями дренажного насоса, жockey-насоса, насоса пожаротушения и вентилятора приточно-вытяжной вентиляции или вентилятора дымоудаления адресной системы противопожарной защиты использующей протокол обмена RS-R3.

ШУ исполнения -00 рекомендуется к применению для управления электродвигателями установок пожаротушения. ШУ исполнения -03 рекомендуется к применению для управления электродвигателями противодымной вентиляции.

В ШУ опционально может быть установлен МД, защищающий двигатель от пиков напряжения, возникающих при работе ПЧ, а также позволяющий увеличить длину кабеля от ШУ до двигателя до 200 м.

1.3.2 ШУ может использоваться для управления электродвигателем совместно с прибором приемно-контрольным и управления охранно-пожарным адресным ППКОПУ 011249-2-1 «РУБЕЖ-2ОП» прот. R3, ППКОПУ «R3-РУБЕЖ-2ОП», или автономно. Автономная работа ШУ возможна после предварительной настройки его через ППКОПУ.

### 1.3.3 ШУ реализует функции:

#### а) контроля:

- 1) наличия электропитания на вводе электропитания;
- 2) исправности основных электрических цепей ШУ;
- 3) цепей входных сигналов от датчиков на обрыв и КЗ;
- 4) цепи питания электродвигателя на обрыв;

#### б) световой индикации на панели управления:

- 1) состояний ШУ;
- 2) режимов работы ШУ;
- 3) состояний датчиков уровня воды и датчиков давления;
- 4) состояний линий связи датчиков с ШУ;

- в) звуковой сигнализации о неисправностях и квитирования команд с клавиатуры панели управления ШУ;
- г) проверки работоспособности (тестирования) световых индикаторов, встроенного звукового излучателя и клавиатуры панели управления;
- д) выбора режима управления работой электродвигателя кнопками панели ШУ:
  - 1) «Автоматический» – управления электродвигателем в автоматическом режиме по сигналам с датчиков;
  - 2) «Ручной» – ручного управления работой электродвигателя кнопками ПУСК, СТОП панели ШУ;
  - 3) «Блокировка пуска»;
- е) отключения звука встроенного звукового излучателя с помощью клавиатуры ШУ;
- ж) формирования и передачи по АЛС сигналов информации для ППКОПУ о состоянии органов управления и контроля ШУ;
- и) включения, выключения электродвигателя в соответствии с командами управления ППКОПУ;
- к) дистанционного управления работой электродвигателя пожарного насоса или вентилятора кнопками ДУ ПУСК, СТОП.

#### 1.4 Технические характеристики и свойства

- 1.4.1 Питание ШУ осуществляется от сети переменного тока частотой 50 Гц, напряжением (400<sup>+40</sup><sub>-60</sub>) В в исполнении для трехфазной сети.
- 1.4.2 ШУ предназначены для работы в сетях TN-S (рисунок 7).
- 1.4.3 Собственная потребляемая ШУ мощность не превышает 100 ВА.
- 1.4.4 Ток потребления от АЛС при напряжении в линии (24 – 36) В, не более 0,21 мА.
- 1.4.5 ШУ выпускается в исполнениях, указанных в таблице 1.

Таблица 1

Мощность электродвигателя, кВт	Габаритные размеры (В × Ш × Г), мм, не более	Масса, кг, не более	
		ШУ без МД	ШУ с МД
1,5; 3,0; 5,5; 7,5; 11	800 × 650 × 250	40	45
15; 18; 22; 30	1000 × 650 × 300	50	55
37; 45	1200 × 750 × 300	60	68
55; 75	(1775 × 800 × 400)*	135	145

\* – высота указана с учетом цоколя 100 мм и кронштейнов для транспортирования 75 мм

- 1.4.6 Наименования и номинальные токи автоматических выключателей приведены в таблице 2.
- 1.4.7 Время готовности ШУ к работе после подачи напряжения питания – не более 5 с.
- 1.4.8 Время реакции на сигналы датчиков и встроенные органы управления ШУ в ручном режиме – не более 1 с.
- 1.4.9 Время реакции ШУ на обрыв или КЗ линий связи с датчиками – не более 1 с.
- 1.4.10 Время реакции ШУ на сигнал от ППКОПУ в автоматическом и ручном режимах управления – не более 5 с.
- 1.4.11 По устойчивости к электромагнитным помехам ШУ соответствует требованиям 2 степени жесткости соответствующих стандартов, перечисленных в приложении Б ГОСТ Р 53325-2012.

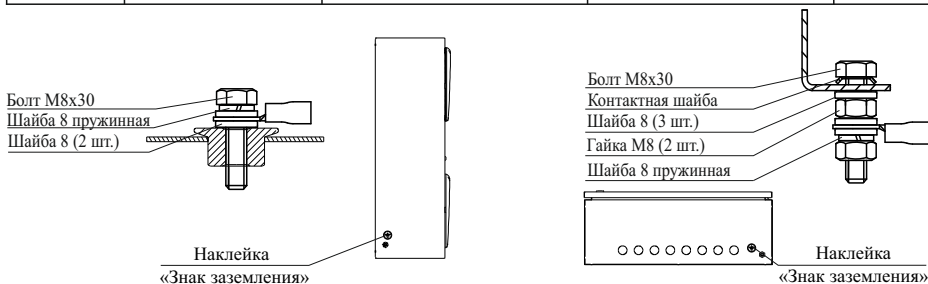
**ВНИМАНИЕ! КАЧЕСТВО ФУНКЦИОНИРОВАНИЯ ШУ НЕ ГАРАНТИРУЕТСЯ, ЕСЛИ ЭЛЕКТРОМАГНИТНАЯ ОБСТАНОВКА В МЕСТЕ ЕГО УСТАНОВКИ НЕ СООТВЕТСТВУЕТ УСЛОВИЯМ ЭКСПЛУАТАЦИИ, УКАЗАННЫМ В НАСТОЯЩЕМ ПАСПОРТЕ.**

1.4.12 Степень защиты, обеспечиваемая оболочкой ШУ, – IP31 (IP54 – по требованию заказчика) по ГОСТ 14254-2015.

**ВНИМАНИЕ! ПЕРЕД ПОДКЛЮЧЕНИЕМ ШУ НЕОБХОДИМО УСТАНОВИТЬ ЭЛЕМЕНТ ЗАЩИТНОГО ЗАЗЕМЛЕНИЯ В СООТВЕТСТВИИ С РИСУНКОМ 1. МЕСТО УСТАНОВКИ ЭЛЕМЕНТА ЗАЗЕМЛЕНИЯ ОБОЗНАЧЕНО НАКЛЕЙКОЙ «ЗНАК ЗАЗЕМЛЕНИЯ». ДЕТАЛИ ЭЛЕМЕНТА ЗАЗЕМЛЕНИЯ В КОМПЛЕКТНОСТЬ ШУ ИСПОЛНЕНИЯ IP31 НЕ ВХОДЯТ!**

Таблица 2

Номинальная мощность трехфазного электродвигателя 50 Гц 400 В, категория АС-3, кВт	Наименование и номинальный ток автоматического выключателя Dekraft, (А)	Наименование преобразователя частоты VEDA	Наименование и номинальный ток автоматического выключателя без теплового расцепителя, (А)	Наименование преобразователя частоты INSTART
1,5	ВА-101-3P-006А-D, (6)	VF-101-P1K5-0004-A-T4-E20-B-H	ВА-103М-3P-06А-D, (06)	LCI-G1.5-4B
3	ВА-101-3P-010А-D, (10)	VF-101-P5K5-0013-A-T4-E20-B-H	ВА-103М-3P-10А-D, (10)	LCI-G4.0-4B
5,5	ВА-101-3P-016А-D, (16)	VF-101-P5K5-0013-A-T4-E20-B-H	ВА-103М-3P-16А-D, (16)	LCI-G5.5/P7.5-4B
7,5	ВА-101-3P-020А-D, (20)	VF-101-P7K5-0017-A-T4-E20-B-H	ВА-103М-3P-20А-D, (20)	LCI-G7.5/P11-4B
11	ВА-101-3P-025А-D, (25)	VF-101-P11K-0025-A-T4-E20-B-H	ВА-103М-3P-25А-D, (25)	LCI-G11/P15-4B
15	ВА-101-3P-032А-D, (32)	VF-101-P15K-0032-A-T4-E20-B-H	ВА-103М-3P-32А-D, (32)	LCI-G15/P18.5-4B
18	ВА-101-3P-040А-D, (40)	VF-101-P18K-0038-A-T4-E20-B-H	ВА-103М-3P-40А-D, (40)	LCI-G18.5/P22-4B
22	ВА-101-3P-050А-D, (50)	VF-101-P22K-0045-A-T4-E20-B-H	ВА-103М-3P-50А-D, (50)	LCI-G22/P30-4B
30	ВА-101-3P-063А-D, (63)	VF-101-P30K-0060-A-T4-E20-B-H	ВА-103М-3P-63А-D, (63)	LCI-G30/P37-4
37	ВА-201-3P-080А-D, (80)	VF-101-P37K-0075-A-T4-E20-N-H	ВА47-100М-3P-80А-D, (80)	LCI-G37/P45-4
45	ВА-201-3P-100А-D, (100)	VF-101-P45K-0090-A-T4-E20-N-H	ВА47-100М-3P-100А-D, (100)	LCI-G45/P55-4
55	ВА-303-3P-125А, (125)	VF-101-P55K-0110-A-T4-E20-N-H	ВА47-100М-3P-125А-D (ВА47-100МА-3P-125А-D), (125)	LCI-G55/P75-4B
75	ВА-303-3P-160А, (160)	VF-101-P75K-0150-A-T4-E20-N-H	–	LCI-G75/P90-4B



а) ШУ со степенью защиты оболочкой IP31

б) ШУ со степенью защиты оболочкой IP54

Рисунок 1

1.4.13 ШУ рассчитан на непрерывную эксплуатацию при температуре окружающей среды от минус 10 °С до плюс 40 °С и относительной влажности воздуха до 93 %, без образования конденсата.

По отдельному заказу возможно изготовление ШУ, устойчивых к пониженной температуре воздуха минус 30 °С.

1.4.14 В системе ШУ занимает один адрес.

1.4.15 Режим работы ШУ – непрерывный.

1.4.16 Средняя наработка ШУ на отказ – не менее 60000 ч.

1.4.17 Среднее время восстановления ШУ – не более 6 ч.

1.4.18 Вероятность безотказной работы за 1000 ч – не менее 0,98.

1.4.19 Средний срок службы ШУ – 10 лет.

## 1.5 Устройство и работа

1.5.1 ШУ конструктивно выполнен в прямоугольном металлическом корпусе (рисунок 2).

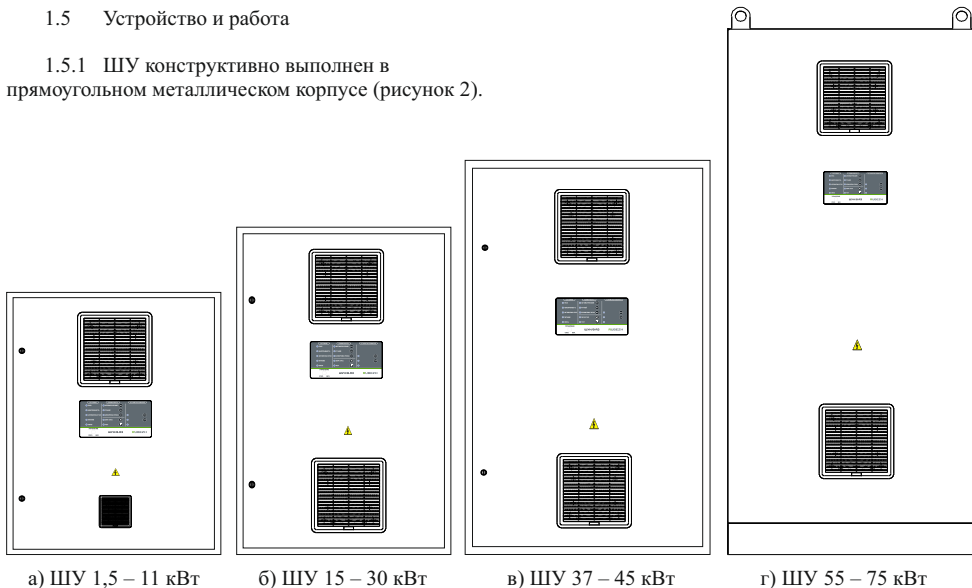


Рисунок 2 – Лицевая сторона ШУ

1.5.2 В основании корпуса расположены вводы с уплотнителями для подключения кабелей питания и линии связи ШУ.

На корпусе имеется отверстие для подключения клеммы защитного заземления. В исполнении IP31 в отверстие установлена приварная гайка M8 (рисунок 1, а).

На рисунке 3 показаны:

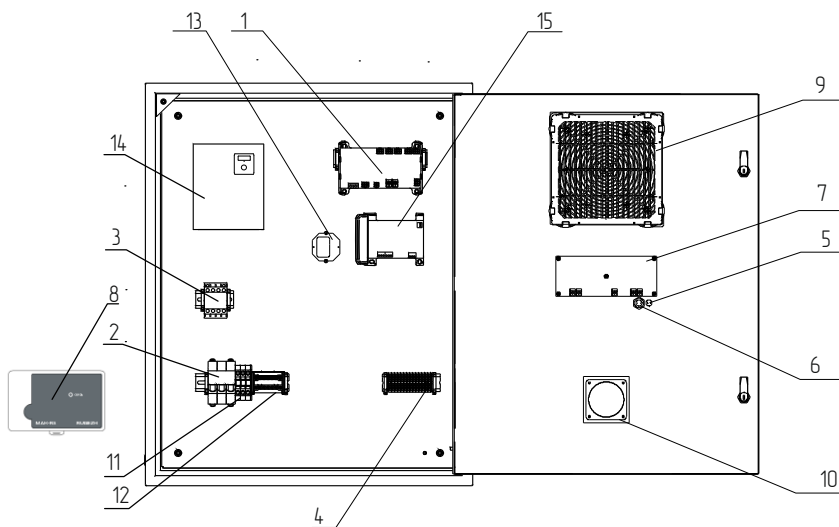
- 1 – контроллер;
- 2 – вводной автоматический выключатель;
- 3 – контактор;
- 4 – клеммы для подключения внешних цепей;
- 5 – звуковой сигнализатор;
- 6 – переключатель УПРАВЛЕНИЕ;
- 7 – плата индикации;
- 8 – МАК;
- 9 – решетка с фильтром;
- 10 – решетка с фильтром и вентилятором;
- 11 – клеммы выводные от ПЧ (при отсутствии в комплектации МД);
- 12 – шины РЕ и N;
- 13 – источник питания;
- 14 – ПЧ;
- 15 – устройство контроля линий;
- 16 – МД (при наличии в комплектации).

1.5.3 Контроллер (1) решает задачи автоматического управления работой ШУ, поддержания связи с ППКОПУ, контроля состояния ШУ, управления индикацией и звуковой сигнализацией ШУ.

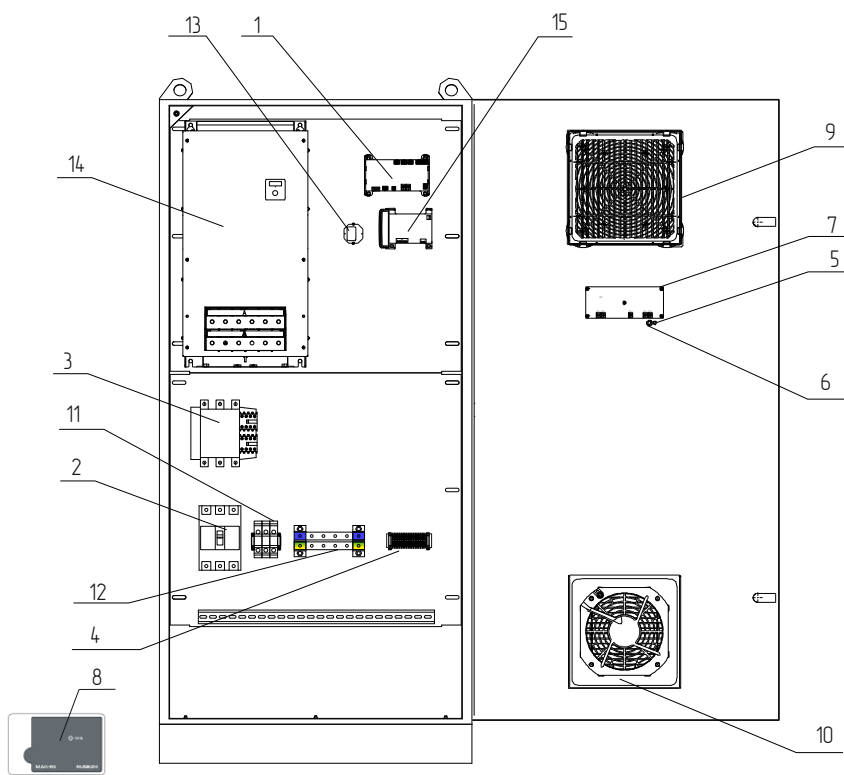
На плате контроллера расположены микросхемы и электронные компоненты, обеспечивающие необходимые режимы работы, коммутационные разъемы и клеммные колодки для соединения платы контроллера с другими компонентами, расположенными внутри корпуса ШУ.

Контроллер обеспечен собственным источником питания на плате. Постоянное свечение индикатора красного цвета «HL1/HL2», подтверждает наличие вторичного питания. На плате контроллера имеется плавкая вставка (предохранитель) для защиты питающей сети от возможных перегрузок по причине неисправности источника питания.

Индикатор зеленого цвета «HL3/HL4» служит для отображения наличия связи ШУ с ППКОПУ, а также выбора типа управляемого устройства.

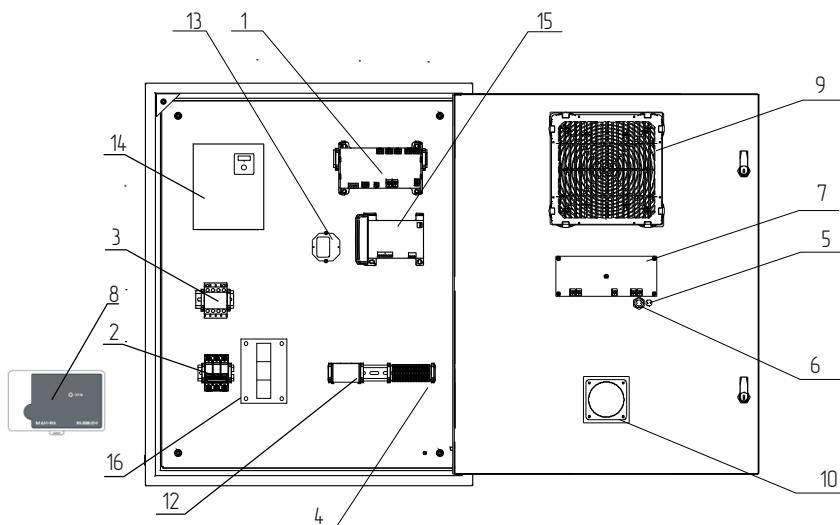


а) ШУ без МД мощностью 1,5 – 45 кВт

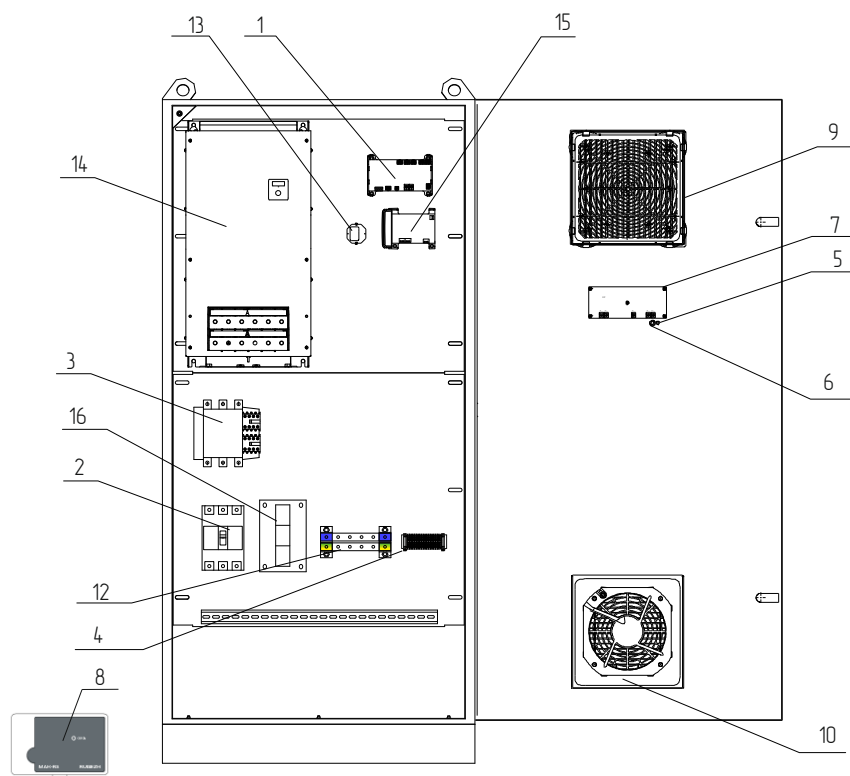


б) ШУ без МД мощностью 55 – 75 кВт

Рисунок 3 – Внутреннее устройство ШУ



в) ШУ с МД мощностью 1,5 – 45 кВт



г) ШУ с МД мощностью 55 – 75 кВт

Рисунок 3 – Внутреннее устройство ШУ



1.5.4 МАК (8) поставляется комплектно с контроллером (1) и обеспечивает стабильную связь с ППКОПУ. Мигание индикатора СВЯЗЬ зеленого цвета сигнализирует о наличии связи с внешними устройствами по АЛС.

**ВНИМАНИЕ! ПОДКЛЮЧЕНИЕ МАК К ШУ РЕКОМЕНДУЕТСЯ ПРОИЗВОДИТЬ КАБЕЛЕМ КСПЭВ ИЛИ АНАЛОГИЧНЫМ, С СЕЧЕНИЕМ ЖИЛЫ НЕ МЕНЕЕ 0,35 мм<sup>2</sup> И НЕ БОЛЕЕ 1,5 мм<sup>2</sup>. ДЛИНА КАБЕЛЯ НЕ ДОЛЖНА ПРЕВЫШАТЬ 100 м.**

1.5.5 Вводной автоматический выключатель (2) служит для ручного включения и отключения энергопитания, как самого ШУ, так и управляемого им электродвигателя, а также для автоматического отключения энергопитания при токовой перегрузке по потребляемой мощности как при пуске (магнитный размыкатель), так и при длительной работе привода с предельными нагрузками (тепловой размыкатель). Ввод энергопитания подключен непосредственно к шинам L1, L2, L3 вводного автоматического выключателя.

1.5.6 Контактор (3) осуществляет включение и отключение энергопитания электродвигателя под управлением контроллера (1) как в автоматическом режиме по результатам контроля характеристик подводимого энергопитания, состояния электродвигателя и состояния датчиков, так и в ручном режиме от органов управления ШУ и ППКОПУ.

1.5.7 Контроллер (1) формирует сигнал запрета включения контактора (3) в случаях нарушения чередования фаз, пропадания и при «слипани» фаз. После устранения нарушений энергопитания контроллер формирует сигнал снятия запрета включения контактора.

1.5.8 ПЧ (14) обеспечивает возможность настройки скорости вращения частотного регулируемого трехфазного привода насоса/вентилятора под конкретные условия на объекте.

В зависимости от установленного ПЧ, настройку производить согласно соответствующему руководству по эксплуатации, размещенному на сайте производителя или входящему в комплектность. Предварительно проведенные настройки приведены в п. 3.4.

1.5.9 Устройство контроля линий (15) контролирует целостность силовых цепей до электродвигателя.

1.5.10 Клеммы для подключения внешних цепей (4) служат для подключения линий связи с датчиками, МАК через интерфейс последовательный токовый (ИПТ/CL).

Корпуса ШУ снабжены концевыми выключателями, срабатывающими при открывании дверцы. Сигнал о срабатывании концевого выключателя передается по АЛС в ППКОПУ для регистрации события.

1.5.11 МД (16) при наличии в комплектации дополнительно защищает двигатель от пиков напряжения, возникающих при работе ПЧ, снижает скорость нарастания токов КЗ для своевременного срабатывания защиты ПЧ, подавляет электромагнитные помехи, а также позволяет увеличить длину кабеля от ШУ до двигателя до 200 м.

1.5.12 На лицевой стороне ШУ расположены индикаторы и органы управления с защитой от несанкционированного доступа. Все индикаторы и органы управления разделены на три группы СОСТОЯНИЕ, РЕЖИМ РАБОТЫ и УСТРОЙСТВО ПОЖАРНОЕ (рисунок 4).

В группах СОСТОЯНИЕ и РЕЖИМ РАБОТЫ наименования индикаторов неизменны при выборе назначения ШУ. В группе УСТРОЙСТВО ПОЖАРНОЕ, наименования индикаторов изменяются в зависимости от выбранного (1.2) назначения ШУ. Поэтому каждому выбранному назначению ШУ должна соответствовать наклеиваемая этикетка из комплектности (рисунок 5).




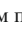
Рисунок 4 – Панель управления ШУ



Рисунок 5 – Сменная этикетка панели управления ШУ

1.5.13 Переключатель УПРАВЛЕНИЕ, приводимый в движение специальным ключом, имеет положения ОТКЛ. и ВКЛ.

В положении ВКЛ. доступно:

- переключение режимов работы «Автоматический», «Ручной», «Блокировка пуска» с панели управления ШУ;
- управление работой электродвигателя с помощью кнопок ПУСК и СТОП панели управления ШУ в ручном режиме;
- отключение звука с помощью кнопки  панели управления ШУ;
- выполнение теста работоспособности световых индикаторов панели управления ШУ и звукового излучателя с помощью кнопки . При этом поочередно вспыхивают световые индикаторы панели управления ШУ, а звуковой излучатель сопровождает каждую вспышку кратковременным звуковым сигналом.

В положении ОТКЛ. доступно выполнение теста работоспособности кнопок панели управления ШУ. При этом нажатие каждой кнопки панели управления ШУ сопровождается кратковременным звуковым сигналом звукового излучателя.

В обоих положениях переключателя УПРАВЛЕНИЕ доступны:

- пуск и останов электродвигателя через ШУ с помощью органов управления ППКОПУ;
- переключение режимов работы ШУ «Автоматический», «Ручной» с помощью органов управления ППКОПУ.

1.5.14 Кнопки управления режимами работы «Автоматический», «Ручной», «Блокировка пуска» имеют взаимозависимое условие включения. Поэтому нажатие кнопки ВКЛ. выбранного режима включает этот режим и отключает другой. Одновременно два режима не могут быть включены.

В режиме «Автоматический» ШУ управляет работой электродвигателя жокей-насоса или дренажного насоса от датчиков давления или уровня, соответственно.

В режиме «Ручной» электродвигатель работает в режиме ручного управления от кнопок ПУСК и СТОП панели управления ШУ или органов управления ППКОПУ.

В режиме «Блокировка пуска» запуск электродвигателя заблокирован во всех режимах работы ШУ. Одновременно происходит сброс всех сигналов «Неисправность». После перевода в другие режимы будет произведен опрос подчиненных устройств и, если обнаружится неисправность, контроллер выдаст сигнал «Неисправность».

1.5.15 Управление электродвигателем с помощью кнопок ДУ, кнопок панели ШУ и кнопок ППКОПУ ПУСК и СТОП переведет ШУ в режим «Ручной».

1.5.16 Назначение и способы отображения световой информации работы ШУ приведены в таблице 3.

Таблица 3

Индикатор	Режим	Примечание
ПУСК	ШУ в состоянии «Пуск»	1) Непрерывно светится при работе электродвигателя 2) Прекращает светиться при останове работы электродвигателя
НЕИСПРАВНОСТЬ	ШУ в состоянии «Неисправность»	Непрерывно светится, сопровождается прерывистым звуковым сигналом
АВТОМАТИКА ОТКЛ.	ШУ в состоянии «Автоматика отключена»	Непрерывно светится. ШУ не готов к работе в автоматическом режиме по сигналам датчиков

Индикатор	Режим	Примечание
ПИТАНИЕ	Наличие питания на вводе	1) Непрерывно светится при наличии питания на вводе 2) Мигает при неисправности силового питания
СВЯЗЬ	Наличие связи с ППКОПУ	1) Промаргивает с частотой обмена информацией 2) Погашен при потере связи с ППКОПУ
АВТОМАТИЧЕСКИЙ	Включен режим «Автоматический»	Непрерывно светится. ШУ, управляющий работой жockey-насоса или дренажного насоса, работает в автоматическом режиме от датчиков давления или уровня
РУЧНОЙ	Включен режим «Ручной»	Непрерывно светится. Электродвигатель в режиме ручного управления от кнопок ПУСК и СТОП панели управления ШУ или органов управления ППКОПУ
БЛОКИРОВКА ПУСКА	Включен режим «Блокировка пуска»	Непрерывно светится. Заблокирован запуск электродвигателя во всех режимах работы ШУ
ЗВУК ОТКЛ.	Встроенный звуковой сигнал программно отключен	Непрерывно светится. Нажатие кнопок панели управления ШУ сопровождается звуковым квитированием. Текущее состояние «Неисправность» не сопровождается звуковой сигнализацией (возникновение нового события «Пуск», «Неисправность» вновь запустит звуковую сигнализацию)
<b>Дренажный насос</b>		
НИЗКИЙ УРОВЕНЬ	Низкий уровень воды в дренажном приемке	1) Непрерывно светится при уровне воды в дренажном приемке выше значения «Низкий уровень» 2) Не светится при уровне воды в дренажном приемке ниже значения «Низкий уровень» 3) Прекращает светиться при снижении уровня воды в дренажном приемке ниже значения «Низкий уровень» и, если работал электродвигатель дренажного насоса, происходит его останов в автоматическом режиме работы ШУ
ВЫСОКИЙ УРОВЕНЬ	Высокий уровень воды в дренажном приемке	1) Непрерывно светится при уровне воды в дренажном приемке выше значения «Высокий уровень» 2) Не светится при уровне воды в дренажном приемке ниже значения «Высокий уровень» 3) Начинает светиться при достижении уровня воды в дренажном приемке выше значения «Высокий уровень» и, если не работал электродвигатель дренажного насоса, происходит его пуск в автоматическом режиме работы ШУ
АВАРИЙНЫЙ УРОВЕНЬ	Аварийно высокий уровень воды в дренажном приемке	1) Непрерывно светится при уровне воды в дренажном приемке выше значения «Аварийный уровень». При этом остановка электродвигателя дренажного насоса происходит в автоматическом режиме работы ШУ после истечения заданного при конфигурации времени и вырабатывается сигнал неисправности 2) Не светится при уровне воды в дренажном приемке ниже значения «Аварийный уровень»
<b>Жockey-насос</b>		
ВЫСОКОЕ ДАВЛЕНИЕ	Высокое давление воды в пневмобаке	1) Непрерывно светится при получении сигнала с датчика высокого давления в пневмобаке 2) Не светится при отсутствии сигнала высокого давления в пневмобаке 3) В автоматическом режиме работы ШУ при получении сигнала с датчика высокого давления происходит останов электродвигателя, если он был включен
НОРМАЛЬНОЕ ДАВЛЕНИЕ	Нормальное давление воды в пневмобаке	1) Непрерывно светится при отсутствии сигналов с датчиков высокого и низкого давления в пневмобаке 2) Не светится при сигнале с датчика низкого давления в пневмобаке или при сигнале с датчика высокого давления в пневмобаке

Индикатор	Режим	Примечание
<b>Жокей-насос</b>		
НИЗКОЕ ДАВЛЕНИЕ	Низкое давление воды в пневмобаке	1) Непрерывно светится при сигнале с датчика низкого давления 2) В автоматическом режиме работы ШУ при получении сигнала с датчика низкого давления происходит включение электродвигателя, если он был выключен 3) Прекращает светиться при снятии сигнала с датчика низкого давления в пневмобаке или по истечении заданного времени работы электродвигателя
<b>Пожарный насос, вентилятор</b>		
ВЫХОД НА РЕЖИМ	«Пожаротушение» или «Дымоудаление»	1) Непрерывно светится при создании пожарным насосом необходимого давления воды в системе пожаротушения или вентилятором – необходимого избыточного давления в системе дымоудаления 2) Не светится при незапущенном пожарном насосе или вентиляторе 3) Не переходит в состояние непрерывного свечения при невозможности создания достаточного давления в системе пожаротушения или дымоудаления из-за неисправности пожарного насоса или вентилятора, а также из-за повышенного расхода воды или воздуха в системе пожаротушения или дымоудаления. В таком случае, пожарный насос или вентилятор отключается, формируется сигнал «Неисправность» (неэффективная работа насоса или вентилятора), передаваемый по АЛС в ППКОПУ. Время, через которое должен формироваться сигнал (неэффективная работа насоса или вентилятора), задается при конфигурировании
ПУСК	Нажата кнопка дистанционного управления ПУСК	1) Непрерывно светится при удержании нажатой кнопки ПУСК дистанционного управления 2) Прекращает светиться при отпускании кнопки ПУСК дистанционного управления
СТОП	Нажата кнопка дистанционного управления СТОП	1) Непрерывно светится при удержании нажатой кнопки СТОП дистанционного управления 2) Прекращает светиться при отпускании кнопки СТОП дистанционного управления
НИЗКИЙ УРОВЕНЬ		1) Неисправность при обрыве линии связи – единичные вспышки с периодом 1 с 2) Неисправность при КЗ линии связи – двойные вспышки с периодом 1 с
ВЫСОКИЙ УРОВЕНЬ		
АВАРИЙНЫЙ УРОВЕНЬ		
ВЫСОКОЕ ДАВЛЕНИЕ		
НОРМАЛЬНОЕ ДАВЛЕНИЕ		
НИЗКОЕ ДАВЛЕНИЕ		
ВЫХОД НА РЕЖИМ		
ПУСК		
СТОП		

**ВНИМАНИЕ! ЕСЛИ В КОНФИГУРАЦИИ (ПРИ ЗАПИСИ ИЛИ ВКЛЮЧЕНИИ ШУ) ОБНАРУЖЕНЫ ОШИБКИ, ВСЕ ИНДИКАТОРЫ МИГАЮТ С ПЕРИОДОМ 0,5 с.**

При неисправностях:

- открытие ШУ;
- обрыв или КЗ внешних датчиков (потока, давления, уровня);
- обрыв или КЗ кнопок управления;
- нарушение связи с клавиатурой на двери ШУ;
- недопустимое сочетание срабатывания датчиков (например, одновременно и высокий и низкий уровень в дренажном прямике) – работа ШУ, запущенного в автоматическом режиме, продолжается, если время от момента возникновения неисправности – до 4 с. При этом выдается соответствующий отчет в журнал событий ППКОПУ. Если неисправность не устранена за 4 с, то работа ШУ останавливается и ШУ переходит в ручной режим.

Для того, чтобы после устранения неисправности произвести запуск насоса в автоматическом режиме необходимо с панели управления ШУ или с ППКОПУ перевести ШУ в автоматический режим.

При неисправностях:

- неэффективная работа насоса или вентилятора;
- авария сетевого питания – неправильное чередование или отсутствие фаз, снижение или отсутствие сетевого напряжения;
- несрабатывание контактора;
- обрыв обмотки двигателя (замер осуществляется только при остановленном приводе);
- снижение напряжения питания платы ( $< 24 \text{ V}$ ) – ШУ немедленно останавливает работу насосов и переводится в ручной режим.

При неисправности:

- отсутствие входного напряжения 220 В на контроллере (1) рисунок 3 – ШУ немедленно останавливает работу насосов и выдает сообщение «Авария управляющего контроллера».

1.5.17 ШУ переводится в режим «Автоматический» нажатием кнопки ВКЛ. рядом с наименованием индикатора АВТОМАТИЧЕСКИЙ в поле РЕЖИМ РАБОТЫ панели управления (рисунок 4). Нажатие кнопки подтверждается кратковременным звуковым сигналом и включением индикатора АВТОМАТИЧЕСКИЙ. При этом индикатор РУЧНОЙ или БЛОКИРОВКА ПУСКА гаснет.

ШУ в режиме «Автоматический» осуществляет управление работой электродвигателя соответствующего привода пожарного устройства в зависимости от состояний контактов датчиков. Состояния датчиков отображаются в поле УСТРОЙСТВО ПОЖАРНОЕ панели управления (рисунок 4).

Высокий уровень воды в дренажном прямике или высокое давление воды в пневмобаке, вызывающие срабатывание соответствующего датчика и включение индикатора ВЫСОКИЙ УРОВЕНЬ или ВЫСОКОЕ ДАВЛЕНИЕ, приводит к запуску электродвигателя дренажного насоса или останову жockey-насоса и, соответственно, к включению или выключению индикатора ПУСК.

Аварийный уровень воды в дренажном прямике, при котором срабатывание датчика вызывает включение индикатора АВАРИЙНЫЙ УРОВЕНЬ. Это означает, что дренажный приемок переполнен по причине неспособности насоса обеспечить откачку поступающей воды.

Останов работы электродвигателя дренажного насоса или останов электродвигателя жockey-насоса может быть осуществлен принудительно по сигналам от ППКОПУ или в режиме РУЧНОЙ кнопкой СТОП панели управления.

Работающий электродвигатель пожарного насоса или вентилятора создает требуемое давление воды в системе пожаротушения или воздуха в системе дымоудаления, вызывающее срабатывание соответствующего датчика и включение индикатора ВЫХОД НА РЕЖИМ. Если за установленное время требуемого давления не создано, то формируется сигнал «Неисправность» пожарного насоса или вентилятора, по которому происходит пуск резервного насоса или вентилятора.

ШУ во всех режимах работы поддерживает связь с ППКОПУ с целью передачи информации о происходящих событиях. События регистрируются в энергонезависимой памяти ППКОПУ и отображаются в журнале событий.

1.5.18 ШУ переводится в режим «Ручной» нажатием кнопки ВКЛ. рядом с наименованием индикатора РУЧНОЙ в поле РЕЖИМ РАБОТЫ панели управления (рисунок 4). Нажатие кнопки подтверждается кратковременным звуковым сигналом и включением индикатора РУЧНОЙ. При этом индикаторы АВТОМАТИЧЕСКИЙ или БЛОКИРОВКА ПУСКА гаснут.

ШУ в режиме «Ручной» позволяет осуществлять управление работой электродвигателя дренажного насоса с помощью кнопок ПУСК и СТОП панели управления или ПУСК и СТОП дистанционного управления, а также от органов управления ППКОПУ.

1.5.19 ШУ переводится в режим «Блокировка пуска» нажатием кнопки ВКЛ. рядом с наименованием индикатора БЛОКИРОВКА ПУСКА в поле РЕЖИМ РАБОТЫ панели управления (рисунок 4). Нажатие кнопки подтверждается кратковременным звуковым сигналом и включением индикатора БЛОКИРОВКА ПУСКА. При этом индикаторы РУЧНОЙ или АВТОМАТИЧЕСКИЙ гаснут.

ШУ в режиме «Блокировка пуска» обеспечивает блокировку запуска электродвигателя соответствующего насоса или вентилятора во всех режимах работы, в том числе и от органов управления ППКОПУ.

## 1.6 Маркировка

### 1.6.1 Маркировка ШУ содержит:

- товарный знак или наименование предприятия-изготовителя;
- наименование и условное обозначение ШУ;
- заводской номер;
- дату выпуска;
- степень защиты, обеспечиваемую оболочкой, по ГОСТ 14254-2015;
- город и страну производителя;
- единый знак обращения на рынке ЕАЭС.

### 1.6.2 Маркировка транспортной упаковки содержит:

- товарный знак или наименование предприятия-изготовителя;
- наименование и условное обозначение ШУ;
- заводской номер;
- год и месяц упаковывания;
- манипуляционные знаки и надписи согласно ГОСТ 14192-96 – «Хрупкое. Осторожно», «Беречь от влаги», «Верх».

## 1.7 Упаковка

1.7.1 Упаковывание ШУ производится в транспортную упаковку – картонную коробку вместе с комплектом монтажных изделий и паспортом на ШУ.

1.7.2 Комплект монтажных изделий и эксплуатационная документация помещены в полиэтиленовые пакеты.

## 2 Комплектность

2.1 Комплектность ШУ приведена в таблице 4.

Таблица 4

Наименование	Количество, шт. (экз.)		
	1,5 – 15 кВт	18 – 45 кВт	55 – 75 кВт
Шкаф управления насосом или вентилятором ШУН/В-ПЧ-R3	1	1	1
Паспорт	1	1	1
Руководство по эксплуатации ПЧ	1	1	1
Комплект монтажных изделий в составе:			
– модуль адресной коммутации МАК-R3	1	1	1
– наклейка «Дренажный насос»	1	1	1
– наклейка «Жокей насос»	1	1	1
– наклейка «Пожарный насос»	1	1	1
– наклейка «Вентилятор»	1	1	1
– ключ от дверцы ШУ	2	2	2
– ключ от переключателя	2	2	2
– резистор MF 0,68 кОм 0,25 Вт ± 1%	2	2	2
– резистор MF 1 кОм 0,25 Вт ± 1%	2	2	2
– резистор MF 2 кОм 0,25 Вт ± 1%	6	6	6
– сальник под отв. 30	8	9	–
Комплект деталей элемента заземления	1*	1*	–
* – только для исполнения IP54			

### 3 Использование по назначению

#### 3.1 Меры безопасности

**ВНИМАНИЕ! РАБОТЫ ПО РЕМОНТУ И ОБСЛУЖИВАНИЮ ДВИГАТЕЛЯ ЗАПРЕЩАЕТСЯ ПРОВОДИТЬ ПРИ ВКЛЮЧЕННОМ АВТОМАТИЧЕСКОМ ВЫКЛЮЧАТЕЛЕ QF1. ПРИНЦИП РАБОТЫ АВТОМАТИКИ ПРЕДПОЛАГАЕТ НАЛИЧИЕ ОПАСНОГО НАПРЯЖЕНИЯ НА ОБМОТКЕ ДВИГАТЕЛЯ, ДАЖЕ ПРИ ВЫКЛЮЧЕННОМ КОНТАКТОРЕ КМ1.**

**ВНИМАНИЕ! ЗАПРЕЩАЕТСЯ ЭКСПЛУАТАЦИЯ ШУ БЕЗ ЗАЩИТНОГО ЗАЗЕМЛЕНИЯ!**

3.1.1 К работе с ШУ допускается только персонал, изучивший требования настоящего паспорта, а также документацию применяемых совместно с ШУ изделий.

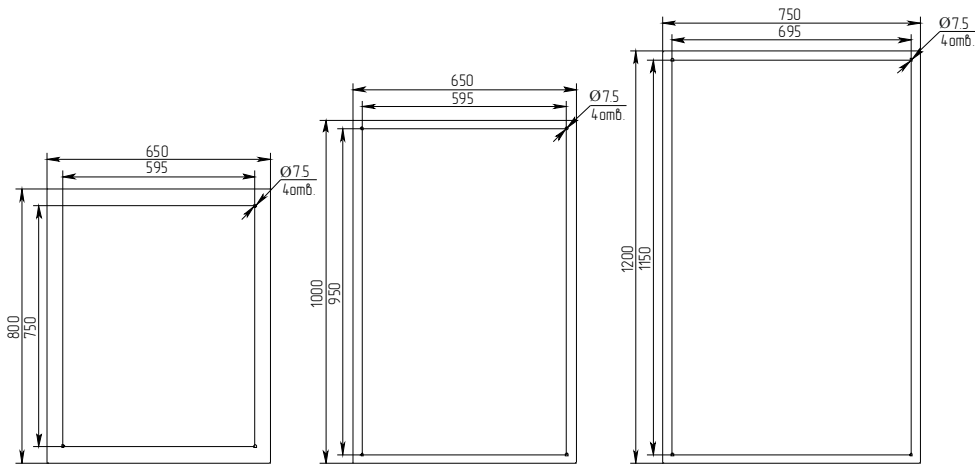
3.1.2 При монтаже, обслуживании и ремонте необходимо соблюдать требования безопасности при работе с электроустановками напряжением до 1000 В.

3.1.3 По способу защиты от поражения электрическим током ШУ относится к классу 0I по ГОСТ 12.2.007.0-75.

#### 3.2 Эксплуатационные ограничения

3.2.1 При размещении и эксплуатации ШУ необходимо руководствоваться действующими нормативными документами.

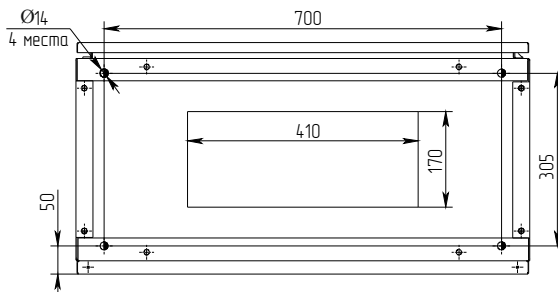
3.2.2 ШУ мощностью 1,5 – 45 кВт крепится на вертикальную поверхность. ШУ мощностью 55, 75 кВт устанавливается на горизонтальную поверхность. Установочные размеры приведены на рисунке 6.



а) ШУ мощностью 1,5 – 11 кВт

б) ШУ мощностью 15 – 30 кВт

в) ШУ мощностью 37 – 45 кВт



г) ШУ мощностью 55, 75 кВт, вид снизу

Рисунок 6 – Установочные размеры ШУ

3.2.3 Установку ШУ следует производить вдали от отопительных приборов (не ближе 0,5 м). При этом расстояние от корпуса ШУ до других приборов или стен должно быть не менее 100 мм для обеспечения циркуляции воздуха. В дно изделия установить сальники из комплектности.

### 3.3 Подготовка к использованию

3.3.1 Номера клемм колодок, вводов и выводов, а также назначение цепей приведены в таблице 5.

Таблица 5

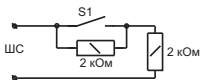
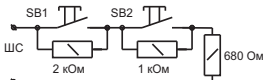
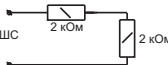
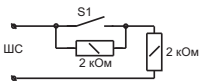
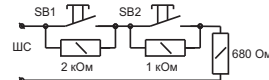
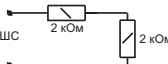
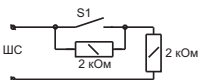
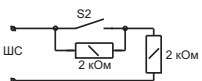
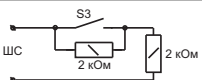
Назначение цепи	Номер клеммной колодки (обозначение на электрической принципиальной схеме)	
	1,5 – 45	55, 75
Для ШУ мощностью, кВт		
Ввод 400 В фаза А (питание шкафа)	QF1:2T1	
Ввод 400 В фаза В (питание шкафа)	QF1:4T2	
Ввод 400 В фаза С (питание шкафа)	QF1:6T3	
Выход 400 В фаза А (питание двигателя)	X1:4 (X*)	
Выход 400 В фаза В (питание двигателя)	X1:5 (Y*)	
Выход 400 В фаза С (питание двигателя)	X1:6 (Z*)	
Ввод 400 В N (нейтральный проводник)	X1:7	Шина N
Ввод 400 В PE (защитный проводник)	X1:8	Шина PE
Вход 1	X1:9	
Вход 1	X1:10	
Вход 2	X1:12	
Вход 2	X1:13	
Вход 3	X1:15	
Вход 3	X1:16	
Неисправность НЗ (0,5 А, 250 VAC, 30 VDC)	X1:24	
Неисправность НЗ (0,5 А, 250 VAC, 30 VDC)	X1:25	
Неисправность НР (0,5 А, 250 VAC, 30 VDC)	X1:26	
Неисправность НР (0,5 А, 250 VAC, 30 VDC)	X1:27	
CL (ИПТ) +	X1:30	
CL (ИПТ) –	X1:31	
CL (ИПТ) экран	X1:32	
Для МАК		
CL (ИПТ)	+	
	–	
АЛС	1	
	2	
АЛС	1	
	2	
* – для комплектации ШУ с МД		



3.3.2 Подключение линий питания ШУ и питания двигателя производится кабелем соответствующего сечения.

3.3.3 Подключение сигнальных линий связи ШУ производится кабелем с сечением жилы не менее 0,35 мм<sup>2</sup> и не более 2,5 мм<sup>2</sup>, исходя из токов нагрузки. Пример подключения ШУ для управления дренажным насосом приведен на рисунке 7. Варианты подключения датчиков под другие типы подключаемых устройств представлены в таблице 6.

Таблица 6

Вход	Номер клеммы	Схема подключения датчиков и кнопок	Примечание
<b>Тип управления устройством: вентилятор (В)</b>			
1	X1:9		S1 – датчик потока воздуха
	X1:10		
2	X1:12		Кнопки ДУ: SB1 – ПУСК SB2 – СТОП
	X1:13		
3	X1:15	<p>Вход на клеммах не используется, установить резисторы по схеме:</p> 	
	X1:16		
<b>Тип управляемого устройства: пожарный насос (ПН)</b>			
1	X1:9		S1 – датчик выхода на рабочий режим
	X1:10		
2	X1:12		Кнопки ДУ: SB1 – ПУСК SB2 – СТОП
	X1:13		
3	X1:15	<p>Вход на клеммах не используется, установить резисторы по схеме:</p> 	
	X1:16		
<b>Тип управляемого устройства: дренажный насос (ДН)</b>			
1	X1:9		S1 – датчик низкого уровня
	X1:10		
2	X1:12		S2 – датчик высокого уровня
	X1:13		
3	X1:15		S3 – датчик аварийного уровня
	X1:16		

Вход	Номер клеммы	Схема подключения датчиков и кнопок	Примечание
<b>Тип управляемого устройства: жockey насос (ЖН)</b>			
1	X1:9		S1 – датчик высокого давления S2 – датчик низкого давления
	X1:10		
2	X1:12	Вход на клеммах не используется, установить резисторы по схеме:	
	X1:13		
3	X1:15	Вход на клеммах не используется, установить резисторы по схеме:	
	X1:16		
<b>Примечания:</b> 1 Тип контактов (НЗ или НР) датчиков и кнопок выбирают при настройке конфигурации ШУ в ПО FireSec. 2 Для ШУ в конфигурации ДН возможен только один тип контактов датчиков – нормально разомкнутый (НР). 3 Вместо неиспользуемых датчиков и кнопок дистанционного управления для типов устройств В и ПН соответствующие резисторы или их эквивалент следует подключать непосредственно к клеммам ШУ.			

3.3.4 Для обеспечения контроля целостности линий связи с контактами датчиков и кнопок дистанционного управления необходимо подключить резисторы из комплекта монтажных изделий (2.1) согласно схемам. Резисторы должны подключаться в непосредственной близости выводов датчиков и кнопок.

Вместо неиспользуемых датчиков и кнопок дистанционного управления резисторы или их суммарный эквивалент следует подключать непосредственно к клеммам ШУ.

3.3.5 По окончании монтажа противопожарной системы следует:

- подключить АЛС и питание ШУ;
- задать адрес ШУ с помощью программатора адресных устройств ПКУ-1-R3 или с ППКОПУ по АЛС1/ АЛС2/ АЛСТ;
- задать конфигурацию в ППКОПУ с помощью ПО FireSec и затем, с помощью ППКОПУ, записать в контроллер ШУ (это произойдет автоматически при подсоединенной АЛС):

1) тип управляемого устройства: вентилятор (В), пожарный насос (ПН), дренажный насос (ДН), жockey-насос (ЖН);

Убедиться в конфигурации типа управляемого устройства можно с помощью светодиодного индикатора зеленого цвета «НЛ3/НЛ4», расположенного на плате контроллера: 1 короткая вспышка – вентилятор, 2 коротких вспышки – пожарный насос, 3 коротких вспышки – дренажный насос, 4 коротких вспышки – жockey-насос;

2) типы контактных групп датчиков: нормально разомкнутые (НР), нормально-замкнутые (НЗ) – в соответствии с таблицей 6;

3) время выхода на рабочий режим (для ПН, В) – от 1 до 255 с;

4) время ожидания снятия сигнала датчика аварийного уровня воды (для ДН) или появления сигнала датчика высокого давления (для ЖН) – от 1 до 255 мин;

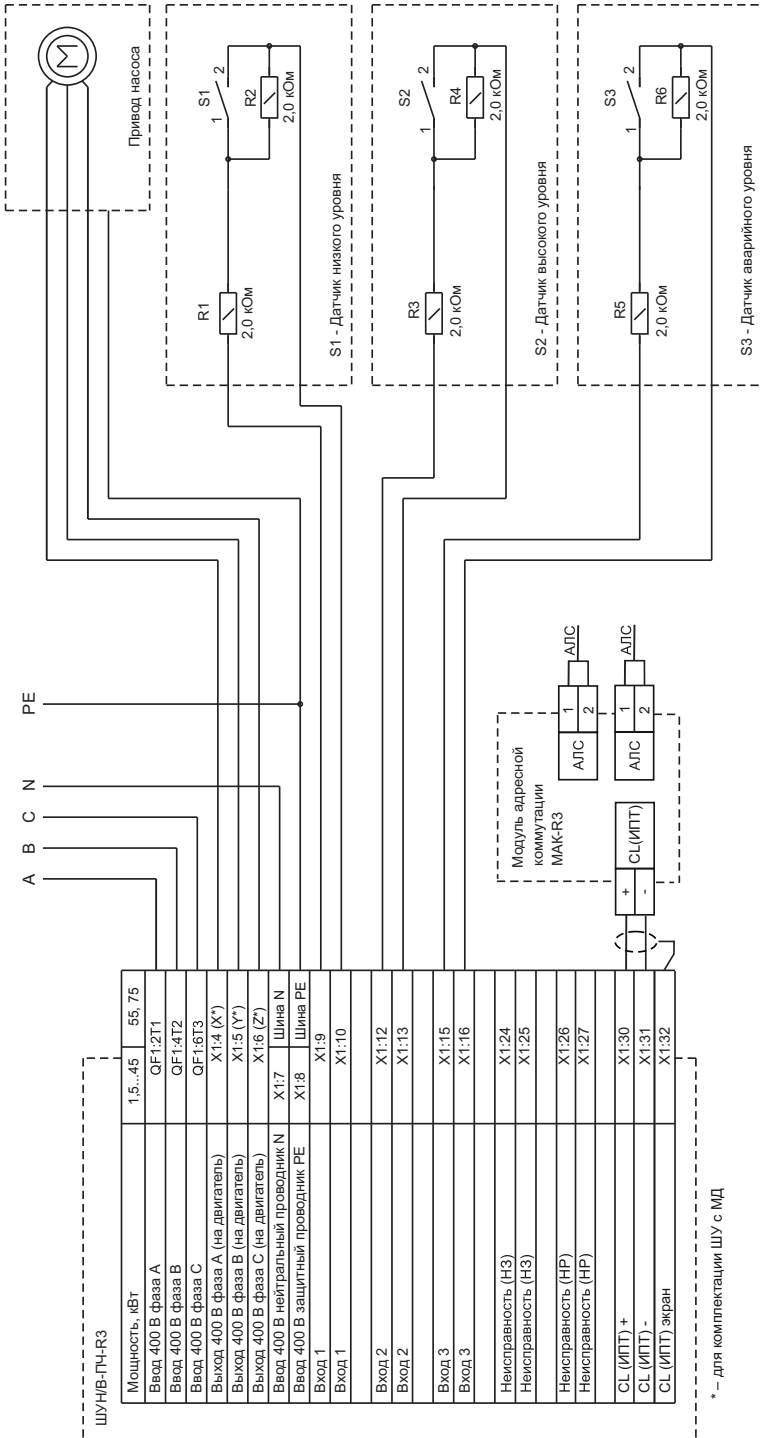
**ВНИМАНИЕ! ЗАВОДСКИЕ НАСТРОЙКИ ПРЕДУСМАТРИВАЮТ ОТКЛЮЧЕНИЕ ДН ПРИ СРАБАТЫВАНИИ ДАТЧИКА «АВАРИЙНЫЙ УРОВЕНЬ». ПРИ КОНФИГУРИРОВАНИИ ИМЕЕТСЯ ВОЗМОЖНОСТЬ ОТМЕНИТЬ ОТКЛЮЧЕНИЕ ДН.**

г) убедиться в том, что ШУ прошел автоматическую регистрацию в системе противопожарной защиты по включению светодиодного индикатора «НЛ1/НЛ2» на плате контроллера либо по приему сигнала «Тест» ППКОПУ;

д) нажать кнопку ТЕСТ на плате МАК для проверки его работоспособности в системе.

3.3.6 Конфигурирование системы противопожарной защиты: настройка временных параметров ШУ и типов используемых контактов датчиков и кнопок может производиться, как с помощью ПО FireSec так и с помощью ППКОПУ.

Внешняя силовая цепь 400 В



ШУ/ИВ-ГЧ-R3	1,5...45	55, 75
Мощность, кВт	GF1.2T1	
Ввод 400 В фаза А	GF1.4T2	
Ввод 400 В фаза В	GF1.6T3	
Ввод 400 В фаза С	X1:4 (X*)	
Выход 400 В фаза А (на двигатель)	X1:5 (Y*)	
Выход 400 В фаза В (на двигатель)	X1:6 (Z*)	
Выход 400 В фаза С (на двигатель)	Шина N	
Ввод 400 В нейтральный проводник N	X1:7	
Ввод 400 В защитный проводник PE	X1:8	Шина PE
Вход 1	X1:9	
Вход 1	X1:10	
Вход 2	X1:12	
Вход 2	X1:13	
Вход 3	X1:15	
Вход 3	X1:16	
Неисправность (НЗ)	X1:24	
Неисправность (НЗ)	X1:25	
Неисправность (НР)	X1:26	
Неисправность (НР)	X1:27	
СЛ (ИПТ) +	X1:30	
СЛ (ИПТ) -	X1:31	
СЛ (ИПТ) экран	X1:32	

\* - для комплектации ШУ с МД

Рисунок 7

### 3.4 Ввод в эксплуатацию

3.4.1 При проведении пуско-наладочных работ на объекте эксплуатации необходимо сначала произвести проверку автономной работы ШУ с насосом или вентилятором и только затем совместно с ППКОПУ. Перед проведением проверок необходимо выполнить следующие подготовительные мероприятия:

- а) заводом-изготовителем выполнены следующие настройки ПЧ:
  - 1) для ШУ с ПЧ исполнения -00:
    - цифровые входы «Х1-СОМ» используются для команд «пуск/останов»;
    - источник команды ПУСК «F01.01» установлен в положение 1 «Цифровые входы»;
    - выбор режима защиты пуска «F07.03» установлен в положение 0000 «Выключена».
  - 2) для ШУ с ПЧ исполнения -03:
    - входы «S1-DCM» используются для команд «пуск/останов»;
    - параметры меню «F00.05» настроены на частоту «50 Гц»;
    - параметры меню «F00.01» установлены в положение «1» для управления ПЧ с дополнительных контактов контактора.

При наличии особых требований на объекте – произвести дополнительную настройку в соответствии с руководством по эксплуатации ПЧ (если требуется);

- б) отключить напряжение питания на подводящих силовых цепях и питание ППКОПУ, проверить отсутствие напряжений на сигнальных линиях управления ШУ;
- в) вводной автоматический выключатель QF1 внутри ШУ перевести в положение «Выключено»;
- г) проверить прочность крепления корпуса, надежность выполнения заземления и правильность монтажа сигнальных и силовых линий. Для силовых проводов отдельно проверить надежность крепления в клеммах контакторов (вводных автоматов) и зажатие вводных уплотнителей (элементов крепления кабелей);
- д) проверить прочность крепления разъемов на контроллере;
- е) подготовить к опробованию и электрическому пуску насоса или вентилятора в соответствии с инструкциями в их технической документации.

3.4.2 Проверка работы ШУ в режиме местного (ручного) автономного управления:

- а) не закрывая дверцу ШУ включить силовое электропитание на входе ШУ;
- б) включить вводной автомат внутри ШУ. Проконтролировать включение светового индикатора зеленого цвета ПИТАНИЕ на панели управления, включение индикатора красного цвета «HL1/HL2». При этом должен звучать встроенный звуковой излучатель сигнализирующий состояние открытой дверцы ШУ;
- в) закрыть дверцу ШУ. Звуковая сигнализация выключится, если отсутствуют неисправности;
- г) переключатель УПРАВЛЕНИЕ установить в положение ВКЛ., нажать кнопку РУЧНОЙ на панели управления. Проконтролировать отсутствие включения индикатора желтого цвета НЕИСПРАВНОСТЬ на панели управления и прерывистого звукового сигнала;
- д) нажать кнопку ПУСК. Убедиться в исполнении команды наличием характерного звука срабатывания магнитного пускателя и включение светового индикатора ПУСК и непрерывного звукового сигнала. Отпустить кнопку. Убедиться в пуске (начале работы) электродвигателя. При нормальной работе насоса или вентилятора держать его во включенном состоянии в течение промежутка времени, указанного в инструкции для его опробования. Если при попытке включить электродвигатель срабатывают защиты вводного автомата, то, не включая прибор, найти и устранить неисправность в подключении. После устранения неисправности включение повторить;
- е) нажать кнопку СТОП. Убедиться в срабатывании магнитного пускателя, выключении индикатора ПУСК, непрерывного звукового сигнала и электродвигателя.

3.4.3 Проверка работы ШУ в режиме автоматического управления совместно с ППКОПУ:

- а) выполнить проверки по а) – в) 3.4.2;
- б) перевести прибор в режим «Автоматический». Проконтролировать отсутствие включения индикатора желтого цвета НЕИСПРАВНОСТЬ на лицевой панели и прерывистого звукового сигнала;
- в) выполнить проверку работы ШУ в режиме автоматического управления с ППКОПУ, пользуясь методикой проверки изложенной в руководстве по эксплуатации на ППКОПУ.

**ВНИМАНИЕ! ПРОВЕРКУ РАБОТЫ ШУ В АВТОМАТИЧЕСКОМ РЕЖИМЕ ВЫПОЛНЯТЬ ТОЛЬКО ПОСЛЕ УСПЕШНОГО ЗАВЕРШЕНИЯ ПРОВЕРКИ РАБОТЫ НАСОСА ИЛИ ВЕНТИЛЯТОРА В РЕЖИМЕ РУЧНОГО УПРАВЛЕНИЯ.**

**ПРОВЕРКИ, СВЯЗАННЫЕ С ПУСКОМ НАСОСА ПРОВОДИТЬ ТОЛЬКО ПРИ НАХОЖДЕНИИ НАСОСА ПОД ЗАЛИВКОЙ (ЕСЛИ ИНОЕ НЕ ПРЕДУСМОТРЕНО ЕГО ДОКУМЕНТАЦИЕЙ).**

### 3.5 Использование ШУ

ШУ используется только в соответствии с его назначением и в соответствии с описанием настоящего паспорта. Предприятие-изготовитель не гарантирует работу ШУ в условиях, не оговоренных настоящим паспортом.

С целью обеспечения безотказной работы в течение назначенного ресурса следует периодически проводить техническое обслуживание ШУ в соответствии с разделом 4.

## 4 Техническое обслуживание

4.1 С целью поддержания исправности ШУ в период эксплуатации необходимо проведение регламентных работ, которые включают в себя периодический (не реже одного раза в шесть месяцев):


- внешний осмотр с удалением пыли мягкой тканью и кисточкой;

- контроль световой индикации;
- проверку работоспособности ШУ совместно с управляемым оборудованием;
- проверку сопротивления изоляции соединительных линий;
- проверку надежности затяжки резьбовых соединений;
- проверку надежности соединений кабелей.

Мероприятия по техническому обслуживанию систем противопожарной защиты должны проводить специализированные организации, имеющие лицензии на производство данного вида работ.

4.2 На время выполнения технического обслуживания и поиска неисправностей в приборе следует руководствоваться рекомендациями 3.1.

4.3 В процессе технического обслуживания необходимо производить внешний осмотр ШУ, очистку от пыли и грязи с помощью кисти, ветоши, смоченной водой и сильно отжатой. Применение для этого каких-либо растворителей недопустимо.

При техническом обслуживании ШУ осуществляется проверка индикации и звука, нажатием кнопки . Техническое обслуживание должно включать в себя контроль работоспособности исполнительных устройств по сигналам, поступающим из ШУ. Контроль осуществляется по методикам самих исполнительных устройств.

## 5 Транспортирование и хранение

5.1 ШУ в транспортной упаковке перевозится любым видом крытых транспортных средств (в железнодорожных вагонах, закрытых автомашинах, трюмах и отсеках судов, герметизированных отапливаемых отсеках самолетов и т. д.) в соответствии с требованиями действующих нормативных документов.

5.2 Условия транспортирования должны соответствовать условиям хранения 5 по ГОСТ 15150-69.

5.3 Хранение ШУ в транспортной упаковке в складах изготовителя и потребителя должно соответствовать условиям 1 по ГОСТ 15150-69.

## 6 Утилизация

6.1 ШУ не оказывает вредного влияния на окружающую среду, не содержит в своем составе материалов, при утилизации которых необходимы специальные меры безопасности.

6.2 ШУ является устройством, содержащим электротехнические и электронные компоненты, и подлежит способам утилизации, которые применяются для изделий подобного типа согласно инструкциям и правилам, действующим в вашем регионе.

## 7 Гарантии изготовителя (поставщика)

7.1 Предприятие-изготовитель (поставщик) гарантирует соответствие ШУ требованиям технических условий при соблюдении потребителем условий транспортирования, хранения, монтажа и эксплуатации.

7.2 Гарантийный срок – 2 года, для изделий «Серия 3» – 3 года с даты выпуска.

7.3 В течение гарантийного срока предприятие-изготовитель (поставщик) производит безвозмездный ремонт или замену ШУ. Предприятие-изготовитель (поставщик) не несет ответственности и не возмещает ущерба за дефекты, возникшие по вине потребителя при несоблюдении правил эксплуатации и монтажа, а также в случае самостоятельного ремонта ШУ.

7.4 В случае выхода ШУ из строя в период гарантийного обслуживания его следует вместе с настоящим паспортом, с указанием времени наработки ШУ на момент отказа и причины снятия с эксплуатации вернуть по адресу: Россия, 410056, г. Саратов, ул. Ульяновская, 25, ООО «Рубеж».

Телефон сервисной службы: +7(8452) 22-28-88, электронная почта: [td\\_rubezh@rubezh.ru](mailto:td_rubezh@rubezh.ru).

Сервисное обслуживание производится согласно условиям и гарантиям, опубликованным на сайте: <https://products.rubezh.ru/service/>.

## 8 Свидетельство о приемке и упаковке

8.1 Шкаф управления  
изготовлен и принят в соответствии с  
требованиями технических условий  
ПАСН.425412.010 ТУ, признан годным для  
эксплуатации и упакован согласно  
требованиям, предусмотренным в  
действующей технической документации.

## 9 Свидетельство о вводе в эксплуатацию

9.1 Шкаф управления насосом или вентилятором ШУН/В \_\_\_\_\_

заводской номер \_\_\_\_\_ дата выпуска « \_\_\_\_ » \_\_\_\_\_ 20 \_\_\_\_ г.

Введен в эксплуатацию на \_\_\_\_\_  
наименование предприятия (организации)

\_\_\_\_\_ краткая характеристика объекта и его адрес

М.П. \_\_\_\_\_  
Подпись представителя монтажной  
(сервисной) организации

М.П. \_\_\_\_\_  
Подпись представителя монтажной  
(сервисной) организации

Дата « \_\_\_\_ » \_\_\_\_\_ 20 \_\_\_\_ г.

Дата « \_\_\_\_ » \_\_\_\_\_ 20 \_\_\_\_ г.

Лицензия № \_\_\_\_\_

от « \_\_\_\_ » \_\_\_\_\_ 20 \_\_\_\_ г.

## 10 Сведения о рекламациях

10.1 При отказе в работе в период гарантийного срока эксплуатации потребителю необходимо составить технически обоснованный акт с указанием наименования и обозначения изделия, его номера, присвоенного изготовителем, даты выпуска, приложить форму № 1 сбора информации, по адресу: Россия, 410056, г. Саратов, ул. Ульяновская, 25, ООО «Рубеж».

Телефон сервисной службы: +7 (8452) 22-28-88, электронная почта: [td\\_rubezh@rubezh.ru](mailto:td_rubezh@rubezh.ru).

Сервисное обслуживание производится согласно условиям и гарантиям, опубликованным на сайте: <https://products.rubezh.ru/service/>.

### Форма № 1

ШУН/В \_\_\_\_\_

заводской номер \_\_\_\_\_

Время хранения \_\_\_\_\_

Дата ввода в эксплуатацию « \_\_\_\_ » \_\_\_\_\_ 20 \_\_\_\_ г.

Дата выхода из строя	Краткое содержание рекламации	Принятые меры	Примечания

Печать

Подпись \_\_\_\_\_

« \_\_\_\_ » \_\_\_\_\_ 20 \_\_\_\_ г.

