

## 4 МП Стационарная цилиндрическая мини IP-камера с ИК-подсветкой

IPC2124LB-SF28(40)-A



4MP



H.265



Smart Search



### Основные особенности

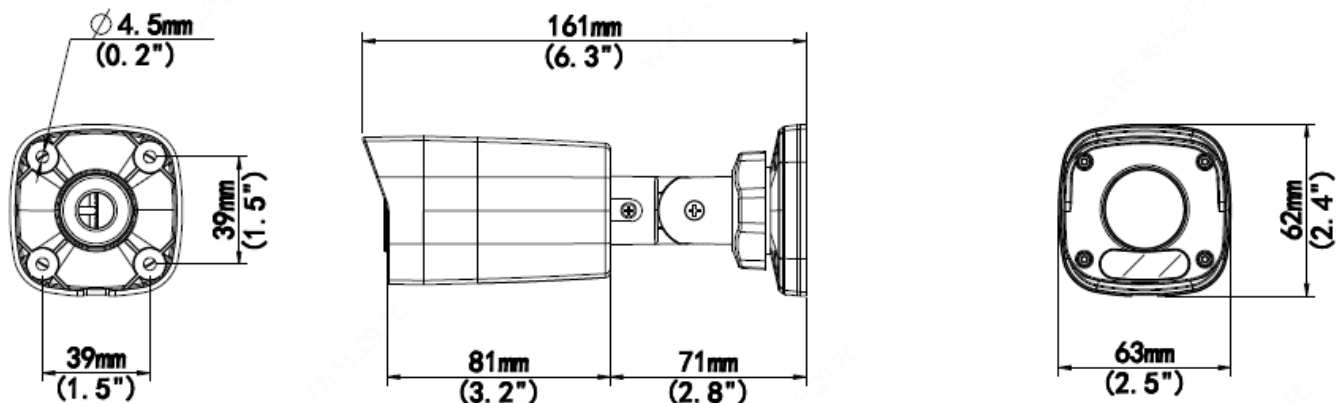
- Высокое качество изображения благодаря CMOS-матрице, 4 МП, 1/3,0 дюйма
- 4 МП (2560 × 1440) при 25/20 к/с; 3 МП (2304 × 1296) при 25/20 к/с; 2 МП (1920 × 1080) при 30/25 к/с; 720P (1280 × 720) при 30/25 к/с;
- H.265, H.264
- Умная ИК-подсветка на расстоянии до 30 м
- Режим день/ночь
- 2D/3D DNR (цифровое шумоподавление)
- Степень защиты: IP67
- Питание пост. током 12 В или по PoE (IEEE 802.3af)
- 3 оси

## Технические характеристики

	IPC2124LB-SF28-A	IPC2124LB-SF40-A			
<b>Камера</b>					
Датчик	1/3 дюйма; 4,0 МП, прогрессивная развертка, CMOS				
Мин. освещенность	Цвет: 0,01 лк (F2.1, AGC вкл.) 0 лк с ИК-подсветкой				
День/ночь	Автоматический ИК-фильтр (ICR)				
Затвор	Автом./ручн.; 1–1/100 000 с				
Регулировка угла	Панорамирование: 0° – 360°	Наклон: 0° – 90°	Поворот: 0° – 360°		
WDR	DWDR				
Сигнал/шум	> 55 дБ				
<b>Объектив</b>					
Тип объектива	2,8 мм при F2.1	4,0 мм при F2.1			
Диафрагма	Фиксированный				
Угол обзора (Гор.)	97°	79°			
Угол обзора (Верт.)	52,2°	42,3°			
Угол обзора (Диагон.)	107,5°	85,1°			
<b>Обнаружение, наблюдение, распознавание и идентификация</b>					
Дальность обнаружения, наблюдения, распознавания и идентификации	Объектив (мм)	Обнаружение (м)	Наблюдение (м)	Распознавание (м)	Идентификация (м)
	2,8	63,0	25,2	12,6	6,3
	4,0	90,0	36,0	18,0	9,0
<b>Подсветка</b>					
Дальность ИК-подсветки	Дальность ИК-подсветки до 30 м				
Длина волны	850 нм				
Управление включением/отключением ИК-подсветки	Автом./ручн.				
<b>Видео</b>					
Сжатие видео	H.265, H.264				
Разрешение и частота кадров	Основной поток: 4 МП (2560 × 1440), до 25 к/с; 3 МП (2304 × 1296), до 25 к/с; 2 МП (1920 × 1080), до 30 к/с Дополнительный поток: D1 (720 × 576), до 30 к/с; 640 × 360, до 30 к/с; 2CIF (704 × 288), до 30 к/с; CIF (352 × 288), до 30 к/с				
Скорость передачи видеоданных	128 Кбит/с–6144 Кбит/с				
U-code	Поддерживается				
OSD	До 4 OSD				
Режим маскирования	До 4 областей				
ROI	До 8 областей				
Потоковая передача видео	Два потока				
<b>Изображение</b>					
Баланс белого	Авто/Снаружи/Точная настройка/Натриевая лампа/Заблокировано/Авто2				
Цифровое шумоподавление	2D/3D DNR				
Умная ИК-подсветка	Поддерживается				
Поворот изображения	Нормальное положение/вертикальный поворот/горизонтальный поворот/180°				
NLC	Поддерживается				

BLC	Поддерживается
Антитуман	Цифровой антитуман
<b>События</b>	
Основные функции обнаружения	Обнаружение движения
Общие функции	Водяной знак, фильтрация IP-адресов, политика доступа, защита ARP, аутентификация RTSP, аутентификация пользователя
<b>Сеть</b>	
Протоколы	IPv4, IGMP, ICMP, ARP, TCP, UDP, DHCP, RTP, RTSP, RTCP, RTMP, DNS, DDNS, NTP, FTP, UPnP, HTTP, HTTPS, SMTP, QoS, SSL/TLS
Возможность интеграции	ONVIF (профиль S, T), API, SDK
Пользователь/хост	До 32 пользователей. 3 уровня пользователей: администратор/оператор/обычный пользователь
Безопасность	Парольная защита, надежный пароль, шифрование HTTPS, журналы экспорта, базовая и дайджест-аутентификация для RTSP, дайджест-аутентификация для HTTP, TLS 1.2, WSSE и дайджест-аутентификация для ONVIF
Клиент	EZStation EZLive EZView
Веб-браузер	Просмотр в реальном времени с обязательным плагином: IE9+, Chrome 41 и ниже, Firefox 52 и ниже
	Просмотр в реальном времени без плагина: Chrome 57.0+, Firefox 58.0+, Edge 16+
<b>Интерфейс</b>	
Входы/выходы аудио	N/A
Входы/выходы сигнализации	N/A
Последовательный порт	N/A
Встроенный микрофон	N/A
Встроенный динамик	N/A
Wi-Fi	N/A
Сеть	1 * RJ45 10M/100M Base-TX Ethernet
Видеовыход	N/A
<b>Соответствие сертификатам</b>	
EMC	CE-EMC (EN 55032: 2015+A1:2020, EN 61000-3-3: 2013+A1: 2019, EN IEC 61000-3-2: 2019+A1: 2021, EN 55035: 2017+A11:2020) FCC (FCC CFR 47 часть 15 В, ANSI C63.4-2014)
Безопасность	CE LVD (EN 62368-1:2014+A11:2017) CB (IEC 62368-1:2014) UL (UL 62368-1, 2 изд., дата выпуска: 01.12.2014)
Окружающая среда	CE-RoHS (2011/65/EU; (EU) 2015/863); WEEE (2012/19/EU); Reach (регламент (ЕК) № 1907/2006)
Защита	IP67 (IEC 60529:1989+AMD1:1999+AMD2:2013)
<b>Общие характеристики</b>	
Питание	12 В пост. тока ( $\pm 25\%$ ), PoE (IEEE 802.3af)
	Потребляемая мощность: До 5,0 Вт
Размеры (Д × Ш × В)	161 × 63 × 62 мм
Масса	0,36 кг
Условия эксплуатации	от -40 до 60 °C, влажность: $\leq 95\%$ , отн. (без конденсации)
Условия хранения	От -40 °C до 70 °C, влажность: $\leq 95\%$ , отн. (без конденсации)
Защита от перенапряжения	4 кВ
Кнопка сброса	N/A

## Размеры



## Вспомогательные приспособления

TR-UP06-B-IN

Крепление на мачте



TR-JB05-A-IN

Распределительная  
коробка



TR-UP06-C-IN

Крепление на мачте



TR-A01-IN

Водонепроницаемые  
соединения



**Zhejiang Uniview Technologies Co., Ltd.**

Xietong Street No. 369, Binjiang District, Hangzhou, Zhejiang, China, 310051 (Ханчжоу, Чжэцзян, Китай)

Эл. почта: [overseasbusiness@uniview.com](mailto:overseasbusiness@uniview.com); [globalsupport@uniview.com](mailto:globalsupport@uniview.com)

<http://www.uniview.com>

©2020 Zhejiang Uniview Technologies Co., Ltd. Все права защищены.

\*Информация о характеристиках изделия и его наличии может быть изменена без предварительного уведомления.