

OSNOVO

cable transmission

Руководство по эксплуатации

Устройство грозозащиты локальных
вычислительных сетей Gigabit Ethernet (+PoE)

SP-IP-1000PT



Прежде чем приступить к эксплуатации изделия
внимательно прочтите настоящее руководство

www.osnovo.ru

Оглавление

1. Назначение.....	3
2. Комплектация.....	3
3. Особенности устройства.....	3
4. Внешний вид.....	4
5. Разъёмы подключения.....	4
6. Схема подключения.....	5
7. Технические характеристики.....	7
8. Гарантия.....	8

1. Назначение

Устройство грозозащиты SP-IP-1000PT предназначено для защиты оборудования, устанавливаемого в сетях Gigabit Ethernet и системах IP видеонаблюдения (IP-камеры, коммутаторы, сетевые видеорегистраторы и пр.) от индуцированных токов и перенапряжений, в т.ч. вызванных атмосферными электрическими разрядами.

Устройство грозозащиты SP-IP-1000PT обеспечивает защиту одного сетевого устройства поддерживающего технологию PoE. Устройство имеет бескорпусное исполнение и выходной разъем RJ-45 (штекер) на коротком несъемном кабеле Cat5e.

Рекомендуются для использования в локальных сетях со скоростью передачи данных до 1000 Мбит/с для предотвращения выхода из строя оконечного IP оборудования.

2. Комплектация

1. Устройство грозозащиты – 1 шт.
2. Руководство по эксплуатации – 1 шт.
3. Упаковка – 1 шт.

3. Особенности устройства

- Кол-во защищенных каналов 1;
- Обеспечение защиты PoE устройств до 90Вт;
- Рекомендуется для монтажа в распределительную коробку;
- Разъемы подключения RJ-45 (вход - розетка / выход - штекер).

4. Внешний вид



Рис.1 Внешний вид SP-IP-1000PT

5. Разъёмы подключения



Рис.2 Разъёмы устройства грозозащиты SP-IP-1000PT.

Таб.1 Назначение разъемов устройств грозозащиты SP-IP-1000PT.

№ п/п	Обозначение	Назначение
1	IN	Разъем RJ-45 (розетка) для подключения к линии передачи данных и PoE.
2	OUT	Разъем RJ-45 (штекер) для подключения сетевых PoE устройств.
3	-	Клемма для подключения заземления.

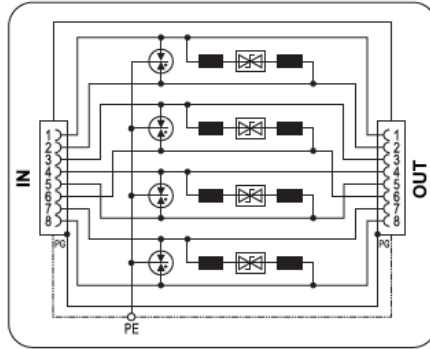


Рис.3 Принципиальная схема устройства грозозащиты SP-IP-1000PT.

6. Схема подключения

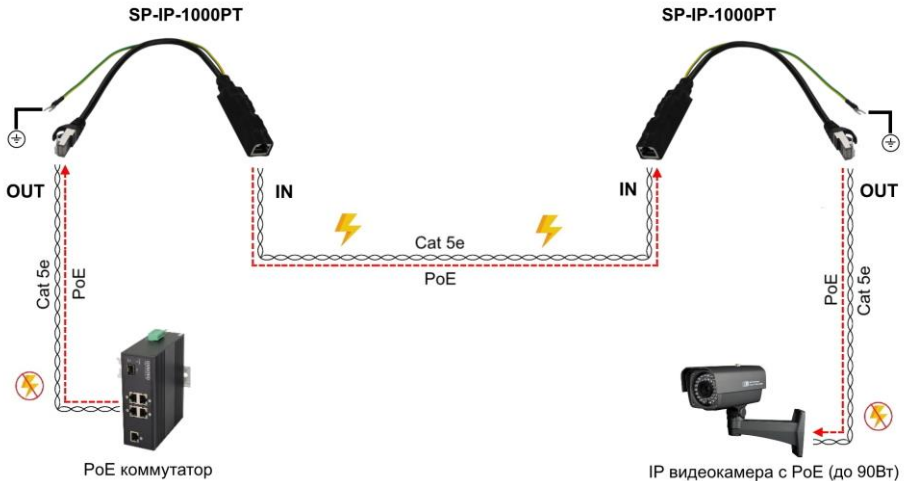
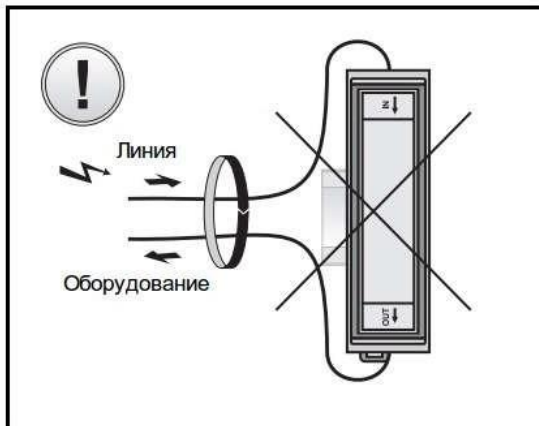


Рис.4 Схема подключения устройств грозозащиты SP-IP-1000PT.

Внимание!

- Перед установкой устройств грозозащиты отключите питание.
- Соблюдайте правильность подключения оборудования: «*IN*» - подключение внешней линии передачи данных, «*Out*» - защищаемое сетевое оборудование.
- Грозозащита устанавливается максимально близко к защищаемому оборудованию.
- Кабель заземления должен быть прочным, достаточной длины и сечением не менее 2,5мм². В процессе эксплуатации периодически проверяйте целостность кабеля заземления.
- Для повышения защищенности оконечных устройств от повреждения рекомендуется использовать грозозащиту с каждого конца линии (Рис.3).
- Не прокладывайте линейный кабель и кабель, соединяющий устройство грозозащиты с защищаемым устройством, в непосредственной близости друг от друга.



- В случае обнаружения неисправностей не разбирайте устройства и не ремонтируйте их самостоятельно.

7. Технические характеристики

Модель	SP-IP-1000PT
Кол-во портов	1
Защищаемые контакты	1, 2, 3, 6 4, 5, 7, 8
PoE	Метод А+Метов Б (до 90Вт) 802.3af/at/bt
Номинальное рабочее напряжение (UN)	48V
Максимальное длительное рабочее напряжение (Uc)	57V
Уровень напряжения защиты 1kV/us (линия-линия) (Up)	≤190V
Уровень напряжения защиты 1kV/μs (линия-земля) (Up)	≤600V
Номинальный ток нагрузки (IL)	1.6A
Номинальный ток разряда (8/20μs)(линия- линия) (In)	0.15kA
Номинальный ток разряда (8/20μs)(линия- земля) (In)	2.5kA
Суммарный разрядный ток (8/20μs) (линия- земля) (ITotal)	10kA
Время отклика (tA)	≤1ns
Полоса пропускания	250 МГц
Скорость передачи данных	1000 Мбит/с
Вносимые потери	≤2dB
Рабочая температура	-40...+80°C
Монтаж	
Размеры (ШxВxГ), мм	85x20x20
Дополнительно	Соответствует ГОСТ IEC 61643-21-2014 Длина выходного кабеля 25см. Рекомендуется для монтажа в распределительную коробку.

* Производитель имеет право изменять технические характеристики изделия и комплектацию без предварительного уведомления

8. Гарантия

Гарантия на все оборудование OSNOVO – 7 лет (84 месяца) с даты продажи, за исключением аккумуляторных батарей, гарантийный срок - 12 месяцев.

В течение гарантийного срока выполняется бесплатный ремонт, включая запчасти, или замена изделий при невозможности их ремонта.

Подробная информация об условиях гарантийного обслуживания находится на сайте www.osnovo.ru