

26.30.50.121

**RUBEZH**

Утвержден  
АТПН.425231.020 РЭ-ЛУ

ИЗВЕЩАТЕЛЬ ПОЖАРНЫЙ  
ДЫМОВОЙ ЛИНЕЙНЫЙ ИПДЛ-264/2-150-R3

Руководство по эксплуатации  
АТПН.425231.020 РЭ



Редакция 7

## Содержание

1	Описание и работа.....	4
1.1	Описание и работа извещателя .....	4
1.1.1	Назначение извещателя .....	4
1.1.2	Технические характеристики.....	5
1.1.3	Состав изделия.....	7
1.1.4	Устройство и работа.....	7
1.1.5	Средства измерения, инструмент и принадлежности .....	9
1.1.6	Маркировка и пломбирование.....	11
1.1.7	Упаковка.....	12
1.2	Описание и работа составных частей изделия .....	12
2	Использование по назначению.....	18
2.1	Эксплуатационные ограничения .....	18
2.2	Подготовка изделия к использованию.....	19
2.2.1	Меры безопасности при подготовке изделия.....	19
2.2.2	Объем и последовательность внешнего осмотра изделия.....	20
2.2.3	Правила и порядок осмотра места установки изделия .....	20
2.2.4	Установка изделия .....	21
2.2.5	Настройка извещателя .....	24
2.2.6	Проверка функционирования.....	29
2.2.7	Перечень возможных неисправностей изделия в процессе его подготовки и настройки и рекомендации по действиям при их возникновении.....	30
2.3	Использование изделия.....	31
2.3.1	Порядок действия обслуживающего персонала при выполнении задач применения изделия.....	31
2.3.2	Перечень возможных неисправностей в процессе использования извещателя по назначению и рекомендации по действиям при их возникновении .....	32
2.3.3	Перечень режимов работы извещателя и характеристики основных режимов работы.....	32
2.4	Конфигурирование извещателя .....	33

3 Техническое обслуживание .....	34
3.1 Техническое обслуживание изделия и его составных частей.....	34
3.2 Меры безопасности .....	35
3.3 Порядок технического обслуживания .....	35
4 Гарантии изготовителя (поставщика).....	36
5 Транспортирование и хранение .....	37
Приложение А. Перечень принадлежностей к извещателю .....	38

Настоящее руководство по эксплуатации предназначено для ознакомления с возможностями, принципом работы, конструкцией и правилами эксплуатации извещателя пожарного дымового линейного адресно-аналогового ИПДЛ-264/2-150-R3 (далее - извещатель).

К работе с извещателем допускается персонал, подготовленный в соответствии с Правилами по охране труда при эксплуатации электроустановок.

## **1 Описание и работа**

### **1.1 Описание и работа извещателя**

#### **1.1.1 Назначение извещателя**

1.1.1.1 Извещатель пожарный дымовой линейный адресно-аналоговый ИПДЛ-264/2-150-R3 предназначен для работы в составе адресной системы пожарной автоматики совместно с прибором приемно-контрольным и управления охранно-пожарным адресным ППКОПУ 011249-2-1 «R3-РУБЕЖ-2ОП», ППКОПУ 011249-2-1 «Рубеж-2ОП» прот.R3 (далее по тексту ППКОПУ) и контроллерами адресных устройств «R3-Рубеж-КАУ2» и «Рубеж-КАУ2» прот.R3.

1.1.1.2 Извещатель может использоваться для противопожарной защиты объектов со сложными условиями эксплуатации, обусловленными протяженными зонами, большими площадями и высокими потолками.

К таким объектам относятся производственные помещения, склады, тоннели, вокзалы, кинотеатры, музеи, церкви, спортивные комплексы, актовые залы и прочие сооружения. В этих помещениях использование линейных извещателей является предпочтительным по отношению к точечным (или извещателям иного типа), установка и дальнейшее обслуживание которых в указанных условиях отличаются повышенной сложностью и, как следствие, становятся нецелесообразными или невозможными.

1.1.1.3 Извещатель формирует оптический луч, проходящий через контролируемую среду вне извещателя, и выдает сигнал о пожаре в случае ослабления интенсивности луча средой при ее задымлении.

Извещатель устанавливаются на объектах, где на начальной стадии возникновения пожара в зоне контроля предполагается появление дыма или где возможны тлеющие пожары без появления открытого пламени и сильного выделения тепла.

## 1.1.2 Технические характеристики

1.1.2.1 Основные технические характеристики извещателя приведены в таблице 1.1

Таблица 1.1 - Основные технические характеристики извещателя

Наименование параметра	Значение
1 Диапазон напряжения питания постоянного тока от АПС, В	от 24 до 36
2 Ток потребления извещателя, мкА, не более	
- излучателем	650
- приемником	650
3 Ток потребления в режиме юстировки, мА, не более	
- излучателем	0,65
- приемником	5,00
4 Время выхода в дежурный режим после подачи напряжения питания, с, не более	20
5 Дальность действия, м	от 8 до 150
6 Максимальная контролируемая площадь, м <sup>2</sup>	1350
7 Угол наклона оптической оси луча, изменяемый с помощью юстировочного устройства:	
- в вертикальной плоскости	в пределах $\pm 5^\circ$
- в горизонтальной плоскости	в пределах $\pm 10^\circ$
8 Максимальное значение фоновой освещенности, лк, при воздействии которой извещатель сохраняет работоспособность	12000
9 Среднее время наработки на отказ извещателя в дежурном режиме, ч, не менее	60000
10 Средний срок службы, не менее	10 лет
11 Габаритные размеры приемника, мм	90x82x95
12 Габаритные размеры излучателя, мм	90x82x95
13 Масса извещателя, кг	0,6

1.1.2.2 Извещатель является одноканальным адресно-аналоговым восстанавливаемым обслуживаемым техническим устройством.

1.1.2.3 Извещатель рассчитан на работу в непрерывном круглосуточном режиме.

1.1.2.4 Режимы работы извещателя:

дежурный;

тревожный, с формированием извещения «Пожар»;

режим формирования извещения «Неисправность»;

режим настройки.

1.1.2.5 Питание и информационный обмен извещателя осуществляется по двухпроводной адресной линии связи (АЛС).

В системе извещатель занимает два адреса.

Извещатель допускает подключение к АЛС без учета полярности.

1.1.2.6 Извещения «Пожар» и «Неисправность» передаются по АЛС на ППКОПУ.

1.1.2.7 В извещателе реализованы методы повышения достоверности сигнала о пожаре.

1.1.2.8 Степень защиты извещателя, обеспечиваемая оболочкой, соответствует коду IP41 по ГОСТ 14254-2015.

1.1.2.9 Извещатель предназначен для работы в составе системы пожарной автоматики во всех макроклиматических районах (общеклиматическое исполнение).

Извещатель сохраняет работоспособность при воздействии внешних факторов:

- повышенная температура окружающей среды - плюс 55 °С;

- пониженная температура окружающей среды - минус 25 °С;

- повышенная относительная влажность воздуха 93% при температуре 40 °С.

1.1.2.10 Извещатель сохраняет технические характеристики при воздействии:

- наносекундных импульсных помех (НИП) по ГОСТ 30804.4.4 со степенью жесткости 2;

- электростатических разрядов (при напряжениях контактного и воздушного электростатических разрядов, соответствующих ГОСТ 30804.4.2 со степенью жесткости 2 и критерием качества функционирования А);

- радиочастотного электромагнитного поля (РЭП) в диапазоне от 80 до 1000 МГц по ГОСТ 30804.4.3 со степенью жесткости 2.

1.1.2.11 Индустриальные радиопомехи от извещателя соответствуют нормам индустриальных радиопомех от оборудования информационных технологий класса Б по ГОСТ 30805.22 (подразделы 5.1, 6.1).

### 1.1.3 Состав изделия

1.1.3.1 Извещатель пожарный дымовой линейный ИПДЛ-264/2-150-R3 АТПН.425231.020 состоит из излучателя и приемника.

### 1.1.4 Устройство и работа

1.1.4.1 Извещатель предназначен для применения в установках противопожарной защиты зданий, сооружений, помещений и оборудования.

1.1.4.2 Извещатели устанавливаются в закрытых и полузакрытых помещениях в местах наиболее вероятного скопления дыма в случае возникновения пожара (над пожароопасными объектами вдали от вытяжной вентиляции и сквозных потоков воздуха).

1.1.4.3 Извещатель выполняет следующие функции:

а) обнаружение продуктов горения в контролируемой зоне, образованной оптическим лучом, между излучателем и приемником инфракрасного излучения;

б) формирование извещения «Пожар» при уменьшении сигнала ниже порогового уровня извещателя из-за повышения концентрации продуктов горения в контролируемой среде;

в) формирование извещения «Неисправность»:

- при неисправности линии связи между излучателем и приемником извещателя;
- при изменении уровня сигнала ниже допустимого;
- при прерывании оптического луча на время более 20 с;
- при загрязнении оптики выше нормы (при достижении предельной компенсации 2,8 дБ (48%) при скорости изменения оптической плотности среды не более 0,268 дБ за 30 мин);

- при отклонении напряжения питания от предельно допустимого;

г) передачу извещений «Пожар» и «Неисправность» на ППКОПУ.

Анализ физических характеристик факторов пожара и динамики их изменения позволяет выдавать достоверную информацию о пожаре, а также о техническом состоянии извещателя, в том числе о запыленности.

Режим работы извещателя, позволяющий анализировать время прерывания оптического луча и исключаящий воздействие на него кратковременных факторов исключает формирование ложных сигналов неисправности.

1.1.4.4 Извещатель обеспечивает индикацию режимов работы свечением светового индикатора красного цвета, расположенного на плате приемника извещателя

Соответствие состояния извещателя свечению светового индикатора приведено в таблице 1.2.

Таблица 1.2 – Индикация состояния извещателя

Состояние извещателя	Состояние индикатора
Отсутствует связь с ППКОПУ	Отсутствует свечение
Дежурный режим	Мигание один раз в 5 секунд
Пожар	Мигание два раза в секунду
Тест	Частое мигание в течение 2-3 с после нажатия на кнопку ТЕСТ

1.1.4.5 Принцип действия двухпозиционного извещателя показан на рисунке 1.

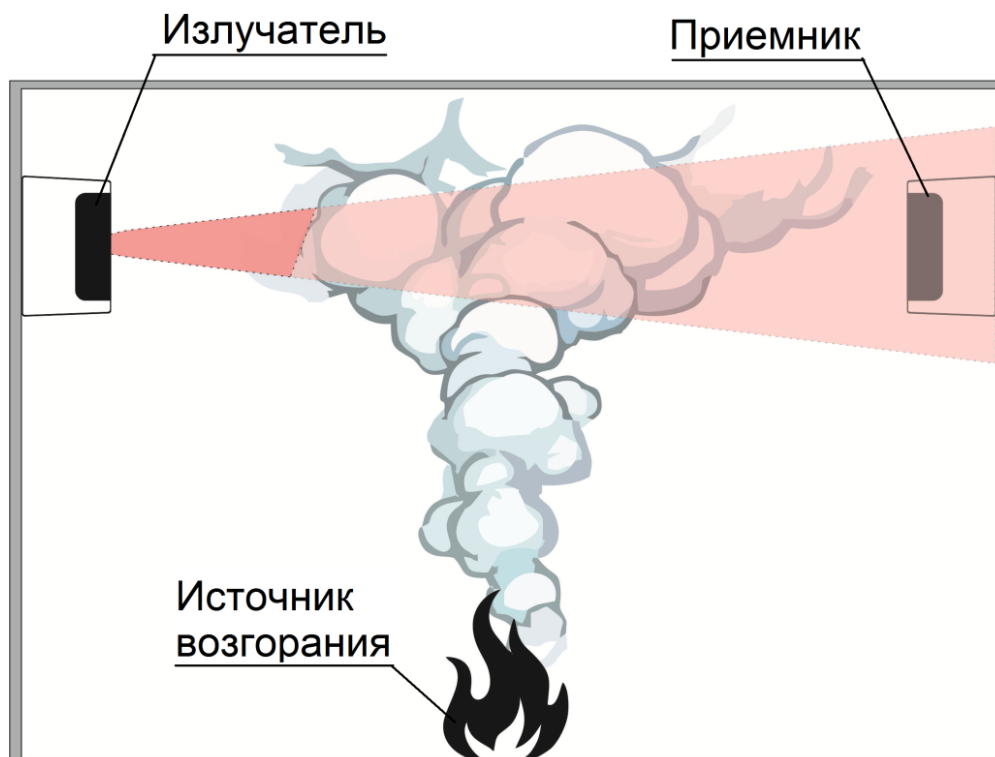


Рисунок 1 - Принцип действия двухпозиционного извещателя

Компоненты извещателя (передатчик и приемник) устанавливаются на противоположных стенах под потолком. Рекомендуется устанавливать компоненты извещателя на балках, капитальных опорах, не подверженных вибрациям и сезонным подвижкам здания. Расстояние между излучателем и приемником должно быть в диапазоне от 8 до 150 м, при этом в контролируемой зоне не должно быть предметов, перекрывающих оптический луч, и должна исключаться возможность их появления.

Сигнал излучателя проходит через контролируемую среду и фиксируется приемником. При возгорании дым от очага возгорания поднимается к потолку, и задымленная среда вызывает затухание оптического луча.

В приемнике уровень ослабленного сигнала сравнивается с уровнем сигнала, полученным при настройке и принятым за сигнал, соответствующий оптически чистой среде. Как только отношение достигает установленного порога, формируется сигнал «Пожар», который по линии АЛС транслируется на ППКОПУ.

Инфракрасный диапазон спектра сигнала используется для снижения влияния естественного и искусственного освещения.

#### 1.1.5 Средства измерения, инструмент и принадлежности

1.1.5.1 Для контроля, регулирования (настройки), выполнения работ по техническому обслуживанию и текущему ремонту изделия и его составных частей используют прибор контроля ПК-02.

Прибор контроля ПК-02 не входит в комплектность извещателя и поставляется по отдельному заказу

1.1.5.3 Прибор контроля ПК-02 предназначен для обработки и отображения информации.

Питание прибора контроля - от элементов питания типа АА (2 шт.).

Прибор контроля ПК-02 работает в следующих режимах:

- а) детектор поля;
- б) проводной измеритель;
- в) радиоканальный измеритель.

Включение прибора и выбор режима производится последовательным нажатием кнопки ВКЛ/РЕЖИМ на лицевой панели прибора контроля ПК-02.

Общий вид прибора контроля ПК-02 приведен на рисунке 2.

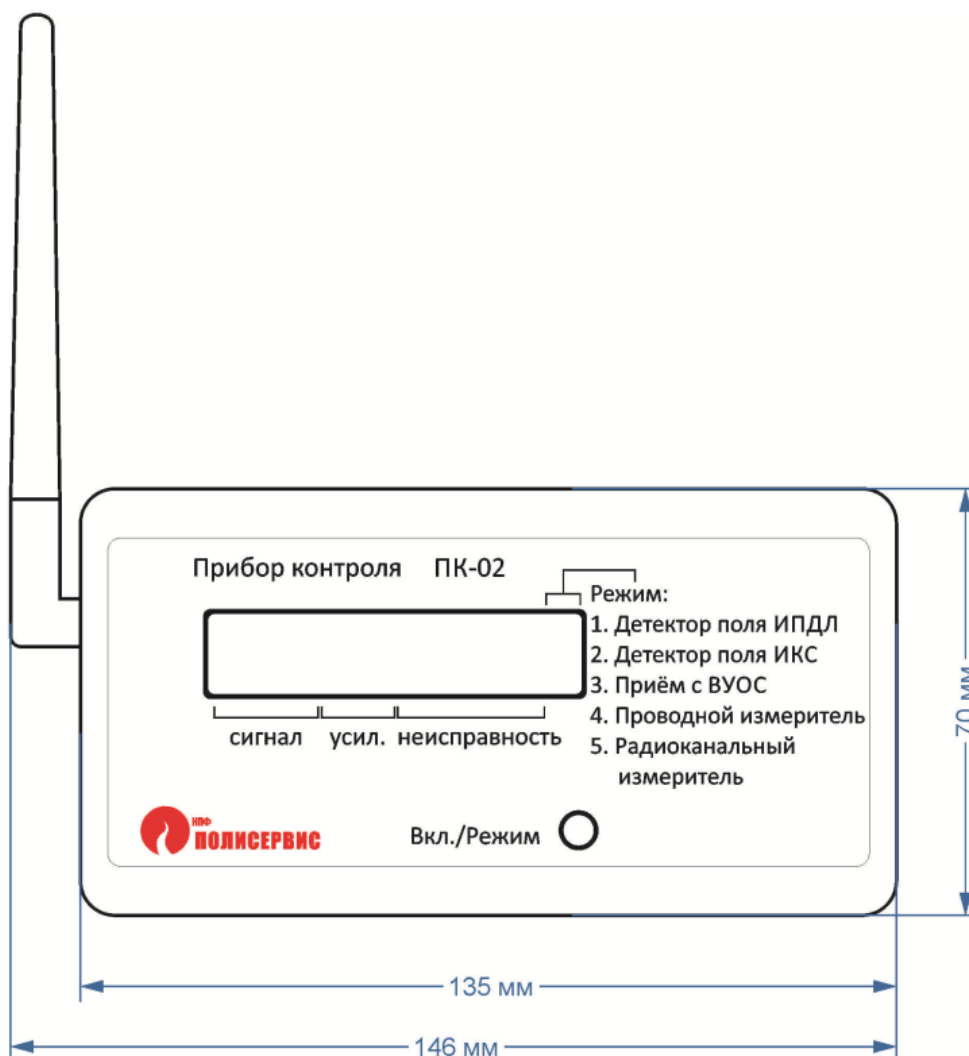


Рисунок 2 - Общий вид прибора контроля ПК-02

1.1.5.4 Режим «Детектор поля» используется для определения направления оптической оси излучателя при настройке извещателя. Положение оптической оси определяется по максимальному уровню сигнала, фиксируемому на дисплее прибора контроля ПК-02, перемещаемого перед излучателем в плоскости, перпендикулярной направлению оптического луча.

1.1.5.5 Режим «Проводной измеритель» - предназначен для измерения уровня сигнала, поступающего на приемник извещателя.

Прибор контроля ПК-02 подключается к сервисному выходу приемника извещателя с помощью провода. Уровень принимаемого сигнала отображается на дисплее прибора контроля ПК-02. Прибор контроля ПК-02 позволяет добиться максимального уровня сигнала при регулировке положения излучателя и приемника извещателя с помощью юстировочных винтов и фиксации показаний на дисплее прибора контроля.

1.1.5.6 Режим «Радиоканальный измеритель» предназначен для дистанционного измерения уровня сигнала на приемнике извещателя. Передатчик ПК-02 подключается к сервисному выходу приемника извещателя с помощью провода. Уровень сигнала, принимаемого приемником извещателя, передается по радиоканалу, принимается прибором контроля ПК-02 и отображается на его дисплее. Таким образом, прибор контроля ПК-02 позволяет, юстируя передатчик, видеть изменение уровня сигнала на приемнике извещателя.

Дальность действия радиоканала 150 м.

### 1.1.6 Маркировка и пломбирование

1.1.6.1 Извещатель состоит из двух компонентов - излучателя и приемника.

На каждый компонент извещателя наносится следующая маркировка:

- а) условное наименование изделия;
  - б) условное обозначение изделия (ИП 212-264/30);
  - в) основные технические параметры и характеристики:
    - ток, потребляемый изделием;
    - напряжение питания;
    - степень защиты оболочкой - IP41;
  - г) обозначение электрических выводов для внешних подключений;
  - д) наименование предприятия изготовителя ООО «НПФ «Полисервис»;
  - е) страна-изготовитель;
  - ж) заводской номер изделия;
  - и) дата изготовления;
  - к) единый знак обращения на рынке Евразийского экономического союза, а также наносится маркировка, поясняющая назначение составной части изделия
- передатчик или приемник.

Маркировка обозначения электрических выводов для внешних подключений наносится на плату, расположенную на базовом основании.

На тару наносится следующая маркировка:

- а) условное наименование изделия;
- б) условное обозначение изделия (ИП 212-264/30);
- в) назначение изделия;
- г) основные технические параметры и характеристики:

- ток, потребляемый изделием;
  - напряжение питания;
  - степень защиты оболочкой - IP41;
- д) наименование предприятия изготовителя ООО «НПФ «Полисервис»;
- е) страна-изготовитель;
- ж) заводской номер изделия;
- и) дата изготовления;
- к) единый знак обращения на рынке Евразийского экономического союза.

### 1.1.7 Упаковка

1.1.7.1 Компоненты извещателя упаковываются в упаковку из полиэтилена и укладываются в картонную тару вместе с эксплуатационной документацией.

Отметка о приемке продукции ОТК предприятия-изготовителя проставляется в паспорте на изделие.

## 1.2 Описание и работа составных частей изделия

1.2.1 Извещатель состоит из излучателя и приемника. Общий вид излучателя и общий вид приемника (со снятыми крышками) приведены на рисунке 3.

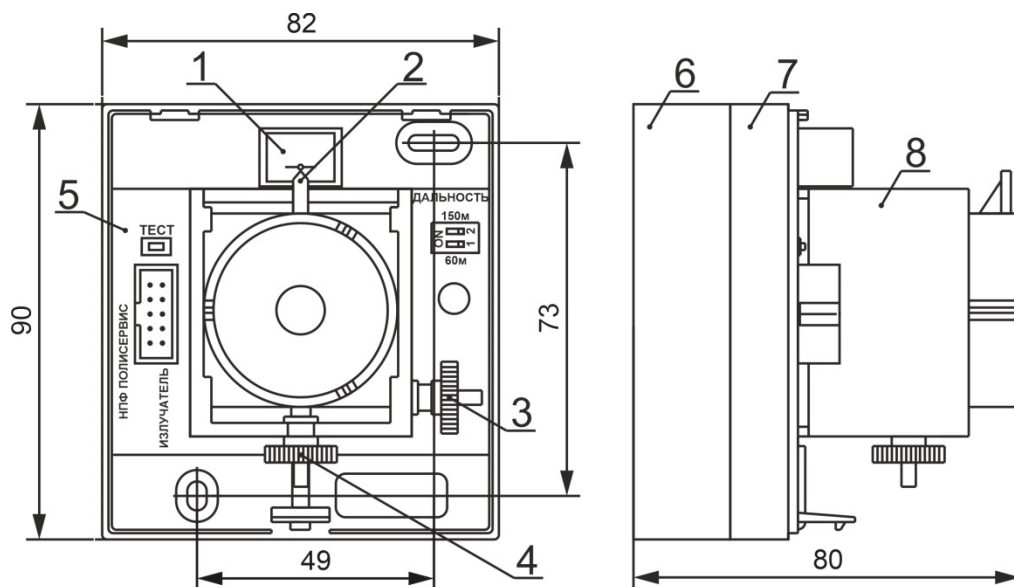
1.2.2 Основными элементами излучателя и приемника являются:

- основание (поз. 7) с зеркалом юстировки (поз. 1);
- плата (поз. 5) с оптическим узлом (поз. 8) и юстировочными винтами (поз. 3 и поз. 4);
- крышка со светофильтром (не показана на рисунке 3);
- базовое основание (поз. 6).

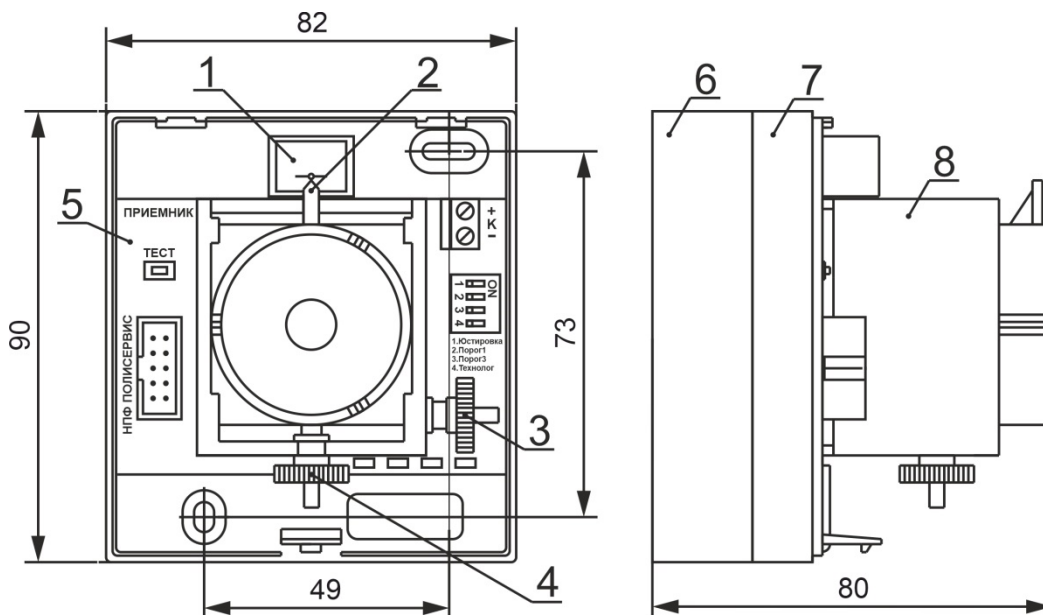
Крышка со светофильтром фиксируется к основанию с помощью защелки.

Основание (поз. 7) крепится к базовому основанию (поз. 6) саморезами.

1.2.3 Плата излучателя и плата приемника с расположенными на них органами коммутации и индикации, приведены на рисунке 4.



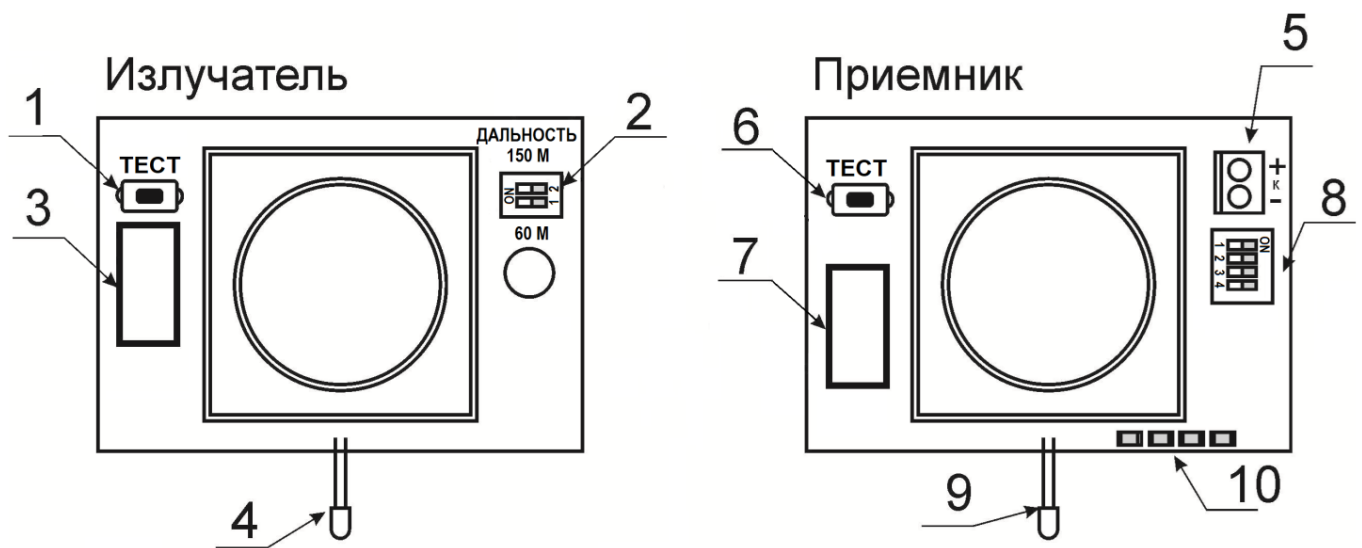
а) Общий вид излучателя



б) Общий вид приемника

- |                                    |                        |
|------------------------------------|------------------------|
| 1 - зеркало юстировки;             | 5 - плата;             |
| 2 - визир;                         | 6 - базовое основание; |
| 3 - винт юстировки по горизонтали; | 7 - основание;         |
| 4 - винт юстировки по вертикали;   | 8 - оптический узел    |

Рисунок 3 - Общий вид извещателя



- 1 - кнопка ТЕСТ излучателя;
- 2 - блок переключателей мощности;
- 3 - разъем для подсоединения шлейфа ИПДЛ от платы коммутации, закрепленной на базовом основании;
- 4 - световой индикатор HL1 для индикации работы излучателя;
- 5 - колодка зажимов для подключения вольтметра в режиме настройки;
- 6 - кнопка ТЕСТ приемника;

- 7 - разъем для подсоединения шлейфа ИПДЛ от платы коммутации, закрепленной на базовом основании;
- 8 - блок переключателей;
- 9 - световой индикатор HL1, отображающий режим работы извещателя при эксплуатации;
- 10 - световые индикаторы (HL2 - HL5) отображают уровень сигнала в режиме настройки извещателя

Рисунок 4 - Расположение органов индикации и коммутации

1.2.4 На плате излучателя (см. рисунок 4) установлены:

- а) кнопка ТЕСТ (поз. 1);
- б) блок переключателей мощности (поз. 2);
- в) шлейф с проводами на плату коммутации (поз. 3).

г) световой индикатор HL1 (поз. 4) красного цвета для индикации работы излучателя.

Блок переключателей мощности (поз. 2) позволяет переключать параметры излучателя (мощности излучения) в соответствии с расстоянием между излучателем и приемником.

Положения переключателей «1» и «2», соответствующие мощности извещателя, приведены в таблице 1.3.

Таблица 1.3 - Положения переключателей «1» и «2»

Расстояние между излучателем и приемником, м	Положение переключателей мощности	
	«1» 60 м	«2» 150 м
до 20	OFF	OFF
От 20 до 60 включ.	ON	OFF
» 60 » 150 »	OFF	ON

1.2.5 На плате приемника установлены:

а) колодка зажимов «-К+» (поз. 5) - для подключения вольтметра при измерении уровня сигнала в режиме настройки;

б) блок переключателей «1», «2», «3», «4» (поз. 8);

в) световые индикаторы HL2 - HL5 (поз. 10) - отображают уровень сигнала при настройке извещателя;

г) шлейф с проводами на плату коммутации (поз. 7).

д) световой индикатор HL1 (поз. 9), отображающий режим работы извещателя при эксплуатации;

е) кнопка ТЕСТ приемника (поз. 6).

1.2.6 Назначение переключателей «1» - «4» блока переключателей (поз. 8):

а) положения переключателя «1» соответствуют режимам работы извещателя:

ON - режим настройки;

OFF - дежурный режим.

б) переключатели «2» и «3» (ПОРОГ) позволяют изменять порог срабатывания извещателя.

Положения переключателей «2» и «3», соответствующие порогу срабатывания извещателя, приведены в таблице 1.4.

в) переключатель «4» не используется (резерв).

Кнопки ТЕСТ излучателя (см. рисунок 4, поз. 1) и приемника (поз. 6) предназначены для тестирования работоспособности каналов связи извещателя с прибором ППКОПУ 011249-2-1 «R3-РУБЕЖ-2ОП» для определения адреса излучателя и приемника, соответственно.

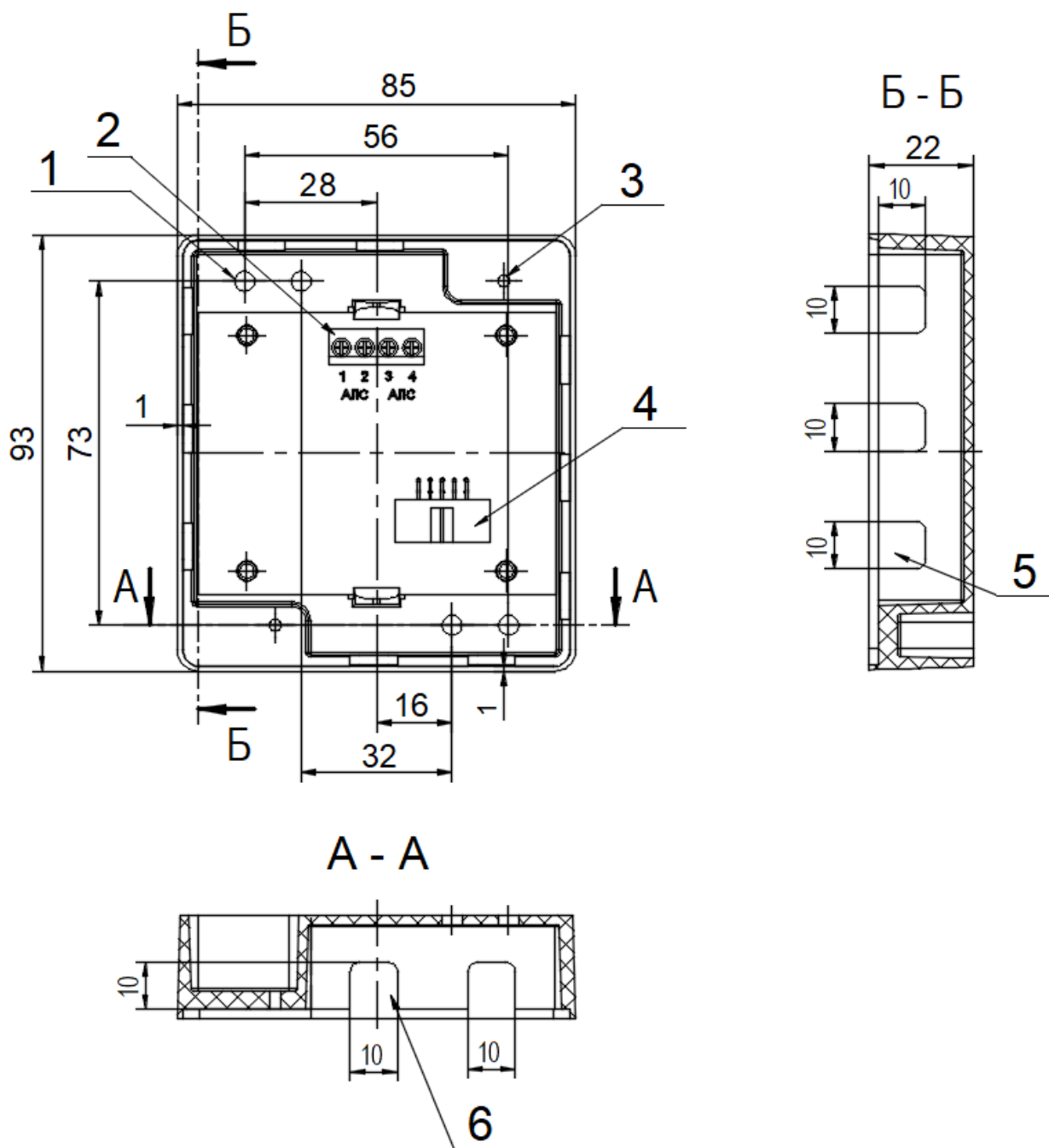
Таблица 1.4 - Положения переключателей «2» и «3»

Положение переключателя ПОРОГ		Порог срабатывания	
«2»	«3»	Снижение интенсивности луча (затухание) на $\Delta$ , %	Ослабление на С, дБ
ON	ON	50	3,0
ON	OFF	40	2,2
OFF	ON	30	1,6
OFF	OFF	20	1,0

1.2.7 Световой индикатор HL1 платы приемника отображает текущий режим работы извещателя (см. таблицу 1.2).

1.2.8 Общий вид базового основания приведен на рисунке 5.

При использовании отверстия для ввода кабеля (см. рисунок 5, поз. 5, 6) заглушки (утонение стенки) необходимо удалить.



- 1 - крепежные отверстия;
- 2 - колодка клеммная входная;
- 3 - отверстия для крепления извещателя;
- 4 - шлейф к плате приемника/излучателя;
- 5, 6 - удаляемое при монтаже утонение стенки для организации ввода кабеля

Рисунок 5 - Общий вид базового основания

## 2 Использование по назначению

### 2.1 Эксплуатационные ограничения

2.1.1 Выбор типов пожарных извещателей в зависимости от назначения защищаемых помещений и вида пожарной нагрузки рекомендуется производить в соответствии с рекомендациями действующих нормативных документов, а также технической документации на извещатели конкретных типов.

2.1.2 Тип и параметры извещателей должны обеспечивать их устойчивость к воздействиям климатических, механических, электромагнитных, оптических, радиационных и иных факторов внешней среды в местах размещения извещателей.

2.1.3 Площадь помещения, защищаемого пожарным извещателем, не должна превышать площади, указанной в технической документации на него.

2.1.4 Размещение пожарных извещателей должно осуществляться таким образом, чтобы близлежащие предметы и устройства (трубы, воздуховоды, оборудование и прочее) не препятствовали воздействию факторов пожара на извещатели, а источники светового излучения, электромагнитные помехи не влияли на сохранение извещателем работоспособности.

**ВНИМАНИЕ! КАЧЕСТВО ФУНКЦИОНИРОВАНИЯ ИЗВЕЩАТЕЛЯ НЕ ГАРАНТИРУЕТСЯ, ЕСЛИ ЭЛЕКТРОМАГНИТНАЯ ОБСТАНОВКА В МЕСТЕ УСТАНОВКИ ИЗВЕЩАТЕЛЯ НЕ СООТВЕТСТВУЕТ УСЛОВИЯМ ЭКСПЛУАТАЦИИ, УКАЗАННЫМ В П. 1.1.2.10.**

2.1.5 Установка извещателей рядом с вытяжкой и вентиляционной системой может уменьшить концентрацию продуктов горения вблизи прибора, что не позволит своевременно выдать извещение о пожаре.

**ВНИМАНИЕ! Установка извещателей над дверями, окнами, выходами на улицу, над холодильными камерами в определенных условиях может привести к ложным срабатываниям.** Например, при открывании дверей или окон воздух с улицы или других помещений может образовывать облако пара, которое, как и дым, приведет к ослаблению сигнала и выходу извещателя в режим Пожар.

2.1.6 В местах, где имеется опасность механического повреждения извещателя, необходимо использовать кожух защитный для ИПДЛ-Д-II/4р из состава принадлежностей к изделию.

2.1.7 Извещатель является узкоугольной оптической системой, поэтому установка блоков излучателя и приемника на поверхности, подверженные внешним воздействиям, в том числе вибрациям и подвижкам, недопустима.

Установка блоков извещателя на некапитальные балки, алюминиевые стены ангаров или конструкции из профнастила приводит к нарушению соосности оптических систем приемника и излучателя, что, в свою очередь, приводит к ложным срабатываниям.

Источниками вибраций и колебаний могут быть сезонные подвижки здания, близлежащая трасса или железная дорога, низколетящие самолеты, удары погрузчиков о стеллажи или стены и т.п.

## **2.2. Подготовка изделия к использованию**

### **2.2.1 Меры безопасности при подготовке изделия**

2.2.1.1 К работам по проверке и приведению изделия к использованию по назначению (монтажу, установке, настройке, техническому обслуживанию) допускаются лица, имеющие профессиональную подготовку, соответствующую характеру работы.

2.2.1.2 Электротехнический персонал должен пройти проверку знаний Правил по охране труда при эксплуатации электроустановок, Правил технической эксплуатации электроустановок потребителей и других нормативно-технических документов (правил и инструкций по технической эксплуатации, пожарной безопасности, пользованию защитными средствами, устройства электроустановок) и иметь группу по электробезопасности не ниже III.

2.2.1.3 Работнику, прошедшему проверку знаний по охране труда при эксплуатации электроустановок, выдается удостоверение установленной формы, в которое вносятся результаты проверки знаний.

2.2.1.4 Персонал, обладающий правом проведения специальных работ (верхолазные работы, работы под напряжением на токоведущих частях и др.) должны иметь об этом запись в удостоверении.

2.2.1.5 Перечень специальных работ может быть дополнен указанием работодателя с учетом местных условий.

## 2.2.2 Объем и последовательность внешнего осмотра изделия

### 2.2.2.1 После вскрытия заводской упаковки извещателя необходимо:

- проверить комплектность изделия в соответствии с паспортом на извещатель АТПН.425231.020 ПС;

- произвести внешний осмотр извещателя и убедиться в отсутствии механических повреждений, вмятин, трещин, отслоений покрытия, ржавчины, которые могут повлиять на работоспособность, особое внимание обратить на отсутствие царапин, надломов, вмятин на защитном фильтре.

## 2.2.3 Правила и порядок осмотра места установки изделия

2.2.3.1 Извещатели следует применять для защиты помещений высотой до 21 м. Расстояние между оптической осью извещателя и стеной должно составлять не более 4,5 м, между оптическими осями - не более 9,0 м. При расположении оптических осей под углами максимальное расстояние между ними, а также между ними и стенами определяется по проекции на горизонтальную плоскость.

2.2.3.2 Передатчик и приемник линейного дымового пожарного извещателя следует размещать таким образом, чтобы в зону обнаружения пожарного извещателя при его эксплуатации не попадали различные объекты. Минимальное и максимальное расстояние между излучателем и приемником определяется технической документацией на извещатель (от 8 до 150 м).

2.2.3.3 Передатчик и приемник линейного дымового пожарного извещателя следует устанавливать на стенах, перегородках, колоннах и других конструкциях, обеспечивающих их жесткое крепление, таким образом, чтобы их оптическая ось проходила на расстоянии не менее 0,1 м и не более 0,6 м от уровня перекрытия.

Допускается размещение извещателей ниже чем 0,6 м от уровня перекрытия при условии выполнения требований СП 484.1311500.2020.

**ВНИМАНИЕ! ЗАПРЕЩАЕТСЯ УСТАНОВКА ИЗВЕЩАТЕЛЕЙ НА СЭНДВИЧ-ПАНЕЛИ!**

## 2.2.4 Установка изделия

2.2.4.1 Установку пожарных извещателей необходимо производить в соответствии с рекомендациями действующих нормативных документов, а также технической документации на извещатели конкретных типов.

2.2.4.2 Извещатели устанавливаются в закрытых или полузакрытых помещениях в местах наиболее вероятного скопления дыма при возникновении пожара (над пожароопасными объектами, вдали от вытяжной вентиляции, сквозных потоков воздуха).

2.2.4.3 Основания для установки извещателей должны иметь ровную твердую поверхность (капитальная стена, балка).

2.2.4.4 Извещатели следует устанавливать в доступном для обслуживания месте в зоне прямой видимости со стороны проходов в помещение.

2.2.4.5 Горизонтальное и вертикальное расстояние от извещателей до близлежащих предметов и устройств, до электросветильников, должно быть не менее 0,5 м.

Размещение пожарных извещателей должно осуществляться таким образом, чтобы близлежащие предметы и устройства (трубы, воздуховоды, оборудование и прочее) не препятствовали воздействию факторов пожара на извещатели, а источники светового излучения, электромагнитные помехи не влияли на сохранение извещателем работоспособности.

2.2.4.6 Извещатели следует устанавливать в каждом отсеке помещения, образованном штабелями материалов, стеллажами, оборудованием и строительными конструкциями, верхние края которых отстоят от потолка на 0,6 м и менее.

2.2.4.7 Допускается установка нескольких извещателей в одном помещении с параллельно расположенными контролируемыми зонами, а также встречное включение соседних излучателей и приемников (при частой установке компонентов). При этом расстояния между двумя соседними извещателями должны быть не более 9 м и не менее:

- 5,0 м - при расстоянии между излучателем и приемником от 75 до 150 м;
- 3,5 м - при расстоянии между излучателем и приемником от 50 до 75 м;
- 2,5 м - при расстоянии между излучателем и приемником от 8 до 50 м.

Установка извещателей с параллельно расположенными контролируемыми зонами показана на рисунках 6 и 7.

Встречное включение соседних излучателей и приемников (установка в шахматном порядке) показано на рисунке 8.

2.2.4.8 Перед установкой извещателя необходимо выполнить разметку мест установки базовых оснований (см. рисунок 5) излучателя и приемника.

Места установки базовых оснований излучателя и приемника должны быть расположены на одинаковых расстояниях от потолка и от ближайшей к месту установки стены, балки.

Угол между плоскостями базовых оснований излучателя и приемника не должен превышать  $6,5^\circ$ . При расхождении плоскостей на угол, превышающий  $30^\circ$ , необходимо использовать угловой кронштейн (поставляется отдельно).

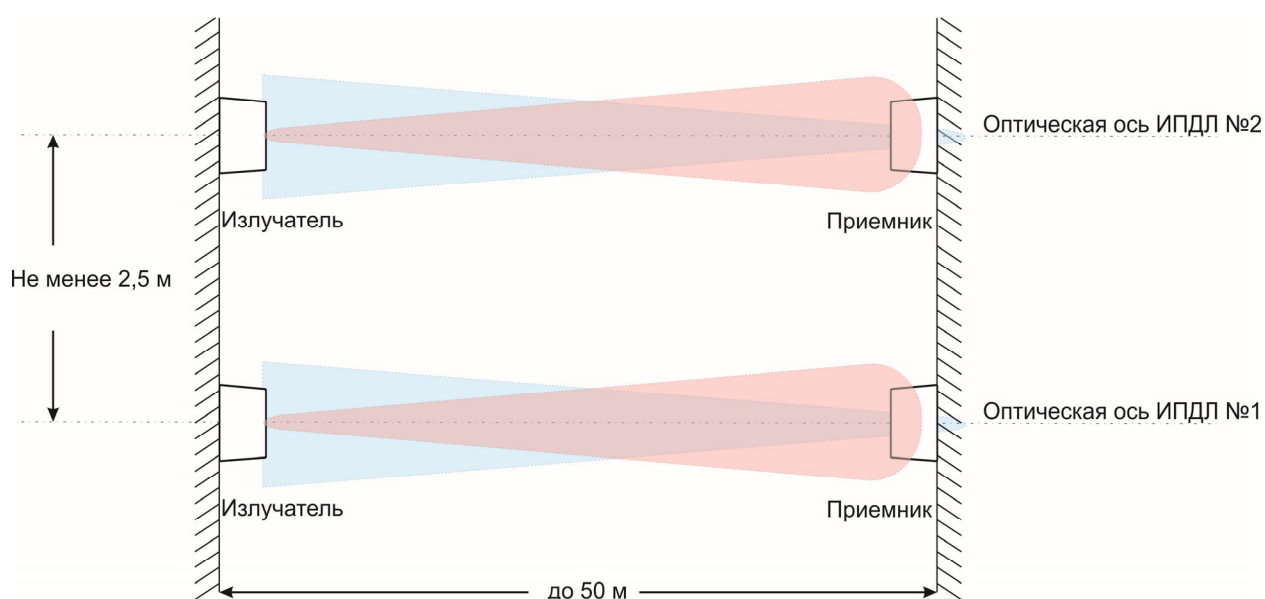


Рисунок 6 - Установка извещателей при расстоянии между излучателем и приемником до 50 м

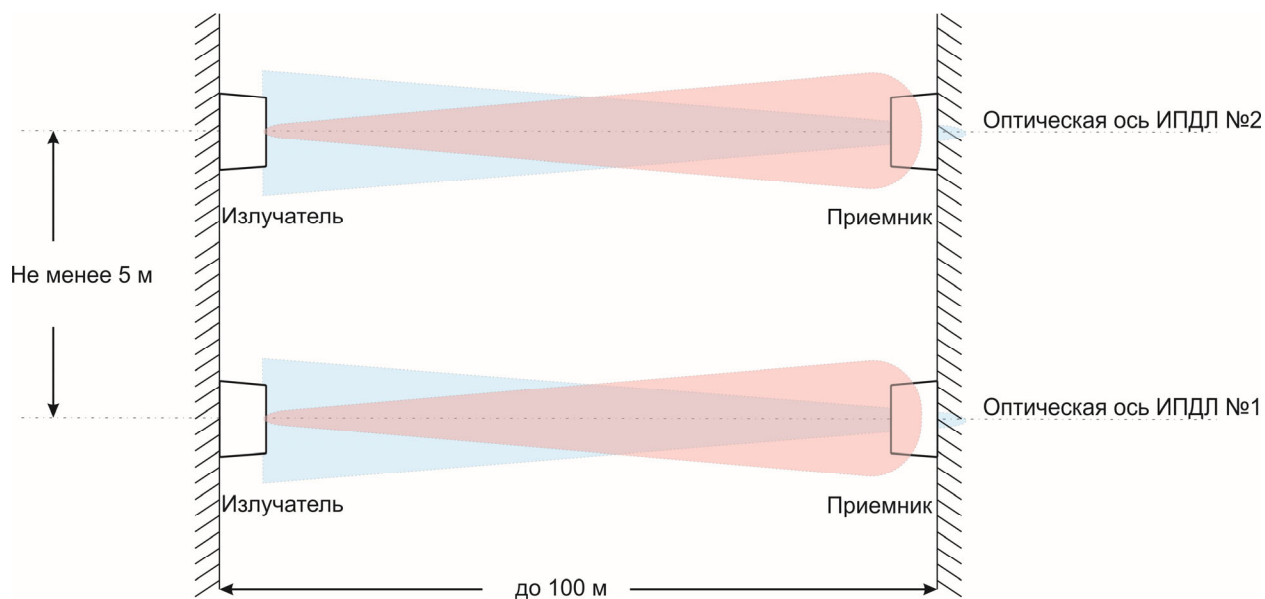


Рисунок 7 - Установка извещателей при расстоянии между излучателем и приемником до 100 м

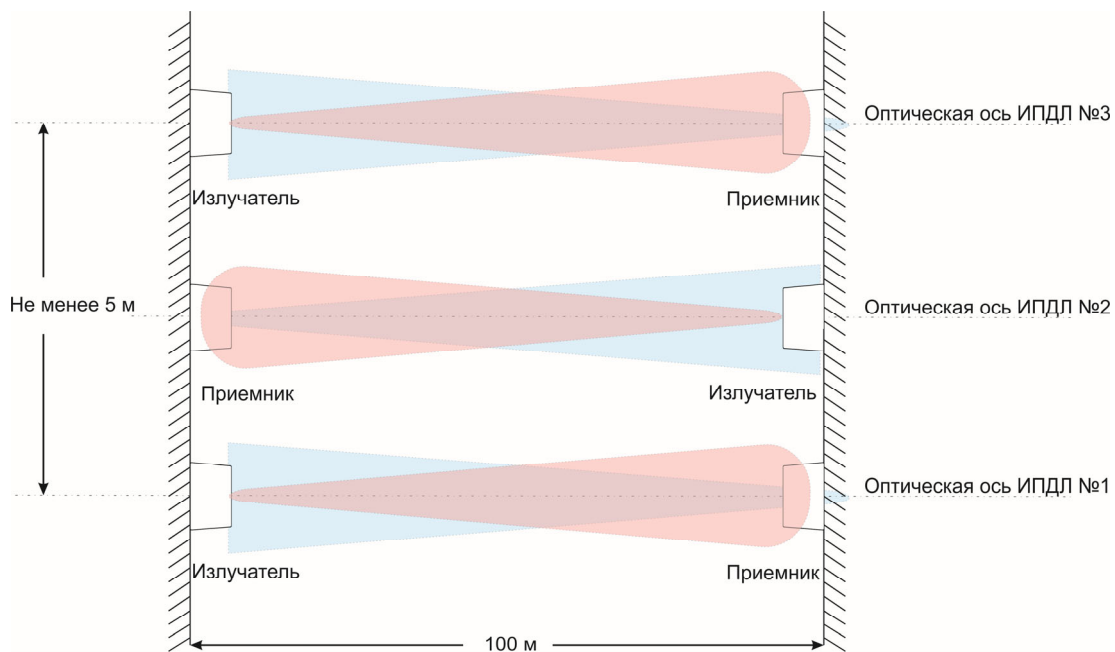


Рисунок 8 - Встречное включение соседних излучателей и приемников (установка в шахматном порядке)

Перечень принадлежностей, используемых при монтаже и настройке извещателя, приведен в приложении А.

2.2.4.9 Монтаж излучателя и приемника выполняется в соответствии со схемой соединения, выбираемой на этапе проектирования.

Схема соединения извещателя с ППКОПУ приведена на рисунке 9.

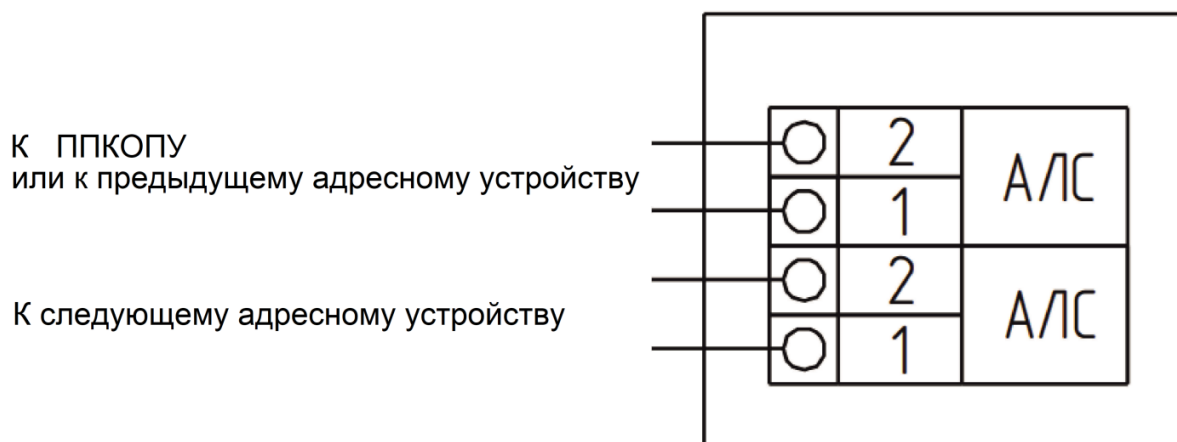


Рисунок 9 - Схема соединения извещателя с ППКОПУ

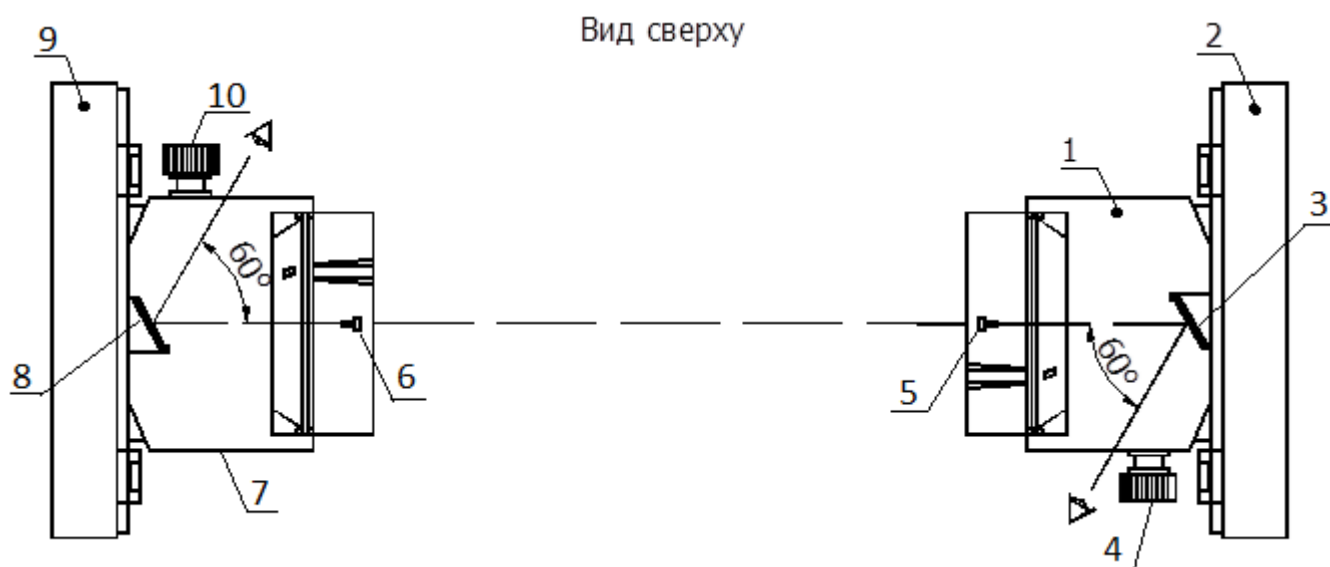
## 2.2.5 Настройка извещателя

2.2.5.1 При работе извещателя и при его настройке не допускается наличие посторонних предметов и источников инфракрасного (ИК) излучения (открытых нагревателей, проведения сварочных работ и т.д.) в зоне действия извещателя. Настройку извещателя начинают с совмещения оптических осей излучателя и приемника.

**ВНИМАНИЕ! УСТОЙЧИВОСТЬ РАБОТЫ ИЗВЕЩАТЕЛЯ ВО МНОГОМ ЗАВИСИТ ОТ КАЧЕСТВА ЕГО НАСТРОЙКИ, ПОЭТОМУ К НАСТРОЙКЕ ИЗВЕЩАТЕЛЯ НЕОБХОДИМО ОТНЕСТИСЬ С ОСОБОЙ ОТВЕТСТВЕННОСТЬЮ.**

В ПРОЦЕССЕ АВТОМАТИЧЕСКОЙ НАСТРОЙКИ ИЗВЕЩАТЕЛЯ ЗАПРЕЩАЕТСЯ ИСПОЛЬЗОВАТЬ РАЦИИ И ДРУГУЮ АППАРАТУРУ, СОЗДАЮЩИЕ ПОМЕХИ, ПРИВОДЯЩИЕ К НЕПРАВИЛЬНОЙ НАСТРОЙКЕ ВПЛОТЬ ДО ВЫХОДА ИЗВЕЩАТЕЛЯ ИЗ СТРОЯ.

2.2.5.2 Схема юстировки оптической системы извещателя приведена на рисунке 10.



- |   |  |
|---|--|
| 1 - оптическая система приемника;       | 6 - визир оптической системы излучателя; |
| 2 - основание приемника;                | 7 - оптическая система излучателя;       |
| 3 - зеркало приемника;                  | 8 - зеркало излучателя;                  |
| 4 - юстировочный винт;                  | 9 - основание излучателя;                |
| 5 - визир оптической системы приемника; | 10 - юстировочный винт излучателя        |

Рисунок 10 - Схема юстировки оптической системы извещателя

2.2.5.3 До начала юстировки необходимо установить переключатели «1» и «2» на плате излучателя (см. рисунок 4, поз. 2) в соответствии с расстоянием между излучателем и приемником (см. таблицу 1.3).

2.2.5.4 Предварительную юстировку оптической системы излучателя производят в следующем порядке:

а) глядя в зеркало (см. рисунок 10, поз. 8), расположенное в верхней части основания излучателя, изменять угол зрения до момента отражения приемника в зеркале и совмещения перекрестия на зеркале с изображением приемника;

б) не меняя угла зрения, совместить визир (см. рисунок 10, поз.6) оптического узла излучателя с перекрестием на зеркале. Юстировку по горизонтали и по вертикали выполнять винтами поз. 3 и поз. 4, соответственно [см. рисунок 3, а)].

2.2.5.5 Юстировку и настройку приемника выполняют в следующем порядке:

а) глядя в зеркало (см. рисунок 10, поз. 3), расположенное в верхней части основания приемника, изменять угол зрения до момента отражения излучателя в зеркале и совмещения перекрестия на зеркале с изображением излучателя;

б) не меняя угла зрения, совместить визир (см. рисунок 10, поз.5) оптического узла приемника с перекрестием на зеркале. Юстировку по горизонтали и по вертикали выполнять винтами поз. 3 и поз. 4, соответственно [см. рисунок 3, б)];

в) подать питание на извещатель;

г) установить переключатель «1» блока переключателей (см. рисунок 4, поз. 8) на плате приемника в положение ON. При этом в течение  $5 \div 30$  с наблюдается свечение световых индикаторов HL2 и HL5 (см. рисунок 4, поз. 10), что свидетельствует о переходе приемника в режим настройки.

По окончании указанного времени можно предварительно оценить уровень сигнала по свечению световых индикаторов HL2 - HL5:

- максимальному уровню сигнала соответствует свечение крайнего правого светового индикатора зеленого цвета;

- частое прерывистое свечение световых индикаторов зеленого цвета HL2 и HL5 (крайних в линейке из четырех индикаторов) означает, что сигнал излучателя превышает норму при минимальном уровне усиления. Необходимо установить переключатели «1» и «2» на плате излучателя (см. рисунок 4, поз. 2) в положения, соответствующие меньшему расстоянию между излучателем и приемником (см. таблицу 1.3). После этого необходимо кратковременно снять питание с приемника и подать его вновь;

контролируя вольтметром напряжение на контактах колодки «-К+» (см. рисунок 4, поз. 5), выставить максимальный уровень сигнала с помощью юстировочных винтов поз. 3 и поз. 4 [см. рисунок 3, б)]. При этом показания вольтметра должны быть близки к напряжению питания извещателя.

При юстировке извещателя необходимо производить настройку на максимум сигнала. Настройка извещателя «до первого появления сигнала» может привести к тому, что приемник настроится на край диаграммы направленности излучателя, как показано на рисунке 11.

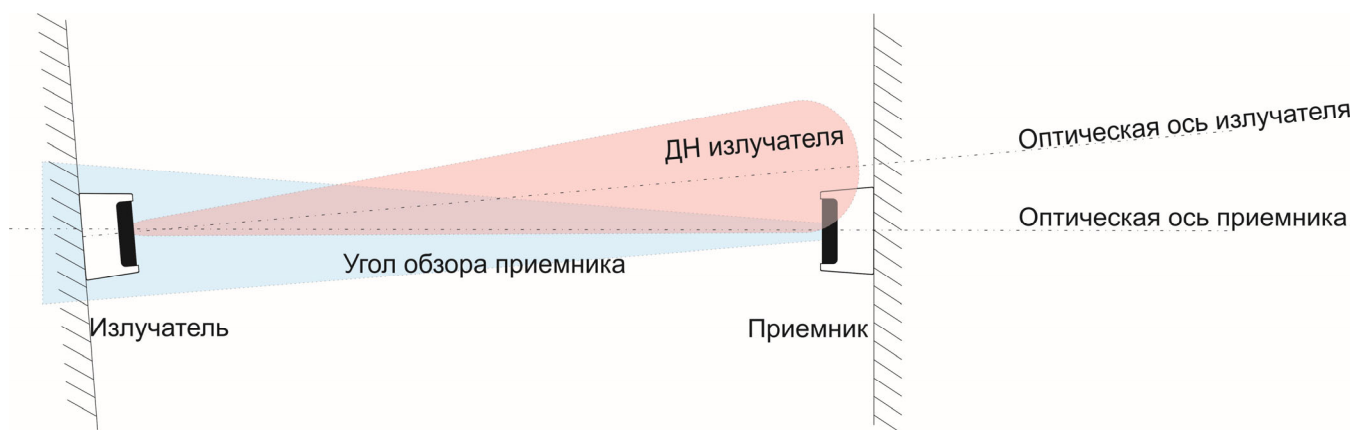
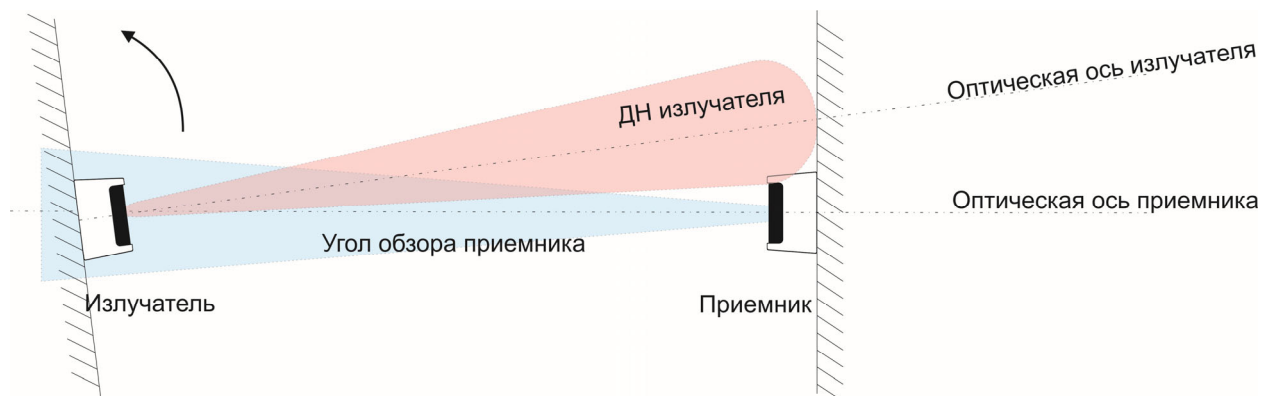


Рисунок 11 - Настройка извещателя на край диаграммы направленности

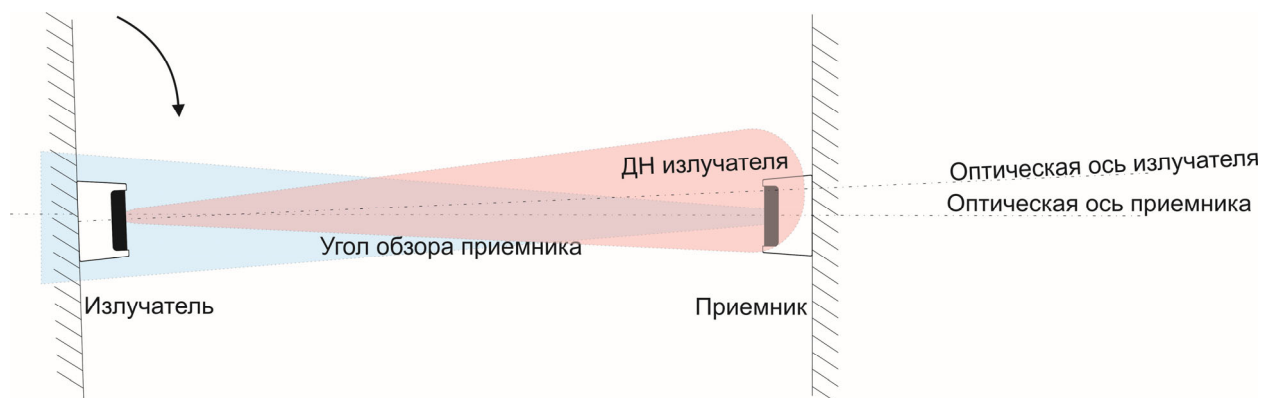
В этой ситуации при малейших подвижках излучателя и приемника произойдет либо потеря сигнала и выход в режим «Неисправность», либо сигнал резко увеличится и ослабление сигнала из-за появления дыма останется незамеченным.

Варианты изменения диаграмм направленности, вызванные подвижками блоков (при изначальной настройке приемника на край диаграммы направленности излучателя), приводящие к потере или к увеличению сигнала, приведены на рисунках 12 и 13, соответственно.



Пропадание или уменьшение сигнала из-за подвижек здания и, как следствие, формирование ложного извещения о пожаре или неисправности

Рисунок 12 - Пропадание или уменьшение сигнала, вызывающие ложное срабатывание



Увеличение сигнала из-за подвижек здания и, как следствие, ухудшение чувствительности к слабым задымлениям

Рисунок 13 - Увеличение сигнала, вызывающее ухудшение чувствительности

Вместо вольтметра при настройке можно использовать прибор контроля ПК-02;

д) надеть крышку на передатчик (до фиксации защелки);

е) установить переключатель «1» блока переключателей (см. рисунок 4, поз. 8) на плате приемника в положение OFF. При этом юстировка извещателя заканчивается, после чего в течение 50 с необходимо надеть и зафиксировать крышку приемника. Извещателем будет выполнена более точная настройка с учетом ослабления сигнала светофильтром.

Время, отведенное для установки крышки, индицируется световым индикатором зеленого цвета HL5 (см. рисунок 4, поз. 9): наблюдается прерывистое свечение индикатора с частотой 4 Гц в течение 35 с, а затем с частотой 10 Гц в течение 15 с. В течение этого времени (50 с) необходимо установить крышку. В течение следующих 10 - 40 с извещатель измеряет и запоминает уровень сигнала. Этот уровень сигнала принимается извещателем за уровень, соответствующий оптически чистой среде. В течение этого времени категорически запрещено перекрывать луч извещателя.

По окончании указанного времени извещатель заканчивает настройку и переходит в дежурный режим - индицируется проблесковым свечением светового индикатора HL1 (мигание один раз в 5 с). Время настройки зависит напрямую от уровня сигнала.

**ВНИМАНИЕ! С МОМЕНТА УСТАНОВКИ КРЫШКИ ПРИЕМНИКА ДО ПЕРЕХОДА ИЗВЕЩАТЕЛЯ В ДЕЖУРНЫЙ РЕЖИМ ЗАПРЕЩАЕТСЯ ОТКЛЮЧАТЬ ПИТАНИЕ ИЗВЕЩАТЕЛЯ И ПЕРЕКРЫВАТЬ ОБЪЕКТИВЫ ИЗЛУЧАТЕЛЯ И ПРИЕМНИКА.**

В ПРОЦЕССЕ АВТОМАТИЧЕСКОЙ РЕГУЛИРОВКИ УСИЛЕНИЯ, А ТАКЖЕ ПРИ АВТОМАТИЧЕСКОЙ ТОЧНОЙ НАСТРОЙКЕ ИЗВЕЩАТЕЛЯ ЗАПРЕЩАЕТСЯ ИСПОЛЬЗОВАТЬ РАЦИИ И ДРУГУЮ АППАРАТУРУ, СОЗДАЮЩИЕ ПОМЕХИ, ПРИВОДЯЩИЕ К НЕПРАВИЛЬНОЙ НАСТРОЙКЕ ВПЛОТЬ ДО ВЫХОДА ИЗВЕЩАТЕЛЯ ИЗ СТРОЯ.

После перехода в дежурный режим настройка извещателя считается завершенной.

## 2.2.6 Проверка функционирования

2.2.6.1 Проверка параметров извещателя в тревожном режиме (с формированием сигнала «Пожар») проводится предприятием-изготовителем или специализированными лабораториями при огневых испытаниях с использованием специальных технических средств.

2.2.6.2 Проверка функционирования извещателя в тревожном режиме проводится после настройки извещателя в соответствии с пп. 2.2.5.1 - 2.2.5.5.

Проверка производится ослаблением оптического луча между излучателем и приемником с помощью оптических аттенюаторов или прерыванием луча с помощью листового материала (листа бумаги) на время не менее 5 с (но не более 10 с).

При проверке функционирования извещателя в тревожном режиме должно наблюдаться непрерывное свечение единичного индикатора HL1 (см. рисунок 4, поз. 9) и ППКОПУ должен зафиксировать извещение «Пожар».

**ВНИМАНИЕ!** ПРОВЕРКА ФУНКЦИОНИРОВАНИЯ ИЗВЕЩАТЕЛЯ В ТРЕВОЖНОМ РЕЖИМЕ С ПЕРЕДАЧЕЙ ИЗВЕЩЕНИЯ «ПОЖАР» НА ППКОПУ ДОПУСКАЕТСЯ ТОЛЬКО ПРИ УСЛОВИИ, ЧТО ПО СРАБАТЫВАНИЮ ПОЖАРНОГО ИЗВЕЩАТЕЛЯ НЕ ФОРМИРУЕТСЯ СИГНАЛ НА УПРАВЛЕНИЕ УСТАНОВКАМИ ПОЖАРОТУШЕНИЯ, А ТАКЖЕ ДРУГИМИ СИСТЕМАМИ, ЛОЖНОЕ ФУНКЦИОНИРОВАНИЕ КОТОРЫХ МОЖЕТ ПРИВЕСТИ К НЕДОПУСТИМЫМ МАТЕРИАЛЬНЫМ ПОТЕРЯМ ИЛИ СНИЖЕНИЮ УРОВНЯ БЕЗОПАСНОСТИ ЛЮДЕЙ.

2.2.6.3 Проверка функционирования извещателя в режиме формирования извещения «Неисправность» производится после настройки извещателя в соответствии с пп. 2.2.5.1 - 2.2.5.5.

Проверка производится имитацией неисправности прерыванием оптического луча (см. 2.2.6.2) и удержанием на время более 30 с, либо изменением напряжения питания от предельно допустимого.

При этом должно наблюдаться проблесковое свечение (с периодом 1 с) единичных индикаторов HL1, расположенных на платах излучателя и приемника (см. рисунок 4, поз. 4 и поз. 9). ППКОПУ должен зафиксировать извещение «Неисправность».

При формировании извещения «Неисправность» сначала, при прерывании оптического луча на время от 5 до 10 с, формируется извещение «Пожар» (с передачей извещения «Пожар» на ППКОПУ) и только при дальнейшем удержании прерывания на время более 30 с формируется извещение «Неисправность».

**ВНИМАНИЕ!** ПРОВЕРКА ФУНКЦИОНИРОВАНИЯ ИЗВЕЩАТЕЛЯ В РЕЖИМЕ «НЕИСПРАВНОСТЬ» (С ПЕРЕДАЧЕЙ В ТЕЧЕНИЕ ПЕРВЫХ 5-10 С ИЗВЕЩЕНИЯ «ПОЖАР» НА ППКОПУ) ДОПУСКАЕТСЯ ТОЛЬКО ПРИ УСЛОВИИ, ЧТО ПО СРАБАТЫВАНИЮ ПОЖАРНОГО ИЗВЕЩАТЕЛЯ НЕ ФОРМИРУЕТСЯ СИГНАЛ НА УПРАВЛЕНИЕ УСТАНОВКАМИ ПОЖАРОТУШЕНИЯ, А ТАКЖЕ ДРУГИМИ СИСТЕМАМИ, ЛОЖНОЕ ФУНКЦИОНИРОВАНИЕ КОТОРЫХ МОЖЕТ ПРИВЕСТИ К НЕДОПУСТИМЫМ МАТЕРИАЛЬНЫМ ПОТЕРЯМ ИЛИ СНИЖЕНИЮ УРОВНЯ БЕЗОПАСНОСТИ ЛЮДЕЙ.

2.2.7 Перечень возможных неисправностей изделия в процессе его подготовки и настройки и рекомендации по действиям при их возникновении

2.2.7.1 Информация о неисправностях, возникающих в процессе настройки извещателя, индицируется световыми индикаторами.

Перечень возможных неисправностей и способы их устранения приведены в таблице 2.2.

Таблица 2.2 - Перечень неисправностей и способы их устранения

Проявление неисправности	Вероятная причина	Способ устранения*
Наблюдается одновременное мигание крайних световых индикаторов платы приемника - первого и четвертого в линейке (см. рисунок 4, поз. 10)	Сигнал от излучателя превышает норму	Установить переключатели «1» и «2» на плате излучателя (см. рисунок 4, поз. 2) в положения, соответствующие меньшему расстоянию между излучателем и приемником (см. таблицу 1.3). После этого кратковременно снять питание с приемника и подать его вновь
Наблюдается редкое мигание левого (первого из четырех) светового индикатора (см. рисунок 4, поз. 10)	Отсутствует сигнал от излучателя	Выполнить юстировку излучателя и приемника (пп. 2.2.5.1 - 2.2.5.5)
Отсутствует свечение световых индикаторов	Отсутствует напряжение питания или связь с ППКОПУ	Проверить наличие напряжения на клеммах колодок «+Up-» извещателя и приемника
*В случае если не удастся устранить неисправность самостоятельно, следует обратиться в службу технической поддержки предприятия- изготовителя (поставщика)		

## 2.3 Использование изделия

2.3.1 Порядок действия обслуживающего персонала при выполнении задач применения изделия

2.3.1.1 Извещатель пожарный дымовой линейный по способу приведения в действие является автоматическим и при выполнении задач применения не требует обслуживания персоналом.

2.3.1.2 Извещатель работает в составе системы пожаротушения. Сигналы, формируемые извещателем, анализируются ППКОПУ. После установки и настройки изделия никакие дополнительные настройки и переключения не требуются.

2.3.2 Перечень возможных неисправностей в процессе использования извещателя по назначению и рекомендации по действиям при их возникновении

2.3.2.1 При работе извещателя в дежурном режиме при отсутствии неисправностей наблюдается мигание светового индикатора красного цвета HL1 излучателя (один раз в 5 с).

2.3.2.2 Информация о неисправностях, возникающих в процессе использования извещателя по назначению, индицируется световыми индикаторами.

Перечень возможных неисправностей и способы их устранения приведены в таблице 2.3.

Таблица 2.3 - Перечень неисправностей и способы их устранения

Проявление неисправности	Вероятная причина	Способ устранения*
На экране ППКОПУ отображается информация о неисправности	Запыление оптики	Удалить загрязнение мягкой тряпкой, смоченной в воде. Затем протереть сухой тряпкой без разводов и грязи
	Перекрытие луча	Проверить отсутствие преград на пути оптического луча. При наличии преград устранить их
	Не работает передатчик	Проверить и отрегулировать напряжение питания передатчика. Если напряжение питания в норме, то проверить работу извещателя с другим передатчиком (при его наличии)
*В случае если не удастся устранить неисправность самостоятельно, следует обратиться в службу технической поддержки предприятия- изготовителя (поставщика)		

2.3.3 Перечень режимов работы извещателя и характеристики основных режимов работы

2.3.3.1 Извещатель рассчитан на работу в непрерывном круглосуточном режиме.

2.3.3.2 Режимы работы извещателя:

дежурный;

тревожный, с формированием извещения «Пожар»;

режим формирования извещения «Неисправность».

2.3.3.3 Участие обслуживающего персонала при работе извещателя не требуется.

## 2.4 Конфигурирование извещателя

2.4.1 Для идентификации извещателя в системе ему необходимо присвоить адрес.

Для идентификации извещателя в системе ему необходимо присвоить адрес.

Адрес извещателя задаётся программатором адресных устройств ПКУ-1-R3 или с помощью прибора ППКОПУ 011249-2-1 «R3-РУБЕЖ-2ОП».

Методика адресации извещателя с помощью ПКУ-1-R3 описана в паспорте на ПКУ-1-R3.

Присвоение адреса с помощью прибора ППКОПУ 011249-2-1 «R3-РУБЕЖ-2ОП» можно выполнить двумя способами:

- для адресации устройства подключить к клеммам АЛСТ (прибор «Рубеж-2ОП» прот. R3) или клеммам АЛС1 (прибор «R3-Рубеж-2ОП»). Далее адресовать устройство с помощью окна «Конфигурация устройств» меню Сервис;

- по месту установки извещателя в рабочую адресную линию связи (АЛС 1 или АЛС 2) согласно проекту на систему. В данном случае необходимо произвести нажатие на кнопку ТЕСТ для его обнаружения прибором ППКОПУ 011249-2-1 «R3-РУБЕЖ-2ОП» (выполняется, как правило, двумя работниками).

Подробнее задание или изменение адреса изложено в руководстве по эксплуатации на прибор ППКОПУ 011249-2-1 «R3-РУБЕЖ-2ОП».

Заданный адрес хранится в энергонезависимой памяти извещателя.

2.4.2 Конфигурирование извещателя выполняют в процессе создания файла конфигурации системы с помощью приложения «Администратор» программы FireSec. Эта работа выполняется при создании проекта системы на объект.

Созданная конфигурация содержит параметры конфигурации всех компонентов системы, включая данный извещатель с присвоенным адресом.

Конфигурацию записывают в память прибора.

2.4.3 При подключении извещателя к системе прибор автоматически переписывает параметры, содержащиеся в конфигурации, в память извещателя.

**ВНИМАНИЕ! ПРИ ПОДКЛЮЧЕНИИ ИЗВЕЩАТЕЛЯ К АЛС НЕОБХОДИМО ОТКЛЮЧИТЬ ПИТАНИЕ ПРИБОРА ППКОПУ 011249-2-1 «R3-РУБЕЖ-2ОП».**

## 3 Техническое обслуживание

### 3.1 Техническое обслуживание изделия и его составных частей

3.1.1 Извещатель рассчитан на круглосуточную непрерывную работу.

3.1.2 Средний срок службы извещателя - 10 лет.

3.1.3 Извещатель не требует специального технического обслуживания в течение всего срока эксплуатации. Профилактические и диагностические работы могут производиться в соответствии с действующими правилами и инструкциями эксплуатирующих организаций.

3.1.4 В состав профилактических работ входят:

- удаление пыли и загрязнений с внешних поверхностей корпусов (оболочек) извещателей;

- очистка оптической системы.

Последовательность очистки:

а) удалить пыль и загрязнения с оболочки извещателя мягкой тканью без ворсинок, слегка смоченной в холодной воде, затем хорошо отжатой;

б) очистить оптическую систему смоченной в холодной воде и хорошо отжатой мягкой тканью;

- вытереть оптический фильтр насухо с помощью хлопковой салфетки.

**ПРЕДУПРЕЖДЕНИЕ: ПРОВОДИТЬ ОЧИСТКУ ОПТИЧЕСКОЙ СИСТЕМЫ НУЖНО АККУРАТНО, ЧТОБЫ НЕ ПОВРЕДИТЬ И НЕ ПОЦАРАПАТЬ ЗАЩИТНЫЙ ФИЛЬТР!**

## **3.2 Меры безопасности**

3.2.1 К проведению работ по техническому обслуживанию извещателя допускаются лица, изучившие настоящее руководство по эксплуатации и имеющие твердые практические навыки в его эксплуатации и обслуживании.

Электротехнический персонал должен пройти проверку знаний Правил технической эксплуатации электроустановок потребителей и других нормативно-технических документов и иметь группу по электробезопасности не ниже III.

3.2.2 Работнику, прошедшему проверку знаний по охране труда при эксплуатации электроустановок, выдается удостоверение установленной формы, в которое вносятся результаты проверки знаний.

3.2.3 Персонал, обладающий правом проведения работ на высоте, должен иметь об этом запись в удостоверении.

## **3.3 Порядок технического обслуживания**

3.3.1 Техническое обслуживание извещателя должно выполняться в соответствии с инструкцией эксплуатирующей организации, в которой должны быть определены виды работ (см. п. 3.1.4) и порядок их проведения. Периодичность выполняемых работ, зависящая от условий эксплуатации изделия, должна обеспечивать функционирование извещателя в течение установленного срока службы.

## 4 Гарантии изготовителя (поставщика)

4.1 Для решения вопросов, возникающих в процессе эксплуатации изделия, следует обращаться в службу технической поддержки ООО «РУБЕЖ» по телефонам:

8-800-600-12-12 для абонентов России,

8-800-080-65-55 для абонентов Казахстана,

+7-8452-22-11-40 для абонентов других стран

[support@rubezh.ru](mailto:support@rubezh.ru)

4.2 Предприятие-изготовитель (поставщик) гарантирует соответствие извещателя требованиям технических условий при соблюдении потребителем условий транспортирования, хранения, монтажа и эксплуатации.

4.3 Предприятие-изготовитель (поставщик) рекомендует выполнять работы по монтажу, настройке и эксплуатации оборудования организациями, имеющими соответствующие лицензии и допуски, а также аттестованными специалистами, имеющими соответствующий квалификационный уровень.

4.4 Гарантийный срок эксплуатации - 36 месяцев с даты выпуска.

Для изделий «серии 5» гарантийный срок эксплуатации 5 лет.

В течение гарантийного срока эксплуатации предприятие-изготовитель (поставщик) производит безвозмездный ремонт или замену извещателя. Предприятие-изготовитель (поставщик) не несет ответственности и не возмещает ущерба за дефекты, возникшие по вине потребителя при несоблюдении правил эксплуатации и монтажа, а также в случае самостоятельного ремонта извещателя.

В случае выхода извещателя из строя в период гарантийного обслуживания его следует вместе с настоящим паспортом вернуть по адресу:

**Россия, 410056, г. Саратов, ул. Ульяновская, 25, ООО «РУБЕЖ»**

с указанием наработки извещателя на момент отказа и причины снятия с эксплуатации.

Телефон сервисной службы\* +7 (8452) 22-28-88, +7 (8452) 39-09-05.

Электронная почта [rubezh@rubezh.ru](mailto:rubezh@rubezh.ru).

---

\* Сервисное обслуживание производится согласно условиям и гарантиям, опубликованным на сайте <https://rubezh.ru>

## 5 Транспортирование и хранение

5.1 Извещатели допускается транспортировать всеми видами транспорта (автомобильного, железнодорожного, воздушного, морского) в крытых транспортных средствах - закрытых кузовах автомашин, крытых вагонах, трюмах судов и т.д. Транспортирование воздушным транспортом допускается только в отапливаемых герметизированных отсеках самолетов.

5.2 Извещатели должны быть упакованы в соответствии с чертежами упаковки и/или помещены в транспортную упаковку.

5.3 Транспортная упаковка с извещателями должна быть размещена в транспортных средствах в устойчивом положении (в соответствии с маркировкой упаковки) и закреплена для исключения возможности смещения, ударов друг о друга и о стенки транспортных средств.

Условия транспортирования в части воздействия климатических факторов - по группе 4 (Ж2) ГОСТ 15150;

для морских перевозок в трюмах - по группе 3 (Ж3) ГОСТ 15150.

5.4 Условия хранения извещателей в упаковке должны соответствовать группе 2 (С) по ГОСТ 15150.

5.5 После транспортирования и/или хранения извещателей при температуре ниже 0 °С необходимо выдержать изделия не менее четырех часов в нормальных климатических условиях.

## Приложение А

(Справочное)

### Перечень принадлежностей к извещателю

А.1 Перечень принадлежностей к извещателю приведен в таблице А.1

Таблица А.1 - Принадлежности к извещателю

Наименование	Обозначение
Кожух защитный для ИПДЛ-Д- II/4р	АТПН.425921.003
Кронштейн угловой для ИПДЛ-Д- II/4р	АТПН.425921.005
Кронштейн для крепления ИПДЛ к двутавровой балке	АТПН.425921.006
Кронштейн поворотный для ИПДЛ КП-3467	АТПН.301561.007

27.08.2025 г.



