

IP-камера iDS-2CD7587G0-XZHS(Y)

ПАСПОРТ ИЗДЕЛИЯ

DarkFighter 



IP-камера iDS-2CD7587G0-XZHS(Y) является 8 Мп купольной IP-камерой серии DeepinView с вариофокальным объективом и технологией DarkfighterS.

▪ DeepinView^{series}

- Высокое качество изображения с разрешением 8 Мп
- Отличная производительность при низкой освещенности благодаря технологии DarkfighterS
- Эффективная технология сжатия H.265+ для экономии пропускной способности и объема хранения информации
- Четкое изображение при яркой задней засветке благодаря технологии 120 дБ True WDR
- 5 потоков для различных сценариев применения
- Защита от влаги и пыли (IP67) и антивандальная защита (IK10)
- Эффективная установка благодаря уникальному корпусу PTRZ-камеры
- Встроенный слот для microSD / SDHC / SDXC: есть, до 1 ТБ
- Встроенный микрофон: есть, 2 встроенных микрофона



▪ **Функции**

Распознавание лиц

Благодаря встроенным алгоритмам, основанным на глубоком обучении, камера способна обеспечить отличный снимок лица цели посредством функций обнаружения, захвата, оценки и выбора. Камера использует функцию экспозиции лица, чтобы динамически регулировать экспозицию области лица при захвате и обеспечивать высокое качество изображения.

Защита периметра

Благодаря встроенным алгоритмам обнаружения и классификации целей, основанным на глубоком обучении, камера выполняет функцию защиты периметра, отслеживая действия пересечения линии, вторжения, входа и выхода из области. Алгоритмы значительно уменьшают ложные тревоги, вызванные помехами от листьев, фонарей, животных и т. д.

Обнаружение нескольких целей

Благодаря встроенным алгоритмам, основанным на глубоком обучении, камера производит захват лица, фигуры человека или ТС в указанной области.

Управление очередью

Благодаря встроенным алгоритмам, основанным на глубоком обучении, камера определяет количество людей в очереди и время ожидания каждого человека. Создание отчетов для сравнения эффективности различных очередей и отображения изменяющегося состояния одной очереди, поддержка экспорта необработанных данных для дальнейшего анализа.

Подсчет сотрудников / посетителей в области

Благодаря встроенным алгоритмам, основанным на глубоком обучении, камера поддерживает анализ скопления людей, загрузку данных обнаружения по расписанию, загрузку изменений количества людей, загрузку уровня скопления. Обнаружение исключения при подсчете количества людей, обнаружение исключения времени ожидания.

Детекция присутствия / отсутствия на дежурстве

Благодаря встроенным алгоритмам, основанным на глубоком обучении, камера поддерживает детекцию отсутствия на месте, детекцию присутствия / отсутствия на дежурстве. Обнаружение состояния присутствия / отсутствия на дежурстве и изменения количества людей в заданной области.

Тепловая карта

Графическое описание посещений (рассчитанное по количеству людей или по времени пребывания) в настроенной области.

Подсчет людей

Благодаря встроенным алгоритмам, основанным на глубоком обучении, камера использует различные интеллектуальные функции. Камера производит подсчет лиц и выдает тревожный сигнал при обнаружении расхождений. Таким образом, одновременно реализуются функции управления входом и подсчета людей.

Детекция наличия / отсутствия шлема

Благодаря встроенным алгоритмам, основанным на глубоком обучении, камера выполняет детекцию в указанной области. Камера выполняет функцию детекции наличия / отсутствия шлема и запускает тревогу на основе анализа данных.

▪ Спецификации

Камера	
Матрица	1/1.8" Progressive Scan CMOS
Максимальное разрешение	3840 × 2160
Чувствительность	Цвет: 0.0005 лк @ (F1.0, AGC вкл.), ч/б: 0.0001 лк @ (F1.0, AGC вкл.), 0 лк с подсветкой
Скорость электронного затвора	От 1 до 1/100000 с
Режим «День / ночь»	ИК-фильтр Модуль используется для снижения эффекта обратного рассеяния
Регулировка угла	Поворот: от 0 до 355°; наклон: от 0 до 85°; вращение: от 0 до 355°
Объектив	
Фокусное расстояние и угол обзора	От 2.8 до 12 мм, по горизонтали: от 104.2 до 44.1°, по вертикали: от 55.3 до 24.8°, по диагонали: от 126.8 до 51.1°
Фокусировка	Автоматич., полуавтоматич., ручн.
Тип диафрагмы	P-Iris
Апертура	От F1.0 до F1.2
DORI	
DORI	Wide: D: 92 м, O: 36.5 м, R: 18.4 м, I: 9.2 м Tele: D: 204 м, O: 81 м, R: 40 м, I: 20.4 м
Подсветка	
Дальность подсветки	От 2.8 до 12 мм: 30 м
Инфракрасные волны	850 нм
Тип подсветки	Гибридная (ИК-подсветка / подсветка белым светом)
Интеллектуальная подсветка	Есть
Открытая платформа ИИ	
Спецификации модели	До 4 моделей, тип модели: модель обнаружения, модель классификации, смешанная модель (модель обнаружения и модель классификации)
Видео	
Основной поток	50 Гц: 25 к/с (3840 × 2160, 3072 × 1728, 2560 × 1440, 1920 × 1080, 1280 × 720) 60 Гц: 30 к/с (3840 × 2160, 3072 × 1728, 2560 × 1440, 1920 × 1080, 1280 × 720)
Дополнительный поток	50 Гц: 25 к/с (704 × 576, 640 × 480) 60 Гц: 30 к/с (704 × 480, 640 × 480)
Третий поток	50 Гц: 25 к/с (1920 × 1080, 1280 × 720, 704 × 576, 640 × 480) 60 Гц: 30 к/с (1920 × 1080, 1280 × 720, 704 × 480, 640 × 480)
Четвертый поток	50 Гц: 25 к/с (704 × 576, 640 × 480) 60 Гц: 30 к/с (704 × 480, 640 × 480)
Пятый поток	50 Гц: 25 к/с (704 × 576, 640 × 480) 60 Гц: 30 к/с (704 × 480, 640 × 480)
Видеосжатие	Основной поток: H.265+ / H.265 / H.264+ / H.264, Дополнительный поток: H.265 / H.264 / MJPEG, Третий поток: H.265 / H.264, Четвертый поток: H.265 / H.264 / MJPEG Пятый поток: H.265 / H.264 / MJPEG
Битрейт видео	От 32 Кбит/с до 16 Мбит/с

Видео	
Профиль H.264	Baseline Profile / Main Profile / High Profile
Профиль H.265	Main Profile
Битрейт	CBR, VBR
Обрезка изображения	Есть
SVC	Кодирование H.264 и H.265
Область интереса (ROI)	4 фиксированные области для каждого потока
Аудио	
Фильтрация шумов окружающей среды	Есть
Частота дискретизации	8 кГц / 16 кГц / 32 кГц / 44.1 кГц / 48 кГц
Битрейт аудио	64 Кбит/с (G.711 ulaw / G.711 alaw) / 16 Кбит/с (G.722.1) / 16 Кбит/с (G.726) / от 32 до 192 Кбит/с (MP2L2) / от 8 до 320 Кбит/с (MP3) / от 16 до 64 Кбит/с (AAC-LC)
Аудиосжатие	G.711 / G.722.1 / G.726 / MP2L2 / PCM / MP3 / AAC-LC
Тип аудио	Моно
Сеть	
Протоколы	TCP / IP, ICMP, HTTP, HTTPS, FTP, SFTP, DHCP, DNS, DDNS, SRTP, RTP, RTSP, RTCP, PPPoE, NTP, UPnP, SMTP, SNMP, IGMP, 802.1X, QoS, IPv4 / IPv6, UDP, Bonjour, SSL / TLS, ARP, WebSocket, WebSockets
Одновременный просмотр в режиме реального времени	До 20 каналов
API	ONVIF, ISAPI, SDK, ISUP
Пользователь / хост	До 32 пользователей 3 уровня пользователей: администратор, оператор и пользователь
Безопасность	Защита паролем, сложный пароль, шифрование HTTPS, аутентификация 802.1X (EAP-TLS, EAP-LEAP, EAP-MD5), водяные знаки, фильтрация IP-адресов, базовая и дайджест-аутентификация для HTTP / HTTPS, WSSE и дайджест-аутентификация для ONVIF, RTP / RTSP через HTTPS, настройки управления временем ожидания, журнал проверки безопасности, TLS 1.2, TLS 1.3
Сетевое хранение	NAS (NFS, SMB / CIFS), ANR Поддержка карты памяти Hikvision, шифрования и диагностики карты памяти.
Клиент	iVMS-4200, Hik-Connect
Веб-интерфейс	Требуется плагин для просмотра в режиме реального времени: IE 10, IE11, Не требуется плагин для просмотра в режиме реального времени: Chrome 57.0+, Firefox 52.0+
Изображение	
Переключатель параметров изображения	Есть
Настройки изображения	Насыщенность, яркость, контрастность, резкость, усиление и баланс белого настраиваются через клиентское ПО или веб-интерфейс
Переключение «День / ночь»	День / Ночь / Автоматич. / По расписанию / По тревоге / Тревога по видеосигналу
Широкий динамический диапазон (WDR)	120 дБ
SNR	≥ 52 дБ
Маскирование области	8 настраиваемых многоугольных масок области, настраиваемые цвета и расположение масок области

Изображение	
Улучшение изображения	BLC, HLC, 3D DNR, антитуман, EIS
Наложение изображения	Логотип в формате bmp 24 бит размером 128 x 128
Интерфейс	
Видеовыход	1 В р-р композитный выход (75 Ом / CVBS), только для отладки
Интерфейс Ethernet	1 RJ45 auto 10M / 100M / 1000M Ethernet
Локальное хранение	Встроенный слот для карты памяти, поддержка microSD / microSDHC / microSDXC, до 1 ТБ
Аудио	1 вход (линейный), разъем 3.5 мм, три контакта, макс. амплитуда входного сигнала: 3.3 В р-р, входное сопротивление: 4.7 кОм; тип интерфейса: неравновесный, 1 выход (линейный), разъем 3.5 мм, три контакта, макс. амплитуда выходного сигнала: 3.3 В р-р, выходное сопротивление: 100 Ом, моно
Встроенный микрофон	Есть, 2 встроенных микрофона
Тревога	1 вход, 1 выход (макс. DC 24 В, 1 А)
Встроенный динамик	Макс. потребляемая мощность: 1.5 Вт, максимальный уровень звукового давления: 98 дБ, диапазон динамика: 10 м
RS-485	1 RS-485 (полудуплекс, HIKVISION, Pelco-P, Pelco-D, адаптивный)
Кнопка сброса настроек	Есть
Выход питания	DC 12 В, макс. 100 мА
Событие	
Основные события	Обнаружение движения, детектор саботажа, исключения (разрыв сети, конфликт IP-адресов, несанкционированный вход, переполнение накопителя, ошибка накопителя), диагностика качества видео, обнаружение вибрации
Интеллектуальные события	Обнаружение пересечения линии, обнаружение вторжения, обнаружение входа / выхода из области, детекция звуковых событий, обнаружение изменения сцены, обнаружение расфокусировки
Привязка	Загрузка на FTP / NAS / карту памяти, уведомление центра мониторинга, отправка email, тревожный сигнал, запись по тревоге, захват изображения, звуковое предупреждение
Функции, основанные на алгоритме глубокого обучения	
Обнаружение нескольких целей	Одновременная детекция и захват изображения фигуры, лица человека, ТС Получение 7 характерных признаков лица, 13 характерных признаков фигуры человека и 2 характерных признаков ТС
Захват лиц	Детекция до 60 лиц одновременно Поддерживается поворот влево и вправо от -60 до +60°, наклон вверх и вниз от -30 до +30° Загрузка изображений лиц с фоном и изображений лиц крупным планом
Сравнение лиц	До 10 библиотек изображений лиц. 30 000 изображений лиц в каждой библиотеке. Всего 150 000 изображений лиц. Шифрование библиотеки изображений
Подсчет сотрудников / посетителей	Подсчет сотрудников / посетителей, пересекающих линию Подсчет, отображение и экспорт данных о потоке людей на входе и выходе. (Данные сохраняются во флэш-памяти)

Функции, основанные на алгоритме глубокого обучения

<p>Подсчет сотрудников / посетителей</p>	<p>Данные подсчета сотрудников / посетителей отображаются на экране в режиме реального времени. Поворот влево и вправо от -60 до +60°, наклон вверх и вниз от -30 до +30°</p> <p>Загрузка изображений лиц с фоном и изображений лиц крупным планом.</p> <p>Загрузка в режиме реального времени и загрузка на базе циклов статистики.</p>
<p>Управление очередью</p>	<p>8 областей обнаружения, независимое расписание постановки на охрану и метод привязки.</p> <p>2 режима обнаружения: обнаружение очереди в области, определение времени ожидания</p> <p>Создание отчетов для сравнения эффективности различных очередей и отображения изменяющегося состояния одной очереди</p> <p>Поддержка экспорта необработанных данных для дальнейшего анализа.</p> <p>Загрузка данных в режиме реального времени и загрузка данных по расписанию</p> <p>Обнаружение очереди в области, 4 условия запуска тревоги: количество больше / меньше / равно / не равно пороговому значению.</p> <p>Определение времени ожидания, 1 условие запуска тревоги: время превышает пороговое значение</p>
<p>Тепловая карта</p>	<p>Графическое описание посещений (рассчитанное по количеству людей или по времени пребывания) в настроенной области.</p> <p>Доступны два типа отчетов: пространственная тепловая карта и временная тепловая карта.</p>
<p>Детекция наличия / отсутствия шлема</p>	<p>Одновременное распознавание до 30 целей «Человек»</p> <p>Детекция до 4 защищенных областей</p>
<p>Метаданные</p>	<p>Обнаружение вторжения, обнаружение пересечения линии, обнаружение входа / выхода из области, захват лиц, обнаружение нескольких целей</p>
<p>Подсчет сотрудников / посетителей в области</p>	<p>8 областей обнаружения, независимое расписание постановки на охрану и метод привязки.</p> <p>3 режима обнаружения: обнаружение скопления людей, обнаружение исключения при подсчете количества людей, обнаружение исключения времени ожидания</p> <p>Настройка параметров: время тревоги при исключении, интервал тревоги, задержка первой тревоги</p> <p>Поиск количества людей в режиме реального времени</p> <p>Обнаружение скопления людей: загрузка по расписанию, загрузка изменений количества людей, загрузка уровня скопления</p> <p>Обнаружение исключения при подсчете количества людей, 6 условий запуска тревоги: количество больше / меньше / равно / не равно пороговому значению А; количество больше порогового значения А, но меньше порогового значения В; количество меньше порогового значения А, но больше порогового значения В (пороговое значение А должно быть меньше, чем пороговое значение В)</p> <p>Определение времени ожидания, 3 условия запуска тревоги: время меньше / больше порогового значения А; время больше порогового значения А, но меньше порогового значения В (пороговое значение А должно быть меньше порогового значения В)</p>

Функции, основанные на алгоритме глубокого обучения	
Детекция присутствия / отсутствия на дежурстве	8 областей обнаружения, независимое расписание постановки на охрану и метод привязки. 2 режима обнаружения: детекция отсутствия на месте, детекция присутствия / отсутствия на дежурстве Настройки параметров: сотрудник на дежурстве, продолжительность отсутствия
Основное	
Питание	DC 12 В ± 20 %, 2.01 А, макс. 24.01 Вт, трехъядерный терминальный блок AC 24 В ± 20 %, 1.51 А, макс. 24.01 Вт, трехъядерный терминальный блок; PoE: 802.3 at, тип 2, класс 4, от 42.5 до 57 В, от 0.60 до 0.44 А, макс. 25.43 Вт
Материал	Корпус из алюминиевого сплава
Размеры	Ø 160 × 159.5 мм (Ø 6.3 × 6.3")
Размер упаковки	251 × 215 × 189 мм (9.9 × 8.5 × 7.4")
Масса	Приблиз. 2100 г
Масса с упаковкой	Приблиз. 2850 г
Рабочие условия	От -50 до +60 °С, влажность 95 % или меньше (без конденсата)
Условия хранения	От -40 до +60 °С, влажность 95 % или меньше (без конденсата)
Язык	33 языка: английский, русский, эстонский, болгарский, венгерский, греческий, немецкий, итальянский, чешский, словацкий, французский, польский, голландский, португальский, испанский, румынский, датский, шведский, норвежский, финский, хорватский, словенский, сербский, турецкий, корейский, китайский (традиционный), тайский, вьетнамский, японский, латышский, литовский, бразильский португальский, украинский
Основные функции	Heartbeat, Anti-banding, перезагрузка одной кнопкой, зеркалирование, защита паролем, маскирование области, водяные знаки, фильтрация IP-адресов, журнал проверки безопасности, управление временем ожидания
Обогрев	Есть
Защита от запотевания	Есть
Сертификаты	
Стандарты EMC	FCC: 47 CFR Part 15, Subpart B, CE-EMC: EN 55032: 2015, EN 61000-3-2:2019, EN 61000-3-3: 2013 + A1:2019, EN 50130-4: 2011 +A1: 2014, RCM: AS / NZS CISPR 32: 2015, IC: ICES-003: Issue 7, KC: KN32: 2015, KN35: 2015
Безопасность	UL: UL 62368-1, CB: IEC 62368-1: 2014+A11, CE-LVD: EN 62368-1: 2014 / A11: 2017, BIS: IS 13252 (Part 1): 2010 / IEC 60950-1: 2005, LOA: IEC/EN 60950-1
Окружающая среда	CE-RoHS: 2011/65/EU, WEEE: 2012/19/EU, Reach: Regulation (EC) No 1907/2006
Защита	IP67: IEC 60529-2013, IK10: IEC 62262:2002
Антикоррозийная защита	Модели с литерой -Y: NEMA 4X (NEMA 250-2018)
Транспортные и ж/д стандарты	EN50121-4

Сертификаты

Другое	Не содержит ПВХ
--------	-----------------

Сценарии применения

Продукты Hikvision подразделяются на три уровня в зависимости от их антикоррозионных характеристик. Обратитесь к следующему описанию для выбора устройства в зависимости от фактической среды эксплуатации.

Модели с литерой -Y: данная модель имеет СРЕДНИЙ УРОВЕНЬ ЗАЩИТЫ.

Модели без литеры -Y: данная модель не имеет СПЕЦИАЛЬНОЙ ЗАЩИТЫ.

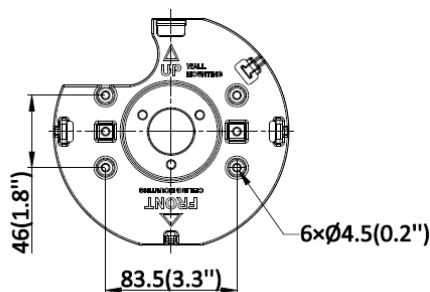
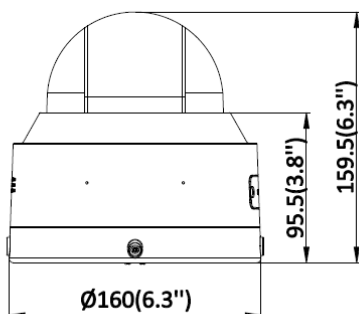
Уровень	Описание
Высокий уровень защиты	Продукция Hikvision этого уровня предназначена для использования в сценариях, требующих обеспечения профессиональной защиты от коррозии. Типичные сценарии применения: береговые линии, пристани, химические заводы и т. д.
Средний уровень защиты	Продукция Hikvision этого уровня предназначена для использования в сценариях, требующих обеспечения среднего уровня защиты от коррозии. Типичные сценарии применения: прибрежные районы на расстоянии примерно 2 км от береговой линии, а также районы, подверженные кислотным осадкам.
Без специальной защиты	Продукция Hikvision этого уровня предназначена для использования в сценариях, не требующих обеспечения защиты от коррозии.

Доступные модели

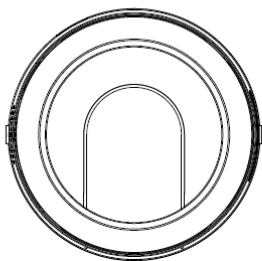
iDS-2CD7587G0-XZHS(2.8 to 12mm),

iDS-2CD7587G0-XZHSY(2.8 to 12mm)

Размеры (ед. изм.: мм (дюймы))



Unit: mm(inch)




Camera Mounting Hole (mm)	Camera Mounting Hole (inch)
Double Gang(4× \varnothing 4.5)	Double Gang(4× \varnothing 0.2")
Single Gang(2× \varnothing 4.5)	Single Gang(2× \varnothing 0.2")

Английский язык	Русский язык
Camera Mounting Hole	Монтажное отверстие камеры
Double Gang	Одна позиция крепления
Single Gang	Две позиции крепления

▪ Аксессуары

▪ Опционально

DS-1273ZJ-160 Кронштейн для установки на стену	DS-1476ZJ-SUS Кронштейн для установки на угол	DS-1475ZJ-SUS Кронштейн для установки на столб (стойку)	DS-1273ZJ-160-AKS Кронштейн для установки на стену	DS-1271ZJ-160 Подвесной кронштейн
				
DS-1475ZJ-Y Кронштейн для установки на столб (стойку)		DS-1476ZJ-Y Кронштейн для установки на угол		
				

* Камеры с защитой от коррозии (модели с литерой -Y) рекомендуется использовать с кронштейнами с защитой от коррозии (модели кронштейнов с литерами -Y и -AKS).

Правила эксплуатации

1. Устройство должно эксплуатироваться в условиях, обеспечивающих возможность работы системы охлаждения. Во избежание перегрева и выхода прибора из строя не допускается размещение рядом с источниками теплового излучения, использование в замкнутых пространствах (ящик, глухой шкаф и т. п.). Рабочий диапазон температур: от минус 50 до плюс 60 °С.
2. Все подключения должны осуществляться при отключенном электропитании.
3. Запрещена подача на входы устройства сигналов, не предусмотренных назначением этих входов, это может привести к выходу устройства из строя.
4. Не допускается воздействие на устройство температуры свыше плюс 60 °С, источников электромагнитных излучений, активных химических соединений, электрического тока, а также дыма, пара и других факторов, способствующих порче устройства. Не допускается воздействие прямых солнечных лучей непосредственно на матрицу видеокамеры.
5. Конфигурирование устройства лицом, не имеющим соответствующей компетенции, может привести к некорректной работе, сбоям в работе, а также к выходу устройства из строя.
6. Не допускаются падения и сильная тряска устройства.
7. Рекомендуется использование источника бесперебойного питания, во избежание воздействия скачков напряжения или нештатного отключения устройства.

Для получения информации об установке и включении устройства, пожалуйста, обратитесь к Краткому руководству пользователя соответствующего устройства.