

# OSNOVO

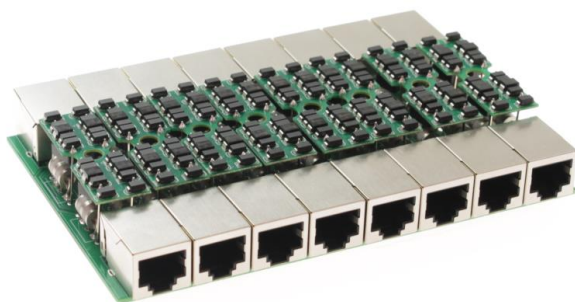
---

## cable transmission

### **Руководство по эксплуатации**

Дополнительный модуль для 1U устройств  
грозозащиты локальных вычислительных сетей  
Gigabit Ethernet на 8 портов

### **SP-IP8/1000PR-M**



Прежде чем приступить к эксплуатации изделия  
внимательно прочтите настоящее руководство

[www.osnovo.ru](http://www.osnovo.ru)

## Оглавление

1. Назначение.....	3
2. Комплектация.....	3
3. Особенности устройства.....	3
4. Внешний вид.....	4
5. Разъёмы подключения.....	5
6. Установка и схема подключения.....	6
7. Технические характеристики.....	8
8. Гарантия.....	9

## **1. Назначение**

Дополнительный модуль SP-IP8/1000PR-M для 1U устройств грозозащиты локальных вычислительных сетей Gigabit Ethernet на 8 портов предназначен для защиты сетевого оборудования поддерживающего технологию PoE (IP-камеры, коммутаторы, сетевые видеорегистраторы и пр.) от индуцированных токов и перенапряжений, в т.ч. вызванных атмосферными электрическими разрядами.

Дополнительный модуль SP-IP8/1000PR-M выполнен в виде платы предназначенной для установки в устройства грозозащиты SP-IP8/1000PR и SP-IP16/1000PR для увеличения количества защищаемых каналов.

Рекомендуются для использования в локальных сетях со скоростью передачи данных до 1000 Мбит/с для предотвращения выхода из строя оконечного IP оборудования.

## **2. Комплектация**

1. Устройство грозозащиты – 1 шт.
2. Крепежные винты – 1 к-т.
3. Руководство по эксплуатации – 1 шт.
4. Упаковка – 1 шт.

## **3. Особенности устройства**

- 8 защищаемых каналов;
- Обеспечение защиты PoE устройств;
- Устанавливается в устройства SP-IP8/1000PR и SP-IP16/1000PR;
- Разъемы подключения RJ-45 (вход/выход).

#### 4. Внешний вид

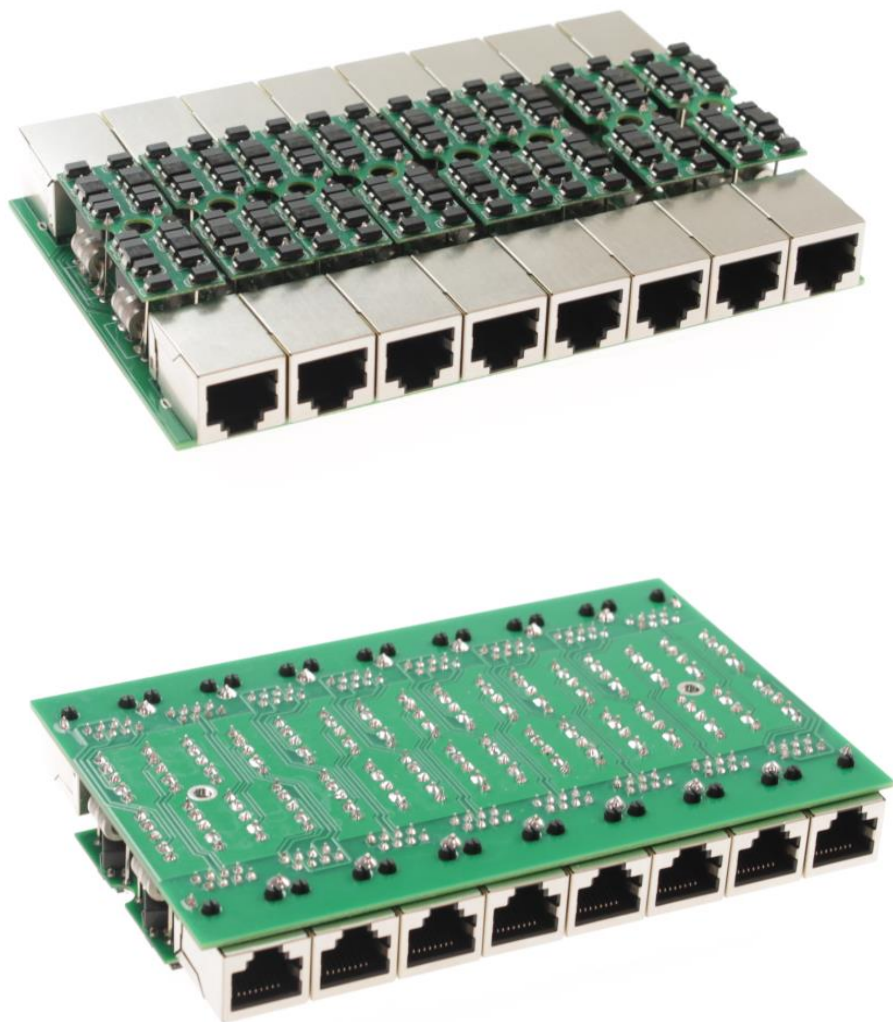


Рис.1 Внешний вид модуля грозозащиты SP-IP8/1000PR-M.

## 5. Разъёмы подключения

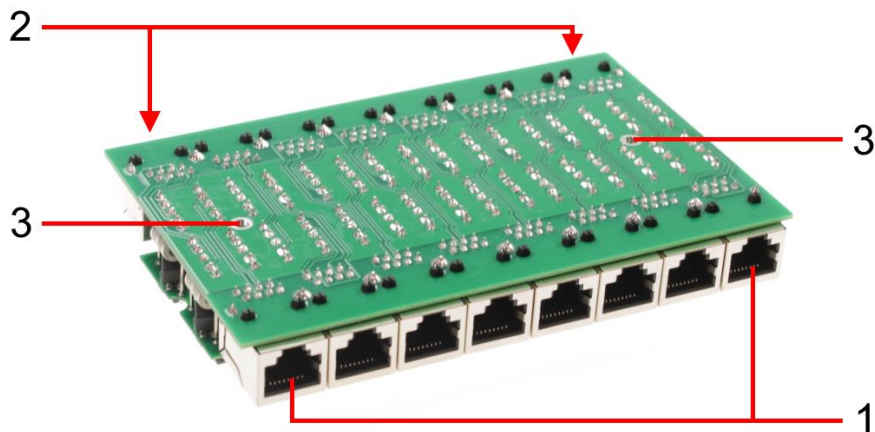


Рис.2 Разъёмы и крепежные отверстия модуля грозозащиты SP-IP8/1000PR-M

Таб.1 Назначение разъемов модуля грозозащиты SP-IP8/1000PR-M.

№ п/п	Назначение
1	Разъемы RJ-45 для подключения к линии передачи данных и PoE или подключения сетевых PoE устройств.
2	Разъемы RJ-45 для подключения к линии передачи данных и PoE или подключения сетевых PoE устройств.
3	Отверстия с контактными площадками для крепления модуля к корпусу устройств грозозащиты SP-IP8/1000PR и SP-IP16/1000PR.

## 6. Установка и схема подключения

### Порядок установки дополнительного модуля SP-IP8/1000PR-M:

- Перед установкой дополнительного модуля в корпус устройства грозозащиты отключите оборудование.
- Снимите крышку корпуса устройства грозозащиты, предварительно открутив крепежные винты.
- Удалите заглушки отверстий для портов в корпусе устройства, предварительно открутив крепежные винты.
- Дополнительный модуль не имеет маркировки разъемов «IN»/«OUT» т.к. выполнен по симметричной схеме и может быть установлен в любом направлении.
- Совместите отверстия в плате модуля (3) Рис.2 со стойками на дне корпуса и зафиксируйте плату винтами из комплекта поставки.
- Контакт с корпусом устройства для заземления обеспечивается контактными площадками вокруг крепежных отверстий на плате модуля.
- Установите крышку корпуса устройства грозозащиты и зафиксируйте её крепежными винтами.
- В случае обнаружения неисправностей не ремонтируйте устройства самостоятельно.

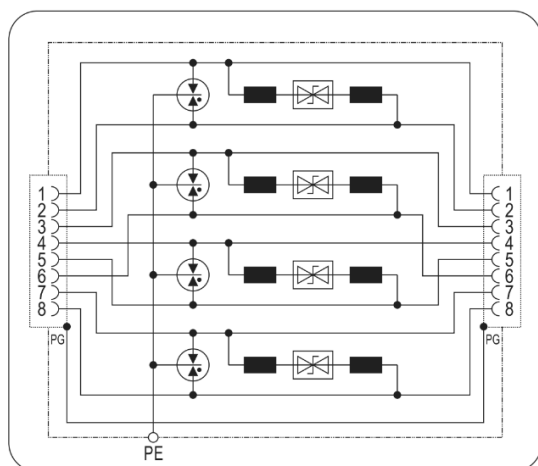


Рис.3 Принципиальная электрическая схема модуля грозозащиты SP-IP8/1000PR-M

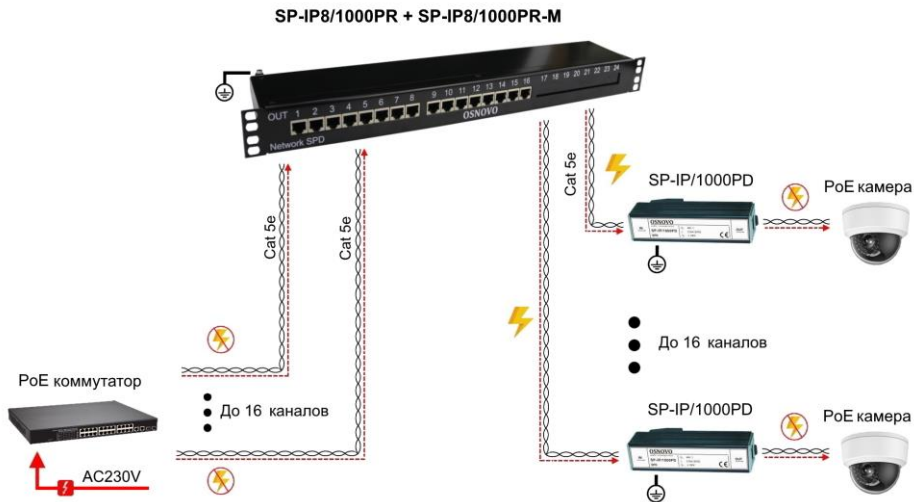


Рис.4 Схема подключения устройства грозозащиты на примере SP-IP8/1000PR + SP-IP8/1000PR-M

### **Внимание!**

- Перед установкой устройств грозозащиты отключите питание.
- Соблюдайте правильность подключения оборудования: «In» - подключение внешней линии передачи данных, «Out» - защищаемое сетевое оборудование.
- Грозозащита устанавливается максимально близко к защищаемому оборудованию.
- Кабель заземления должен быть прочным, достаточной длины и сечением не менее 2,5мм<sup>2</sup>. В процессе эксплуатации периодически проверяйте целостность кабеля заземления.
- Для повышения защищенности оконечных устройств от повреждения рекомендуется использовать грозозащиту с каждого конца линии (Рис.4).
- Не прокладывайте линейный кабель и кабель, соединяющий устройство грозозащиты с защищаемым устройством, в непосредственной близости друг от друга.
- В случае обнаружения неисправностей не ремонтируйте устройства самостоятельно.

## 7. Технические характеристики

Модель	SP-IP8/1000PR-M
Кол-во портов	8
Защищаемые контакты	1, 2, 3, 6, 4, 5, 7, 8
PoE	IEEE802.3af/at/bt Метод А + Метод В (до 90Вт)
Номинальное рабочее напряжение (UN)	48V
Максимальное длительное рабочее напряжение (Uc)	57V
Уровень напряжения защиты 1kV/ $\mu$ s (линия-линия) (Up)	$\leq 190V$
Уровень напряжения защиты 1kV/ $\mu$ s (линия-земля) (Up)	$\leq 600V$
Номинальный ток нагрузки (IL)	2A
Номинальный ток разряда (8/20 $\mu$ s)(линия-линия) (In)	0.15kA
Номинальный ток разряда (8/20 $\mu$ s)(линия-земля) (In)	2.5kA
Суммарный разрядный ток (8/20 $\mu$ s) (линия- земля) (ITotal)	20kA
Время отклика (tA)	$\leq 1ns$
Полоса пропускания	250MHz
Скорость передачи данных	1000Mbps
Вносимые потери	$\leq 2dB$
Рабочая температура	-40...+80°C
Относительная влажность	до 95% (без конденсата)
Способ монтажа	в корпус SP-IP8/1000PR, SP-IP16/1000PR
Размеры (ШxВxГ), мм	134x20x90
Дополнительно	Соответствует ГОСТ IEC 61643-21-2014

\* Производитель имеет право изменять технические характеристики изделия и комплектацию без предварительного уведомления.

## 8. Гарантия

Гарантия на все оборудование OSNOVO – 7 лет (84 месяца) с даты продажи, за исключением аккумуляторных батарей, гарантийный срок - 12 месяцев.

В течение гарантийного срока выполняется бесплатный ремонт, включая запчасти, или замена изделий при невозможности их ремонта.

Подробная информация об условиях гарантийного обслуживания находится на сайте [www.osnovo.ru](http://www.osnovo.ru)

4  
260203(4)