

Технические характеристики

Модель	TR-D6225IR20v3
Матрица	1/2.8" CMOS 2Мп
Максимальное разрешение	FullHD(1920x1080)
Осн. поток	50Hz: 2MP/720P/4CIF@25fps 60Hz: 2MP/720P/4CIF@30fps
Доп. поток	50Hz: 4CIF/2CIF/nHD@25fps 60Hz: 4CIF/2CIF/nHD@30fps
Третий поток	50Hz: CIF@25fps 60Hz: CIF@30fps
Электронный затвор	1/1 ~ 1/100 000 с
Режим «День/Ночь»	Механический ИК-фильтр
Чувствительность	0.001Лк (F1.6)
ИК-подсветка	до 200 метров
Объектив (мм)	4.6-152 мм, F1.6-F4.3
Углы обзора (гор./верт.)	60° - 2.3° / 34.4° - 1.5°
Оптический зум	x33
Цифровой зум	x16
PTZ	Поворот: 0° ~ 360°(бесконечный) Наклон: -16° ~ 90° (автопереворот на 180°)
Скорость PTZ (ручн. управление)	Поворот: 0.1°/сек ~ 180°/сек Наклон: 0.1°/сек ~ 120°/сек
Переключение пресетов	Поворот: 240°/сек Наклон: 120°/сек
Автофокус	Да
WDR	Real WDR (120dB)
Шумоподавление	2DNR / 3DNR
Стандарты сжатия	H.265+ / H.265 / H.264 / MJPEG
Битрейт	до 16Mbps
Встроенный видеозахват	MicroSD до 512Гб
Аудио	Аудиовход / Аудиовыход
ROI	Да (до 7-х зон)
Аппаратная аналитика	Да
RTC	Да
Тревожные вх/вых	1 / 1

Общие сведения

Питание	PoE (802.3at) / 12V DC
Класс PoE	4
Максимальное потребление	PoE: 24Вт (ИК вкл.) DC: 24Вт (ИК вкл.)
Материал корпуса	Алюминий
Размеры (мм)	Ø222 x 372
Вес НЕТТО/БРУТТО (г)	5300 / 7800
Защита	IP66
Подавитель перенапряжения	TVS 6000V
Рабочая температура	-40°C ... +70°C (ИК выкл.) -40°C ... +40°C (ИК вкл.)

TR-D6225IR20v3

Уличная скоростная поворотная
2Мп IP-камера с ИК-подсветкой

TRASSIR®



Адреса сервисных центров

г. Москва,
Переведеновский пер., 17к3
+7 (495) 783 72 87

Список сервисных центров:



www.dssl.ru/service/

Дата _____ М.П. _____

Не пытайтесь разбирать камеру, если камера не работает,
обратитесь по месту приобретения или в сервисный центр.

Примечание:

**Перед подключением камеры прочитайте данное
Руководство пользователя!**

Введение

Поздравляем вас с приобретением IP-камеры TR-D6225IR20v3. Пожалуйста, перед началом эксплуатации, ознакомьтесь с руководством на камеру.

* Технический паспорт подходит ко всем модификациям камер данной модели. Модификация обозначается буквой латинского алфавита, указанной в скобках в названии камеры.

Ключевые особенности

- Поддержка кодека H.265+
- Широкий динамический диапазон (Real WDR 120dB)
- ИК-подсветка до 200 метров
- Встроенный видеоархив (Edge Storage) - локальная запись на карту MicroSD до 512 Гб*
- Двусторонний аудиоканал (1 вх. / 1 вых.)
- Тревожные входы/выходы (1/1)
- Аппаратная аналитика: Детектор людей; Детектор пересечения линий; Контроль области / Детектор оставленных / украденных предметов; Автослежение; Детектор моторного / немоторного транспорта
- Протоколы: TCP/IP, ICMP, HTTP, HTTPS, FTP, DHCP, DNS, DDNS, RTSP, PPPoE, NTP, UPnP, SMTP, IGMP, QoS, IPV4, IPV6, MULTICAST, RTMP, NFS, SMB/CIFS, SFTP, SRTP, ONVIF
- Погодозащищенный корпус IP66
- Питание 12В DC или PoE

* Карта памяти в комплект поставки не входит

Комплектация

1. IP-камера 1 шт.
2. Руководство пользователя 1 шт.
3. Кронштейн для настенного крепления 1 шт.
4. Комплект водонепроницаемой муфты 1 шт.
5. Блок питания 1 шт.

Внимание!

Блок питания должен соответствовать требованиям: выходное напряжение, ток, полярность и рабочая температура. При использовании камеры в условиях грозы обратите внимание на наличие громоотвода или отключите разъем питания.

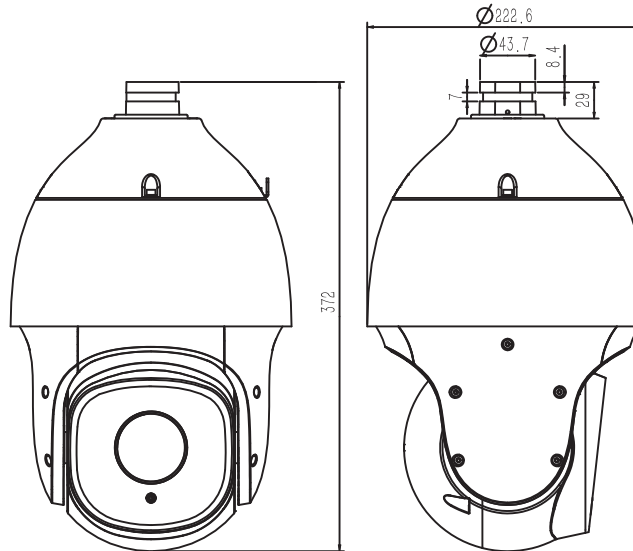
Избегайте использования устройств при слишком высоких или слишком низких температурах. Не устанавливайте камеру вблизи радиаторов и обогревателей. Не направляйте объектив камеры на солнце или яркие объекты. Это может повредить матрицу.

Подключение

Для начала работы с IP-камерой необходим ПК, подключенный к локальной сети и браузер.

1. Подключите камеру к сети.
2. При подключении камеры через коммутатор, не поддерживающий PoE, подключите к разъему питания сетевой адаптер.

Размеры



Настройка IP-адреса камеры:

Для подключения к IP-камере, ПК должен находиться в той же локальной сети, что и камера. При этом IP-адрес камеры, компьютера и любых других устройств в сети не должны совпадать.

Сетевые настройки IP-камеры по умолчанию:

- IP-адрес камеры: 192.168.1.188;
- Маска подсети: 255.255.0.0;
- Шлюз: 192.168.1.1;
- HTTP-порт: 80;
- имя пользователя: admin;
- пароль: admin.

Пример сетевых настроек ПК:

- IP-адрес: 192.168.1.10;
- Маска подсети: 255.255.0.0.

Существуют три варианта настройки камеры:

1. Сменить IP-адрес камеры вручную.
Для этого запустите браузер, подключитесь к IP-камере и введите имя пользователя и пароль. Зайдите в соответствующий пункт меню и смените сетевые настройки IP-камеры.
2. Настроить IP-адрес камеры с помощью утилиты быстрой конфигурации, которую можно скачать с сайта www.dssl.ru в разделе Программное обеспечение.
3. Изменить настройки IP-камеры используя профессиональное ПО TRASSIR.

Срок службы данного изделия составляет 5 лет.

Гарантийный срок — 5 лет.

Подробную инструкцию по настройке камеры смотрите в руководстве пользователя, которое можно скачать с сайта www.dssl.ru в разделе Техническая документация.