

## Терминал DS-K5032

### ПАСПОРТ ИЗДЕЛИЯ



Терминал DS-K5032 является терминалом регистрации посетителей. Терминал устанавливают в предприятиях, станциях, университетских городках, фабриках и т. д.

- Операционная система Android, конструкция с одним экраном для самообслуживания посетителей.
- Электронная регистрация посетителей.
- Поддержка автономного и сетевого режима работы. Поддержка TCP / IP и Wi-Fi при сетевом режиме работы.
- На устройстве может храниться до 150000 записей о посетителях.



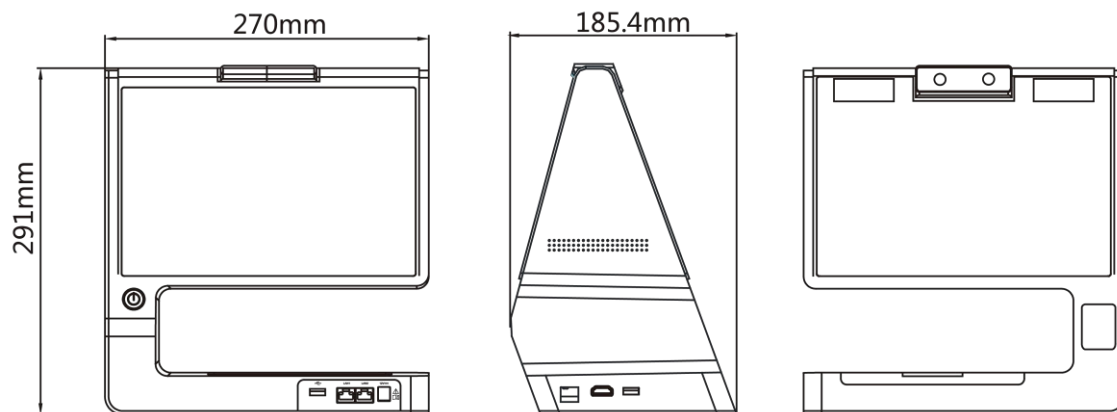
## ▪ Спецификации

<b>Система</b>	
Память	2 ГБ
Флеш-накопитель	16 ГБ
Операционная система	Android 7.1.2
<b>Экран</b>	
Размер	10.1" сенсорный LCD-экран
Разрешение	1280 × 800
<b>Видео</b>	
Количество пикселей	2 Мп
Объектив	2
Фокусное расстояние	3.6 мм
WDR	Поддерживается
Апертура	F2.4
Стандарт видео	PAL (по умолчанию) / NTSC
<b>Аудио</b>	
Аудиовыход	Встроенный динамик
Регулировка громкости	С помощью устройства или ПО
<b>Сеть</b>	
Проводная сеть	10 / 100 / 1000 М
Wi-Fi	Поддерживается
<b>Интерфейсы</b>	
Сетевой интерфейс	1
RS-485	1
Интерфейс питания	Круглый
USB	2
RS-232	1
<b>Емкость</b>	
Записи посетителей	150,000
<b>Аутентификация</b>	
Тип карты	Mifare 1
Частота считывания карт	13.56 МГц
Дальность считывания карты	От 0 до 4 см
Скорость считывания карты	< 1 с
<b>Общее</b>	
Индикатор	Красный / зеленый
Питание	DC 12 В / 3 А
Рабочая температура	От -10 до +50 °С
Рабочая влажность	От 10 до 90 %

▪ **Доступные модели**

DS-K5032

▪ **Размеры (ед. изм.: мм)**



## Правила эксплуатации

1. Устройство должно эксплуатироваться в условиях, обеспечивающих возможность работы системы охлаждения. Во избежание перегрева и выхода прибора из строя не допускается размещение рядом с источниками теплового излучения, использование в замкнутых пространствах (ящик, глухой шкаф и т. п.). Рабочий диапазон температур: от минус 10 до плюс 50 °С.
2. Все подключения должны осуществляться при отключенном электропитании.
3. Запрещена подача на входы устройства сигналов, не предусмотренных назначением этих входов, это может привести к выходу устройства из строя.
4. Не допускается воздействие на устройство температуры свыше плюс 50 °С, источников электромагнитных излучений, активных химических соединений, электрического тока, а также дыма, пара и других факторов, способствующих порче устройства.
5. Конфигурирование устройства лицом, не имеющим соответствующей компетенции, может привести к некорректной работе, сбоям в работе, а также к выходу устройства из строя.
6. Не допускаются падения и сильная тряска устройства.
7. Рекомендуется использование источника бесперебойного питания, во избежание воздействия скачков напряжения или нештатного отключения устройства.

**Для получения информации об установке и включении устройства, пожалуйста, обратитесь к Краткому руководству пользователя соответствующего устройства.**