

1. ОПИСАНИЕ И ТЕХНИЧЕСКАЯ ИНФОРМАЦИЯ

1.1 Бокс предназначен для концевой заделки, распределения и коммутации оптических кабелей (ОК), подключения оптических волокон (ОВ) к аппаратуре оптических систем передачи данных, а также для контроля характеристик ОК в процессе эксплуатации.

Конструкция бокса обеспечивает укладку оптического волокна и оптических питгейлов с радиусом 30 мм. Комплектование сменными вставками обеспечивает универсальность бокса для различных типов оптических розеток в стандартах SC, ST, FC, LC duplex.

1.2 Бокс выполнен из листового металла толщиной 1,0 мм с полимерным покрытием, Корпус бокса имеет выдвижную переднюю секцию, с глубиной выдвижения 250 мм. Верхняя крышка фиксируется винтами. Кронштейны крепления имеют регулировку глубины установки от 263 до 313 мм. Кабельные входы находятся в задней части кросса. В корпусе установлены фиксаторы кабеля, лотки для укладки запасов оптического волокна и сплайс-кассеты. Кросс стандартно комплектуется сменными вставками для установки адаптеров - SC, ST, FC, LC duplex, стяжками, маркерами кабеля, таблицей адресов кроссировки волокон, гильзами КДЗС и комплектом для крепления в 19" стойку.

1.3 Изделие выполнено в климатическом исполнении УХЛ4.2 по ГОСТ15150-69 и предназначено для эксплуатации в закрытых помещениях:

- температуре от плюс 5 до плюс 40°
- относительной влажности 45-80%,
- атмосферном давлении 60,0-106,7 мПа (450-880 мм.рт.ст.)

2. ГАРАНТИИ ИЗГОТОВИТЕЛЯ

- 2.1 Изготовитель гарантирует качество изделия при соблюдении потребителем условий эксплуатации, транспортирования и хранения.
- 2.2 Гарантийный срок эксплуатации изделия 24 месяца с момента ввода в эксплуатацию, но не более 30 месяцев со дня поставки.
- 2.3 Гарантийный срок хранения не более 6 месяцев.
- 2.4 В течение гарантийного срока предприятие—изготовитель производит безвозмездную замену или ремонт изделия. Гарантии не распространяются на дефекты, возникающие вследствие некомпетентного обращения, обслуживания, хранения и транспортирования.
- 2.5 После истечения гарантийного срока предприятие—изготовитель обеспечивает платную поставку запасных частей и принадлежностей в течение всего срока службы изделия.
- 2.6 **Внимание! Сохраняйте паспорт изделия в течение гарантийного срока!**
- 2.7 **Внимание! Производитель не несет ответственности за сохранность изделия с установленным оборудованием заказчика при транспортировке.**

3. УСЛОВИЯ ТРАНСПОРТИРОВКИ, ХРАНЕНИЯ И УТИЛИЗАЦИИ

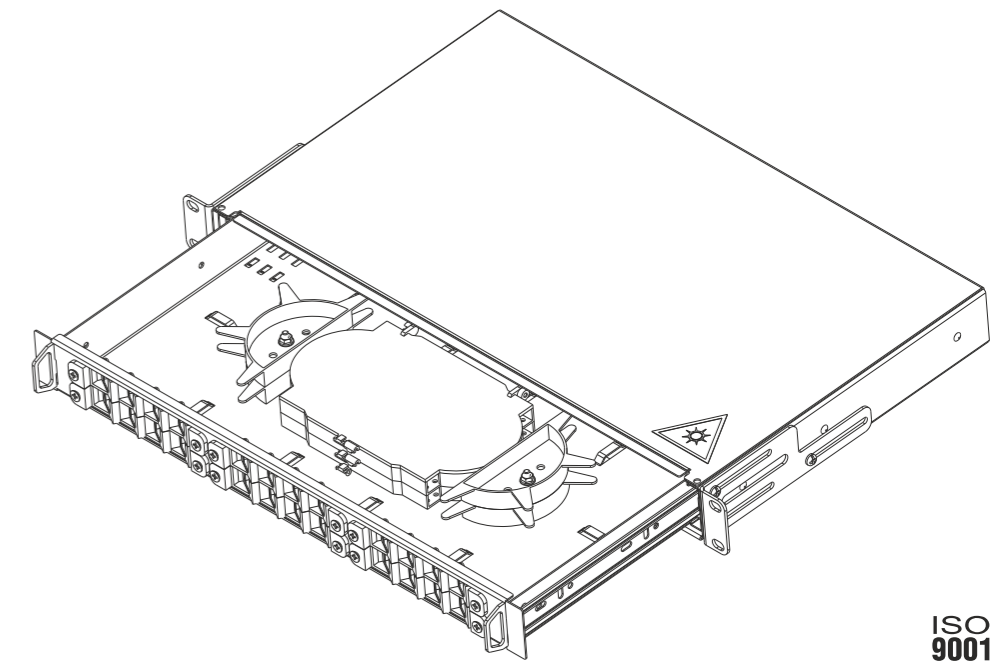
Изделие не содержит в своем составе материалов опасных для жизни и здоровья человека, вредных для окружающей среды. Изделие не содержит в своем составе драгоценных металлов. Не требует специальных мер предосторожности при транспортировке, хранении и утилизации. Транспортирование изделия в упаковке может осуществляться любым видом транспорта в крытых транспортных средствах, в соответствии с правилами перевозки грузов, действующих на данном виде транспорта. Условия транспортирования. В части воздействия климатических факторов, должны соответствовать группе хранения 4 по ГОСТ15150. Условия хранения по группе 2 ГОСТ15150-69. Утилизацию изделия производят по общим правилам, действующим у потребителя.

4. ИЗГОТОВИТЕЛЬ

Республика Беларусь, 223051, Минская область, Минский район, аг. Колодищи, ул. Минская, дом 67А, тел.: +375 (17) 500-00-00, e-mail: info@cmo.ru, сайт: www.cmo.ru, ИООО «ЦМО»

**Бокс оптический
БОН-19-1-24-В
БОН-19-2-48-В**

ИДФУ.300442.445



Модификация	Количество оптических портов	Н мм	Размеры упаковки ВхШхГ, мм	Масса кг
БОН-19-1-24-В	24	43	50x490x260	2,5
БОН-19-2-48-В	48	87	95x490x260	3,4

СВИДЕТЕЛЬСТВО О ПРИЕМКЕ

Бокс оптический БОН-19_____ - В соответствует техническим условиям ТУ РБ 800008148.001-2003 и признан годным к эксплуатации.

Представитель ОТК

М.П. _____ / _____
личная подпись / расшифровка подписи

год, месяц, число

Упаковал

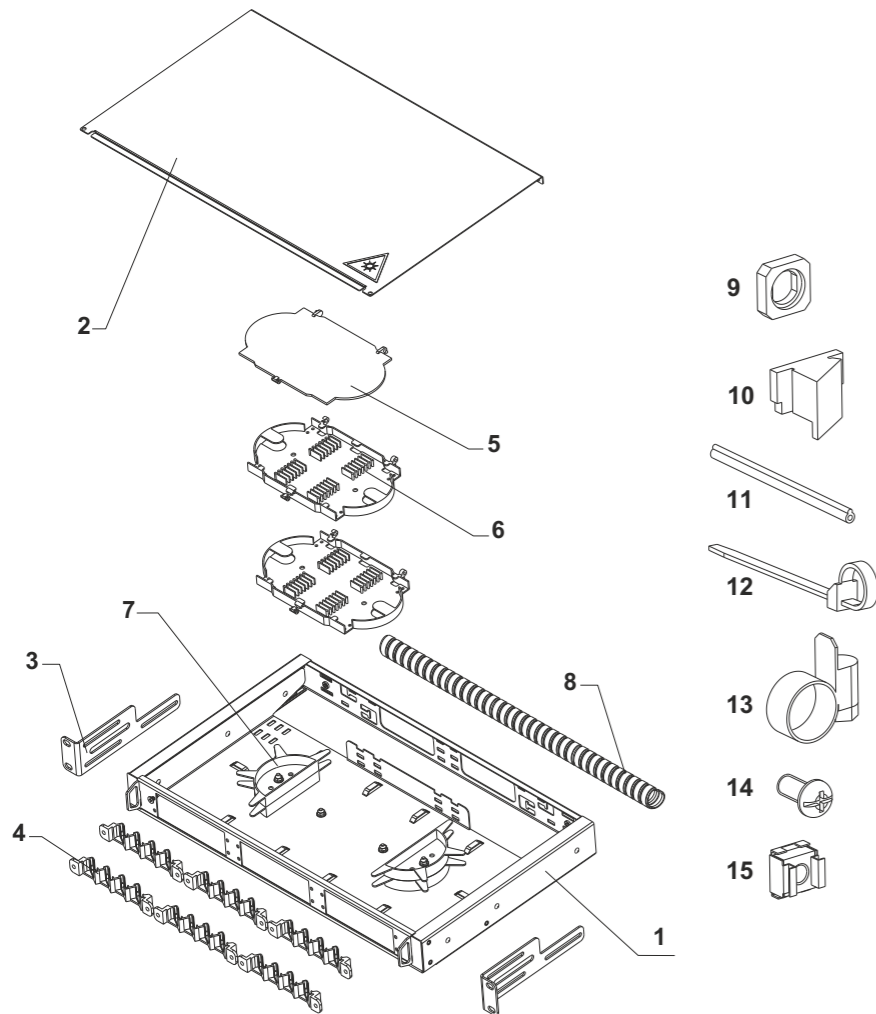
М.П. _____ / _____
личная подпись / расшифровка подписи

год, месяц, число

ВНИМАНИЕ! Производитель оставляет за собой право вносить изменения в конструкцию изделия без ухудшения его функциональных характеристик.

ЦМО РУКОВОДСТВО ПО СБОРКЕ: БОКС ОПТИЧЕСКИЙ БОН-19

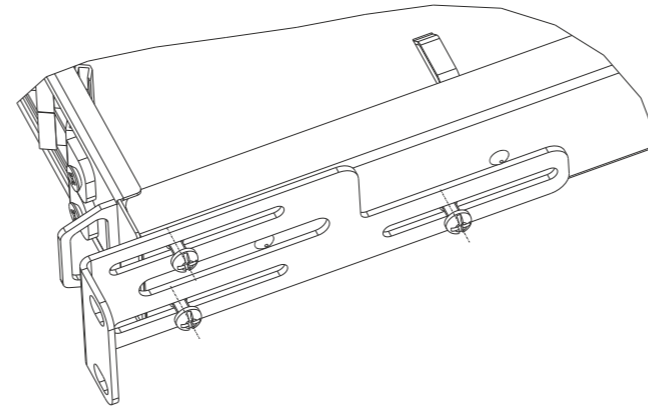
КОМПЛЕКТ ПОСТАВКИ



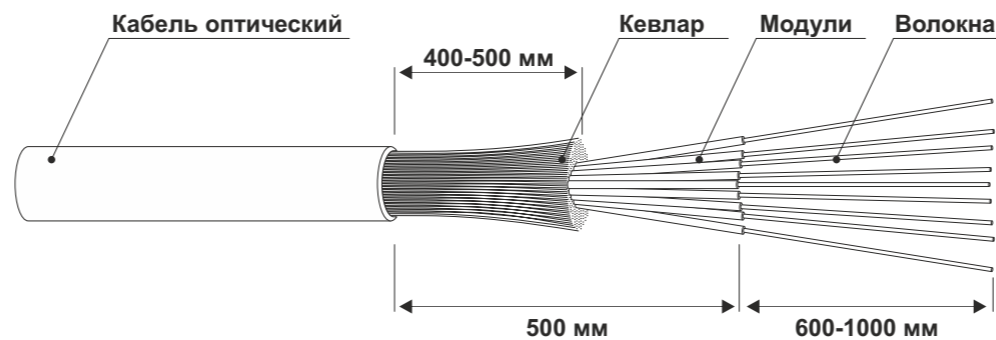
№	Наименование	Модификация	
		БОН-19-1-24-В	БОН-19-2-48-В
1	Корпус	1	1
2	Крышка	1	1
3	Кронштейн	2	2
4	Патч-панель для установки адаптеров типа SC/LC duplex, емкостью 4 порта	6	12
5	Откидная защитная крышка	1	1
6	Откидная сплайс-кассета, емкостью 12ОВ	2	4
7	Лоток для укладки запасов оптического волокна	2	4
8	Гофрированная трубка защиты кабеля	1	1
9	Сменная вставка для установки адаптеров типа FC/ST	24	48
10	Заглушка гнезда адаптера	12	24
11	Гильза КДЗС 6030	24	48
12	Стяжка CV100	6	10
13	Хомут фиксации кабеля	1	2
14	Винт М6х12	4	4
15	Гайка с фиксатором М6	4	4
16	Маркер кабеля	1	1
17	Таблица кроссировки волокон	1	1

МОНТАЖ И УСТАНОВКА БОКСА

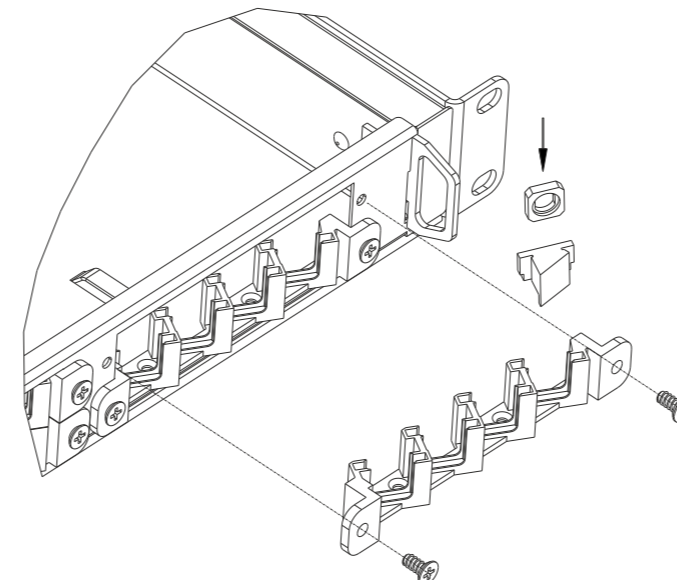
1 Установите кронштейны крепления на нужную глубину отпустив винты фиксирующие их.



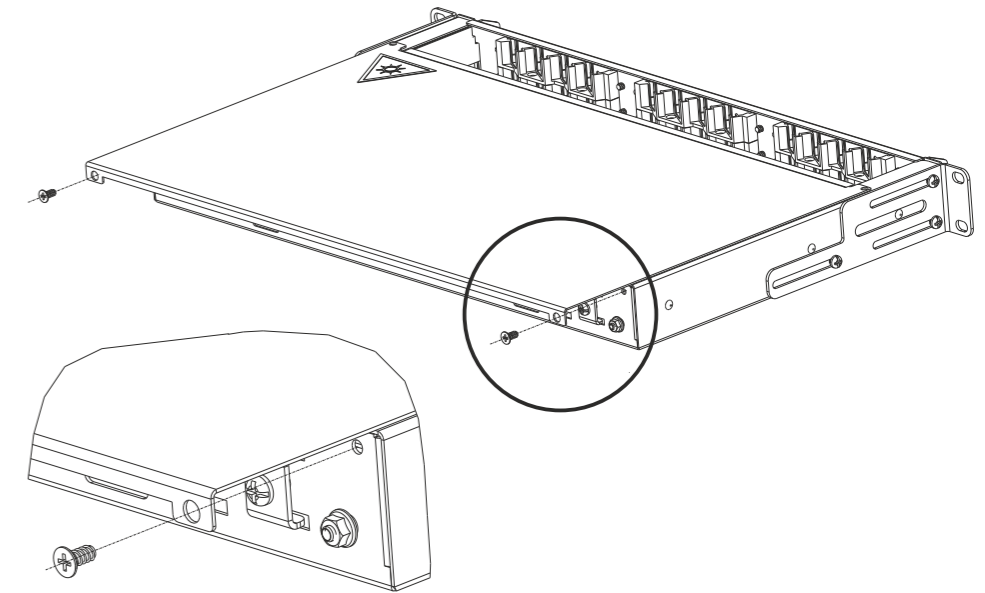
2 Подготовьте оптический кабель. Снимите 1000-1500 мм оболочки кабеля. Оставьте 400-500 мм кевларовой обмотки, для фиксации кабеля в боксе.



3 Проведите кабель внутрь бокса и зафиксируйте его в кабельных зажимах. Отрежьте излишки кевлара, силовой элемент кабеля зафиксируйте в креплении ЦСЭ. Демонтируйте патч-панели, удалив саморезы, фиксирующие их. Установите адаптеры типа FC или LC duplex непосредственно в гнезда патч-панели. Для установки адаптеров типа FC или ST в гнезда патч-панели установите сменную вставку. В незадействованные гнезда установите заглушки. Произведите установку патч-панели. Пронумеруйте питгейлы при помощи маркеров. Проведите работы по сварке оптического кабеля используя для защиты мест сварки гильзы КДЗС 6030. Установите питгейлы в оптические адаптеры. Уложите запас кабеля и зафиксируйте сплайсы в кассете.



4 Установите крышку используя каморезы 4,2x9,5.



5 Установите бокс в шкаф (стойку) используя винты М6х12 и гайки с фиксатором М6 из состава поставки.

